



# علوم الأرض والبيئة

12

الصف الثاني عشر

الفصل الدراسي

الثاني

كتاب الأنشطة والتجارب العملية



# علوم الأرض والبيئة

الصف الثاني عشر علمي- كتاب الأنشطة والتجارب العملية

الفصل الدراسي الثاني

12

فريق التأليف

موسى عطا الله الطراونة (رئيساً)

د. محمود عبد اللطيف حبوش د. مروة خميس عبد الفتاح سكيته محي الدين جبر (منسقاً)

لؤي أحمد منصور

الناشر: المركز الوطني لتطوير المناهج

يسرُّ المركز الوطني لتطوير المناهج استقبال آرائكم وملحوظاتكم على هذا الكتاب عن طريق العناوين الآتية:

☎ 06-5376262 / 237 📠 06-5376266 ✉ P.O.Box: 2088 Amman 11941

📌 @nccdjor 📧 feedback@nccd.gov.jo 🌐 www.nccd.gov.jo

قررت وزارة التربية والتعليم تدرّس هذا الكتاب في مدارس المملكة الأردنية الهاشمية جميعها، بناءً على قرار المجلس الأعلى للمركز الوطني لتطوير المناهج في جلسته رقم (2022/7)، تاريخ 2022/11/8 م، وقرار مجلس التربية والتعليم رقم (2022/118)، تاريخ 2022/12/6 م، بدءاً من العام الدراسي 2022 / 2023 م.



© HarperCollins Publishers Limited 2021.

- Prepared Originally in English for the National Center for Curriculum Development. Amman - Jordan  
- Translated to Arabic, adapted, customised and published by the National Center for Curriculum Development. Amman - Jordan

ISBN: 978 - 9923 - 41 - 500 - 9

المملكة الأردنية الهاشمية  
رقم الإيداع لدى دائرة المكتبة الوطنية  
(2023/5/2635)

بيانات الفهرس الأولية للكتاب:

عنوان الكتاب	علوم الأرض والبيئة/ كتاب الأنشطة والتجارب العلمية الصف الثاني عشر الفصل الدراسي الثاني
إعداد / هيئة	الأردن. المركز الوطني لتطوير المناهج
بيانات النشر	عمان: المركز الوطني لتطوير المناهج ، 2023
رقم التصنيف	375.001
الواصفات	/ تطوير المناهج // المقررات الدراسية // مستويات التعليم // المناهج /
الطبعة	الأولى

يتحمّل المؤلف كامل المسؤولية القانونية عن محتوى مُصنّفه، ولا يُعبّر هذا المُصنّف عن رأي دائرة المكتبة الوطنية.

All rights reserved. No part of this publication may be reproduced, sorted in retrieval system, or transmitted in any form by any means, electronic, mechanical, photocopying, recording or otherwise , without the prior written permission of the publisher or a license permitting restricted copying in the United Kingdom issued by the Copyright Licensing Agency Ltd, Barnard's Inn, 86 Fetter Lane, London, EC4A 1EN.

British Library Cataloguing -in- Publication Data

A catalogue record for this publication is available from the Library.

1443 هـ / 2022 م

الطبعة الأولى (التجريبية)

1444 هـ / 2023 م

أعيدت طباعته

# قائمة المحتويات



رقم الصفحة

الموضوع

## الوحدة الرابعة: نشأة الكون

4

تجربة استهلاكية: توسع الكون

6

نشاط: الأحداث التي مرّ بها الكون منذ بدء الانفجار العظيم

8

نشاط: دور المادة المظلمة والطاقة المظلمة في توسع الكون

10

أسئلة مثيرة للتفكير

## الوحدة الخامسة: الاستكشاف الجيولوجي

14

تجربة استهلاكية: رسم مقطع عرضي طبوغرافي

16

نشاط: خصائص الخرائط الجيولوجية

18

التجربة 1: مقطع جيولوجي لطبقات أفقية

20

نشاط: تحليل بيانات جيوكيميائية باستخدام خرائط تساوي القيم

22

أسئلة مثيرة للتفكير

## الوحدة السادسة: أحوال الطقس القاسية

26

تجربة استهلاكية: توليد إعصار قُمعي

28

التجربة 1: ملاحظة قوّة الرياح ومقارنتها مع مقياس بيفورت

30

نشاط: أماكن حدوث الأعاصير المدارية في العالم

32

أسئلة مثيرة للتفكير

الخلفية العلمية: منذ اللحظة الأولى التي نشأ فيها الكون بفعل الانفجار العظيم بدأ بالتوسّع، ورافق ذلك زيادةً في حجمه ونقصانٌ في كثافته مع بقاء كتلته ثابتةً.

الهدف: تعرّف كيفية توسّع الكون.

المواد والأدوات:

بالون، قلم تخطيط (فلوماستر)، مسطرة أو شريط قياس متري.

إرشادات السلامة:

الحذر من نفخ البالون لأكبر حجم حتى لا يؤدي ذلك إلى انفجاره.

خطوات العمل:

1. أنفخ البالون جزئياً إلى حجم قبضة يدي تقريباً من دون أن أغلقه نهائياً؛ ليتسنى لي تكرار نفخه.

2. أرسم على البالون المنفوخ خطاً بوساطة قلم التخطيط، وأحدّد عليه سبع نقاط

(A,B,C,X,D,E,F)، تفصل بين كل نقطة وأخرى مسافة 1 cm، بحيث تمثل كل

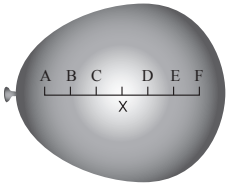
نقطة مجرّة، وأحرص على أن تكون النقطة (X) نقطةً مركزيةً وسط تلك النقاط

تمثل مجرتنا (مجرّة درب التبانة). أنظر الشكل جانباً.

3. أنفخ البالون مرةً أخرى لأكبر حجم ممكن، ثم أقيس المسافة بين النقطة (X) وبين كل

نقطة من النقاط الأخرى.

4. أدون ملاحظاتي في الجدول الآتي:



المجرّة	المسافة الابتدائية للمجرّة عن مجرّة درب التبانة (cm)	المسافة النهائية للمجرّة عن مجرّة درب التبانة (cm)	الفرق في المسافة الابتدائية والنهائية للمجرّة عن مجرّة درب التبانة (cm)
A	3		
B	2		
C	1		
D	1		
E	2		
F	3		



1. أرسـم بياناً العـلاقة بين المسافة الابتدائية للمجرّة عن مجرّة درب التبانة والفرق في المسافة الابتدائية والنهائية للمجرّة عن مجرّة درب التبانة.

.....

.....

.....

.....

.....

.....

.....

.....

2. أصفُ الاتجاه الذي تتحرّك فيه المجرات جميعها نسبةً إلى مجرة درب التبانة.

.....

.....

.....

.....

3. أستنتج العـلاقة بين ما توصلتُ إليه في هذه التجربة وكيفية توسّع الكون.

.....

.....

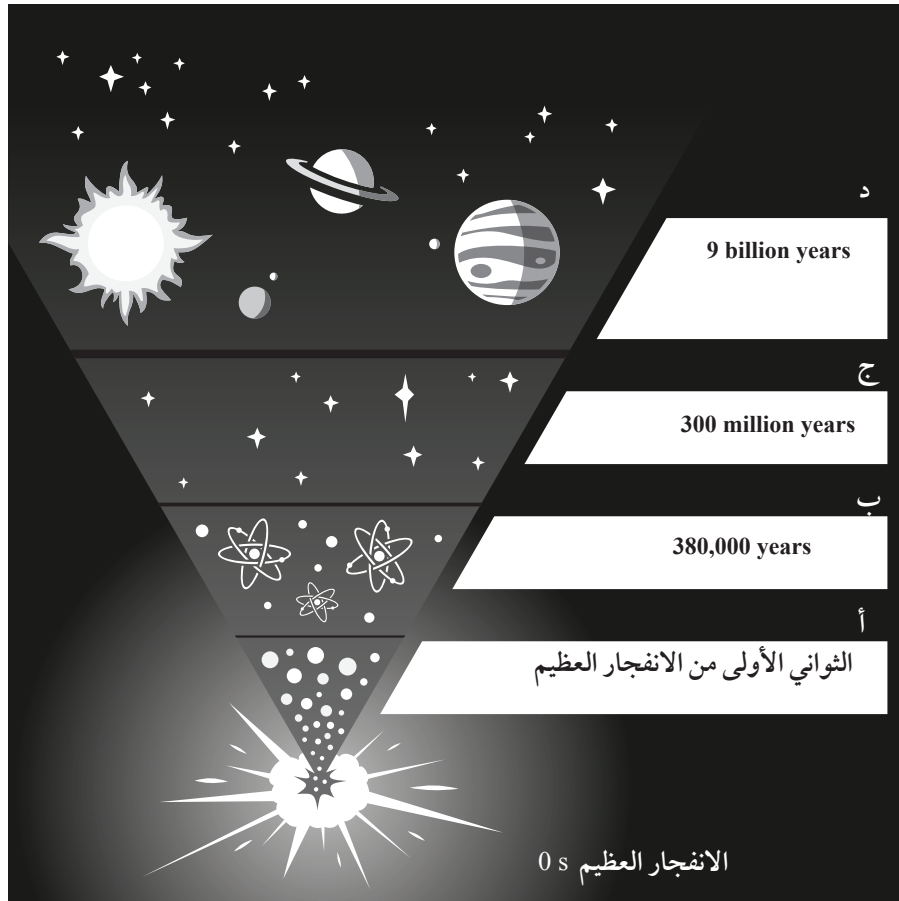
.....

.....



الهدف: تتبّع الأحداث التي مرّ بها الكون منذ لحظة الانفجار العظيم.

تُعَدّ نشأة الكون من الأمور التي حيرت العلماء، وعلى الرغم من ذلك فقد بُذلت جهود كبيرة في البحث وتطوير أدوات المعرفة من أجل تفسيرها، وتمكّن العلماء من جمع جدول زمني تقريبي للأحداث الرئيسة التي مرّ بها الكون منذ لحظة الانفجار العظيم حتى الآن. ويمثّل المخطط الآتي بعض البيانات التي جُمِعت عن أهمّ الأحداث التي مرّ بها الكون. أدرسه جيّدًا، ثم أجب عن الأسئلة التي تليه.





1. أستنتج التغيرات التي حدثت على كل من: حجم الكون، وكثافته مع الزمن.

.....

.....

.....

2. أوضّح دلالة الأحداث التي تمثلها الرموز (أ، ب، ج، د).

.....

.....

.....

3. أحدّد الأحداث التي مرّ بها الكون بحسب نظرية الانفجار العظيم منذ الزمن  $10^{-43}$  s حتى الزمن (380,000 years) بعد الانفجار.

.....

.....

.....

.....

4. أتوقّع ما سيحدث لكمّيات غازي الهيدروجين والهيليوم بعد مضيّ (10 million years) من الآن.

.....

.....

.....

.....



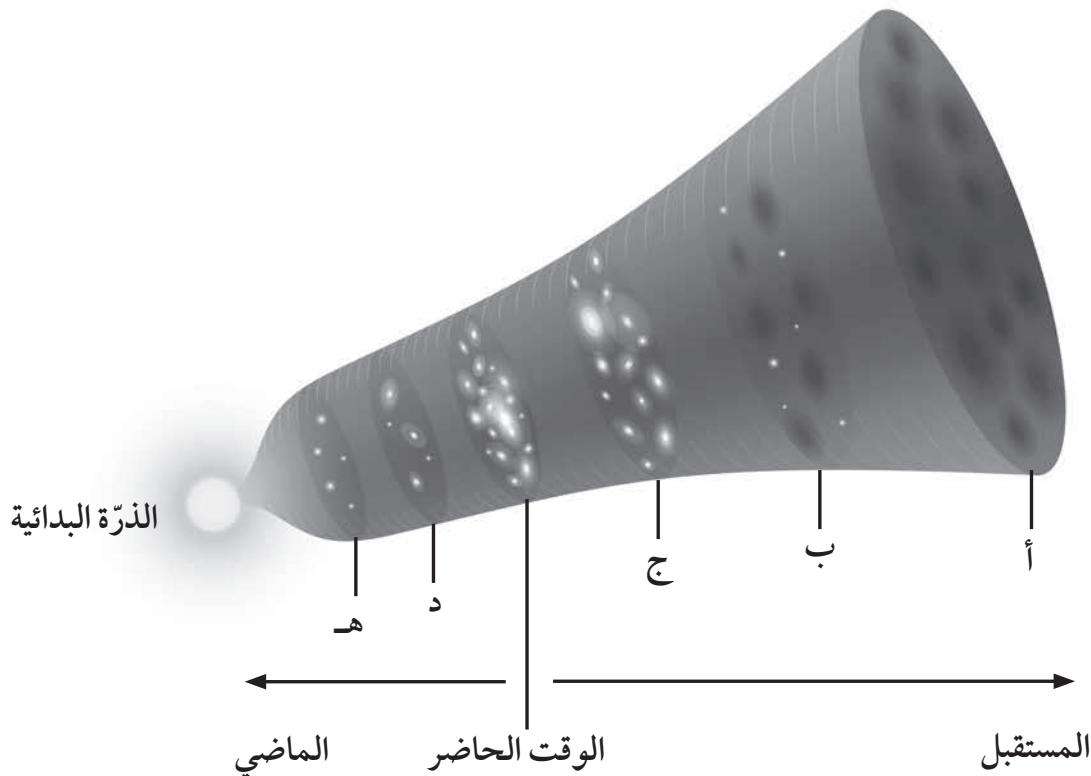
# دور المادة المظلمة والطاقة المظلمة في توسع الكون

## نشاط



الهدف: تعرّف دور المادة المظلمة والطاقة المظلمة في توسع الكون.

تحتوي أغلب المجرات على مادة مظلمة لا تعكس الضوء أو تمتصه مثلما تفعل المادة العادية، وعلى الرغم من أننا لم نكتشف المادة المظلمة بعد في مختبرات البحوث العلمية، إلا أن وجودها أصبح معروفاً عن طريق تأثيراتها الجاذبية. لتعرّف الفرق بين المادة المظلمة والطاقة المظلمة وأثر كل منهما في توسع الكون، أدرُس الشكل الآتي الذي يوضح نموذجاً للكون، ثم أُجيب عن الأسئلة التي تليه:





1. أُحدّد أيّ النقاط الآتية (أ، ب، ج، د) يكون عندها تأثير الطاقة المظلمة أكبر ما يمكن، وأبرّر السبب.

.....  
.....  
.....

2. أقرّن بين النقطة (هـ) والنقطة (ج) من حيث تأثير المادة المظلمة في كلّ منهما.

.....  
.....  
.....

3. أرتّب النقاط (أ، ب، ج، د، هـ) تنازلياً حسب تأثير المادة المظلمة في كلّ منها.

.....  
.....  
.....

4. أرسم سهمين يدل كل منهما على الاتجاه الذي يزداد به تأثير كلّ من الطاقة المظلمة والمادة المظلمة.

.....  
.....  
.....

# أسئلة مثيرة للتفكير



السؤال الأول: أضع دائرة حول رمز الإجابة الصحيحة في ما يأتي:

1. العبارة التي تصف تكوُّن الجسيمات البدائية مثل الإلكترونات والبروتونات والنيوترونات وصفاً صحيحاً هي:

أ) يوجد فارق زمني بين تكوُّن الجسيمات البدائية وأنوية كلِّ من الهيدروجين والهيليوم يساوي (380,000 years).

ب) يوجد فارق زمني بين تكوُّن الجسيمات البدائية وأنوية كلِّ من الهيدروجين والهيليوم يساوي دقائق قليلة.

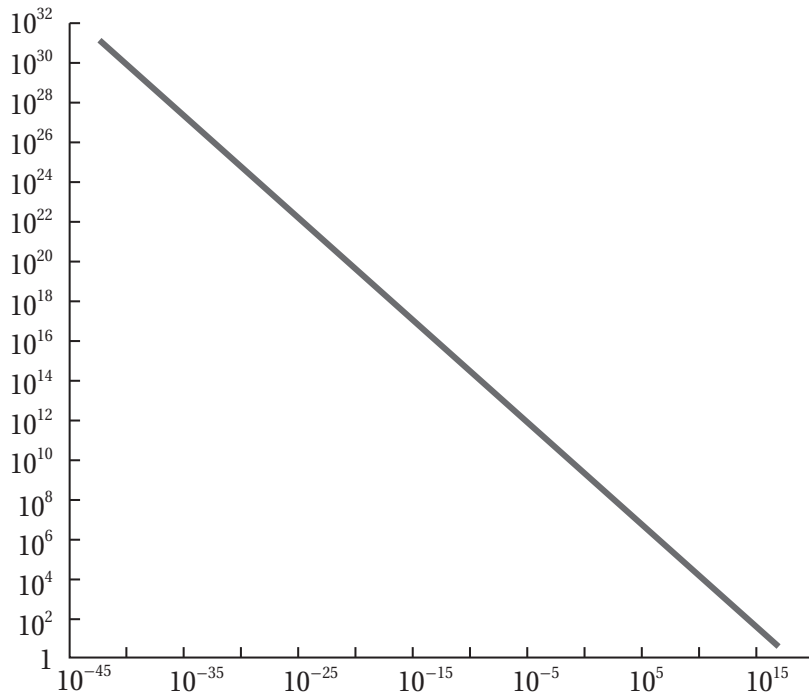
ج) تكوُّنت الجسيمات البدائية عندما كانت درجة حرارة الكون تساوي (3000 K).

د) تكوُّنت الجسيمات البدائية لحظة الانفجار العظيم في الزمن ( $10^{-43}$  s).

2. يوضِّح الرسم البياني الآتي العلاقة بين:

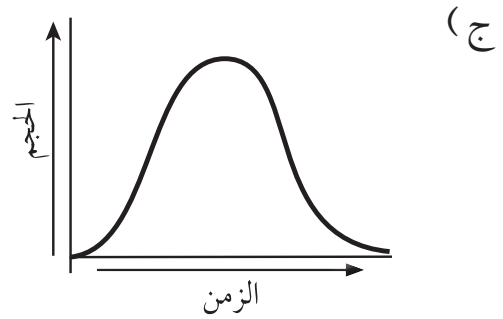
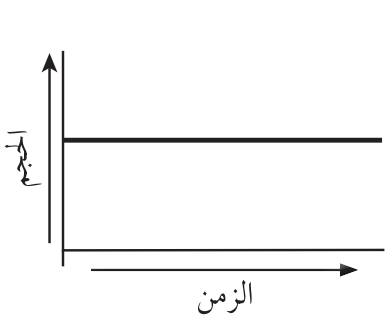
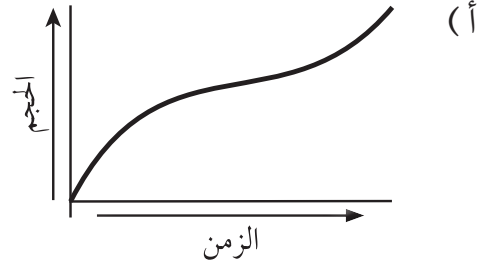
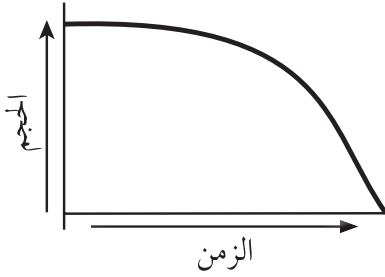
أ) درجة حرارة الكون وكتلته. ب) درجة حرارة الكون وعمره.

ج) كثافة الكون وكتلته. د) كثافة الكون ودرجة حرارته.



3. وفقاً لنظرية الانفجار العظيم، فإن الرسم البياني الذي يمثل أفضل تمثيل للعلاقة بين الزمن وحجم

الكون من بداية الكون إلى الوقت الحاضر هو:



السؤال الثاني: أدرس الجدول الآتي الذي يوضح بعض مراحل تكوّن الكون وتطوّره في بداية نشأته، ثم أُجبِب عن الأسئلة التي تليه:

عمر الكون	درجة الحرارة (K)	مراحل تكوّن الكون
$10^{-43}$ s	$10^{+32}$	المرحلة الأولى
3 s	$5 \times 10^9$	المرحلة الثانية
380,000 years	$3 \times 10^3$	المرحلة الثالثة

1. أستنتج العلاقة بين درجة حرارة الكون وعمره.

.....

.....

.....

2. أتوقع المرحلة التي بدأ فيها تكوُّن الجسيمات البدائية، وأبرر سبب توقعي.

3. أتتبع الأحداث التي تكوَّنت في المرحلة الثالثة.

4. أنشئ جدولاً أكمل فيه مراحل تكوُّن الكون في ضوء ما درست.

5. أقارن بين مراحل تكوُّن الكون الثلاث، وبين مراحل تكوُّن الكون وفق فرضية الكون المستقرّ.

6. أتواصل: أناقش زملائي / زميلاتي في النتائج التي توصلت لها.

السؤال الثالث: أتوقع ماذا يمكن أن يحدث في الحالتين الآتيتين:  
أ. إذا كانت نسبة المادة المظلمة المكوّنة للكون أقلّ من نسبة المادة العادية.

ب. إذا كانت درجة حرارة إشعاع الخلفية الكونية الآن تساوي (3000 K).

السؤال الرابع: أدرُس الجدول الآتي الذي وضعه أحد الطلبة حين وُجِّه سؤال له عن الأدلة المؤيِّدة لنظرية الانفجار العظيم، ثم أُجيب عمَّا يليه:

درجة حرارة الكون الآن (2.7 K)	نسب الهيدروجين والهيليوم المتوافرة في الكون	إشعاع الخلفية الكونية
الطاقة المظلمة	انزياح أطيف النجوم فوق المستعرة نحو الأحمر	اكتشاف الكوازارات

أ. أنقد الجدول الذي وضعه أحد الطلبة.

ب. اقترح تعديلات يمكن إجراؤها على الجدول.

السؤال الخامس: تدَّعي طالبة ليان بأن تسميات مكوّنات الكون، وهي: الطاقة المظلمة، والمادة المظلمة، والمادة العادية، لها تفسيرات تتعلّق بدورها في توسُّع الكون. أقوم صحة ادعاء ليان.

الخلفية العلمية: يُعرّف المقطع العرضي الطبوغرافي Topographic Cross-Section بأنه مقطع رأسي لجزء من سطح الأرض يوضح شكل التضاريس فيها؛ من منخفضات وجبال ووديان وغيرها. فكيف يُرسم المقطع العرضي الطبوغرافي؟

**الهدف:** رسم مقطع عرضي لخريطة كُنتورية أو طبوغرافية.

**المواد والأدوات:**

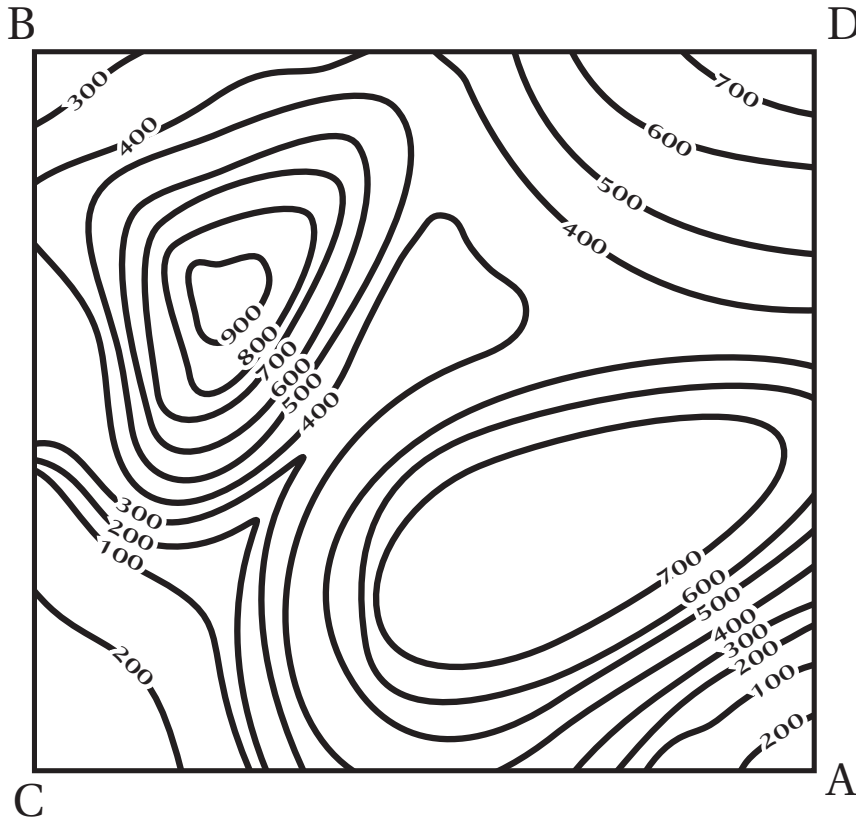


خريطة كُنتورية، ورقة رسم بياني، مسطرة مترية، قلم.

**خطوات العمل:**



1. أصِلْ بخطّ مستقيم بين النقطتين (A-B) على الخريطة الكنتورية.



2. أضع الطرف العلوي لورقة الرسم البياني على امتداد الخط المستقيم (A-B)، بحيث تتطابق حافتها العلوية على الخط.
3. أحدد على ورقة الرسم البياني بداية الخط المستقيم ونهايته، ونقاط تقاطعه مع خطوط الكنتور، مع كتابة قيمة الارتفاع التي يمثله كل خط كنتور بجانب نقطة التقاطع التي حدّدتها.
4. أرسم على الطرف المقابل لقيم الارتفاعات التي أسقطتها على ورقة الرسم البياني محورين متعامدين يمثل المحور الأفقي منهما المسافة الأفقية للخط المستقيم (A-B)، ويمثل المحور الرأسي الارتفاعات عن سطح الأرض بوحدة (m).
5. أسقط قيم خطوط الكنتور على ورقة الرسم البياني بحسب ما يقابلها من ارتفاعات على المحور الرأسي.
6. أصِل بين النقاط جميعها من دون استخدام المسطرة؛ لتمثيل مقطع عرضي للمظاهر الطبوغرافية لسطح الأرض على امتداد الخط (A-B).

### التحليل والاستنتاج:



1. أحدد أعلى ارتفاع في المقطع العرضي وأقل ارتفاع فيه.

.....

.....

.....

.....

2. أستنتج المظاهر الطبوغرافية التي حصلت عليها.

.....

.....

.....

.....

3. أستنتج المظهر الطبوغرافي الذي سيتج إذا رسمت مقطعاً عرضياً لسطح الأرض على امتداد الخط المستقيم (C-D) الذي يُعَامِد الخط المستقيم (A-B).

.....

.....

.....

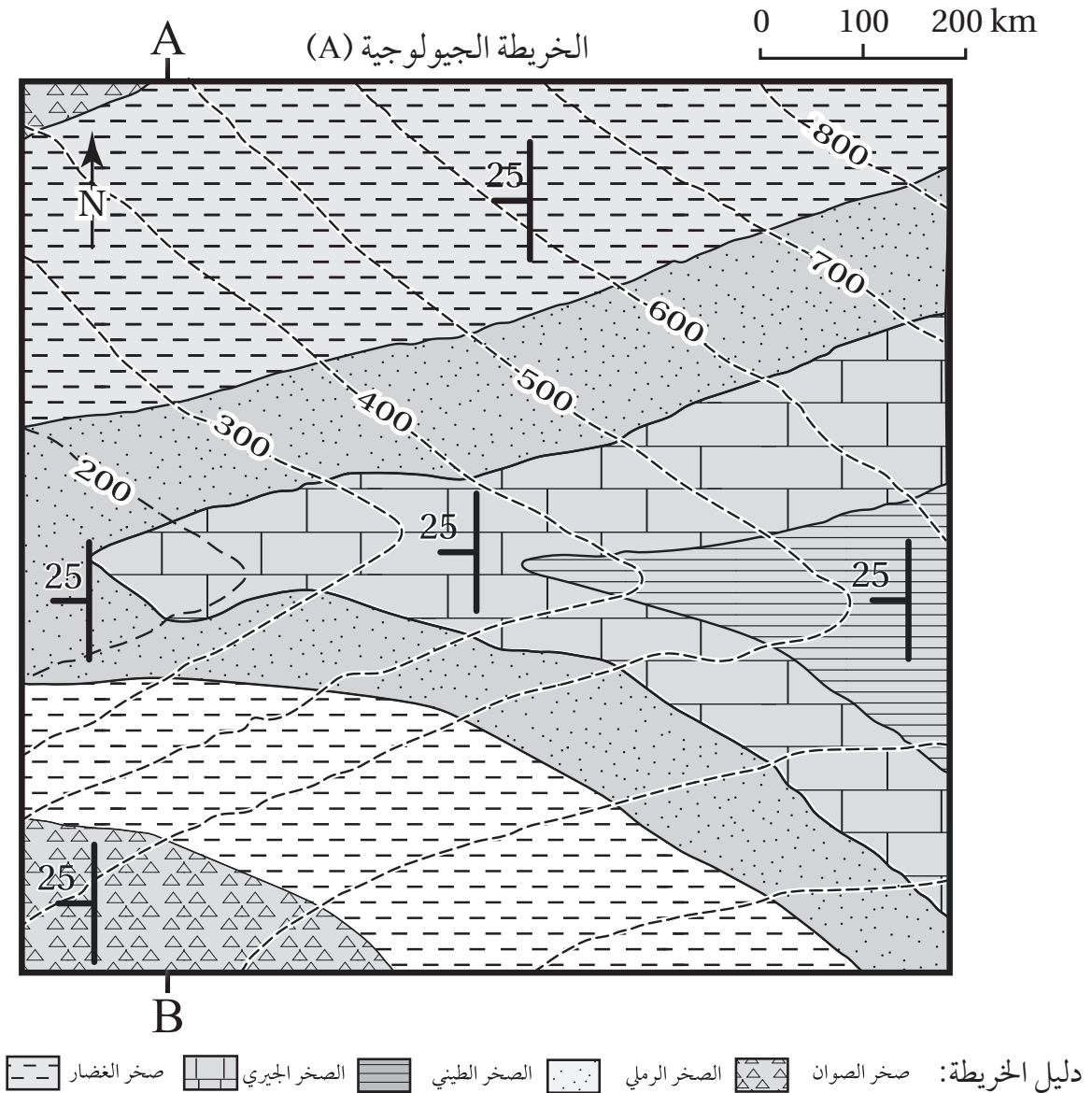
.....





الهدف: تعرّف خصائص الخرائط الجيولوجية.

يستخدم الجيولوجيون الخرائط الجيولوجية لدراسة المناطق المتعددة وتعرّف خصائصها الجيولوجية، مثل: أنواع الصخور، ووضعية الطبقات (ميلها)، والتراكيب الجيولوجية، ويمثّل الشكل الآتي إحدى هذه الخرائط. أدرس الشكل، ثم أجيب عن الأسئلة التي تليه:





1. أحدّد نوع مقياس الرسم في الخريطة الجيولوجية.

.....  
.....  
.....

2. أستنتج اتجاه الميّل والمضرب لطبقة الصخر الرملي.

.....  
.....  
.....

3. أحدّد أعلى قيمة وأقلّ قيمة لارتفاع الصخور المتكشفة في الشكل.

.....  
.....  
.....

4. أستنتج: أفترض أن مقطعاً عرضياً رُسم بين النقطتين (A,B)، ما الشكل الطبوغرافي الذي سيظهر اعتماداً على قيم خطوط الكنتور؟

.....  
.....  
.....

5. أفسر: هل الطبقات الظاهرة في الخريطة أفقية أم مائلة؟ لماذا؟

.....  
.....  
.....

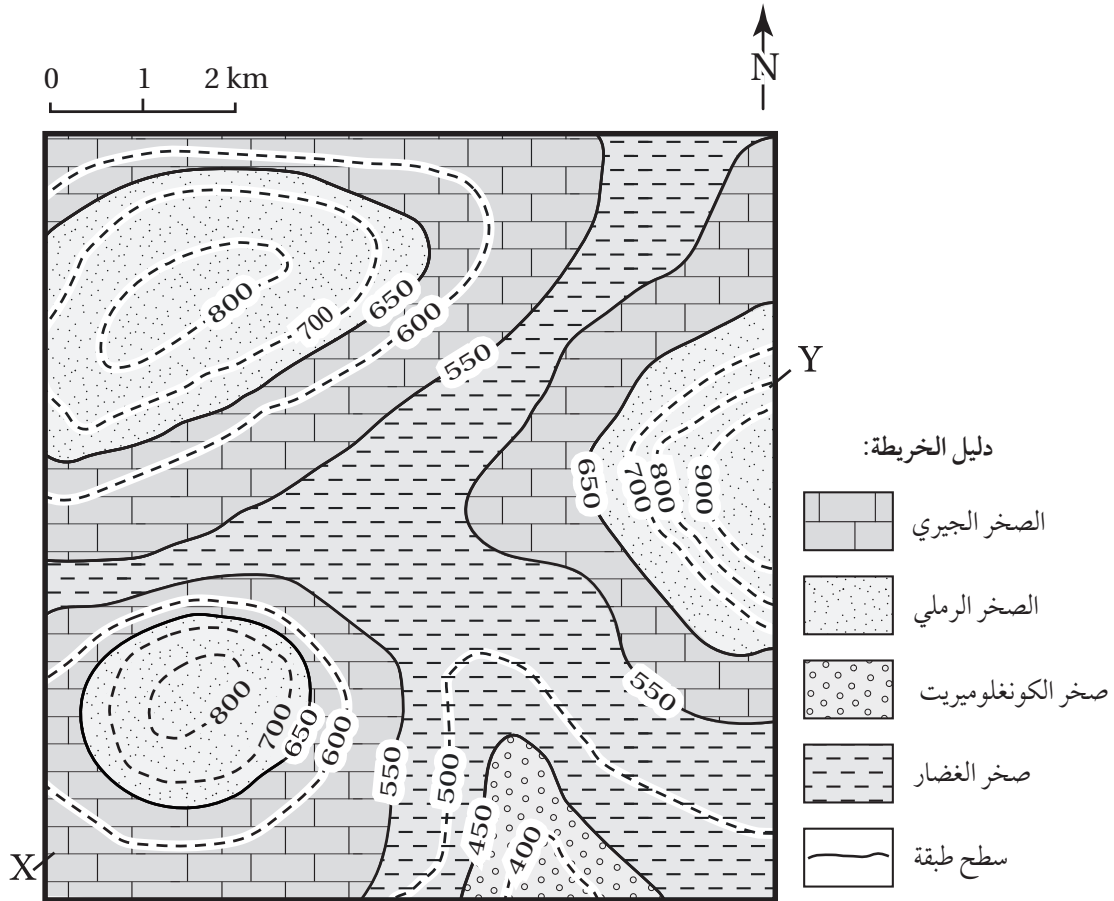


الهدف: رسم مقطع جيولوجي لطبقات أفقية من خريطة جيولوجية.

المواد والأدوات:



خريطة جيولوجية، مسطرة، ورق رسم بياني.



خطوات العمل:



1. أدرس الخريطة الجيولوجية التي تمثل طبقات أفقية موازية لخطوط الكُتور.
2. أرسم مقطعاً عرضياً يوضح المظاهر الطبوغرافية بين النقطتين (X-Y) على الخريطة مثلما نفذته في التجربة الاستهلالية.



3. أضع الطرّف العلوي لورقة الرسم البياني على امتداد الخط المستقيم، وأحدّد نقاط تقاطع حدود الطبقات الصخرية المتكشفة الظاهرة في الخريطة الجيولوجية، ثم أنقل مواقع النقاط على الخط الطبوغرافي الذي يمثّل سطح الأرض.
4. أرسم الطبقات الأفقية، وذلك برسم خطّ أفقي على امتداد النقاط المحددة يمثّل سطح كل طبقة من الطبقات بحسب ارتفاعها، باستعمال المسطرة.
5. أضع رموز كل طبقة كما وردت في دليل الخريطة الموجود أسفلها.

### التحليل والاستنتاج:



1. أحدّد أحدث الطبقات وأقدمها في المقطع العرضي.

.....

.....

.....

.....

2. أستنتج العلاقة بين خطوط الكنتور وبين سطوح الطبقات.

.....

.....

.....

.....

3. أحسب سُمك طبقة الصخر الجيري في المقطع العرضي للخطّ المستقيم (X - Y).

.....

.....

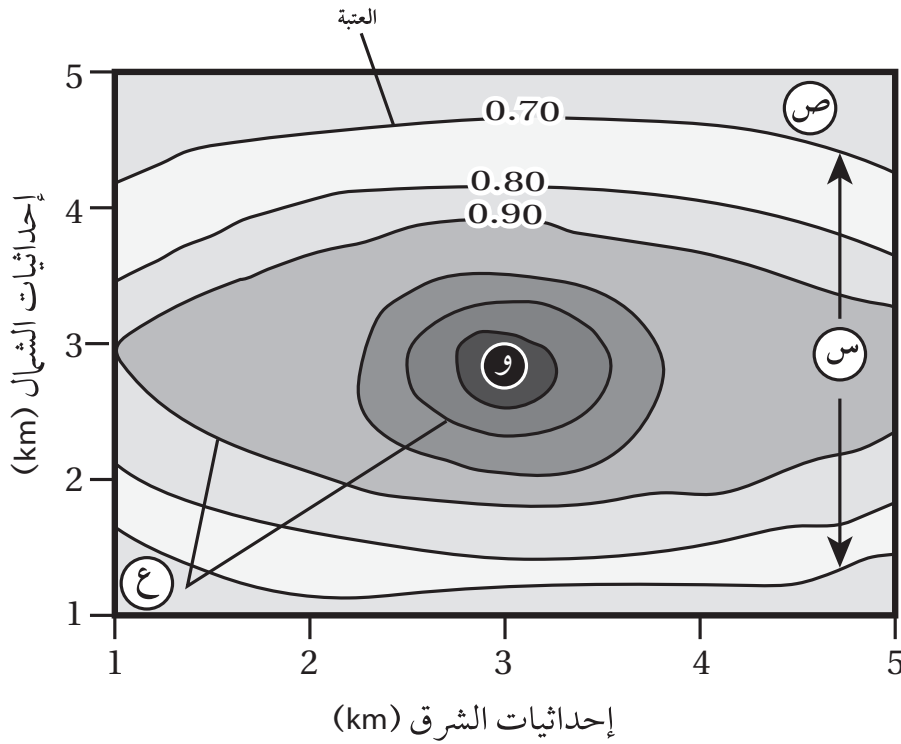
.....

.....



الهدف: تعرّف كيفية تحليل البيانات الجيوكيميائية باستخدام خرائط تساوي قيم جيوكيميائية.

يوضح الشكل الآتي خريطة تساوي قيم جيوكيميائية تمثل تحليلاً لبيانات تركيز أحد الخامات بالنسبة المئوية (%). جُمعت عن طريق الاستكشاف الجيوكيميائي أثناء البحث عن ذلك الخام. أدرسه جيداً، ثم أجب عن الأسئلة التي تليه:



التحليل والاستنتاج:



1. أحرر قيمة العتبة في الشكل.

.....

.....

.....

.....



2. أصف تركيز الخام كلما ابتعدنا عن النقطة (و).

.....  
.....  
.....

3. أبين ماذا تُسمّى القيم التي تمثلها كل من (س، ص).

.....  
.....  
.....

4. أفسر كيف تتشكّل حالات التشتت الجيوكيميائي (ع).

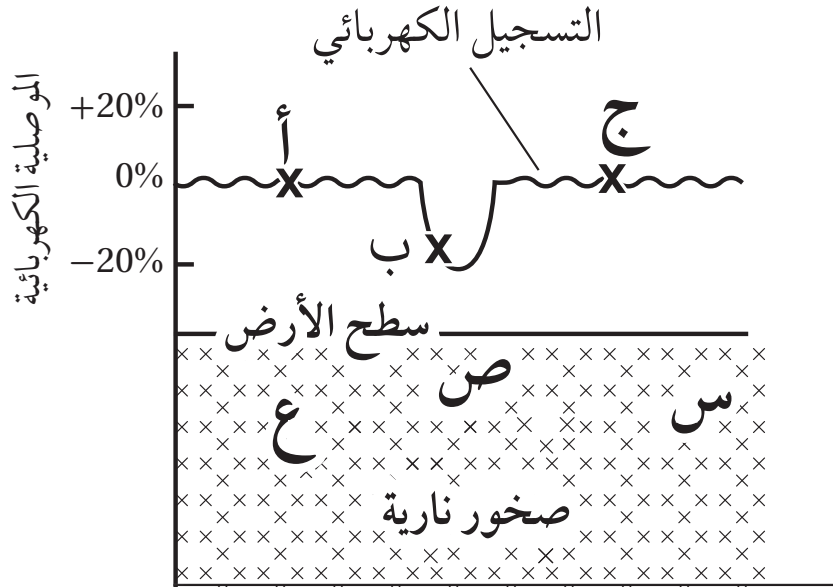
.....  
.....  
.....

# أسئلة مثيرة للتفكير



السؤال الأول:

أدرس الشكل الآتي الذي يمثل شواذ جيوفيزيائية كُشِفَ عنها باستخدام المسح الكهربائي، ثم أجب عن الأسئلة التي تليه:



1. أحدّد: أيُّ النقاط (أ، ب، ج) تمثّل قيمةً كهربائية شاذّة.

2. أستنتج في أيِّ المواقع (س، ص، ع) يُحتمل وجود الخام.

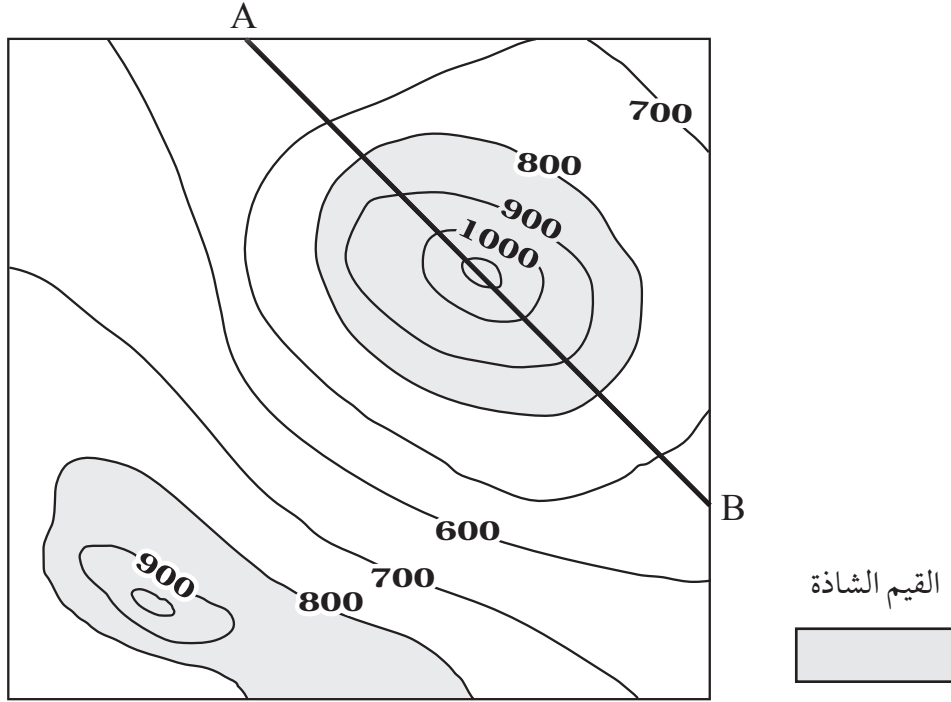
3. أستنتج نوعَ الشاذّة الكهربائية.

4. أبين: هل يمكن استخدام طرائق المسح الجيوفيزيائي في الاستدلال على أماكن وجود الذهب؟



السؤال الثاني:

أدرس الشكل الآتي يمثل خريطة تساوي القيم تبين توزيع خام الحديد في منطقة ما كُشِفَ عنه باستخدام المسح المغناطيسي، ثم أجيب عن الأسئلة التي تليه:



1. أرسم مقطعاً عرضياً يمثل نتائج المسح المغناطيسي الجيوفيزيائي على امتداد الخط (A-B).

.....

2. أستنتج نوع الشاذة الجيوفيزيائية.

.....

.....

3. أحدد القيم التي تمثل الشاذة الجيوفيزيائية المغناطيسية، والقيم الطبيعية في المنطقة.

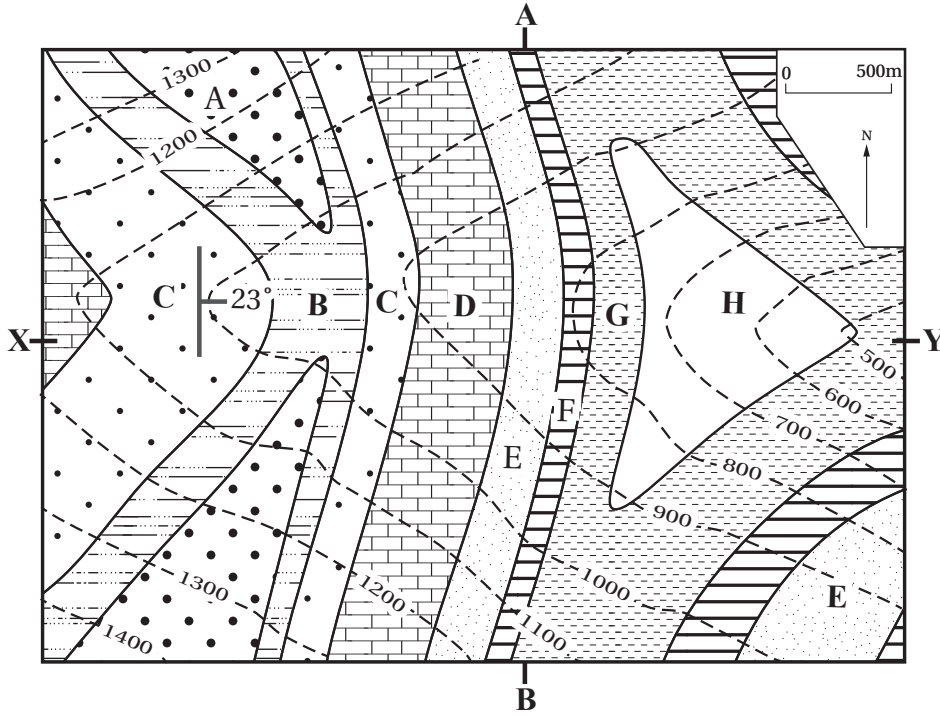
.....

.....



### السؤال الثالث:

يمثل الشكل الآتي إحدى الخرائط الجيولوجية التي تتكوّن من الطبقات الصخرية (A,B,C,D,E,F,G,H)، أدرس الخريطة الجيولوجية، ثم أجب عن الأسئلة التي تليها:



1. أحدّد زاوية المضرب الصغرى للطبقات الصخرية والاتجاه الجغرافي لها.

.....

2. أحدّد زاوية اتجاه الميل والاتجاه الجغرافي له.

.....

3. أحوّل مقياس رسم الخريطة إلى مقياس نسبيّ.

.....

4. أستنتج: إذا رُسمَ مقطع عرضي طبوغرافي بين النقطتين (X-Y)، فما المظهر الطبوغرافي الذي سيظهر؟

.....

5. أستنتج: هل الطبقات مائلة أم أفقية؟ أبرّر إجابتي.

.....

6. أتوقع: ما المظهر الطبوغرافي الذي سيظهر إذا رُسمَ مقطع عرضي طبوغرافي بين النقطتين (B-A)؟

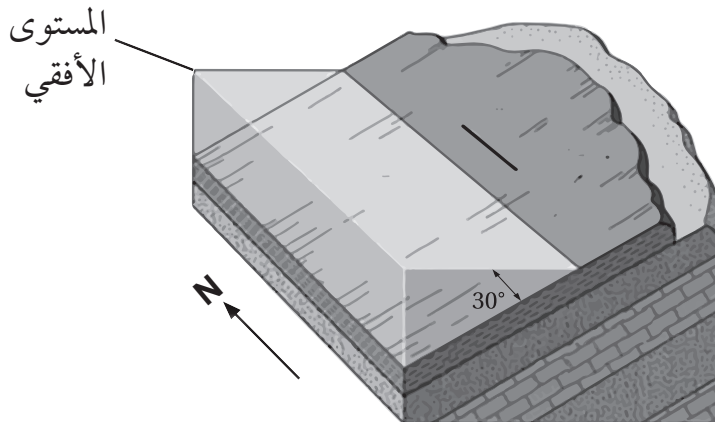
.....

## السؤال الرابع:

يدرس الجيولوجيون التراكيب الجيولوجية باستخدام رموز خاصة، هي: المضرب، والميل، واتجاه الميل، ويحددون عن طريقها القوى والإجهادات التي تعرّضت لها الصخور لفهم تاريخ الأرض، ويدوّنون تلك القياسات بطريقة معيّنة يسهل على أي شخص عند قراءتها معرفةً وضعية الطبقات، إذ تُدوّن على النحو الآتي: اتجاه الميل / الميل / المضرب.

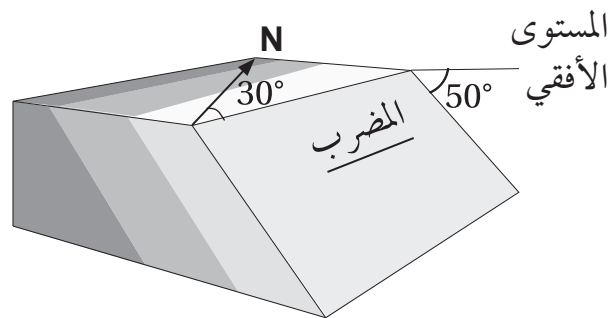
أدرُسُ وضعيّة الطبقات الجيولوجية الآتية، ثم أدوّن قيمَ: المضرب، والميل، واتجاه الميل مثلما يدوّنها الجيولوجيون:

أ -



..... / ..... / .....

ب -



..... / ..... / .....

الخلفية العلمية: تحدث الأعاصير القمعية بصورة رئيسة في الأماكن المدارية، إذ تُعدُّ درجة الحرارة المرتفعة من أساسيات تكوين هذا النوع من الأعاصير، وتحدث في أيِّ وقتٍ خلال العام، لكنَّ أكثر حدوث لها يكون خلال فصليَّ الربيع والصيف في أوقات ما بعد الظهر من اليوم.

الهدف: تعرّف شكل الإعصار القمعي ونشأته.

الموادّ والأدوات:



قنينة من البلاستيك الشفاف سعة 2 L عدد (2)، ماء، ملوّن طعام، شريط لاصق شفاف أو سيليكون.

إرشادات السلامة:



- غسل اليدين جيّدًا بعد استخدام ملوّن الطعام.

خطوات العمل:



1. أملاً تُثبتي إحدى القنيتين بالماء، وألونه ببعض قطرات من ملوّن الطعام، وأترك القنينة الأخرى فارغة.
2. أثبت فوهة القنينة الفارغة على فوهة القنينة التي تحتوي على الماء الملوّن، وألصق الفوهتين بإحكام باللاصق الشفاف أو بالسيليكون حتى تصبحا كأنهما قنينة واحدة.
3. أحمل القنيتين من عنقيهما، ثم أقلبهما رأسًا على عقب بحيث تصبح القنينة التي تحتوي على الماء الملوّن في الأعلى.
4. ألاحظ ما يحدث لحركة الماء الملوّن في القنينة التي تقع في الأعلى.

## التحليل والاستنتاج:

1. أصف شكل الماء المتحرك في الخطوة رقم 4.

.....

.....

.....

2. أفسر سبب اندفاع الماء من القنينة التي تحتوي على الماء الملون في الأعلى إلى القنينة الفارغة في الأسفل.

.....

.....

.....

3. أتوقع كيف تتغير نتائج التجربة لو وُضعت القنيتان بشكل أفقي من دون تحريك.

.....

.....

.....

4. أربط بين نتائج التجربة وبين حركة الإعصار القمعي.

.....

.....

.....

# ملاحظة قوّة الرياح ومقارنتها مع مقياس بيפורت

## التّجربة 1

الخلفية العلمية: يُعدُّ مقياس بيפורت ذا أهمّية كبيرة في تحديد حركة الطائرات والسفن ومزارع الرياح وغيرها من أنشطة الناس، ويمكن تقدير قوّة الرياح بالملاحظة المباشرة لحركة الرياح حولنا، مثل مراقبة حركة أوراق الأشجار وأغصانها.

**الهدف:** ملاحظة قوّة الرياح بناءً على الملاحظة المباشرة وقياس سرعة الرياح.

### الموادّ والأدوات:



جهاز قياس سرعة الرياح (أنيمومتر)، ورق، قلم، مقياس بيפורت.

### إرشادات السلامة:



توخّي الدقّة والحذر في التعامل مع الموادّ والأدوات، وتجنّب التعرّض للرياح الشديدة.

### خطوات العمل:



1. أخرج إلى ساحة المدرسة، ثم أبدأ باكتشاف أيّ حركة للهواء، مثل الإحساس بحركتها على وجهي، أو سماع صوت حركة الأشياء التي تؤثر فيها، أو حركة أوراق الأشجار وأغصانها، وأصف الرياح اعتمادًا على ملاحظتي، ثم أدوّن ملاحظاتي في الجدول الوارد في الصفحة اللاحقة.
2. أقدّر قوّة الرياح حسب مقياس بيפורت لذلك الوقت اعتمادًا على ملاحظتي، وأدوّن ملاحظاتي في الجدول.

3. أقيس سرعة الرياح باستخدام جهاز (الأنيمومتر) وأدوّننها في الجدول.

4. أقدّر قوّة الرياح بحسب مقياس بيפורت اعتمادًا على قيم سرعة الرياح التي حصلت عليها.

.....

.....

.....

5. أكرّر الخطوات (2,3,4) خلال أوقات متعددة من اليوم :

الأوقات			الملاحظات والقياسات
12 ظهرًا	10 صباحًا	8 صباحًا	وصف الرياح اعتمادًا على ملاحظاتي.
			قوة الرياح بحسب مقياس بيفورت اعتمادًا على الوصف.
			سرعة الرياح (km /h).
			قوة الرياح بحسب مقياس بيفورت اعتمادًا على قيم سرعة الرياح المقاسة.

6. أفرن قيم قوة الرياح التي حصلت عليها بالملاحظة المباشرة بالقيم التي حصلت عليها عن طريق قياس سرعة الرياح.

### التحليل والاستنتاج:

1. أستنتج إمكانية تقدير قوة الرياح بناءً على الملاحظة المباشرة.

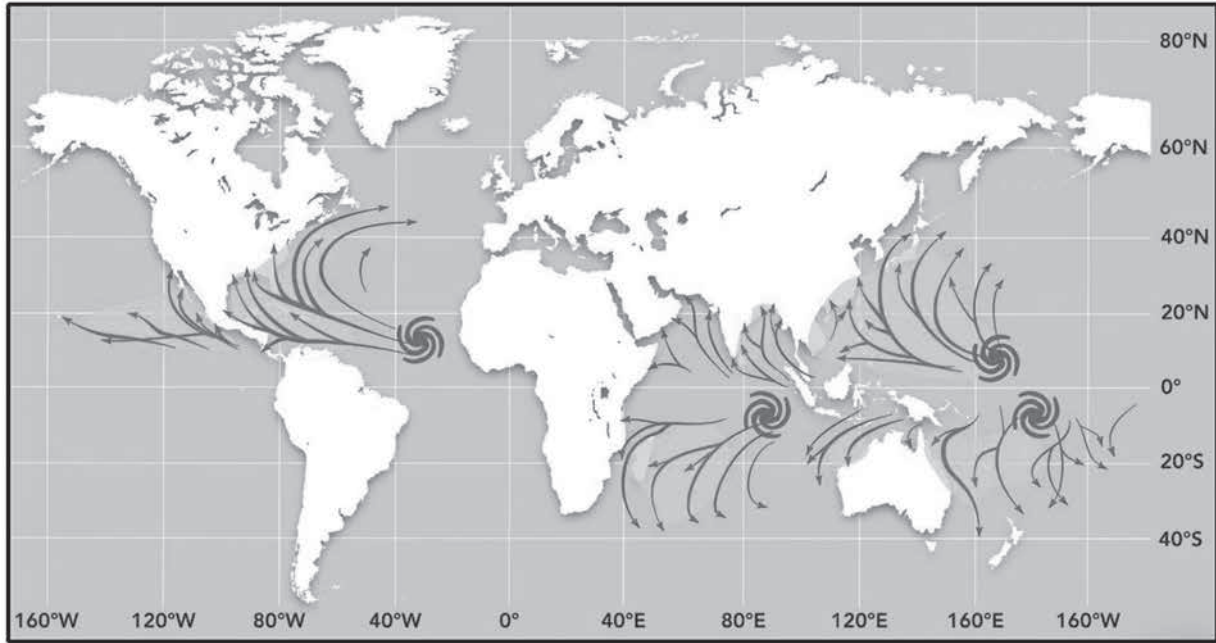
2. أستنتج العلاقة بين قوة الرياح وسرعتها بحسب مقياس بيفورت وفق الأحداث الآتية: انبعاث دخان المصانع من المداخل إلى أعلى عمودياً، تحرك أوراق الأشجار وأغصانها، اقتلاع الأشجار.

3. أفسر سبب اختلاف قوة الرياح من وقت لآخر.



**الهدف:** تحديد أماكن انتشار الأعاصير المدارية في العالم.

تجتاح الأعاصير المدارية مناطق محددة في العالم وفي أوقات محددة. أدرُس الشكل الآتي الذي يمثل أماكن حدوث الأعاصير المدارية (المشار إليها بالشكل الحلزوني ذي اللون الأزرق) في العالم وأماكن انتشارها (الموضحة باللون الأصفر)، ثم أُجيب عن الأسئلة التي تليه:



### التحليل والاستنتاج:



1 . أحدّد مناطق حدوث الأعاصير المدارية وانتشارها على الخريطة.

.....

.....

.....

2 . أستنتج سبب حدوث الأعاصير المدارية في المناطق المحددة في السؤال السابق.

.....

.....

.....

3 . أستنتج سبب عدم نشأة الأعاصير المدارية فوق اليابسة.

.....  
.....

4 . أفسّر لماذا لا تنشأ الأعاصير المدارية بالقرب من المناطق القطبية.

.....  
.....

5 . أتوقع دوائر العرض التي ستكون الأعاصير المدارية أكثر قوة تدميرية عندها.

.....  
.....



# أسئلة مثيرة للتفكير



السؤال الأول:

أضع دائرة حول رمز الإجابة الصحيحة في ما يأتي:

1. العاصفة الكبيرة المستمرة منذ أسبوعين وعلى وشك أن تضرب منطقة جديدة هي على الأغلب عاصفة:  
أ) مدارية. (ب) قُمعية.  
ج) ريحية. (د) ثلجية.
2. افترض أنني التقطت صورة واضحة لِعَيْن الإعصار المداري، فإنني سألاحظ في الصورة:  
أ) رياحاً قوية جداً. (ب) رياحاً هادئة جداً.  
ج) أمطاراً غزيرة. (د) رعداً وبرقاً.
3. تضعف الأعاصير المدارية بسرعة حين تنتقل على:  
أ) المحيطات الدافئة. (ب) اليابسة.  
ج) المحيطات الباردة. (د) مدار الجدي.

السؤال الثاني:

أدرسُ الجدول الآتي يوضح سرعة الرياح المرافقة للأعاصير القُمعية (س، ص، ع، ك)، ثم أُجيبُ عن الأسئلة التي تليه:

اسم الإعصار	سرعة الرياح (km/h)
س	102
ص	190
ع	85
ك	300

1. أُقارن بين الإعصار (س) والإعصار (ع) من حيث حجم الأضرار التي يسببها كل منهما.

2. أتوقع شكل هطول المطر المرافق للإعصار (ص) إذا كان معدّل هطول المطر يساوي (30 mm/h).

3. أصف العلاقة بين مقياس فوجيتا ومقياس بيفورت بالاعتماد على المعلومات الواردة في الجدول.

4. أستنتج الأعاصير التي يمكن أن تُشكّل تهديدًا مباشرًا لحياتي وأنا في داخل المنزل.

5. أفسّر: لماذا تسبّب الإعصار (ك) في إحداث أضرار كبيرة في أثناء عبوره منطقة ما في حين كانت الأضرار أقلّ أثناء عبوره منطقة أخرى، مع العلم أن سرعة الإعصار ثابتة لم تتغيّر؟

6. اتواصل: أناقش زملائي / زميلاتي في النتائج التي توصلت إليها.

### السؤال الثالث:

يدّعي الطالب أحمد أنّ الأردن مُعرّض لحدوث الأعاصير القمعية، إلا أنّه غير مُعرّض لحدوث الأعاصير المدارية، أمّا الطالب خالد فيرى أنّ الأردن مُعرّض لحدوث كلّ من الأعاصير القمعية والمدارية، في حين يرى زميلهم علاء أنّ الأردن غير مُعرّض لحدوث أيّ من الإعصارين. أفند صحة آراء الطلبة الثلاثة.

### السؤال الرابع:

أفترض أنني أعيش في منطقة مهدّدة بحدوث الأعاصير المدارية التي ترافقها رياح سرعتها (250 km/h). في ضوء ذلك؛ أجب عن السؤالين الآتيين:  
أ. أتوقّع خطورة هذا الإعصار على حياة الأفراد القاطنين في المنطقة.

ب. أصف المكان المناسب للعيش فيه من حيث بُعد المبنى عن الشاطئ وارتفاعه، وتوافر الغطاء النباتي، وبما يضمن السلامة والأمان من مخاطر الإعصار.

.....  
.....  
.....  
.....  
.....

السؤال الخامس:

أقرّر أيّ الإعصارين أكثر تدميرًا: الإعصار (أ) الذي قطع مسافة تقدّر بـ (4000 km) في (9 days)، أم الإعصار (ب) الذي قطع مسافة (50 km) في (8 min)، وأوضّح المبررات التي استعنتُ بها في إجابتي.

.....  
.....  
.....  
.....  
.....



تَمَّ بِحَمْدِ اللَّهِ تَعَالَى

