

المستوى الثالث الفرع العلمي

الفصل الثاني :

التيار الكهربائي و الدارات الكهربائية

القوي في الفي زياد

اعداد الاستاذ
محمد عثمان

الاستاذ محمد عثمان 0788072746

التيار الكهربائي و الدارات الكهربائية

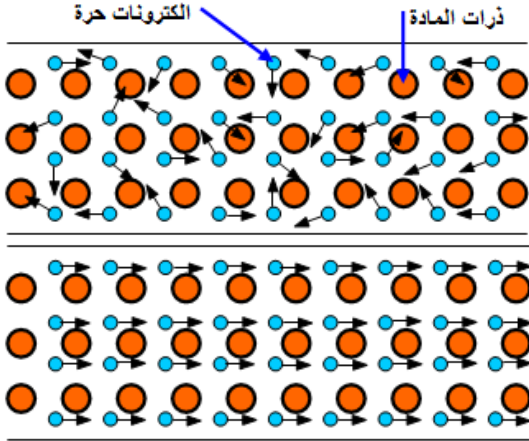
القوي في الفيزياء

الوحدة الأولى الكهرباء والمغناطيسية الفصل الثاني التيار الكهربائي والدارات الكهربائية اعداد الأستاذ محمد عثمان

التيار الكهربائي (Electric Current).

عرفنا في الفصل السابق أن المواد تنقسم إلى ثلاثة أشكال من حيث السماح للشحنات الكهربائية بالانتقال من خلالها :

- **مواد موصلة** (مثل الفلزات ، المحاليل الكهربية " الأيونية ")
- **مواد غير موصلة** " عازلة " (مثل الهواء ، الفلين ، الخشب) .
- **مواد شبه موصلة** (مثل السيلكون ، الجرمانيوم) .



و في الظروف العادية تحتوي الموصلات على شحنات حرة تتحرك بشكل عشوائي و في جميع الاتجاهات (لا ينشأ عنها تيار كهربائي) .

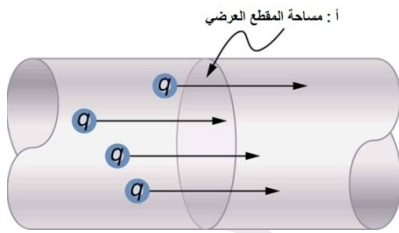
إذا تعرضت هذه الشحنات لمجال كهربائي فإنها ستتأثر بقوة

كهربائية ($U = m \cdot a$) ناشئة عن المجال تجعلها جميعاً تتحرك

باتجاه واحد و عكس اتجاه المجال و عندها نقول أنه نشأ تيار كهربائي .

و ينشأ المجال الكهربائي عندما يتعرض لفرق جهد بين طرفيه .

- **تعتمد قيمة التيار الكهربائي على كمية الشحنة التي تعبر مقطعاً معيناً من الموصل خلال فترة زمنية .**



التيار الكهربائي : هو كمية الشحنة التي تعبر مقطع من الموصل في وحدة الزمن .

إذا كانت كمية الشحنة التي تعبر المقطع في فترة زمنية (Δz) هي (Δq) فان متوسط التيار :

$$I = \frac{\Delta q}{\Delta t}$$

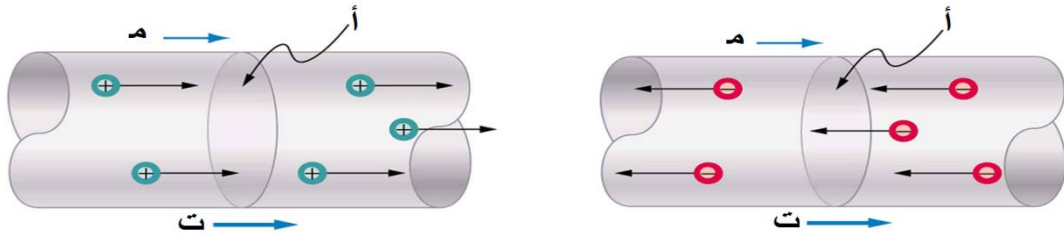
إذا كانت كمية الشحنة التي تعبر المقطع متغيرة مع الزمن فان التيار كذلك يكون متغير مع الزمن ، وعندها سوف نلجأ لحساب **التيار اللحظي (Instantaneous Current)** و يعرف بأنه المشتقة الأولى بالنسبة للزمن ، أي أن :

وحدة قياس التيار الكهربائي **كولومثانية** = أمبير

$$I = \frac{dq}{dt}$$

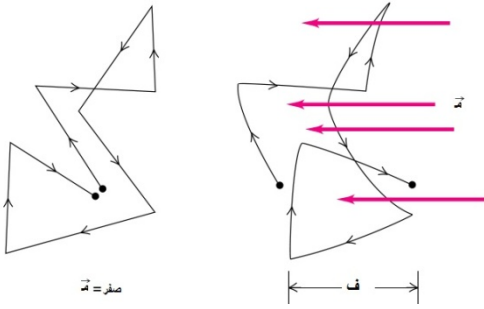
اتجاه التيار الكهربائي :

الشحنات الحرة قد تكون (موجبة أو سالبة) لذلك إذا اثر عليها مجال كهربائي فإنها سوف تتحرك باتجاهين متعاكسين ، لذلك اتفق على أن يكون اتجاه التيار بنفس اتجاه حركة الشحنات الموجبة أي بنفس اتجاه المجال الكهربائي . و يسمى " **التيار الاصطلاحي** " .



القوي في الفيزياء

الوحدة الأولى الكهرباء والمغناطيسية الفصل الثاني النيار الكهربائي والدارات الكهربائية اعداد الاستاذ محمد عثمان



نلاحظ من خلال الشكل المجاور أن الإلكترونات تتحرك حركة متعرجة (بسبب التصادمات التي يجريها الإلكترون مع الإلكترونات الأخرى ، و مع ذرات الوسط) عبر الموصل بغياب المجال الكهربائي و تبدو الحركة أكثر انتظاماً بوجود المجال الكهربائي .

سؤال : ماذا ينتج عن تصادم الإلكترونات مع بعضها و مع ذرات الموصل على نحو مستمر؟

سوف تفقد جزءاً من طاقتها الحركية أو جميعها ، و لكن ما تلبث أن تتسارع ثانية باتجاه القوة الكهربائية المؤثرة فيها ، وينجم عن ذلك أن تندفع الإلكترونات الحرة باتجاه معاكس لاتجاه المجال و بسرعة متوسطة تسمى " السرعة الانسيابية (Drift Velocity) " .

السرعة الانسيابية : متوسط السرعة التي تتحرك بها الإلكترونات الحرة باتجاه معاكس لاتجاه المجال الكهربائي .

سؤال : ماذا يحدث للطاقة الحركية التي تفقدها الإلكترونات في أثناء انسيابها ؟

تنتقل الى ذرات الموصل ، مما يؤدي الى زيادة اتساع اهتزازاتها و ارتفاع درجة حرارة الموصل .

سؤال : ماذا نعني بقولنا أن التيار المار في موصل = ١٠ أمبير ؟

ذلك يعني انه يعبر مقطع الموصل شحنة مقدارها (١٠) كولوم في زمن (١) ثانية .

العلاقة بين التيار المار في موصل و السرعة الانسيابية للإلكترونات :

في مقطع من سلك موصل ، مقدار الشحنات التي تعبر جزء من طول السلك مقدارها (Δl)

$$\Delta Q = \text{عدد الشحنات الموجودة في الطول } (\Delta l) \times e$$

$$\text{و بما أن الحجم} = \text{مساحة المقطع} \times \text{الارتفاع} = \Delta l \times A$$

و على افتراض أن الإلكترونات تقطع مسافة (Δl) بسرعة (v_d) و بزمن (Δt) :

$$\Delta l = v_d \times \Delta t$$

$$\Delta Q = n \times A \times v_d \times \Delta t \times e \quad (\text{بالقسمة على } \Delta t) \Rightarrow \frac{\Delta Q}{\Delta t} = I = n \times A \times v_d \times e$$

$$I = n \times A \times v_d \times e$$

حيث أن :

$$A : \text{مساحة مقطع السلك} \quad (A = \pi r^2)$$

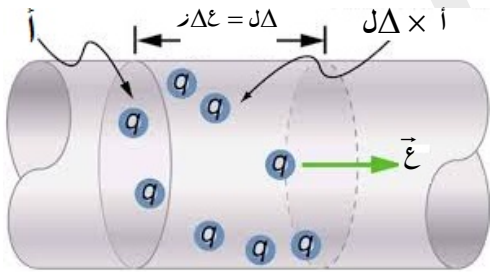
$$n : \text{عدد الشحنات لكل وحدة حجم} \quad (n \text{ عدد/م}^3)$$

v_d : سرعة الإلكترون داخل الموصل (السرعة الانسيابية)

e : شحنة الإلكترون (كولوم) .

ملاحظة :

الجهاز المستخدم في قياس التيار الكهربائي يسمى "الأميتر".
يوصل مع الدوائر الكهربائية على التوالي .



سؤال (فسر كلاً مما يلي) :

- اثناء الحركة العشوائية للشحنات الحرة في الموصلات تعبر الشحنات مقطع الموصل و مع ذلك لا ينشأ تيار كهربائي . لان مقدار الشحنة الكهربائية التي تعبر مقطع الموصل نحو في الاتجاهين هو نفسه ، و بالتالي تلغي بعضها البعض فلا ينشأ تيار كهربائي في الموصل .
- ارتفاع درجة حرارة الموصل عند سريان التيار الكهربائي فيه . بسبب تصادم الالكترونات مع بعضها و مع ذرات الفلز ، فتفقد الالكترونات جزءاً من طاقتها الحركية أو جميعها فتنقل الى ذرات الفلز مما يؤدي الى ارتفاع درجة حرارة الموصل .
- تكون السرعة الانسيابية صغيرة جداً . لأن عدد الالكترونات لكل وحدة حجم في الموصلات الفلزية كبير جداً ، فتكون فرصة تصادم الالكترونات مع بعضها و مع ذرات الموصل كبيرة جداً ، مما يعيق حركتها .

مثال :

إذا علمت أن (2×10^{18}) الكترون تعبر مقطعاً عرضياً لموصل فلزي خلال زمن (0.1) ثانية ، جد ك

(1) متوسط التيار الكهربائي المار في الموصل (شحنة الالكترون : 1.6×10^{-19} كولوم) .

(2) كمية الشحنة التي تعبر المقطع العرضي للموصل في (0.5) ثانية .

الحل :

$$(1) \Delta q = n \cdot e = 2 \times 10^{18} \times 1.6 \times 10^{-19} = 0.32 \text{ ش . كولوم .}$$

$$I = \frac{\Delta q}{\Delta t} = \frac{0.32}{0.1} = 3.2 \text{ أمبير .}$$

$$(2) \Delta q = I \cdot \Delta t = 3.2 \times 0.5 = 1.6 \text{ كولوم .}$$

مثال :

سلك نحاسي مقطعه العرضي 2 مم^2 و يمر فيه تيار 10 أمبير ، احسب السرعة الانسيابية للالكترونات الحرة في هذا السلك ، علماً بأن عدد الالكترونات الحرة في وحدة الحجم من مادته يساوي 8.5×10^{28} الكترون/ م^3 .

الحل :

$$I = n \cdot e \cdot A \cdot v \Rightarrow 10 = 8.5 \times 10^{28} \times 1.6 \times 10^{-19} \times 2 \times 10^{-6} \times v \Rightarrow v = 0.37 \times 10^{-3} \text{ م/ث}$$

المقاومة الكهربائية و قانون أوم (Electric Resistance & Ohm's Law) .

المقاومة الكهربائية :

" و هي النسبة بين فرق الجهد و التيار المار في الموصل ، و تعد مقياساً للاعاقة التي تواجهها الالكترونات الحرة في أثناء انتقالها في الموصل " ، و يرمز للمقاومة بالرمز (م) .

و تنشأ المقاومة الكهربائية عندما تتحرك الالكترونات الحرة داخل الموصلات فتعاني من تصادمات كثيرة مع بعضها البعض و مع ذرات الموصل مما يعمل على اعاقه حركة الالكترونات ، و تختلف المقاومة من موصل لآخر ، بسبب اختلاف عدد الالكترونات الحرة ، و اختلاف توزيع الذرات .

قانون أوم :

"التيار الكهربائي المار في موصل فلزي يتناسب طردياً مع فرق الجهد بين طرفيه عند ثبوت درجة الحرارة " .

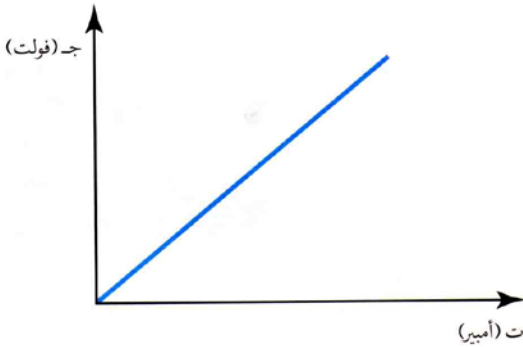
$$I = \frac{V}{R}$$

الصيغة الرياضية لقانون أوم :

حيث أن I : فرق الجهد بين طرفي الموصل V : شدة التيار في الموصل R : المقاومة الكهربائية .

وحدة قياس المقاومة \leftarrow Ω \leftarrow $I = \frac{V}{R}$ فولت/أمبير = أوم ، و يرمز لها بالرمز (Ω) .

الأوم : مقاومة موصل فرق الجهد بين طرفيه واحد فولت و يسري فيه تيار كهربائي مقداره واحد أمبير .



$$I = R \times V$$

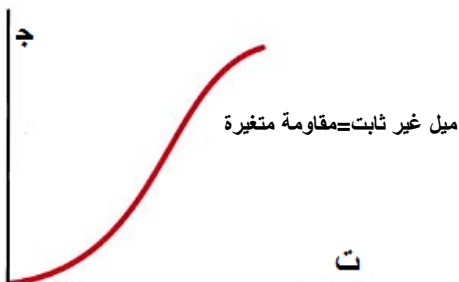
يمثل الرسم المجاور العلاقة بين فرق الجهد و التيار

$$\text{ميل المنحنى} = \frac{\Delta I}{\Delta V} = \text{المقاومة (م)} .$$

تقسم الموصلات من حيث قانون أوم الى :

موصلات لا أومية (لا خطية) :

الموصلات التي لا ينطبق عليها قانون أوم بحيث يتغير التيار المار فيها على نحو غير خطي مع فرق الجهد بين طرفيها . من الامثلة عليها (المحاثيل الكهربية ، اشباه الموصلات) .



ميل غير ثابت = مقاومة متغيرة

موصلات أومية (خطية) :

الموصلات التي ينطبق عليها قانون أوم بحيث يتغير فيها التيار على نحو ثابت مع فرق الجهد الكهربائي بين طرفيها و تكون العلاقة بين الجهد و التيار علاقة خطية .

من الامثلة عليها (الفلزات) .



ميل ثابت = مقاومة ثابتة

تقسم المقاومات من حيث المقدار الى نوعين :



مقاومة متغيرة المقدار " الريوستات " .



مقاومة ثابتة المقدار .

العوامل التي تعتمد عليها مقاومة موصل فلزي عند ثبوت درجة الحرارة :

• طول الموصل (l) ، علاقة طردية .

كلما زاد طول الموصل تزداد التصادمات التي تعاني منها الالكترونات الحرة فتزداد المقاومة ($\propto l$) .

• مساحة مقطع الموصل (A) ، علاقة عكسية .

كلما زادت مساحة مقطع الموصل سيؤدي ذلك الى خروج شحنة كهربائية اكبر من مقطع الموصل مما يؤدي الى زيادة في التيار

الكهربائي أي نقصان المقاومة ($\propto \frac{1}{A}$) .

• نوع مادة الموصل .

كما ذكرنا سابقاً تختلف المقاومة من مادة الى اخرى .

من خلال العوامل السابقة فان :

$\rho \propto \frac{l}{A} \leftarrow \rho = \text{ثابت} \times \frac{l}{A}$ ، الثابت يعتمد على نوع مادة الموصل و يطلق عليه اسم المقاومة النوعية أو المقاومة النوعية و رمزها (ρ)

$$\frac{l \times \rho}{A} = \rho$$

المقاومية (Resistivity): مقاومة موصل طوله واحد متر و مساحة مقطعه واحد متر مربع .

وحدة قياس المقاومة $\rho \leftarrow \rho = \frac{l \times \rho}{l} = \frac{\rho \times l}{l} = \rho$ = اوميمتر $\frac{1}{\Omega \cdot m}$ = اوم . متر = ($\Omega \cdot m$) .

تكون قيم المقاومة للمواد العازلة كبيرة ، و يشار الى ذلك بمفهوم الموصلية (Electric Conductivity) و يرمز لها بالرمز (σ)

الموصلية = $\frac{1}{\rho}$ $\leftarrow \sigma = \frac{1}{\rho}$ ، وحدة قياس الموصلية هي ($\Omega^{-1} \cdot m^{-1}$)

ملاحظة :

- المواد الموصلة مقاومتها قليلة لذلك موصليتها عالية جداً .
- المواد العازلة مقاومتها عالية جداً لذلك موصليتها قليلة جداً .

سؤال :

ماذا تعني بأن مقاومة النحاس تساوي ($1.6 \times 10^{-1} \Omega \cdot m$) ؟

أي مقاومة سلك من النحاس طوله متر واحد و مساحة مقطعه العرضي متر مربع واحد تساوي (1.6×10^{-1}) اوم .

أثر درجة الحرارة على المقاومة والمقاومية :

• أثر درجة الحرارة على مقاومة الفلزات :

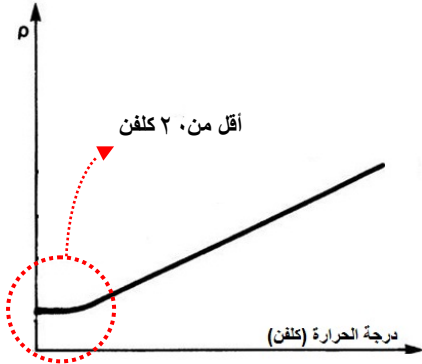
تزداد مقاومة الفلزات مع ازدياد درجة الحرارة ، لان ارتفاع درجة الحرارة يؤدي الى زيادة الطاقة الحركية للالكترونات مما يؤدي الى زيادة التصادمات فتزداد الاعاقة .

• أثر درجة الحرارة على المواد العازلة :

تقل مقاومة المواد العازلة بازياد درجة الحرارة ، لأن هذه المواد لا تحتوي على الكترونات حرة الحركة ، فعند رفع درجة حرارتها تتأين الذرات منتجة الكترونات حرة الحركة تتحرك لانتاج التيار وهذا يعني أن المقاومة قلت .

• علاقة المقاومة مع درجة الحرارة :

علاقة المقاومة مع درجة الحرارة هي علاقة خطية طردية في الموصلات الفلزية الا عند درجات الحرارة المنخفضة (أقل من ٢٠ كلفن) ، اذ تشذ المقاومة عن السلوك الخطي .



عل : تشذ المقاومة عن السلوك الخطي عند درجات الحرارة المنخفضة .

بسبب وجود شوائب من عناصر أخرى في الفلز .

و بالتالي يمكن استخدام المقاومة التي تقاس عند درجات حرارة منخفضة لمعرفة نسب الشوائب في الفلز .

سؤال :

ما أثر ازدياد درجة الحرارة على موصلية و مقاومة كل من (الزجاج ، النحاس) ؟
الزجاج : تنخفض مقاومته بارتفاع درجة الحرارة و تزداد الموصلية و تقل المقاومة .
النحاس : تزداد مقاومته بارتفاع درجة الحرارة و تقل الموصلية و تزداد المقاومة .

ملاحظة :

- عندما تزداد المقاومة تزداد المقاومة و تقل الموصلية .
- عندما تقل المقاومة تقل المقاومة و تزداد الموصلية .

الموصلية الفائقة (Superconductivity) :

هي ظاهرة تظهر للفلزات بحيث توول فيها المقاومة الكهربائية الى الصفر (تنعدم المقاومة) عند درجات حرارة منخفضة .

يأمل الباحثون الفيزيائيون للحصول على موصل يمتلك موصلية فائقة عند درجة حرارة الغرفة ٢٥٥ كلفن لأنه سيسهل انجاز كبير فب مجالات تطبيقية عدة منها :

- نقل الطاقة من غير ضياع أي جزء منها .
- انتاج مجالات مغناطيسية قوية .

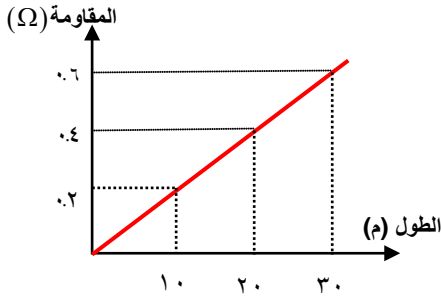
علاقة بعض الكميات الفيزيائية مع المقاومة و الموصلية و المقاومية :

- المقاومة و الموصلية و الموصلية خصيصة تميز المواد عن بعضها البعض و تكون ثابتة للمادة الواحدة عند درجة حرارة معينة (تعتمد على نوع المادة فقط) .

| العوامل | المقاومة (م) | المقاومية (ρ) | الموصلية (σ) |
|-------------------------|--------------|---------------|--------------|
| زيادة درجة الحرارة | تزداد | تزداد | تقل |
| زيادة طول الموصل | تزداد | لا تتأثر | لا تتأثر |
| زيادة مساحة مقطع الموصل | تقل | لا تتأثر | لا تتأثر |

أسئلة عامة على التيار الكهربائي والمقاومة وقانون أوم :

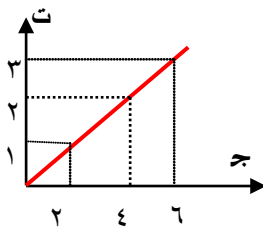
السؤال الأول :



يمثل الرسم المجاور العلاقة بين مقاومة موصل فلزي وطوله ، إذا كانت مساحة المقطع العرضي للموصل ٢.٨ مم^٢ ، فجد موصلية هذا الفلز (σ) ؟

الحل : $(1.8 \times 10^{-7} \text{ } \Omega^{-1} \text{ m})$

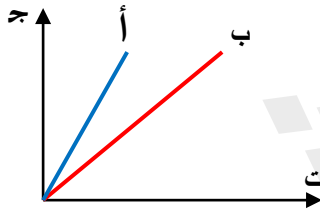
السؤال الثاني :



يمثل الرسم المجاور العلاقة بين فرق جهد موصل فلزي طوله ٢٢ سم و التيار المار من خلال مقطعه العرضي الذي مساحته ٣ × ١٠^{-٤} م^٢ ، جد مقاومة الفلز (ρ) ؟

الحل : $(1.33 \times 10^{-8} \text{ } \Omega \text{ m})$

السؤال الثالث :



الرسم المقابل يوضح العلاقة بين فرق الجهد و شدة التيار الكهربائي لموصلين (أ ، ب) من نفس المادة عند ثبوت درجة الحرارة :

- أيهما أكبر مقاومة ، ولماذا ؟
- أيهما ذو مساحة مقطع أكبر ، ولماذا ؟

السؤال الرابع :

موصل فلزي طوله $(2\pi \text{ m})$ و نصف قطر مقطعه $(1 \times 10^{-3} \text{ m})$ ومقاومته $(2 \times 10^{-8} \text{ } \Omega \text{ m})$ و يحوي $(1 \times 10^{28} \text{ إلكترون/م}^3)$ ، وصل طرفي الموصل بمصدر للجهد ، عبر مقطعه شحنة مقدارها $(\pi \text{ كولوم})$ في زمن مقداره (0.5 ث) ، احسب :

- مقاومة الموصل .
- ثابت الموصلية .
- السرعة الانسيابية .

الحل بالترتيب : $(2 = 1 \times 10^{-8} \text{ } \Omega \text{ m} , \sigma = 5 \times 10^7 \text{ } \Omega^{-1} \text{ m}^{-1} , v = 2 \times 10^{-3} \text{ م/ث})$

السؤال الخامس :

سلك من النحاس مساحة مقطعه $(4 \times 10^{-7} \text{ م}^2)$ وطوله (1 م) ومقاومية النحاس $(\rho = 1.6 \times 10^{-8} \text{ } \Omega \text{ m})$ ، احسب :

- مقاومة السلك .
- التيار المار في السلك ، عندما يكون فرق الجهد بين طرفيه (1 فولت) .

الإجابة بالترتيب : $(R = 6.4 \times 10^{-2} \text{ } \Omega , I = 0.25 \text{ أمبير})$

السؤال السادس :

قضيب نحاسي منتظم المقطع طوله $\left(\frac{1}{4} \text{ م}\right)$ مساحة مقطعه (١ سم^٢ ، سحب ليصبح سلك اسطواني منتظم المقطع مساحة مقطعه (١ ملم^٢)

جد :

- طول السلك .
 - النسبة بين مقاومة القضيب الى مقاومة السلك .
- الاجابة بالترتيب : (ل = ٢٥٠ ، النسبة 1×10^{-4}) .

السؤال السابع :

سلك من الفضة طوله (١٠٠ سم) ، و مساحة مقطعه (٠.٥ مم^٢) ، مقاومته تساوي مقاومة سلك من النحاس مساحة مقطعه (٥٠٠ مم^٢) ، فاذا كانت المقاومة للفضة تساوي ١٣ ضعف مقاومة النحاس ، فاحسب طول سلك النحاس ؟

الحل : (ل = ٢١.٥) .

السؤال الثامن :

اذا كانت مقاومة سلك معزول و ملفوف تساوي (١٠٠ Ω) ، قطع منه (٢٢) فكانت مقاومته (٢٢ Ω) ، جد طول السلك الكلي ؟

الاجابة : (٢١٠٠) .

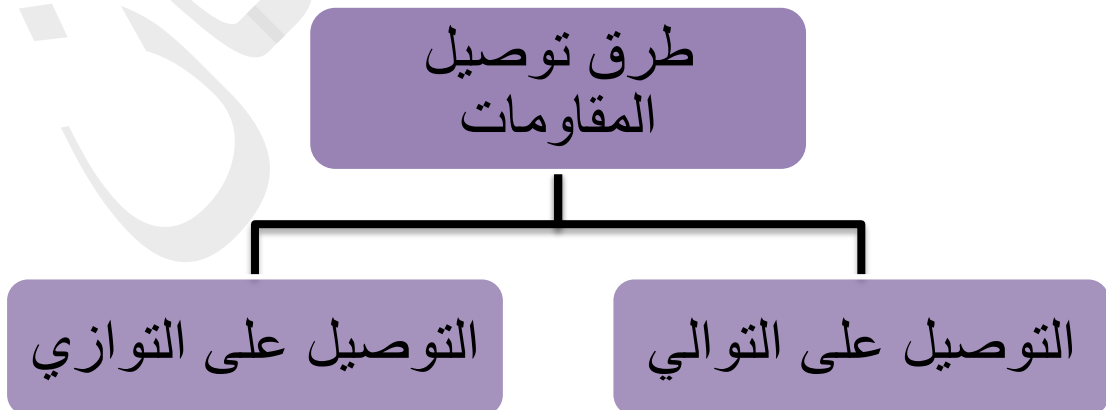
السؤال التاسع :

سلك مصنوع من الحديد منتظم المقطع مساحة مقطعه (٤ مم^٢) و مقاومته (٢٠ Ω) ، اذا علمت أن مقاومة الحديد (١٠ Ω) ، احسب طو السلك ؟

الاجابة : (٢٨٠٠) .

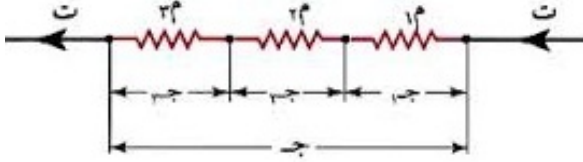
توصيل المقاومات (Resistors Combinations) .

الهدف من دراسة توصيل المقاومات هو ايجاد مقاومة واحدة (مقاومة مكافئة) تقوم بنفس دور مجموعة المقاومات :



أولاً : توصيل المقاومات على التوالي (Series Combination).

خصائصها :



١- يمر بها نفس التيار ، أي أن $I_1 = I_2 = I_3 = I$.

٢- يتوزع الجهد الكهربائي على المقاومات بنسبة طردية ، بحيث أن :

$$L = L_1 + L_2 + L_3$$

$$R = R_1 + R_2 + R_3$$

٣- المقاومة المكافئة $R = R_1 + R_2 + R_3$ ، (أثبت ذلك)

تكون المقاومة المكافئة أكبر من أكبر مقاومة في المجموعة .

حالة خاصة :

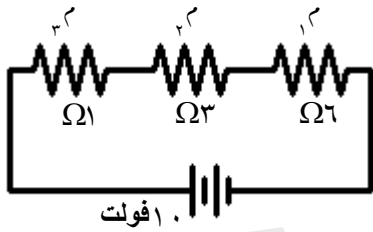
إذا اتصلت مجموعة من المقاومات المتساوية على التوالي ، فإن المقاومة المكافئة يمكن أن نحصل عليها من العلاقة الآتية :

$$R = n \times R_0$$

، حيث أن : م : مقاومة أحدهما ، ن : عدد المقاومات

مثال :

بالاعتماد على المعلومات المبينة في الدارة المجاورة ، جد كلاً مما يلي :



• المقاومة المكافئة .

• التيار الكهربائي المار في كل مقاومة .

• فرق الجهد بين طرفي كل مقاومة .

الحل :

• $R = R_1 + R_2 + R_3 = 6 + 3 + 1 = 10 \Omega$.

• $I = \frac{V}{R} = \frac{1}{10} = 0.1$ أمبير . (لأن المقاومات موصولة على التوالي) .

• $V_1 = I \times R_1 = 0.1 \times 6 = 0.6$ فولت .

• $V_2 = I \times R_2 = 0.1 \times 3 = 0.3$ فولت .

• $V_3 = I \times R_3 = 0.1 \times 1 = 0.1$ فولت . (نلاحظ أن مجموع فروق الجهد بين طرفي كل مقاومة يساوي فرق الجهد

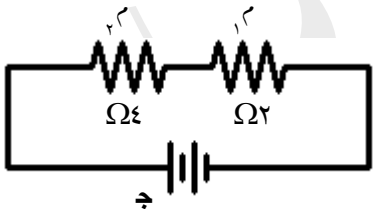
بين طرفي المقاومة المكافئة) .

سؤال :

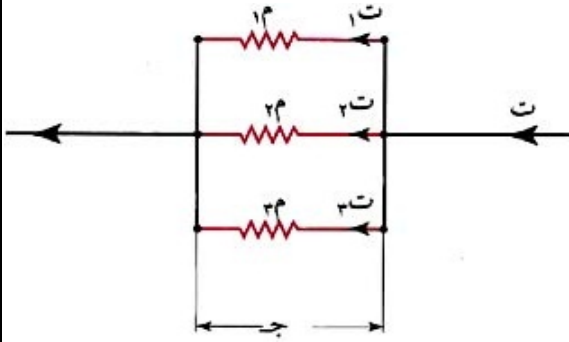
في الشكل المجاور أوجد فرق الجهد بين طرفي المصدر ، إذا علمت أن التيار

المار في R_2 يساوي (٢) أمبير .

الحل : (٢ فولت) .



ثانياً : توصيل المقاومات على التوازي (Parallel Combination).



خصائصها :

١- يتوزع التيار الكلي في المقاومات بنسب عكسية ، بحيث أن :

$$I_1 + I_2 + I_3 = I$$

٢- فرق الجهد بين طرفي جميع المقاومات متساوي ، أي أن :

$$V_1 = V_2 = V_3 = V$$

٣- المقاومة المكافئة $\frac{1}{R} = \frac{1}{R_1} + \frac{1}{R_2} + \frac{1}{R_3}$ ، (أثبت ذلك)

تكون قيمة المقاومة المكافئة أصغر من أصغر مقاومة في المجموعة .

حالة خاصة :

إذا اتصلت مجموعة من المقاومات المتساوية على التوازي ، فإن المقاومة المكافئة يمكن أن نحصل عليها من العلاقة الاتية :

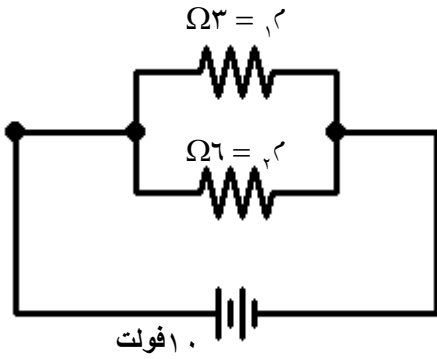
، حيث أن : م : مقاومة أحدهما ، ن : عدد المقاومات .

$$R = \frac{R}{n}$$

مثال :

بالاعتماد على المعلومات المبينة في الدارة المجاورة ، أوجد ما يلي :

- المقاومة المكافئة .
- فرق الجهد بين طرفي كل مقاومة .
- التيار الكهربائي المار في كل مقاومة .



الحل :

$$\frac{1}{R} = \frac{1}{3} + \frac{1}{6} = \frac{2}{6} + \frac{1}{6} = \frac{3}{6} = \frac{1}{2} \Rightarrow R = 2 \Omega$$

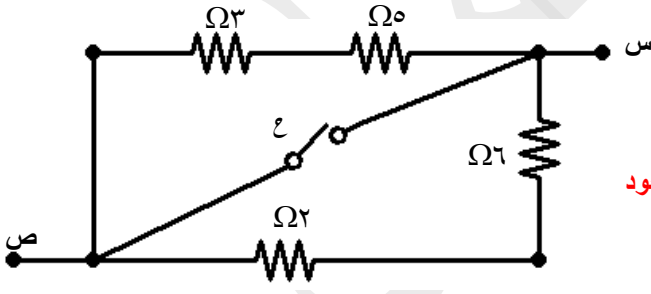
ج = ٢ = ٢ = ١٠ فولت (لأن المقاومات موصولة على التوازي) .

$$I = \frac{V}{R} = \frac{10}{2} = 5 \text{ أمبير} \Rightarrow I_1 = \frac{10}{3} = 3.33 \text{ أمبير} , I_2 = \frac{10}{6} = 1.67 \text{ أمبير} .$$

مثال :

جد المقاومة المكافئة بين (س ، ص) :

- قبل اغلاق المفتاح .
- بعد اغلاق المفتاح .



الحل :

قبل اغلاق الدارة وكان الخط الموجود فيه المفتاح (ح) غير موجود

$3 \Omega, 6 \Omega$ (توالي) .

$$R = 3 + 6 = 9 \Omega \Rightarrow R = 9 \Omega$$

$2 \Omega, 6 \Omega$ (توالي) .

$$R = 2 + 6 = 8 \Omega \Rightarrow R = 8 \Omega$$

$2 \Omega, 6 \Omega$ (توازي) .

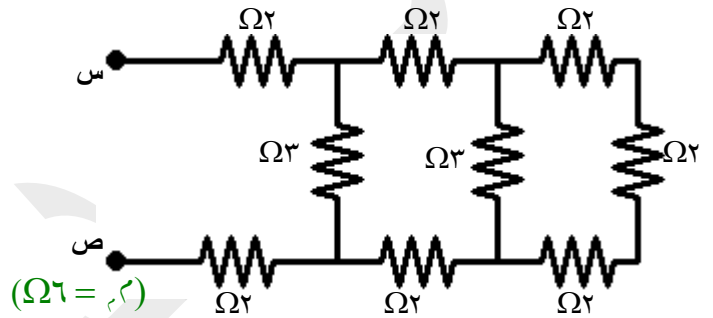
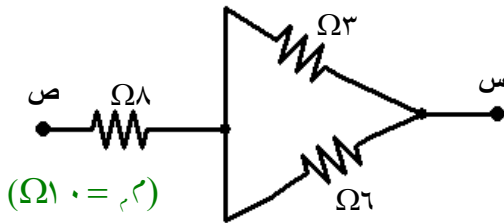
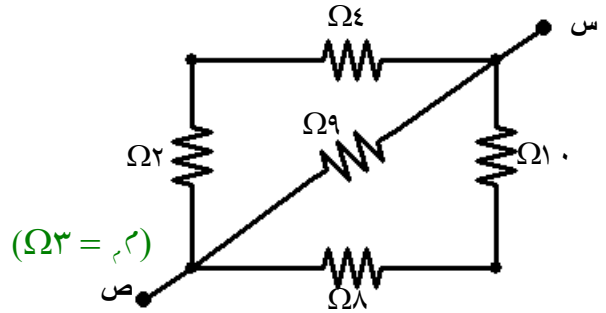
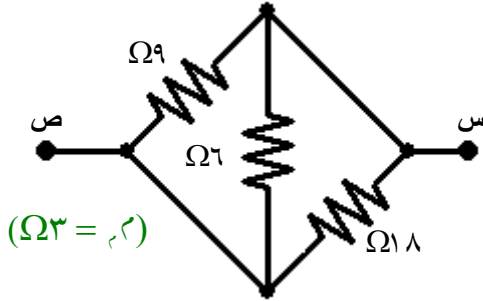
$$\frac{1}{R} = \frac{1}{2} + \frac{1}{6} = \frac{3}{6} + \frac{1}{6} = \frac{4}{6} = \frac{2}{3} \Rightarrow R = 1.5 \Omega$$

بعد اغلاق الدارة :

تصبح المقاومة المكافئة صفراً ، لأنه اصبح لدينا دائرة قصر ولا يمر تيار في أي من المقاومات الواردة .

سؤال :

جد المقاومة المكافئة بين (س ، ص) لكل مجموعة من المقاومات التالية :



في الشكل المجاور جد المقاومة المكافئة عند الحالات التالية :

- عندما يكون المفتاح (ح) مفتوحاً؟ $(\Omega_6 = R)$
- عندما يكون المفتاح (ح) مغلقاً؟ $(\Omega_5 = R)$

ملاحظة :

أن قيمة المقاومة تهمل في كلا الحالتين التاليتين :

- إذا وجد دائرة قصر (وجود سلك عديم المقاومة موصول مع المقاومات على التوازي و عندها يمر التيار الكهربائي في السلك ولا يمر في المقاومات الاخرى).
- إذا كانت المقاومة غير موصولة في دائرة كهربائية مغلقة .

سؤال :

مجموعة من المقاومات المتساوية ، وصلت معاً على التوالي فكانت المقاومة المكافئة تساوي (Ω_6) ، و عندما وصلت نفس المقاومات

معاً على التوازي كانت المقاومة المكافئة لها $(\frac{1}{6}\Omega)$ ، احسب عدد المقاومات و قيمة كل مقاومة ؟

الحل : (عدد المقاومات 6 ، قيمة كل مقاومة تساوي (Ω_6))

القدرة الكهربائية (Electric Power).

القدرة :

هي الشغل المبذول في وحدة الزمن (المعدل الزمني للتغير في الطاقة).
و يعبر عنها رياضياً :

$$\text{القدرة} = \frac{\Delta \text{الشغل}}{\Delta t}$$

القدرة = $\frac{\Delta \text{ش}}{\Delta t} = \frac{\Delta \text{ج}}{\Delta t} = \text{ج ت}$ ، و تقاس القدرة الكهربائية بوحدة (فولت . أمبير) ، و تسمى هذه الوحدة (واط).

$$\text{القدرة} = \text{ج ت} = \text{ت} \times \frac{\text{ج}^2}{\text{م}} = \frac{\text{ج}^2}{\text{م}}$$

الطاقة الكهربائية :

الطاقة (جول) = القدرة (واط) × الزمن (ثانية)

$$\begin{aligned} \text{ت} \times \text{ج} \times \text{ز} &= \\ \text{ت} \times \frac{\text{ج}^2}{\text{م}} \times \text{ز} &= \\ \frac{\text{ج}^2}{\text{م}} \times \text{ز} &= \end{aligned}$$

| في حالة توصيل الدارة على التوالي | في حالة توصيل الدارة على التوازي |
|---|---|
| يثبت التيار (القدرة = ت ² م) | يثبت الجهد (القدرة = $\frac{\text{ج}^2}{\text{م}}$) |
| تكون العلاقة بين القدرة و المقاومة علاقة طردية (أكبر مقاومة تستهلك أكبر قدرة) . | تكون العلاقة بين القدرة و المقاومة عكسية (أصغر مقاومة تستهلك أكبر قدرة) . |
| ط = ت ² م | ط = $\frac{\text{ج}^2}{\text{م}}$ |

مثال :

سخان كهربائي كتب عليه ٢٢٠ واط ، ٢٢٠ فولت ، صنعت مقاومته من سلك فلزي مساحة مقطعه العرضي ١.٦ مم² و مقاومة مادته ١.٦ × ١٠^{-٨} Ω ، احسب :

- طول السلك الفلزي الذي صنعت منه المقاومة .
- أكبر تيار يمر في مقاومة السخان .
- موصلية مادة سلك المقاومة .
- الطاقة المصروفة عند تشغيل السخان لمدة ساعتين .

الحل :

- القدرة = $\frac{\text{ج}^2}{\text{م}} \Leftarrow \text{ج} = \sqrt{\text{القدرة} \times \text{م}} = \frac{\sqrt{220 \times 1.6 \times 10^{-8}}}{1} = 1.9 \text{ أمبير}$.
- $\text{ج} = \text{ت} \times \text{م} \Leftarrow \text{ت} = \frac{\text{ج}}{\text{م}} = \frac{1.9}{1.6 \times 10^{-8}} = 1.2 \times 10^8 \text{ أمبير}^{-1}$.
- الطاقة المصروفة = القدرة × الزمن = ٢٢٠ × ٦٠ × ٦٠ = ٧٩٢٠٠٠ جول .
= ٤.٤ كيلو واط . ساعة .

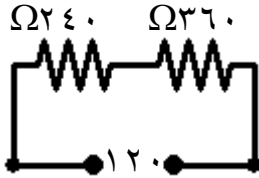
مثال :

مصباحان كتب على الاول (٤٠ واط، ٢٠ فولت) ، و على الثاني (٦٠ واط، ٢٠ فولت) ، احسب القدرة المستهلكة في كل مصباح في الحالتين الاتيتين :

- اذا وصل معاً على التوالي ، ثم وصل مع مصدر للجهد يعطي ٢٠ فولت .
- اذا وصل معاً على التوازي ، ثم وصل مع مصدر للجهد يعطي ٢٠ فولت .

الحل :

- المصباح الاول (٤٠ واط، ٢٠ فولت)



$$\Omega 360 = \frac{120 \times 120}{40} = 360 \leftarrow \frac{120 \times 120}{12} = 1200 \leftarrow \frac{120}{12} = 10 \text{ القدرة}$$

المصباح الثاني (٦٠ واط، ٢٠ فولت)

$$\Omega 240 = \frac{120 \times 120}{60} = 240 \leftarrow \frac{120 \times 120}{24} = 600 \leftarrow \frac{120}{24} = 5 \text{ القدرة}$$

$$\Omega 600 = 240 + 360 = 600$$

$$ت = \frac{120}{600} = 0.2 \text{ أمبير}$$

$$\text{القدرة (١)} = 360 \times (0.2)^2 = 12 \times 0.04 = 0.48 \text{ واط}$$

$$\text{القدرة (٢)} = 240 \times (0.2)^2 = 9.6 \text{ واط}$$

- المصباح الثاني (٦٠ واط، ٢٠ فولت)

في هذه الحالة لن تتغير القدرة لانه في حالة التوازي يتساوى الجهد على المقاومات و يساوي جهد المصدر ، أي أن :
القدرة (١) = ٤٠ واط .

$$\text{القدرة (٢)} = ٦٠ واط . \quad \left(\text{أو تحسب حسب القانون القدرة} = \frac{P}{V} \right)$$

سؤال :

سخان كهربائي يعمل على فرق جهد مقداره ٢٠ فولت ، صنعت مقاومته من سلك فلزي طوله ٣٣٢ و مقاومية مادته $1.0 \times 10^{-1} \Omega \cdot m$ و الطاقة المصروفة فيه عند تشغيله ساعة واحدة تساوي 1.0×10^7 جول ، احسب :

- أكبر تيار كهربائي يمر في مقاومة السخان .
- مساحة مقطع السلك .

$$\text{الحل بالترتيب (ت) = ١٠ أمبير ، ٣٢ = 1.0 \times 10^{-1} \times 32}$$

سؤال :

القوة الدافعة الكهربائية (Electromotive Force) .

القوة الدافعة الكهربائية :

"هي الشغل الذي تبذله البطارية في نقل وحدة الشحنات الكهربائية الموجبة من القطب السالب الى القطب الموجب داخل المصدر ."

تقوم البطارية ببذل شغل على الشحنات الكهربائية ونقلها من النقطة (أ) ذات منطقة الجهد المنخفض الى النقطة (ب) ذات منطقة الجهد المرتفع .

هذا الشغل يمد الشحنات بالطاقة اللازمة فتكمل مسارها من النقطة (د) الى النقطة (هـ) عبر المقاومة .

و باهمال مقاومة الاسلاك فان الطاقة التي تكسبها الشحنات من (أ ← ب) تستنفذ عبر المقاومة من (د ← هـ) .

قانون القوة الدافعة الكهربائية :

$$\frac{\Delta \text{ش}}{\Delta \text{ش}} = \text{القوة الدافعة} = \text{الشغل الذي يبذله المصدر} / \text{كمية الشحنة المنقولة}$$

$$\text{وحدة قياس القوة الدافعة الكهربائية} = \frac{\text{ش}}{\Delta \text{ش}} = \text{جول} / \text{كولوم} = \text{فولت}$$

و من المعادلة السابقة :

$$\frac{\text{ش}}{\Delta \text{ش}} = \frac{\text{ش} \times \text{ت}}{\Delta \text{ش}} \quad (\text{بالقسمة على } \Delta \text{ش})$$

(القدرة الكهربائية المسحوبة من البطارية) .

$$\text{القدرة الكهربائية} = \text{ت} \times \text{ش}$$

- في الواقع العملي لكل بطارية مقاومة داخلها تسمى المقاومة الداخلية (ر) و التي تعمل على استهلاك جزء من الطاقة الكهربائية على شكل طاقة حرارية داخل البطارية .

سؤال :

- ماذا نعني بقولنا أن القوة الدافعة الكهربائية لبطارية تساوي ٢ فولت ؟
- أي أن هذه البطارية تبذل شغلاً مقداره (٢ جول) لنقل وحدة الشحنات الموجبة من القطب السالب الى القطب الموجب داخلها .
- ماذا نعني بقولنا أن قدرة بطارية تساوي ٥ واط ؟
- أي أن هذه البطارية تبذل شغلاً مقداره (٥ جول) في الثانية الواحدة لتحريك الشحنات في الدارة .

مثال :

إذا كانت البطارية تعطي (٢٠) جول لكل (٥) كولوم ، و يمر في البطارية تيار (٢) أمبير ، وكانت مقاومتها الداخلية تساوي $\left(\frac{1}{3}\right) \Omega$ ،

أوجد ما يأتي :

- القوة الدافعة الكهربائية .
- قدرة البطارية .
- القدرة المستهلكة داخلها .

الحل :

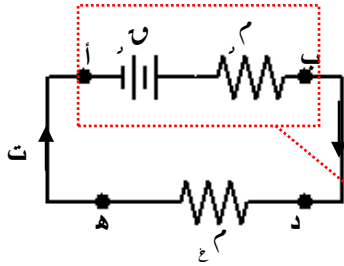
- $\text{ش} = \frac{\text{شغل}}{\text{الشحنة}} = \frac{20}{5} = 4$ فولت .
- قدرة البطارية = $\text{ش} \times \text{ت} = 4 \times 2 = 8$ واط .
- القدرة المستهلكة داخلها = $\text{ت}^2 \times \text{ر} = (2)^2 \times \left(\frac{1}{3}\right) = \frac{4}{3}$ واط .

معادلة الدارة الكهربائية البسيطة (Simple Electric Circuit Equation).

الدارة الكهربائية البسيطة :

هي الدارة التي تكون جميع عناصرها (المقاومات و البطاريات) موصلة على التوالي أو يمكن تبسيطها على التوالي .
تقسم الدوائر الكهربائية الى نوعين :

- دوائر كهربائية مفتوحة : وهي التي يكون هنالك انفصال في أجزائها .
 - دوائر كهربائية مغلقة : وهي التي تكون جميع أجزائها متصلة مع بعضها البعض .
- الدارة التي لا يمكن تبسيطها لتصبح دائرة بسيطة ، تدعى الشبكات الكهربائية و يتم التعامل معها باستخدام قاعدة كيرتشفوف .



لايجاد الصيغة العامة لمعادلة الدارة البسيطة سوف نأخذ الدارة في الشكل المجاور والتي تتكون من المقاومة الداخلية للبطارية (r) و المقاومة الخارجية (R) و بطارية قوتها الدافعة (U) .

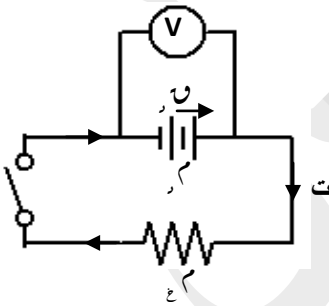
- حساب فرق الجهد بين قطبي البطارية (قراءة الفولتметр بين طرفي البطارية) :
١ - إذا كانت البطارية موصولة بنفس اتجاه التيار :

$$U_{\text{بطارية}} = U - I r$$

نلاحظ أن فرق الجهد بين طرفي البطارية يقل عن قوتها الدافعة (U) بمقدار ($I r$) وتسمى الكمية ($I r$) الهبوط في الجهد داخل البطارية .

- ٢ - إذا كانت البطارية موصولة بعكس اتجاه التيار (بوجود بطارية اخرى) :

$$U_{\text{بطارية}} = U + I r$$



- في الدارة الموضحة بالشكل إذا كان المفتاح مفتوح ($I = 0$) .

$$\text{قراءة الفولتметр} = U_{\text{بطارية}} = U$$

- عند اغلاق المفتاح

$$\text{قراءة الفولتметр} = U_{\text{بطارية}} = U - I r$$

سؤال :

اذكر حالتين يكون فيهما فرق الجهد بين قطبي البطارية مساوياً لقوتها الدافعة .

الحل :

- تكون الدارة مفتوحة (انعدام المجال الكهربائي الذي يمد الشحنات بالطاقة) $I = 0$.
- اهمال المقاومة الداخلية للبطارية $r = 0$.

لايجاد معادلة الدارة البسيطة :

$$U = U_1 + U_2 + \dots + U_n$$

$$U = \frac{U}{R_1 + R_2 + \dots + R_n}$$

$$U = (R_1 + R_2 + \dots + R_n) I$$

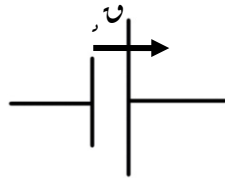
$$I = \frac{U}{R_1 + R_2 + \dots + R_n}$$

معادلة دارة كهربائية بسيطة تحتوي على عدة بطاريات و مقاومة تصبح :

$$I = \frac{U}{R_1 + R_2 + \dots + R_n} \text{ (جمع جبري عادي)}$$

بالنسبة للقوة الدافعة (U) :

على الرغم من أن القوة الدافعة الكهربائية كمية غير متجه إلا أنه اصطلح أن يكون لها اتجاه وهو اتجاه سهم من القطب السالب إلى القطب الموجب .



• لايجاد U للبطاريات الموصولة على التوالي :

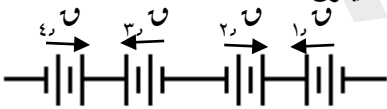
١- إذا كانت البطاريات موصولة بالاتجاه نفسه فإن

$$U = U_1 + U_2 + \dots + U_n \text{ و اتجاه التيار باتجاه أي منها .}$$



٢- إذا كانت البطاريات موصولة باتجاهات مختلفة فنجمع الموصولة في نفس الاتجاه فيكون :

$$U = U_{\text{الأكبر}} - U_{\text{الأصغر}} \text{ و اتجاه التيار مع مجموع الأكبر .}$$



مثال توضيحي :

جد مقدار القوة الدافعة الكهربائية و اتجاه التيار في الدارة المبينة بالرسم المجاور :

• نلاحظ أن (٨٤٧٤٥٤٤٣٤١) بنفس الاتجاه

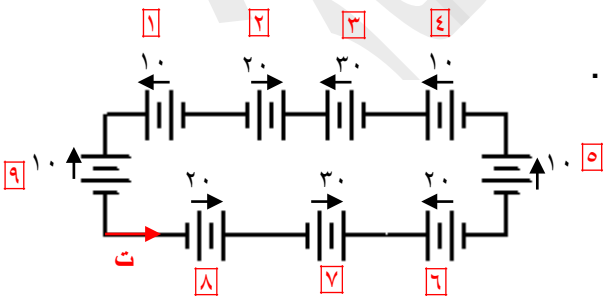
$$U_1 = 10 + 30 + 10 + 10 + 30 + 10 = 110 \text{ فولت .}$$

• نلاحظ أن (٩٤٦٤٢) بنفس الاتجاه و معاكس للمجموعة الأولى

$$U_2 = 10 + 20 + 20 = 50 \text{ فولت .}$$

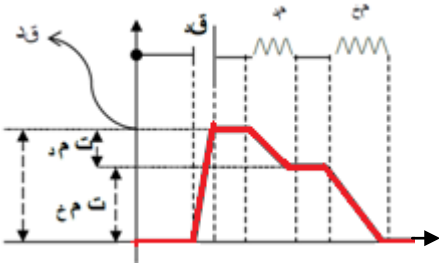
$$U = U_1 - U_2 = 110 - 50 = 60 \text{ فولت .}$$

و اتجاه التيار باتجاه القوة الدافعة الأكبر كما هو موضح في الدارة .



القوي في الفيزياء

الوحدة الأولى الكهرباء والمغناطيسية الفصل الثاني التيار الكهربائي والدارات الكهربائية اعداد الاستاذ محمد عثمان



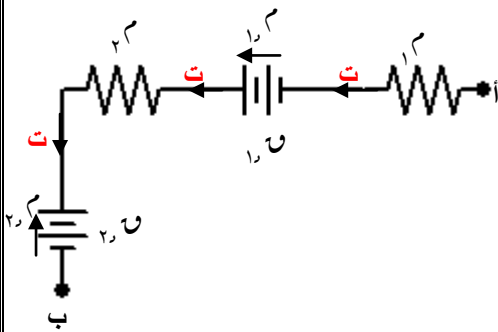
يمكننا تمثيل التغيرات في الجهد عن طريق الرسم البياني المجاور حيث أن الشحنات الكهربائية يرتفع جهدها عند دخولها البطارية بمقدار القوة الدافعة الكهربائية للبطارية (أو مجموعة البطاريات) وعند تدفقها عبر البطارية ينخفض الجهد بمقدار $(I r)$ وعند تدفق التيار عبر المقاومة (المقاومات) الخارجية يهبط بمقدار $(I R)$.

$$U = I r + I R \quad \text{بضرب المعادلة بـ } (I)$$

$$U I = I^2 r + I^2 R$$

(وهذه العلاقة تمثل القدرة التي تنتجها البطارية، وحسب قانون حفظ الطاقة سوف تتوزع القدرة على المقاومات الداخلية والخارجية).

إذا طلب حساب فرق الجهد بين نقطتين في دائرة كهربائية (ج ب).



إذا تحركنا من ب ← ا نبدأ كما يلي و نأخذ كل فروق الجهد حتى نصل الى (ب):

$$V_{ب-ا} = U - I r + I R_1 + I R_2 + I R_3$$

إذا تحركنا من ا ← ب نبدأ كما يلي و نأخذ كل فروق الجهد حتى نصل الى (ا):

$$V_{ا-ب} = I R_3 + I R_2 + I R_1 - I r - U$$

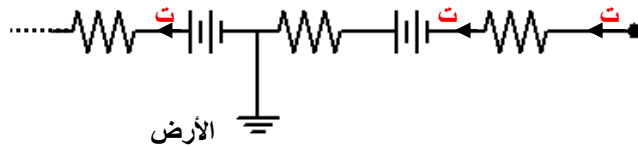
- إذا كان ت (مع المسار) يكون سالب اما إذا كان (عكس المسار) يكون موجب .
- إذا كان $I r$ (مع المسار) يكون موجب اما إذا كان (عكس المسار) يكون سالب .

ملاحظة :

$$V_{ب-ا} = -V_{ا-ب}$$

$$V_{ا-ب} = -V_{ب-ا}$$

- تحافظ البطارية على نقل كمية ثابتة من الطاقة في كل دورة للشحنات الكهربائية لذلك فهي تنقل مقدار ثابت من الشحنات في كل دورة مما يجعل قيمة التيار ثابتة في جميع اجزاء الدارة .
- فرق الجهد بين أي نقطتين في الدارة الكهربائية لا يعتمد على المسار المتبع بين هاتين النقطتين .
- جهد الارض = صفر ، لذلك أي نقطة موصولة بالارض يكون جهدها (صفر) ولا يؤثر ذلك على مرور التيار في الدارة و يستفاد منها في معرفة جهد نقطة أخرى .



القوي في الفيزياء

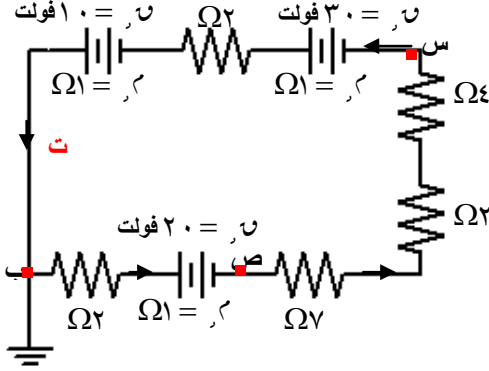
الوحدة الأولى الكهرباء والمغناطيسية الفصل الثاني التيار الكهربائي والدارات الكهربائية اعداد الاستاذ محمد عثمان

مثال :

في الدارة الكهربائية المجاورة واعتماداً على البيانات المثبتة عليها ، احسب :

- شدة التيار المار في الدارة .
- فرق الجهد بين (س،ص) ج س ص .
- جهد النقطة (س).

الحل :



$$I = \frac{20}{20} = \frac{20 - 10 + 30}{4 + 2 + 7 + 1 + 2 + 1 + 2 + 1} = \frac{20}{20} = 1 \text{ أمبير.}$$

ج س ص (عبر المسار القصير) :

$$ج س ص = (7 + 2 + 4) ت + ج س ص = 13 \times 1 + ج س ص$$

$$ج س ص - ج س ص = ج س ص = 13 - 3 = 10 \text{ فولت .}$$

- لحساب جهد نقطة يجب أن يكون هنالك نقطة جهدها معلوم و في الدارة النقطة (ب) جهدها معروف (ج = 10) لأنها موصولة بالأرض .

$$ج س ص - ت (1 + 2 + 1) + 30 + 10 = ج ب$$

$$ج س ص - 4 \times 1 = 40 = ج ب$$

$$ج س ص + 36 = 36 \therefore ج س ص = 36 - 36 = 0 \text{ فولت . (جد جهد النقطة (ب) من مسار آخر ؟؟؟؟؟؟)}$$

مثال :

بالاعتماد على الشكل المجاور جد ما يأتي :

- القوة الدافعة الكهربائية للبطارية (ت) .
- الهبوط بالجهد .
- المقاومة الخارجية .

الحل :

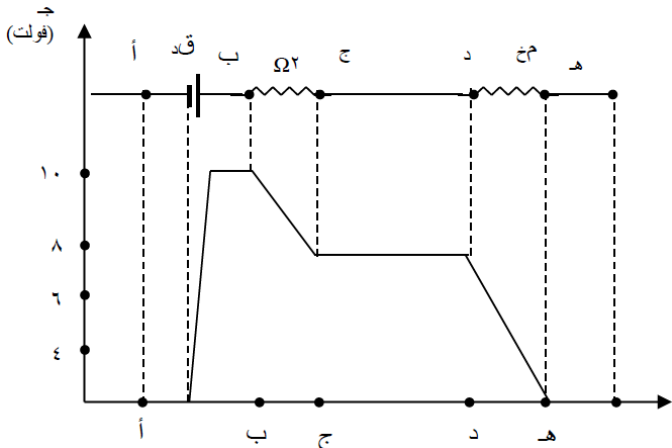
من الشكل ت = 10 فولت .

الهبوط في الجهد = 10 - 8 = 2 فولت .

ج ع = 8 = ت ع

$$ت = \frac{2}{\frac{1}{2}} = 1 \text{ أمبير .}$$

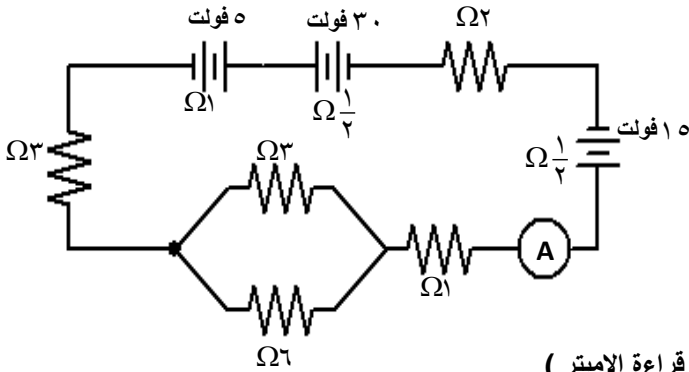
$$8 = 1 \times 8 \leq 8 \Omega$$



القوي في الفيزياء

الوحدة الأولى الكهرباء والمغناطيسية الفصل الثاني النيار الكهربائي والدارات الكهربائية اعداد الاستاذ محمد عثمان

مثال :



في الدارة الموضحة بالشكل أوجد :

- قراءة الاميتر (A).
- القدرة المستهلكة في المقاومة 2Ω .
- قدرة البطارية ذات القوة الدافعة 3 فولت .

الحل :

$$\Omega 2 = \Omega 2 \text{ على التوازي } \Leftarrow \Omega 2 = \Omega 2$$

$$I = \frac{U}{R} = \frac{20 - 30}{3 + 1 + 2 + 1 + 1 + 2} = \frac{20 - 30}{10} = -1 \text{ أمبير (قراءة الاميتر)}$$

$$\text{القدرة} = \frac{U^2}{R} = \frac{2^2}{2} = 2 \text{ فولت } \Leftarrow \text{القدرة} = \frac{4}{2} = 2 \text{ واط .}$$

$$\text{قدرة البطارية} = I^2 R = 1^2 \times 30 = 30 \text{ واط .}$$

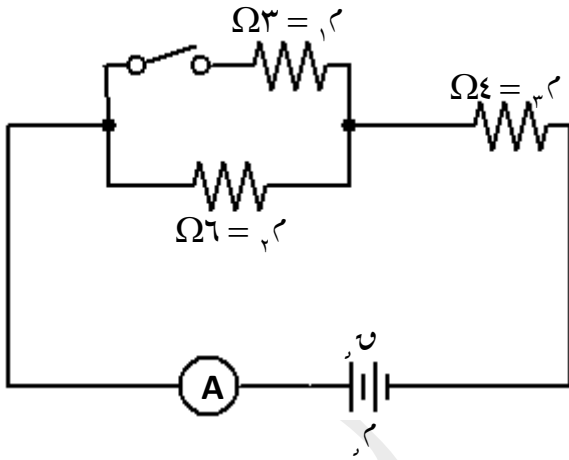
مثال :

في الدارة الكهربائية جانباً عندما يكون المفتاح مفتوح فان قراءة الاميتر تساوي A_2 ، و عندما يكون مغلق تكون قراءة الاميتر تساوي A_3 ، احسب :

- القوة الدافعة الكهربائية .
- المقاومة الداخلية للبطارية .

الحل :

• عندما يكون المفتاح مفتوح A_2 لا علاقة لها بقيمة التيار .



$$I = \frac{U}{R} = \frac{2}{2 + 4 + 6} = \frac{2}{12} = \frac{1}{6} \text{ فولت}$$

$$U = 2 + 20 \dots \dots \dots (1)$$

• عندما يكون المفتاح مغلق يصبح $(2\Omega, 6\Omega)$ توازي :

$$\Omega 2 = \frac{3 \times 6}{3 + 6} = 2$$

$$I = \frac{U}{R} = \frac{2}{2 + 4 + 2} = \frac{2}{8} = \frac{1}{4} \text{ فولت}$$

$$U = 23 + 18 \dots \dots \dots (2)$$

بمساواة (1) و (2)

$$\Omega 2 = 2 \Leftarrow 18 - 20 = 2 - 23 \Leftarrow 2 + 20 = 23 + 18$$

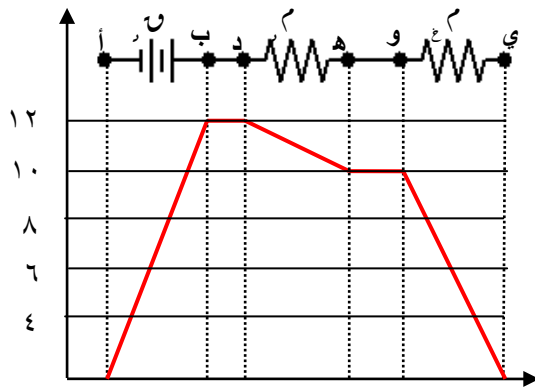
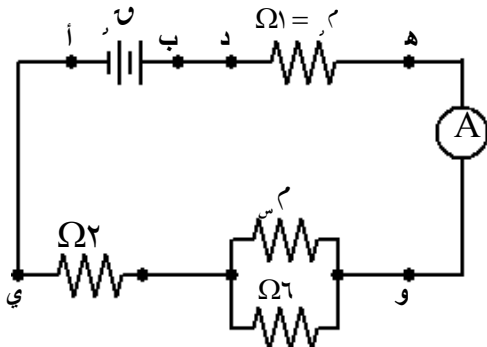
• نعوض في أي من المعادلتين السابقتين فنجد أن :

$$U = 2 \times 2 + 20 = 24 \text{ فولت .}$$

مثال :

الشكل التالي يمثل دائرة كهربائية بسيطة و تغيرات الجهد عبر اجزاءها ، اعتماداً على الشكل احسب :

- مقدار القوة الدافعة الكهربائية .
- الهبوط في الجهد عبر الدارة .
- قراءة الاميتر .
- قيمة المقاومة المجهولة (R_3) .



الحل :

- من الشكل $V = 12$ فولت .
- من الشكل الهبوط في الجهد $= 12 - 10 = 2$ فولت .
- الهبوط في الجهد $= I \times R_2$
- $2 = I \times 2 \Rightarrow I = 1$ أمبير .
- نلاحظ من الدائرة و التغيرات في الجهد أن (R_3) هي المقاومة المكافئة لمجموعة المقاومات الموجودة بين النقطتين (و ، ي) .

$$10 = I \times R_3 \Rightarrow R_3 = \frac{10}{1} = 10 \Omega$$

$$\frac{1}{R_3} + \frac{1}{R_6} = \frac{1}{R_{eq}} \Rightarrow \frac{1}{10} + \frac{1}{R_6} = \frac{1}{6}$$

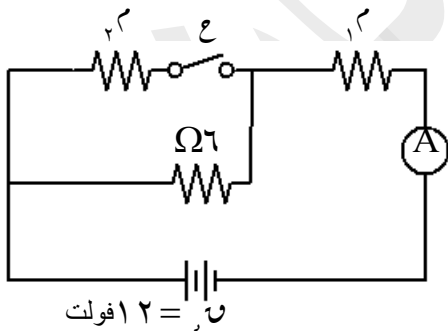
$$R_{eq} = 6 \Rightarrow R_3 = 3 \Omega$$

$$R_6 = 15 \Omega \Rightarrow \frac{1}{6} = \frac{1}{3} + \frac{1}{R_6} \Rightarrow \frac{1}{R_6} = \frac{1}{6} - \frac{1}{3} = -\frac{1}{6}$$

مثال :

في الدارة المجاورة كانت قراءة الاميتر A عندما (ح) مفتوح = 1.2 ، وعند غلق (ح) أصبحت قراءة الاميتر = 2 A ، احسب قيم (R_1, R_2) ؟

الحل :



$$I = 1.2 \text{ A (open switch)} \Rightarrow \frac{12}{R_1 + 6} = 1.2 \Rightarrow R_1 = 4 \Omega$$

ح مغلق : (R_1, R_2) توازي مكافئتهم

$$I = 2 \text{ A (closed switch)} \Rightarrow \frac{12}{R_1 + R_2} = 2 \Rightarrow R_2 = 2 \Omega$$

$$R_3 = 3 \Omega \Rightarrow \frac{1}{3} = \frac{1}{6} - \frac{1}{6} \Rightarrow \frac{1}{6} + \frac{1}{6} = \frac{1}{3}$$

مثال :

في الشكل المجاور و اعتماداً على البيانات المثبتة عليه احسب :

• قراءة الفولتميتر قبل اغلاق المفتاح .

• بعد اغلاق المفتاح احسب :

أ- جيب

ب- قيمة المقاومة الواجب وصلها مع المقاومة ($\Omega 3$)

و كيفية توصيلها حتى تصبح قراءة الاميتر تساوي $A 2.25$.

الحل :

• قبل اغلاق المفتاح تكون قراءة الفولتميتر مساوية لقيمة القوة الدافعة الكهربائية

• $U = 24$ فولت .

• عند اغلاق المفتاح :

$$A 2 = \frac{18}{9} = \frac{6 - 24}{3 + 4 + 1 + 1} = \frac{U}{R} = T \Rightarrow T = 2 \times 2 = 4 \times 2 = 8 \text{ فولت} .$$

ب- بما أن قراءة الأميتر يجب أن تصبح ($A 2.25$) ، أي انها سوف تزداد فهذا يعني أن المقاومة المكافئة للدارة قد قلت ، و المقاومة المكافئة تقل عندما يكون التوصيل على التوازي .

• لنفرض أن هذه المقاومة هي (R) و لنفرض أن المقاومة المكافئة للمقاومات ($\Omega 3, R$) هي R' .

$$T = \frac{U}{R'} = 2.25 \Rightarrow R' = \frac{6 - 24}{4 + 1 + 1 + R'}$$

$$\frac{1}{R'} = \frac{1}{3} + \frac{1}{R} = \frac{1}{2} \Rightarrow \frac{1}{R} = \frac{1}{2} - \frac{1}{3} = \frac{1}{6} \Rightarrow R = \Omega 6$$

مثال :

في الدارة الموضحة في الشكل اذا كانت قراءة الفولتميتر (10) فولت و المفتاح (ح) مفتوح و عند اغلاقه أصبحت قراءة الفولتميتر (8)

فولت ، جد بعد اغلاق المفتاح كلاً مما يلي :

• قراءة الاميتر .

• الهبوط في الجهد .

• المقاومة الداخلية للبطارية .

الحل :

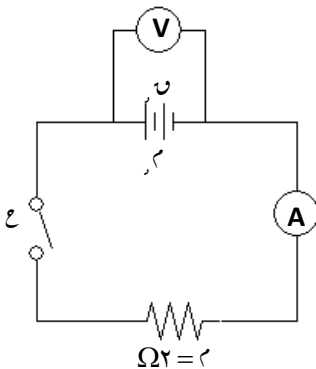
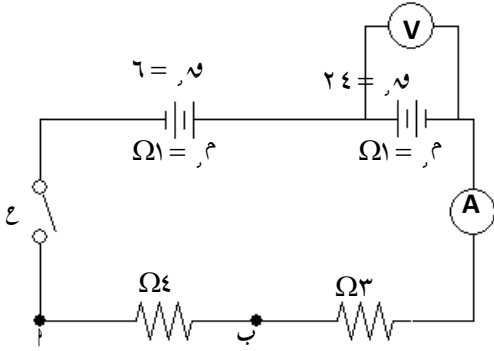
• المفتاح مفتوح (ت=صفر) ، قراءة الفولتميتر = $U = 10$ فولت .

• بعد غلق المفتاح : قراءة الفولتميتر = $U - rT = 8$ فولت

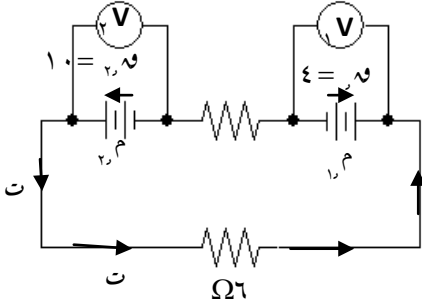
• قراءة الفولتميتر بعد الاغلاق = $T = 8 \Rightarrow T = 2 \times T = 4 \Rightarrow A 4$

• الهبوط في الجهد = $U - rT = 10 - 4 = 6$ فولت .

• الهبوط في الجهد = $T = 4 \Rightarrow r = 2 \Rightarrow R = 0.5 \Omega$.



اسئلة عامة عن معادلة الدارة الكهربائية البسيطة :



السؤال الاول:

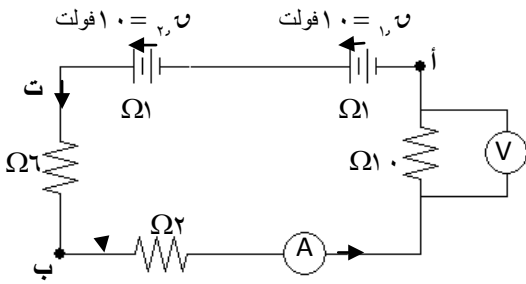
في الشكل المجاور اذا علمت أن قراءة الفولتميتر الاول $V_1 = 4.5$ فولت و قراءة الفولتميتر

الثاني $V_2 = 9$ فولت ، احسب المقاومة الداخلية لكل بطارية .

الحل بالترتيب $(r_1 = 0.5\Omega, r_2 = 0.5\Omega)$.

السؤال الثاني :

في الشكل المجاور و اعتماداً عل البيانات المبينة عليه ، احسب :

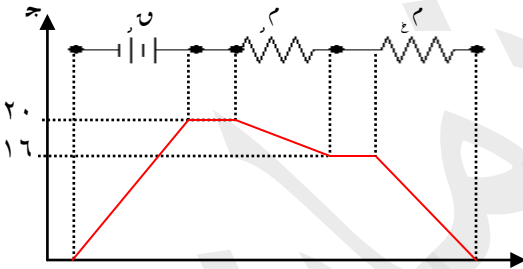


- قراءة الاميتر .
- قراءة الفولتميتر .
- القدرة المستهلكة في المقاومة (10Ω) .
- فرق الجهد بين (أ، ب) .

الحل بالترتيب $(A = 1.0, \text{فولت } 1.0, \text{ واط } 1.0, \text{ ج } = 2 - \text{فولت } 1)$.

السؤال الثالث :

الشكل المجاور يمثل التغيرات في الجهد عبر دارة كهربائية بسيطة تيارها يساوي (A_2) ، بالاعتماد على الشكل احسب كلاً مما يلي :

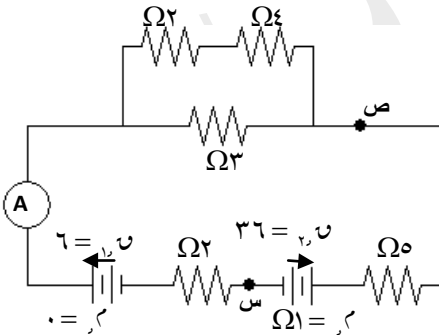


- القوة الدافعة الكهربائية .
- الهبوط في الجهد .
- المقاومة الخارجية (2Ω) .
- المقاومة الداخلية (2Ω) .

الحل بالترتيب $(20 \text{ فولت}, 4 \text{ فولت}, 8\Omega, 2\Omega)$.

السؤال الرابع :

يبين الشكل دارة كهربائية بسيطة ، بالاعتماد على القيم المثبتة عليها احسب :



- قراءة الاميتر .
- فرق الجهد بين (س ، ص)
- الطاقة الحرارية المتولدة في المقاومة 5Ω خلال دقيقة .
- شدة التيار في المقاومة (3Ω) .

الحل بالترتيب $(A = 2, \text{ جول } 2700, \text{ فولت } 18, \text{ } - \text{ } 3\Omega)$.

الشبكات الكهربائية وقاعدة كيرتشفوف (Electric Networks & Kirchhoff's Rules).

الشبكة الكهربائية : دائرة كهربائية يتفرع فيها أكثر من تيار بحيث لا يمكن حلها وفقاً لمعادلة الدائرة البسيطة .
يستخدم لحل هذه الشبكات قاعدة كيرتشفوف :

قاعدة كيرتشفوف الأولى :

"عند أي نقطة تفرع أو اتصال في دائرة كهربائية ، يكون مجموع التيارات الداخلة فيها يساوي مجموع التيارات الخارجة منها "