



الجمهورية العربية السورية

وزارة التربية والتعليم
إدارة الامتحانات والاختبارات
قسم الامتحانات العامة

ن ٤ ن ٤

٤
٣
٥

امتحان شهادة الدراسة الثانوية العامة لعام ٢٠١١ / الدورة الصيفية

(وثيقة محمية/محدود)
المبحث : العلوم الصناعية الخاصة/بناء وتسليح وطوبار/المستوى الثالث
الفرع : الصناعي
مدة الامتحان : ٣٠ ١
اليوم والتاريخ : الثلاثاء ٢٠١١/٧/٥

ملحوظة : أجب عن الأسئلة الآتية جميعها وعددها (٤)، علماً بأن عدد الصفحات (٢).

السؤال الأول : (١٥ علامة)

أ) ما المقصود بالقطع الخشبية التالية : (٨ علامات)

١- الإصبع .

٢- المقص .

ب) وضح المتطلبات التي يجب توافرها في الطوبار . (٧ علامات)

السؤال الثاني : (٢٥ علامة)

أ) عدد العناصر الرئيسية التي تشتمل عليها لوحة ومخططات تفاصيل القواعد

والأساسات والأعمدة .

ب) اشرح الخطوات الرئيسية لتخطيط حدود الخرسانة المسلحة للأساسات . (١٠ علامات)

ج) علل : تستخدم أحياناً ألواح التصفيح بشكل عمودي في أعمال الطوبار . (٦ علامات)

د) ما المقصود بالجسور الخرسانية المقلوقة ؟ (٣ علامات)

السؤال الثالث : (٢٥ علامة)

أ) وضح الأمور التي يجب مراعاتها في أثناء طوبار السقوف بالأخشاب . (٩ علامات)

ب) اذكر أنواع السقالات من حيث الغرض من استعمالها . (٣ علامات)

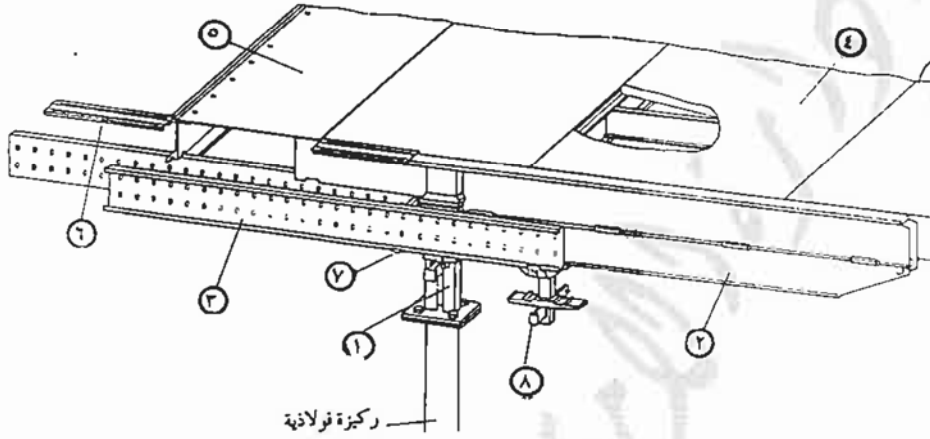
يتبع الصفحة الثانية ...

الصفحة الثانية

ج) يمثل الشكل التالي بلاطات أطر من الألمنيوم خاصة بالسقوف ، اذكر أسماء الأجزاء المشار

(٨ علامات)

إليها بالأرقام (١ - ٨) وعلى الترتيب .



(٥ علامات)

د) ما هو الغرض من أعمدة الرفع في الطوبار الزاحف ؟

السؤال الرابع : (٢٥ علامة)

(١٠ علامات)

أ) اشرح الخطوات الأساسية لنقل قوالب السقوف المتقلة .

ب) يُراد إنشاء جدار مستقيم من الخرسانة المسلحة طوله (١١) م ، وارتفاعه (٣) م ، وسمكه (٠,٣) م

استُخدم في طوباره ألواح خشبية قياس (٤٠٠ × ١٠ × ٢,٥) سم ، وقياس (٣٠٠ × ١٠ × ٢,٥) سم

كما استُخدم للتدعيم مرايين خشبية قياس (٤٠٠ × ١٠ × ٥) سم ، وقياس (٣٠٠ × ١٠ × ٥) سم

إذا علمت أن المسافة بين مقصات التدعيم (١,٥) م ، وعدد الأحزمة (٢) لكل جنب ، المطلوب :

(١٥ علامة)

احسب حجم الألواح والمرايين الخشبية اللازمة لطوبار هذا الجدار .

[انتهت الأسئلة]