



المملكة العربية السعودية

وزارة التربية والتعليم
إدارة الامتحانات والاختبارات
قسم الامتحانات العامة

٨ ٠ ٨ ٠

٤
٣
١٢

امتحان شهادة الدراسة الثانوية العامة لعام ٢٠١١ / الدورة الصيفية
(وثيقة محمية/محدود)

المبحث : العلوم الصناعية الخاصة/قصارة وتبليط ودهان/المستوى الرابع
الفرع : الصناعي
مدة الامتحان : ٣٠ د
اليوم والتاريخ : الثلاثاء ١٢/٧/٢٠١١

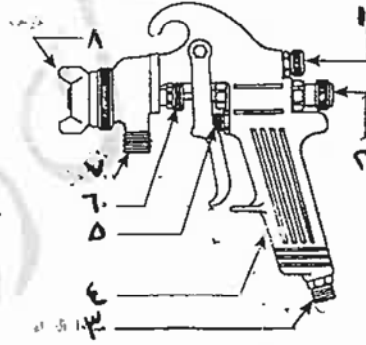
ملحوظة : أجب عن الأسئلة الآتية جميعها وعددها (٤)، علماً بأن عدد الصفحات (٢).

السؤال الأول : (١٥ علامة)

- (أ) اشرح نوعين من الأنواع الشائعة للمواد الملونة الزرقاء . (٩ علامات)
(ب) اذكر الفحوصات الظاهرية التي تجري على الدهان . (٦ علامات)

السؤال الثاني : (٢٥ علامة)

- (أ) وضح أنواع الذرات الطبيعية المستخدمة على ورق الحف . (٦ علامات)
(ب) من خلال الشكل أدناه وضح أجزاء فرد الرش المشار إليها من (١ - ٨) . (٨ علامات)



- (ج) اشرح أهم ميزات الذر الإلكترونية/ستاتيكي . (٤ علامات)
(د) وضح مكونات معجونة الطلس ونسب الخلط (وزناً) . (٧ علامات)

السؤال الثالث : (٢٥ علامة)

- (أ) اشرح طبقات الدهان البلاستيكية ذات السطوح الخشنة . (٩ علامات)
(ب) اذكر خمسة من أغراض دهانات المشغولات الخشبية . (١٠ علامات)
(ج) وضح أنواع الورنيشات وفقاً لدرجة الشفافية . (٦ علامات)

يتبع الصفحة الثانية ...

الصفحة الثانية

السؤال الرابع : (٢٥ علامة)

(١٠ علامات)

أ) اشرح مكونات اللاكر الشفاف .

(علامتان)

ب) أعط مثلاً على كل مركب من المركبات التالية :

١- المذيبات .

٢- المجففات .

(٥ علامات)

ج) وضح طريقة الكيل الهندسية لأعمال دهانات المنشآت المعدنية .

د) احسب الكلفة الكلية باستخدام طريقة الكيل الدارج لدهان أربع واجهات خرسانية ،

(٨ علامات)

قياس الواجهة الواحدة هو (٣٠ × ١٥) م ، إذا علمت ما يلي :

١- عدد أوجه الدهان وجهان ، ثمن علبة الدهان سعة (٥) كغم (١٠) دنانير ،

وتدهن (٤٠) م^٢ للوجه الأول أو (٥٠) م^٢ للوجه الثاني .

٢- عدد أوجه المعجون وجهان ، سطل المعجون ثمنه (٨) دنانير ويمعجن (٢٠) م^٢

للوجه الأول أو (٤٠) م^٢ للوجه الثاني .

٣- أجره معلم الدهان (٠,٩٥) دينار / م^٢ .

٤- لا يوجد نسبة ضياع ، نسبة استهلاك فرش وحجر حف (٠,٠٥) / م^٢ .

٥- نسبة أرباح ومصاريف غير منظورة ٢٠٪ من التكاليف الإجمالية .

[انتهت الأسئلة]