



AWAZEL
LEARN 2 BE

الفيزياء

12

الصف الثاني عشر

الفصل الدراسي

الأول

المركز الوطني
لتطوير المناهج
National Center
for Curriculum Development

كتاب الأنشطة والتجارب العملية





AWA2EL
LEARN 2 BE



الفيزياء

الصف الثاني عشر علمي - كتاب الأنشطة والتجارب العملية

الفصل الدراسي الأول

12

فريق التأليف

موسى عطا الله الطراونة (رئيسًا)

خلدون سليمان المصاروه

أ.د. محمود إسماعيل الجاغوب

د. إبراهيم ناجي غبار

موسى محمود جرادات

الناشر: المركز الوطني لتطوير المناهج

يسرّ المركز الوطني لتطوير المناهج، استقبال آرائكم وملحوظاتكم على هذا الكتاب عن طريق العناوين الآتية:

☎ 06-5376262 / 237 ☎ 06-5376266 ✉ P.O.Box: 2088 Amman 11941

📧 @nccdjr 📧 feedback@nccd.gov.jo 🌐 www.nccd.gov.jo

قررت وزارة التربية والتعليم تدرّس هذا الكتاب في مدارس المملكة الأردنية الهاشمية جميعها، بناءً على قرار المجلس الأعلى للمركز الوطني لتطوير المناهج في جلسته رقم (2022/3)، تاريخ 2022/5/12 م، وقرار مجلس التربية والتعليم رقم (2022/21)، تاريخ 2022/5/29 م، بدءاً من العام الدراسي 2022 / 2023 م.



© HarperCollins Publishers Limited 2022.

- Prepared Originally in English for the National Center for Curriculum Development. Amman - Jordan
- Translated to Arabic, adapted, customised and published by the National Center for Curriculum Development. Amman - Jordan

ISBN: 978 - 9923 - 41 - 481 - 1

المملكة الأردنية الهاشمية
رقم الإيداع لدى دائرة المكتبة الوطنية
(2023/5/2585)

375,001

الأردن. المركز الوطني لتطوير المناهج
الفيزياء: الصف الثاني عشر: كتاب الأنشطة والتجارب العملية (الفصل الدراسي الأول) / المركز الوطني لتطوير

المناهج. - عمان: المركز، 2023

ج 1 (38) ص.

ر.إ.: 2023/5/2585

الوصفات: / تطوير المناهج / المقررات الدراسية / مستويات التعليم / المناهج /

يتحمل المؤلف كامل المسؤولية القانونية عن محتوى مصنفه ولا يعبر هذا المصنف عن رأي دائرة المكتبة الوطنية.

All rights reserved. No part of this publication may be reproduced, sorted in retrieval system, or transmitted in any form by any means, electronic, mechanical, photocopying, recording or otherwise, without the prior written permission of the publisher or a license permitting restricted copying in the United Kingdom issued by the Copyright Licensing Agency Ltd, Barnard's Inn, 86 Fetter Lane, London, EC4A 1EN.

British Library Cataloguing -in- Publication Data

A catalogue record for this publication is available from the Library.

1443 هـ / 2022 م

1444 هـ / 2023 م

الطبعة الأولى (التجريبية)

أعيدت طباعته

قائمة المحتويات



رقم الصفحة	الموضوع
الوحدة 1: الزخم الخطي والتصادمات	
4	تجربة استهلاكية: الزخم الخطي
6	التجربة 1: حفظ الزخم الخطي
10	أسئلة تفكير
الوحدة 2: الحركة الدورانية	
12	تجربة استهلاكية: الراديان
14	التجربة 1: تحديد مركز الكتلة
16	أسئلة تفكير
الوحدة 3: التيار الكهربائي	
18	تجربة استهلاكية: استقصاء العلاقة بين الجهد والتيار بين طرفي مقاومة
20	التجربة 1: استنتاج العوامل التي تعتمد عليها المقاومة الكهربائية لموصل
24	التجربة 2: استقصاء قاعدتي توصيل المقاومات / توالي، توازي
28	أسئلة تفكير
الوحدة 4: المجال المغناطيسي	
29	تجربة استهلاكية: استقصاء تأثير المجال المغناطيسي في شحنة كهربائية متحركة فيه
31	التجربة 1: استقصاء القوة المغناطيسية المؤثرة في موصل يحمل تياراً كهربائياً
34	التجربة 2: استقصاء القوة المغناطيسية التي يؤثر بها موصل يحمل تياراً في موصل آخر مواز له ويحمل تياراً كهربائياً
37	أسئلة تفكير

الخلفية العلمية:



يُعرّف الزخم الخطي (p) لجسم بأنه؛ ناتج ضرب كتلته (m) في سرعته الخطية المُتَّجهة (v)، ويُعبّر عنه بالمعادلة الآتية:

$$p = mv$$

وهو كمية مُتَّجهة، له اتجاه السرعة المُتَّجهة نفسه. ويزداد الزخم الخطي لجسم بزيادة مقدار سرعته أو كتلته أو كليهما، فيزداد تبعاً لذلك مقدار القوة اللازم التأثير بها في الجسم لتغيير حالته الحركية، كما يزداد مقدار الأثر الناتج عن تصادمه بغيره من الأجسام. ويربط القانون الثاني لنيوتن بين التغير في الزخم الخطي لجسم والقوة المُحصّلة المؤثرة فيه بالعلاقة الآتية:

$$\sum F = \frac{dp}{dt}$$

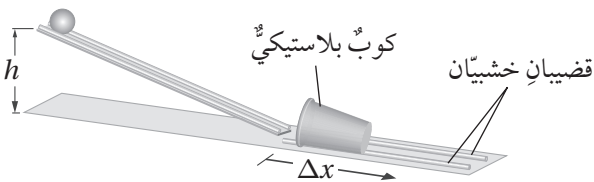
الأهداف:

- اكتساب مهارة قراءة القياسات وتدوينها بدقة.
- استنتاج تأثير زيادة كتلة جسم في مقدار الأثر الذي يحدثه.
- استنتاج تأثير زيادة سرعة جسم في مقدار الأثر الذي يحدثه.

المواد والأدوات: كرة زجاجية أو فلزية، كرة تنس، سطح خشبيّ مستوٍ أملس فيه مجرى، حامل فلزيّ، كوب بلاستيكيّ، قضبان خشبيّان طول كلٍّ منهما (30 cm) تقريباً، مسطرةٍ مترية، شريط لاصق.



إرشادات السلامة: ارتداء المعطف واستعمال النظارات الواقية للعينين، الحذر من سقوط الكرات على أرضية المختبر، أو تقاذف الطلبة الكرات بينهم.



خطوات العمل:

بالتعاون مع أفراد مجموعتي؛ أنفذ الخطوات الآتية:



1. أضع السطح الخشبيّ على سطح الطاولة، ثم أرفع أحد طرفيه بالحامل الفلزيّ ليصبح مستوياً مائلاً، ثم أثبت قطعة شريط لاصقٍ عليه عند ارتفاع مُحدّد. بعدها؛ أثبت القضيبين الخشبيين بشكل متوازٍ على بُعدٍ مُحدّد من نهاية المستوى المائل لتشكّل مجرى للكوب البلاستيكي وأضع الكوب بينهما، بحيث تكون فوهته مقابلةً للمستوى المائل، كما هو موضّح في الشكل.

2. أقيس: أضع الكرة الزجاجية على المستوى المائل عند الشريط اللاصق، ثم أفلتها، وأقيس المسافة التي تحركها الكوب بعد اصطدام الكرة به، وأدونها.
3. أكرّر الخطوة السابقة باستخدام كرة التنس.
4. أجرب: أكرّر الخطوة 2 باستخدام الكرة الزجاجية؛ على أن أغير الارتفاع الرأسي (h) الذي أفلتت الكرة منه.

التحليل والاستنتاج:



1. أقرن بين المسافة التي تحركها الكوب البلاستيكي في الخطوتين (2، 3). ماذا أستنتج؟ أفسر إجابتي.

.....

.....

.....

2. أقرن بين المسافة التي تحركها الكوب البلاستيكي في الخطوتين (2 و 4). ماذا أستنتج؟ أفسر إجابتي.

.....

.....

.....

3. أستنتج: استناداً إلى ملاحظاتي في التجربة؛ ما العوامل التي تحدّد المسافة التي يتحركها الكوب؟ أفسر إجابتي.

.....

.....

.....

الخلفية العلميّة:

في أثناء تصادم جسمين أو أكثر في نظام معزول؛ أي في حالة عدم وجود قوّة محصّلة خارجية تؤثر فيه، يكون الزخم الخطّي محفوظًا.

سوف أستقصي في هذه التجربة قانون حفظ الزخم الخطّي؛ لذا سأحلل تصادم جسمين يتحرّكان في خطّ مستقيم على المسار نفسه (تصادم في بُعد واحد) على مدرج هوائي. إذ يعمل الهواء المُنبعث من فتحات المدرج على تقليل الاحتكاك المؤثر في العربتين المُتحرّكتين عليه؛ لذا يُمكنني إهمال الطاقة المفقودة بفعل الاحتكاك وافترض أن السطح الذي تتحرّكان عليه أملس. ينصّ قانون حفظ الزخم الخطّي على أنه: «عندما يتفاعل جسمان أو أكثر في نظام معزول، يبقى الزخم الخطّي الكلي للنظام ثابتًا»؛ لذا يكون الزخم الخطّي الكلي للعربة A والعربة B قبل التصادم مساويًا للزخم الخطّي الكلي للعربتين بعد تصادمهما في نظام معزول.

$$m_A v_{Ai} + m_B v_{Bi} = m_A v_{Af} + m_B v_{Bf}$$

الأهداف:

- حساب الزخم الخطّي لعربتين قبل التصادم وبعده.
- إثبات أن الزخم الخطّي محفوظ في الأنظمة المعزولة.
- اكتساب مهارة قراءة القياسات وتدوينها بدقة.
- اكتساب مهارة تصميم التجارب وتنفيذها.

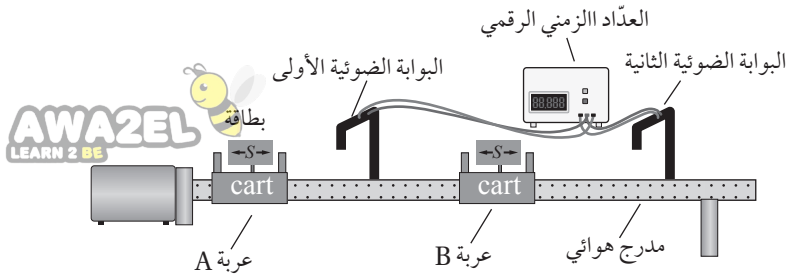
الموادّ والأدوات:

مدرج هوائي مع مُلحقاته (العربات والبطاقات الخاصة بها، والبوابات الضوئية، ومضخة الهواء)، ميزان إلكتروني، أثقال مختلفة، شريط لاصق.

إرشادات السلامة:

ارتداء المعطف واستعمال النظارات الواقية للعينين، والحذر من سقوط الأجسام والأدوات على القدمين.

خطوات العمل:



بالتعاون مع أفراد مجموعتي؛ أنفذ الخطوات

الآتية:

1. أثبت المدرج الهوائي أفقياً على سطح الطاولة، ثم أثبت البوابتين الضوئيتين كما هو موضح في الشكل.
2. أقيس طول كل من البطاقتين الخاصتين بالعربتين المُنزَلقتين (S)، ثم أثبت كلاً منهما على عربة، وأدوّن طوليهما في الجدول (1)، ثم أثبت لاصقاً على كل عربة، وأكتب الرمز A على إحداهما، والرمز B على الأخرى.
3. أقيس كتلة كل من العربتين، ثم أدونهما في المكان المُخصَّص في الجدول (2).
4. أضع العربة A عند بداية المدرج، ثم أضع العربة B في منتصف المدرج بين البوابتين الضوئيتين، كما هو موضح في الشكل.
5. أجرّب: أشغل مضخة الهواء، ثم ادفع العربة A في اتجاه العربة B الساكنة، ثم أدوّن في الجدول (1) الزمن (t_{Ai}) الذي تستغرقه العربة A في عبور البوابة الأولى قبل التصادم، والزمن الذي تستغرقه كل من العربتين A و B (t_{Bf}, t_{Af}) في عبور البوابتين الأولى والثانية على الترتيب بعد التصادم.
6. أكرّر الخطوة السابقة بوضع أثقال على العربة A؛ بحيث تصبح كتلتها ضعفي كتلة العربة B، وأدوّن القياسات الجديدة للكتلة والزمن في الجدولين (1 و 2) للمحاولة 2.

البيانات والملاحظات:

الجدول (1)									
v_{Bf}	v_{Af}	v_{Bi}	v_{Ai}	t_{Bf}	t_{Af}	t_{Ai}	S_B	S_A	المحاولة
(m/s)	(m/s)	(m/s)	(m/s)	(s)	(s)	(s)	(m)	(m)	
									1
									2

الجدول (2)										
p_{Bf}	p_{Af}	p_{Bi}	p_{Ai}	v_{Bf}	v_{Af}	v_{Bi}	v_{Ai}	m_B	m_A	المحاولة
(kg.m/s)	(kg.m/s)	(kg.m/s)	(kg.m/s)	(m/s)	(m/s)	(m/s)	(m/s)	(kg)	(kg)	
										1
										2



التحليل والاستنتاج:



1. أحسبُ مقاديرِ السُّرعاتِ الابتدائيةِ والنهائيةِ للعربتين لكلِّ محاولة باستخدام العلاقة: $v = \frac{s}{\Delta t}$ ، وأدوّنُ السرعاتِ المُتَّجهة للعربتين في الجدولين (1 و 2)، مع الانتباه إلى اتجاه حركة كلٍّ من العربتين، مع افتراض أن اتجاه الحركة إلى اليمين هو الاتجاه الموجب.

.....

.....

.....

2. أحسبُ الزخمَ الخطيَّ الابتدائيَّ والزخمَ الخطيَّ النهائيَّ لكلِّ عربةٍ في الجدول (2)، وأدوّنُها فيه.

.....

.....

.....

3. أحسبُ الزخمَ الخطيَّ الكليَّ الابتدائيَّ والزخمَ الخطيَّ الكليَّ النهائيَّ لنظام العربتين لكلِّ محاولةٍ في الجدول (2)، وأدوّنُها.

.....

.....

.....

4. أقرنُ: ما العلاقة بين الزخم الخطي الكلي الابتدائي والزخم الخطي الكلي النهائي لنظامي العربتين في التصادمات للمحاولتين 1 و 2؟ أفسر نتائجي.

.....

.....

.....



5. أُصدر حُكْمًا: هل تطابقت نتائج تجربتي مع قانون حفظ الزخم الخطّي في المحاولتين؟ ماذا أستنتج؟ أوضّح إجابتي.



.....

.....

.....

.....

.....

.....

6. أتوقّع مصادر الخطأ المُحتملة في التجربة.

.....

.....

.....

أسئلة تفكير

1- أضع دائرة حول رمز الإجابة الصحيحة لكل جملة مما يأتي:

1. أي مما يأتي زخمه الخطي أكبر: قاربٌ مُثبَّتٌ برصيف ميناء، أم قطرة مطرٍ ساقطة؟

أ. القارب. ب. قطرة المطر.

ج. لهما الزخم الخطي نفسه. د. الجسمان لا يملكان زخمًا خطيًا.



2. يثني المظليّ رجليه لحظة ملامسة قدميه سطح الأرض، فيقلّ مقدار القوة المؤثرة في جسمه؛ والسبب في ذلك أن:

أ. المعدل الزمني للتغير في زخمه الخطي يقلّ. ب. المعدل الزمني للتغير في زخمه الخطي يزداد.

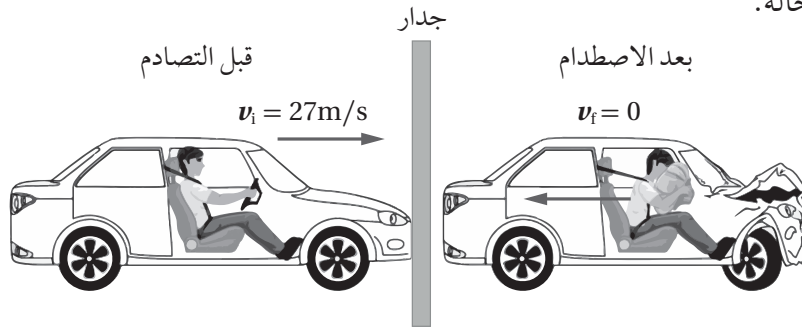
ج. التغير في زخمه الخطي يقلّ. د. التغير في زخم المظليّ يزداد.

3. يُبين الشكل سيارة تتحرك بسرعة (27 m/s) فتصطدم بجدار وتتوقف. تعمل الوسادة الهوائية وحزام الأمان

على إبطاء سرعة السائق تدريجيًا بحيث يستغرق زمنًا مقداره (2.5 s) ليتوقف عن الحركة، فتكون القوة المؤثرة

في جسمه (F). ودون استخدام حزام الأمان والوسادة، يصبح زمن توقف السائق عن الحركة (0.2 s)، فتكون

القوة المؤثرة في جسمه في هذه الحالة:



أ. $54 F$

ب. $12.5 F$

ج. $27 F$

د. $2.5 F$

4. يقفز قصي من قارب ساكن كتلته (400 kg) إلى الشاطئ، فيتحرك القارب مبتعدًا عن الشاطئ بسرعة أفقية

مقدارها (1.0 m/s). إذا علمت أن كتلة قصي (80 kg)؛ فما مقدار سرعة حركته؟ وما اتجاهها؟

أ. (0.2 m/s) نحو الشاطئ. ب. (0.5 m/s) بعيدًا عن الشاطئ.

ج. (5.0 m/s) بعيدًا عن الشاطئ. د. (5.0 m/s) نحو الشاطئ.

2- رمت دعاء كرة كتلتها (0.18 kg) أفقيًا بسرعة مقدارها (20.0 m/s) باتجاه محور $+x$ ؛ فضربتها صديقتها

مريم بالمبرب، حيث ارتدت الكرة بالاتجاه المعاكس بسرعة مقدارها (30.0 m/s). أجب عما يأتي:

أ. أحسب مقدار التغير في الزخم الخطي للكرة.

ب. أحسب مقدار الدفع المؤثر في الكرة، وأحدّد اتجاهه.

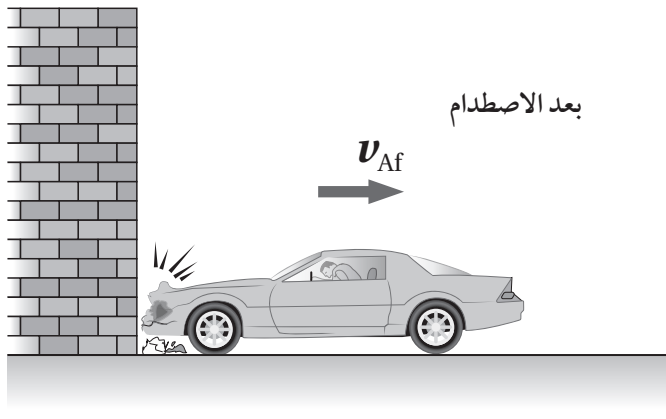
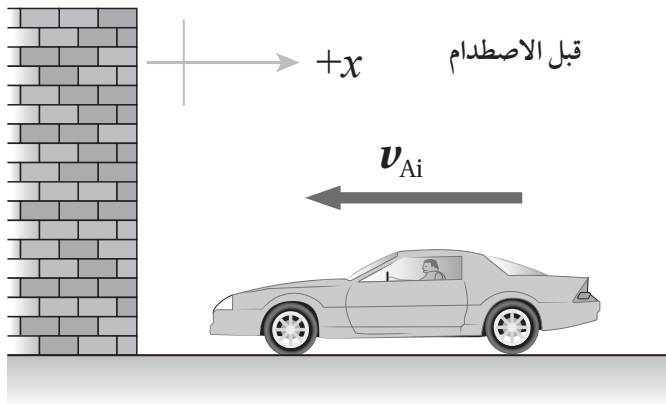
ج. إذا كان زمن تلامس الكرة والمبرب (0.60 s)؛ أحسب مقدار القوة المتوسطة التي أثارها المبرب في

الكرة.

3- أحلّل: عند تحرك سيارة في مسارٍ دائريٍّ بسرعةٍ ثابتةٍ مقداراً؛ فهل يتغيّر زخمها الخطّي؟ أفسّر إجابتي.



4- تتحرك عربةٌ بسرعةٍ ثابتةٍ؛ حيث كان مقدارُ زخمها الخطّي يساوي $(12 \text{ kg}\cdot\text{m/s})$. إذا أضفت أثقالاً إلى العربة بحيث تضاعفت كتلتها مرتين مع بقاء سرعتها ثابتة؛ فكم يصبح مقدار زخمها الخطّي؟



تعريض سيارةٍ لحادث اصطدامٍ بحاجز.

5- أحلّل وأستنتج: لاختبار مستوى الأمان في السيارات، وفعالية الوسائد الهوائية، وأحزمة الأمان فيها؛ تُوضَع دميةٌ مكان السائق، ثم يجري تعريض السيارة لحادث اصطدامٍ بحاجز، كما هو موضَّح في الشكل. إذا علمتُ أن كتلة السيارة $(1.5 \times 10^3 \text{ kg})$ ، وسرعتها قبل الاصطدام (15 m/s) غرباً، وسرعتها بعد الاصطدام مباشرةً (3.0 m/s) شرقاً، وزمن التلامس بين السيارة والحاجز (0.15 s) ؛ أجد ما يأتي:

أ. الدفع الذي يؤثر به الحاجز في السيارة.

ب. القوة المتوسطة التي يؤثر بها الحاجز في السيارة.

الخلفية العلمية:

عند تحرك جسم حركة دورانية حول محور ثابت عمودي عليه؛ فإنني أصف حركة جسيم A عليه على بُعد (r) عن محور الدوران باستخدام الإحداثيات القطبية (r, θ) ؛ حيث (θ) هي الزاوية التي يصنعها الخط المستقيم الواصل بين الجسيم ومحور الدوران مع الخط المرجعي (محور $+x$) مُقاسةً بعكس اتجاه حركة عقارب الساعة. عند دوران الجسم بعكس اتجاه حركة عقارب الساعة يتحرك الجسيم في مسار دائري مُشكلاً قوساً طوله (S) بدءاً من الخط المرجعي (محور $+x$). وأحسب طول القوس (S) بدلالة نصف القطر (r) وزاوية الدوران (θ) باستخدام العلاقة $(S = r\theta)$. ومنها أتوصل إلى أن:

$$\theta = \frac{S}{r}$$

وعند دوران الجسم دورة كاملة؛ يدور الجسيم A دورة كاملة أيضاً؛ ماسحاً زاوية مقدارها (360°) ، وبما أن محيط الدائرة يساوي $(2\pi r)$ ؛ فإن مقدار هذه الزاوية بالراديان يساوي:

$$\theta = \frac{S}{r} = \frac{2\pi r}{r} = 2\pi \text{ rad}$$

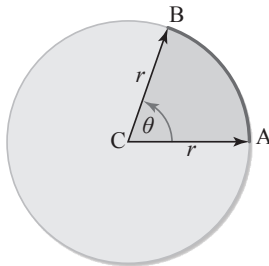
الأهداف:

- اكتساب مهارة قراءة القياسات وتدوينها بدقة.
- استقصاء العلاقة بين مقدار زاوية مُحددة بوحدتي راديان ووحدة الدرجات.

المواد والأدوات: ورقة بيضاء، قلم رصاص، شريط لاصق، خيط خفيف، مقص، فرجار، منقلة.

إرشادات السلامة: ارتداء المعطف واستعمال النظارات الواقية للعينين، الحذر عند استخدام المقص والفرجار.

خطوات العمل:



1. بالتعاون مع أفراد مجموعتي؛ أنفذ الخطوات الآتية:
1. أضع الورقة على سطح طاولة أفقي، ثم أثبتتها على السطح بواسطة الشريط اللاصق.
2. أقيس: أثبت القلم بالفرجار، ثم أرسم دائرة في منتصف الورقة بنصف قطر مناسب، (10 cm) مثلاً، وأعيّن مركز الدائرة، وأكتب عنده الرمز C.
3. أقصّ قطعة من الخيط طولها يساوي نصف قطر الدائرة.
4. ألاحظ: أثبت الخيط على قوس الدائرة بالشريط اللاصق كي يشكّل قوساً كما هو مبين في الشكل، ثم أحدد الزاوية المركزية المُقابلة له عن طريق رسم خط مُستقيم من بداية الخيط إلى مركز الدائرة (الخط AC)، ثم رسم خط مُستقيم آخر من نهاية الخيط إلى مركز الدائرة (الخط BC)، كما هو موضح في الشكل.



5. أقيس باستخدام المنقلة مقدار الزاوية المركزية المُقابلة للقوس الذي شكّله الخيط، وأدوّنهُ.



التحليل والاستنتاج:



1. أحسب: أفسم طول القوس الذي شكّله الخيط على نصف قطر الدائرة. ما الذي يمثله الناتج؟ ماذا أستنتج؟

.....

.....

.....

2. أقرن بين قياس الزاوية المركزية بوحدة راد ووحدة درجة. ماذا أستنتج؟ ما العلاقة بين القياسين؟

.....

.....

.....

3. أتواصل: أقرن نتائج بنتائج زملائي في المجموعات الأخرى. هل يوجد بينها أيّ اختلاف؟

.....

.....

.....

4. أتوقع مصادر الخطأ المُحتملة في التجربة.

.....

.....

.....

الخلفية العلمية:

مركز الكتلة هو النقطة التي يمكن افتراض كتلة الجسم كاملةً مُركزةً فيها، وقد يقع مركز الكتلة داخل الجسم أو خارجه، اعتمادًا على شكل الجسم.

ينطبق موقع مركز كتلة أي جسمٍ مُتماثلٍ مُنتظم توزيع الكتلة (متجانس) على مركزه الهندسي. كما يمكن أن يكون موقع مركز الكتلة لجسمٍ عند نقطةٍ ماديّةٍ في الجسم إذا كان الجسم مُصمّمًا؛ مثل قرصٍ مُصمّمٍ أو عند نقطةٍ خارج كتلة الجسم إذا كان مجوّفًا؛ مثل حلقةٍ دائريّةٍ أو كرةٍ مجوّفةٍ مثلاً. وإذا كان الجسم غير منتظم الشكل؛ فيكون مركز كتلته أقرب إلى المنطقة ذات الكتلة الأكبر. سوف أستقصي في هذه التجربة كيفية تحديد مركز الكتلة لجسمٍ منتظمٍ مُتماثلٍ ومركز الكتلة لجسمٍ غير مُنتظم الشكل.

الأهداف:

- تحديد مركز كتلة جسمٍ متماثلٍ منتظم توزيع الكتلة.
- تحديد مركز كتلة جسمٍ غير منتظم الشكل.
- استنتاج أنّ جسمًا يكون مُترنًا عند تعليقه من مركز كتلته.
- اكتسابُ مهارة قراءة القياسات وتدوينها بدقة.
- اكتسابُ مهارة تصميم التجارب وتنفيذها.

المواد والأدوات:

مسطرةٌ مِتريةٌ، خيطٌ خفيف غير قابلٍ للاستطالة، قطعة ورقٍ مقوّى، حامل فلزيّ، خطّاف، قلمٌ رصاص، مقصّ، مثقب، خيط الشاقول.

إرشادات السلامة:

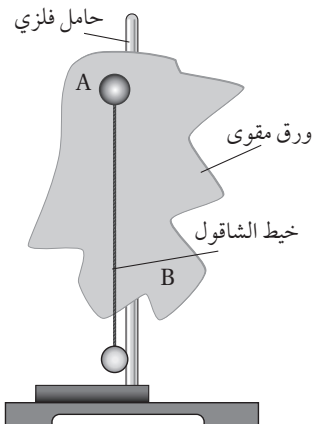
ارتداء المعطف واستعمال النظارات الواقية للعينين، والحذر من سقوط الأجسام والأدوات على القدمين.

خطوات العمل:

بالتعاون مع أفراد مجموعتي؛ أنفذ الخطوات الآتية:

الجزء الأول.

1. أضع الحامل الفلزيّ على سطح طاولة أفقيّ، ثم أنبّت أحد طرفي الخيط بالحامل وطرفه الآخر بالخطّاف.



2. ألاحظ: أعلّق المسطرة المترية بالخطاف من مواقع مختلفة حتى أصل إلى نقطة التعليق التي تصبح عندها المسطرة مستقرّة بوضع أفقيّ (مُتزنّة)، وأضع عندها إشارةً باستخدام قلم الرصاص. وألاحظ موقع هذه النقطة بالنسبة للمسطرة، مع الانتباه إلى سُمك المسطرة.
3. أقيس بُعد النقطة التي اتزنت المسطرة عند تعليقها منها عن كلّ من نهايتها. أدوّن بُعد هذه النقطة.

الجزء الثاني.

4. أقصّ قطعة الورق المقوّى لأحصل على شكل غير منتظم، وأثقبه عند حافته ثقباً عدّة صغيرة متباعدة؛ ثقبان على الأقلّ عند النقطتين مثل: A و B.
5. أجرب: أعلّق قطعة الورق المقوّى (الشكل غير المنتظم) من أحد الثقبين في الحامل الرأسيّ، وأعلّق خيط الشاقول بالحامل الرأسيّ أيضاً، وأنظر حتى يستقرّ كلّ منهما ويتوقّف عن التارجح. ثم أرسم خطّاً رأسياً على قطعة الورق المقوّى على امتداد خيط الشاقول؛ كما هو موضّح في الشكل.
6. أكرّر الخطوة السابقة بتعليق قطعة الورق المقوّى من الثقب الآخر.

التحليل والاستنتاج:



1. أحلّل وأستنتج: عند أي المواقع اتزنت المسطرة المترية عند تعليقها؟ ماذا تسمّى هذه النقطة؟ ماذا أستنتج؟
-
-
-
2. أحلّل وأستنتج: أحدد نقطة تقاطع الخطّين على قطعة الورق المقوّى، ما الذي تمثله هذه النقطة؟ ماذا أستنتج؟
-
-
-
3. أقرّن بين موقع مركز الكتلة للمسطرة المترية وموقع مركز الكتلة للشكل غير المنتظم من قطعة الورق المقوّى. ماذا أستنتج؟ أفسّر إجابتي.
-
-
-
4. أتوقّع ما يحدث لقطعة الورق المقوّى غير المنتظمة عند تعليقها من نقطة تقاطع الخطّين. أفسّر إجابتي.
-
-
-

أسئلة تفكير

1- أضع دائرة حول رمز الإجابة الصحيحة لكل جملة مما يأتي:

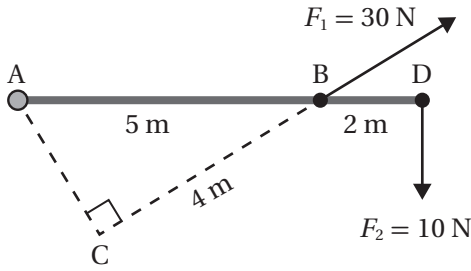
1. يكون جسم واقِع تحت تأثير عزم ازدواج عندما:

- أ. يكون متزنًا؛ أي تكون القوة المحصلة والعزم المحصل المؤثران فيه يساويان صفرًا.
 ب. تؤثر فيه قوتان لهما المقدار نفسه والاتجاه نفسه، وخطًا عملهما متطابقان.
 ج. تؤثر فيه قوتان لهما المقدار نفسه، متعاكستان في الاتجاه، وخطًا عملهما غير متطابقين.
 د. تؤثر فيه قوتان لهما المقدار نفسه، والاتجاه نفسه، وخطًا عملهما غير متطابقين.



2. بالاعتماد على البيانات المثبتة على الشكل المجاور، فإن

مقدار العزم المحصل حول محور عمودي على مستوى الصفحة ويمر بالنقطة (A) بوحدة (N.m) يساوي:



- أ. 50
 ب. 80
 ج. 20
 د. 160

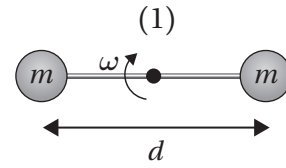
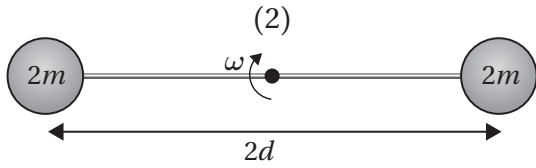
3. الزاوية التي يصنعها الخط الواصل بين الجسم ونقطة الأصل مع الخط المرجعي (محور x) تُسمى:

- أ. الإزاحة الزاوية
 ب. الموقع الزاوي
 ج. السرعة الزاوية
 د. الزاوية الحرجة

4. نظامان يتكوّن كل منهما من قضيبتين خفيفتين؛ الأول طوله (d) والثاني طوله ($2d$) وكتلتاهما مهملتان، تُثبت في

طرفيهما كرتان صغيرتان أبعادهما مهملة وكتلتهما كما هو مبين في الشكل، ودور النظامان بالسرعة الزاوية نفسها (ω) حول محور عمودي على مستوى الصفحة ويمر في منتصف القضيب. إذا كان الزخم الزاوي للنظام الأول

(L_1)؛ فإن الزخم الزاوي للنظام الثاني يساوي:



- أ. $2 L_1$
 ب. $4 L_1$
 ج. $16 L_1$
 د. $8 L_1$

5. يجلس خالد (60.0 kg) وعاهد (50.0 kg) على طرفي لعبة see - saw مُتزنّة أفقيًا، تتكون من قضيبٍ فلزيّ

منتظم يرتكز عند نقطة في منتصفه. إذا كان بُعد خالد (1.5 m) عن نقطة الارتكاز، فإن بُعد عاهد عن النقطة نفسها بوحدة m يساوي:

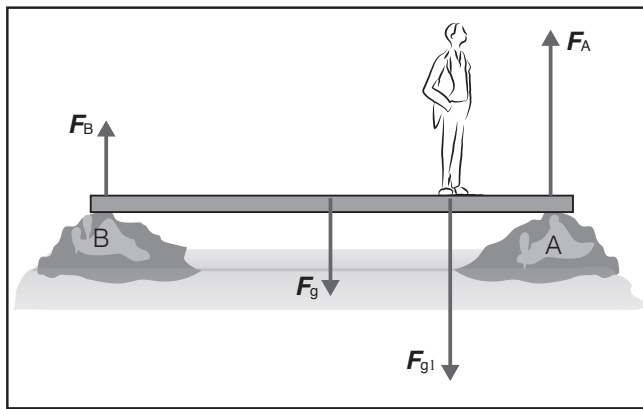
- أ. 1.25
 ب. 1.8
 ج. 3.0
 د. 2.0

6. السرعة الزاوية لجسم يتحرك حركةً دورانيةً عند لحظة معينة تُساوي (-5 rad/s) ، وتسارعه الزاوي عند اللحظة نفسها (3 rad/s^2) . أصف حركة هذا الجسم بأنه:
- أ. يدور باتجاه حركة عقارب الساعة بتسارع.
 - ب. يدور باتجاه حركة عقارب الساعة بتباطؤ.
 - ج. يدور بعكس اتجاه حركة عقارب الساعة بتسارع.
 - د. يدور بعكس اتجاه حركة عقارب الساعة بتباطؤ.

7. يدور إطار سيّارة بعكس اتجاه حركة عقارب الساعة حول محور دورانٍ ثابتٍ عموديٍّ عليه ويمرُّ في مركزه. أيُّ الجمل الآتية صحيحةٌ في ما يتعلّق بحركة الإطار:
- أ. تزداد السرعة الزاوية لأجزاء الإطار بالاقتراب من محور الدوران.
 - ب. تزداد السرعة الزاوية لأجزاء الإطار بالابتعاد عن محور الدوران.
 - ج. يكون لأجزاء الإطار جميعها السرعة الزاوية نفسها.
 - د. السرعة الزاوية لبعض أجزاء الإطار موجبة، ولأجزاء أخرى سالبة حسب بعدها عن محور الدوران.

- 2- أحسب: لتدوير مقبض صنوبر الماء؛ أثرت فيه بقوتين مقدار كل منهما (3.0 N) باتجاهين متعاكسين، وعمودياً على طول المقبض. إذا علمت أن طول المقبض (8.0 cm) ؛ فما مقدار عزم الازدواج المؤثر في مقبض الصنوبر.

- 3- أستخدم المتغيرات: في أثناء مسابقة يدور مُتزلج على الجليد حول نفسه بسرعة زاوية ابتدائية (ω_i) . وفي نهاية العرض ضمّ المُتزلج يديه نحو جسمه فأصبح مقدار عزم قصوره الذاتي النهائي مساوياً نصف مقدار عزم قصوره الذاتي الابتدائي. كم يُصبح مقدار سرعته الزاوية النهائية مقارنةً بمقدار سرعته الزاوية الابتدائية بإهمال تأثير عزم قوة احتكاك الزلاجات مع الجليد؟ أفسر إجابتي.



- 4- يوضّح الشكل المجاور جسراً خشبياً مُنتظماً متماثلاً طولُه (8.0 m) ، ووزنه (200 N) ، يرتكز طرفيه على ضفتي نهر. إذا وقف شخصٌ وزنه (800 N) على بُعد (2 m) من الطرف (A)، وكان اللوح مُتزنّاً؛ أحسب مقدار ما يأتي:
- أ. القوة العمودية المؤثرة في الطرف (A) من الجسر.
 - ب. القوة العمودية المؤثرة في الطرف (B) من الجسر.

استقصاء العلاقة بين الجهد والتيار بين طرفي مقاومة

تجربة استهلاكية

الخلفية العلمية:

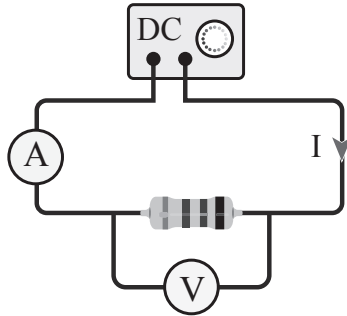
يسري التيار الكهربائي في موصل عندما يطبق فرق في الجهد الكهربائي بين طرفي هذا الموصل، حيث ينشأ داخل الموصل مجال كهربائي يعمل على نقل الشحنات الكهربائية بين طرفيه. تهدف التجربة إلى دراسة العلاقة بين التيار الناتج وفرق الجهد بين طرفي الموصل، ويعتمد مقدار التيار الكهربائي في الموصل على فرق الجهد بين طرفيه وعلى مقاومة الموصل، فكلما كانت المقاومة أقل زاد مقدار التيار الذي يسري في الموصل.

الأهداف:

- اكتساب مهارة رصد الملاحظات بدقة وتدوينها.
- استقصاء العلاقة بين فرق الجهد بين طرفي موصل والتيار الكهربائي الذي يسري فيه.
- ضبط المتغيرات عن طريق تثبيت درجة الحرارة؛ لدراسة أثر فرق الجهد في قيمة التيار.

المواد والأدوات:

مصدر طاقة مُنخفض الجهد (DC)، 3 مقاومات مختلفة، أميتر، فولتميتر، أسلاك توصيل.



إرشادات السلامة:

الحذر من لمس الوصلات الكهربائية غير المعزولة والأجزاء الساخنة في الدارة.

خطوات العمل:

بالتعاون مع أفراد مجموعتي؛ أنفذ الخطوات الآتية:

1. أصل الدارة الكهربائية كما في الشكل، بحيث يتصل طرفا المقاومة مع طرفي مصدر فرق الجهد، ويقسُ الأميتر (A) التيار المار في المقاومة، بينما يقيس الفولتميتر (V) فرق الجهد بين طرفيها.
2. أضبط المتغيرات: أضبط جهد المصدر عند قيمة مُنخفضة (1 V)، وأشغله ثم أسجل قراءتي الأميتر والفولتميتر، وأدونها في الجدول المخصص.
3. أقيس: أرفع جهد المصدر قليلاً، ثم أسجل قراءتي الأميتر والفولتميتر في الجدول، وأكرر ذلك ثلاث مرّات، وفي كلّ مرّة أرفع الجهد، أحرص على عدم زيادة قيمة الجهد عن قياس (6 V).
4. أكرر الخطوات الثلاث السابقة مرتين باستخدام مقاومة مختلفة في كلّ مرة، وأدوّن القياسات.

استنتاج العوامل التي تعتمد عليها المقاومة الكهربائية لموصل

التجربة 1

الخلفية العلمية:

مصدر الجهد: تقوم هذه التجربة على فكرة أساسية، هي تمرير تيار كهربائي معلوم في موصل، ثم قياس فرق الجهد بين طرفي الموصل. إن التوصيل بهذا الشكل قد يشكّل بعض المخاطر؛ فالسلك الموصل يسمح بمرور تيار كهربائي كبير، مما يولّد حرارة عالية في السلك، أو يفرغ البطارية بسرعة، لذلك عند التعامل مع مصدر فرق جهد، يلزم الابتداء بقيمة تساوي الصفر، ثم رفع الجهد قليلاً في كلّ خطوة. لا تستخدم تياراً يزيد على (3 A) في أي من خطوات التجربة.

أجهزة القياس: يجب الاهتمام بجهازي الأميتر والفولتميتر، أو أيّ جهازٍ بديل يمكن أن يُستخدم في التجربة، وذلك بالنظر إلى مؤشّر الجهاز وانطباقه على صفر التدريج في حالة عدم سريان التيار الكهربائي. ثمّ اختيار تدريج مثل (10 A) في الأميتر عند البداية، والتحوّل إلى تدريج أكثر دقة مثل (2 A) إذا اقتضت الحاجة لذلك. ولا يمكن الاعتماد على أجهزة القياس التابعة لمصدر الطاقة؛ لأنها لا تعطي قِيماً دقيقةً أحياناً، ولا يمكن معايرتها.

تتكوّن التجربة من ثلاثة أجزاء؛ سوف أتوصل في الجزء الأول إلى العلاقة بين مقاومة الموصل وطوله، وفي الجزء الثاني إلى العلاقة بين مقاومة الموصل ومساحة مقطعه، وفي الجزء الثالث إلى العلاقة بين مقاومة الموصل ونوع مادته. تقوم فكرة هذه التجربة على قانون أوم، حيث يُقاس كلّ من فرق الجهد بين طرفي السلك موضوع الدراسة والتيار الكهربائي الذي يسري فيه، ثم تُحسب مقاومة السلك باستخدام قانون أوم.

الأهداف:

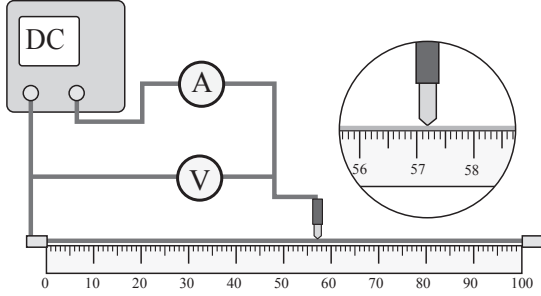
- اكتسابُ مهارة قراءة القياسات وتدوينها بدقة.
- استنتاج تأثير زيادة طول الموصل في مقاومته الكهربائية.
- استنتاج تأثير زيادة مساحة مقطع الموصل في مقاومته الكهربائية.
- استنتاج تأثير نوع مادة الموصل في مقدار مقاومته الكهربائية.

المواد والأدوات:

ميكروميتر، مسطرةٌ متریّة خشبيّة، أميتر وفولتميتر، أسلاك توصيل، مصدر طاقة منخفض الجهد وقابل للضبط سلك نيكروم رفيع طوله (1 m)، ثلاثة أسلاك: نيكروم، وحديد، وتغنستن، طول كلّ منها (40 cm) وأقطارها متساوية.

إرشادات السلامة:

الحذر من لمس الوصلات الكهربائية غير المعزولة والعناصر الساخنة.



خطوات العمل:

(الجزء 1)

بالتعاون مع أفراد مجموعتي؛ أنفذ الخطوات الآتية:

1. أثبتت سلك النيكرام من طرفيه على المسطرة المترية الخشبية، بشكل مستقيم ومشدود بدءاً من الصفر.
2. أصل أحد قطبي مصدر الطاقة مع نقطة الصفر، والقطب الآخر مع الأميتر، وأضع في نهاية السلك المتصل بالأميتر مسمار توصيل مدبب. وأصل الفولتميتر على التوازي مع سلك النيكرام، كما في الشكل.

3. أشغل المصدر وأضبطه على (1 V)؛ حتى لا ترتفع درجة حرارة سلك النيكرام وتؤثر في القراءات.
4. ألامس المسمار المدبب (طرف الأميتر الحر) مع سلك النيكرام على مسافة (20 cm) من الصفر.
5. أدون قراءات الأميتر والفولتميتر في الجدول المُخصّص للجزء الأول.
6. أغير موقع المسمار المدبب إلى المسافات (40, 60, 80 cm)، ثم أدون قيم فرق الجهد والتيار.

(الجزء 2)

1. أقيس أقطار الأسلاك جميعها باستخدام الميكروميتر وأدونها، ثم أثبت سلك النيكرام الثاني (40 cm) على المسطرة بدل الأول.
2. ألامس المسمار المدبب إلى نهاية السلك، وأضبط فرق الجهد على (1 V) وأدون قيمتي الجهد والتيار.

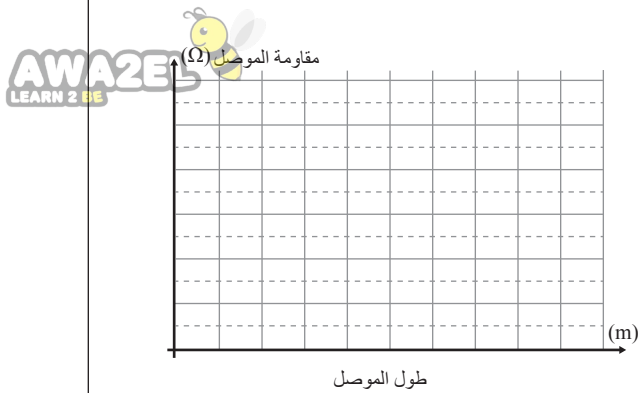
(الجزء 3)

1. ضبط المتغيرات: أستخدم سلك الحديد (المماثل بالقياسات) مكان سلك النيكرام، ثم أكرّر خطوات الجزء 2.
2. أكرّر الخطوة السابقة باستخدام سلك التنغستن (المماثل بالقياسات)، وأدون النتائج.

البيانات والملاحظات:

الجزء الأول من التجربة:

المتغير المستقل: الطول.			
المتغير التابع: المقاومة.			
طول الموصل (m)	التيار (A)	فرق الجهد (V)	المقاومة (Ω)
20			
40			
60			
80			



أمثل بيانات الجدول في رسم بياني، بحيث يكون طول الموصل على محور (x) ومقاومته على محور (y)، ثم ألاحظ مواصفات المنحنى البياني الناتج.

الجزء الثاني من التجربة:

المتغير المستقل: مساحة المقطع، تم تثبيت كل من نوع المادة (نيكروم) وطول الموصل عند (0.4 m). علمًا أن نتيجة السلك الأول تؤخذ من الجدول الأول عند طول (0.4 m).
المتغير التابع: المقاومة.

القطر (m)	مساحة المقطع (m^2)	التيار (A)	فرق الجهد (V)	المقاومة (Ω)

الجزء الثالث من التجربة:

المتغير المستقل: نوع المادة، تم تثبيت كل من طول الموصل عند (0.4 m)، ومساحة مقطعه.
المتغير التابع: المقاومة.

نوع مادة الموصل	التيار (A)	فرق الجهد (V)	المقاومة (Ω)
نيكروم			
حديد			
تنغستن			



1. أستنتجُ: بالاعتماد على بيانات الجدول الأول؛ ما العلاقة بين طول الموصل ومقاومته؟

.....

.....

2. أستنتجُ: بالاعتماد على بيانات الجدول الثاني؛ ما العلاقة بين مساحة مقطع الموصل ومقاومته؟

.....

.....

3. أُفَارِنُ بين مقاومة الأسلاك المُتَمَاثِلَة في أطوالها ومساحة مَقْطَعِهَا والمختلفة في المواد المصنوعة منها.

.....

.....

4. أفسّر: أتوصّل إلى العوامل التي تعتمد عليها مقاومة الموصل، وأفسرها.

- كيف تتغير مقاومة الموصل بزيادة طوله؟

.....

.....

تفسير العلاقة:

- كيف تتغير مقاومة الموصل مع زيادة مساحة مقطعه؟

.....

.....

تفسير العلاقة:

- أفسّر سبب تغير مقاومة الموصل من مادةٍ لأخرى.

.....

.....

5. أتوقّع: إذا تسبّب التيار الكهربائي في أيّ من المراحل في تسخين الموصل؛ كيف سيؤثر ذلك في النتائج؟

.....

.....

استقصاء قاعدتي توصيل المقاومات / التوالي، توازي

التجربة 2

الخلفية العلمية:

عند توصيل مقاومتين أو أكثر معاً في دائرة كهربائية بسيطة، بحيث يسري التيار نفسه من مقاومة إلى أخرى، ولا يوجد بين أيّ مقاومتين نقطة تفرّع للتيار؛ فإنّ هذه الطريقة توصف بأنها توصيل على التوالي، ويسري التيار نفسه في المقاومات جميعها، كما في الشكل (أ). أما فرق الجهد الكلي فيتوزع على المقاومات، بحيث يكون مجموع فروق الجهد الفرعية للمقاومات جميعها يساوي فرق جهد المصدر.

عند توصيل المقاومات على التوازي، كما في الشكل (ب)، يتوزع التيار الكلي للدائرة على المقاومات، بحيث يكون مجموع التيارات الفرعية للمقاومات جميعها يساوي تيار الدائرة الكلي. أما فرق الجهد فهو متساوٍ للمقاومات جميعها.

في هذه التجربة؛ سيجري توصيل ثلاث مقاومات معلومة، مرة على التوالي، وأخرى على التوازي بطريقة عملية، وقياس التيار الكلي والجهد الكلي، ثم استخراج قيمة المقاومة الكلية في الدائرة. في المقابل سيجري تطبيق قواعد جمع المقاومات وإيجاد المقاومة المكافئة. ثم مقارنة القيمة المستخرجة من التجربة مع القيمة المحسوبة رياضياً.

الأهداف:

- اكتساب مهارة قراءة القياسات وتدوينها بدقة.
- إيجاد المقاومة المكافئة لعدد من المقاومات موصولة معاً على التوالي بطريقة عملية.
- إيجاد المقاومة المكافئة لعدد من المقاومات موصولة معاً على التوازي بطريقة عملية.
- مقارنة النتيجة العملية مع القيمة المحسوبة باستخدام قواعد توصيل المقاومات.

المواد والأدوات:

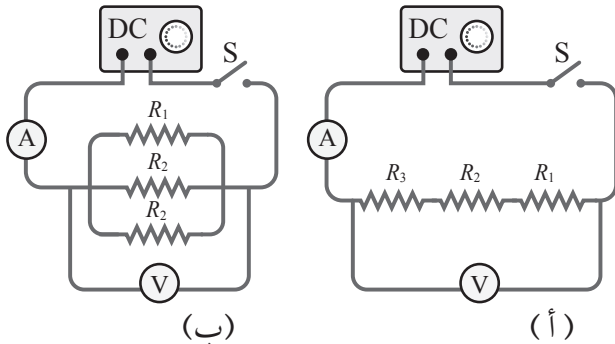


مصدر طاقة منخفض الجهد (DC)، مفتاح كهربائي، مجموعة مقاومات ($4, 6, 10, 20, \dots \Omega$)، أميتر وفولتميتر، أسلاك توصيل.

إرشادات السلامة:



الحذر من لمس الوصلات الكهربائية غير المعزولة، عدم إغلاق المفتاح مدة طويلة تسبب سخونة الأسلاك.



خطوات العمل:



بالتعاون مع أفراد مجموعتي؛ أنفذ الخطوات الآتية:

1. اختار ثلاث مقاوماتٍ مختلفةٍ، قيمُها معلومةٌ وأرمرز لأصغرها بالرمز (R_1) ، ثمّ تتبعها (R_2) ، ثم (R_3) ، وأدوّن قيمها في جدولٍ خاصٍ.
2. أصل المقاوماتِ الثلاثِ على التوالي مع مصدر الطاقة والمفتاح، وجهاز الأميتر، ثم أصل جهاز الفولتميتر مع المقاومات الثلاث، كما في الشكل (أ).
3. أغلق المفتاح مدّة قصيرة، بحيث أتمكّن من قراءة التيار والجهد في جهازي الأميتر والفولتميتر، وأدوّن القراءات في الجدول.
4. أجد قيمة المقاومة المكافئة باستخدام قيم الجهد والتيار المُقاسة في الخطوة (3)، ثم أطبق قانون أوم، بعد ذلك أحسب قيمة المقاومة المكافئة بتطبيق قاعدة التوصيل على التوالي، وأقارن النتيجة.
5. أعيد توصيل المقاومات الثلاث على التوازي، وأصل جهازي الفولتميتر والأميتر كما في الشكل (ب)، ثم أكرّر الخطوتين (3، 4)، وأقارن النتائج الحسابية مع العملية.

البيانات والملاحظات:

الجزء الأول: التوصيل على التوالي		
قيم المقاومات الثلاث: $(R_1 = \dots\dots\dots)$ ، $(R_2 = \dots\dots\dots)$ ، $(R_3 = \dots\dots\dots)$		
قراءة الأميتر (A)	قراءة الفولتميتر (V)	المقاومة المكافئة (Ω)
طريقة التوصيل على التوالي / المقاومة المكافئة (حسابياً): $R_{eq} = R_1 + R_2 + R_3 = (\quad) + (\quad) + (\quad) = (\quad)$ مقارنة القيمة المحسوبة للمقاومة المكافئة مع القيمة التجريبية: هل هما متساويتان؟		
الجزء الثاني: التوصيل على التوازي		
قيم المقاومات الثلاث: $(R_1 = \dots\dots\dots)$ ، $(R_2 = \dots\dots\dots)$ ، $(R_3 = \dots\dots\dots)$		
قراءة الأميتر (A)	قراءة الفولتميتر (V)	المقاومة المكافئة (Ω)
تطبيق العلاقة: $\frac{1}{R_{eq}} = \frac{1}{R_1} + \frac{1}{R_2} + \frac{1}{R_3} = \frac{1}{(\quad)} + \frac{1}{(\quad)} + \frac{1}{(\quad)} = \frac{1}{(\quad)}$ $R_{eq} =$ مقارنة القيمة المحسوبة للمقاومة المكافئة مع القيمة التجريبية: هل هما متساويتان؟		



التحليل والاستنتاج:

1. أقرنُ بين مقدار المقاومة المكافئة للمقاومات الثلاث التي توصلتُ إليها تجريبياً مع القيمة المحسوبة باستخدام العلاقة الرياضية، لكلٍّ من طريقتي التوصيل؛ التوالي والتوازي.

أولاً: في التوصيل على التوالي:

كان مجموع المقاومات الثلاث يساوي وكانت القيمة التجريبية
هل يوجد اختلاف بين القيمتين؟ ما سبب ذلك؟

.....
.....

ثانياً: في التوصيل على التوازي:

كانت المقاومة المكافئة تساوي: وكانت القيمة التجريبية
هل يوجد اختلاف بين القيمتين؟ ما سبب ذلك؟

.....
.....

2. أستنتجُ: أتتحققُ عملياً من قاعدتي جمع المقاومات على التوالي وعلى التوازي.

هل جرى التحقق من قاعدة توصيل المقاومات على التوالي؟

هل جرى التحقق من قاعدة توصيل المقاومات على التوازي؟

3. ما العلاقة بين الجهد الكلي (جهد المصدر) والجهد الفرعي لكلِّ مقاومة في طريقتي التوصيل؟

في التوصيل على التوالي؛ كانت العلاقة بين الجهد الكلي والجهود الفرعية للمقاومات:

.....
.....

في التوصيل على التوازي؛ كانت العلاقة بين الجهد الكلي والجهود الفرعية للمقاومات:

.....
.....



4. ما العلاقة بين التيار الكلي والتيار الفرعي لكل مقاومة في طريقتي التوصيل؟
في التوصيل على التوالي؛ كانت العلاقة بين التيار الكلي والتيارات الفرعية للمقاومات:

.....
.....

في التوصيل على التوازي؛ كانت العلاقة بين التيار الكلي والتيارات الفرعية للمقاومات:

.....
.....

هل يمكن التأكد من الاستنتاجات بوضع جهاز أميتر وجهاز فولتميتر لقياس الجهد والتيار لكل مقاومة؟

.....
.....

أسئلة تفكير

1- تُعدُّ ظاهرة البرق مثلاً على التيار الكهربائي في الطبيعة؛ فعند حدوث البرق تنتقل كمية من الطاقة من سحابة إلى أخرى، قد يصل مقدارها إلى (10^9 J) عبر فرق في الجهد الكهربائي مقداره $(5 \times 10^7 \text{ V})$ ، يجري هذا الانتقال خلال مُدَّةٍ زمنيَّةٍ تساوي (0.2 s) تقريباً.

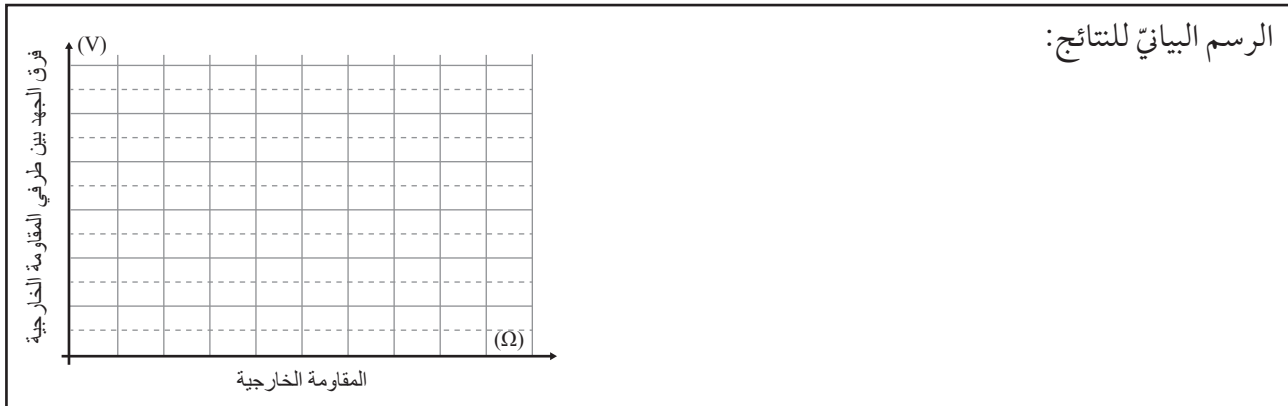


بالاعتماد على هذه المعلومات؛ أقدِّر الكميات الآتية:

- أ. كمية الشحنة الكهربائيَّة الكليَّة التي تنتقل بين السحابتين.
ب. التيار الكهربائي الذي يسري في الهواء خلال البرق.
ج. القدرة الكهربائيَّة.

2- أجرت سعادُ تجربةً لاستقصاء المقاومة الداخلية لبطاريَّة؛ فاستخدمت مقاومةً مُتغيِّرةً ووصلتها مع البطارية، واستخدمت جهاز فولتمتر لقياس فرق الجهد بين طرفي البطارية، ونظَّمت النتائج في الجدول المجاور.
أ. أمثِّل نتائج المحاولات الست الأولى من التجربة بيانيًّا؛ المقاومة على محور (x) وفرق الجهد على محور (y) .
ب. أستنتج من الجدول والرسم البياني مقدار المقاومة الداخلية للبطاريَّة.
ج. أستنتج مقدار القوة الدافعة الكهربائيَّة للبطاريَّة.

رقم المحاولة	المقاومة (Ω)	فرق الجهد (V)
1	0	0.00
2	2	3.00
3	4	4.00
4	6	4.50
5	8	4.80
6	10	5.00
7	100	5.88
8	1000	5.99



3- عند توصيل طرفي موصل مع فرق جهد (V) كان التيار الكهربائي المارّ فيه (I) ، وعند زيادة فرق الجهد بين طرفيه إلى $(2V)$ ، مع ثبات درجة حرارة الموصل، لوحظ زيادة التيار المارّ فيه إلى $(3I)$. ما الذي تستنتجه حول خصائص هذا الموصل؟

استقصاء تأثير المجال المغناطيسي في شحنة كهربائية متحركة فيه

تجربة استهلالية

الخلفية العلمية:

تؤثر المجالات المغناطيسية في الشحنات الكهربائية المتحركة داخلها، فعندما تتحرك شحنة كهربائية داخل مجال مغناطيسي، سوف تتأثر بقوة مغناطيسية تؤدي إلى انحراف مسارها.

الشحنات المتحركة تتأثر بقوة مغناطيسية نتيجة حركتها داخل المجال باتجاهات محددة، ويعتمد مقدار القوة المغناطيسية على عوامل سيتم استقصاؤها في هذه التجربة. ويعد أنبوب الأشعة المهبطية تطبيقاً على هذه القوة فهو يحتوي على قطبين كهربائيين مصعد موجب ومهبط سالب، وعند تطبيق فرق كبير في الجهد بين القطبين، تنطلق الإلكترونات من المهبط إلى المصعد، لذلك تسمى أشعة مهبطية. وكما تتحرك الإلكترونات بسهولة داخل الأنبوب ولا تصادم مع ذرات الهواء فقد تم تفرغها من الهواء، يُستخدم هذا الأنبوب لدراسة خصائص الأشعة المهبطية، ومنها تأثيرها بالمجال المغناطيسي.

الأهداف:

- اكتساب مهارة رصد الملاحظات بدقة وتدوينها.
- استقصاء القوة المغناطيسية المؤثرة في شحنات كهربائية متحركة.

المواد والأدوات:

أنبوب أشعة مهبطية، مصدر طاقة عالي الجهد (DC)، أسلاك توصيل، مغناطيس قوي، قاعدة عازلة.



إرشادات السلامة:

الحذر عند التعامل مع مصدر الطاقة عالي الجهد.

خطوات العمل:

بالتعاون مع أفراد مجموعتي؛ أنفذ الخطوات الآتية:

1. أثبت أنبوب الأشعة المهبطية على القاعدة العازلة وأصل قطبيه مع قطبي مصدر الطاقة.
2. ألاحظ: أختار جهد (500 V) تقريباً، وأشغل مصدر الطاقة، ثم أرفع الجهد حتى يبدأ الوميض بالظهور في الأنبوب.
3. ألاحظ شكل مسار الأشعة المهبطية في الأنبوب وأدون ملاحظاتي.
4. أجرب: أقرّب المغناطيس بالتدريج من مسار الأشعة المهبطية في الأنبوب؛ مع الحذر من الاقتراب من قطبي الأنبوب، ثم ألاحظ ما يحدث لمسار الأشعة، وأدون ملاحظاتي.
5. أعكس قطبي المغناطيس وأكرر الخطوة (4)، وألاحظ ما يحدث لمسار الأشعة، وأدون ملاحظاتي.

البيانات والملاحظات:



أصف مسار الأشعة المهبطية في غياب تأثير المغناطيس:

.....
.....

أصف ما يحدث لمسار الأشعة المهبطية عند تقريب المغناطيس منه:

.....
.....

ماذا حدث لمسار الأشعة المهبطية بعد إبعاد المغناطيس عن الأنبوب؟

.....
.....

كيف انحرف مسار الأشعة المهبطية عند تقريب المغناطيس مرةً أخرى مع تبديل موضع الأقطاب بالنسبة للمرة الأولى؟

.....
.....

التحليل والاستنتاج:



1. أصف مسار الأشعة المهبطية في المرحلة الأولى من التجربة، وأوضح سبب ظهوره.

.....

2. أفسر أهمية أن يكون ضغط الهواء منخفضاً داخل أنبوب الأشعة المهبطية.

.....

3. أحلل البيانات وأفسرها: أبين ما حدث لمسار الأشعة المهبطية عند تقريب المغناطيس منها، وأفسر سبب ذلك، ثم أقرن النتيجة بما يحدث عند تغيير قطب المغناطيس.

.....

4. أستنتج: اتجاه القوة المغناطيسية المؤثرة في الشحنات المتحركة داخل مجال مغناطيسي، واتجاه المجال المغناطيسي، بالاعتماد على الملاحظات.

.....

استقصاء القوة المغناطيسية المؤثرة في موصل يحمل تياراً كهربائياً

التجربة 1

الخلفية العلمية:

القوة المغناطيسية: تؤثر المجالات المغناطيسية في الشحنات الكهربائية المتحركة داخلها، فعندما يسري تياراً كهربائياً في موصل موضوع داخل مجال مغناطيسي؛ فإن هذا التيار يتكون من مجموعة الشحنات الكهربائية عندما تتحرك داخل الموصل، والتي سوف تتأثر كل شحنة منها بقوة مغناطيسية. وتشكل محصلة القوى المغناطيسية المؤثرة في هذه الشحنات قوة واحدة تؤثر في الموصل.

قياس القوة المغناطيسية باستخدام الميزان: تقوم فكرة هذه التجربة على استخدام ميزان حساس لقياس القوة المغناطيسية المؤثرة في موصل يحمل تياراً كهربائياً، وهذا الموصل موضوع داخل مجال مغناطيسي، وتوضع قاعدة فولاذية ومغانط مثبتة عليها فوق الميزان؛ فتظهر قراءة الميزان لتشير إلى وزن هذه الأدوات، بعد ذلك يجري ضبط الميزان على الصفر، كي يكون جاهزاً لقياس أي وزن إضافي فقط.

الفعل ورد الفعل: عند تشغيل مصدر الطاقة، وضبط الجهد على قيمة مناسبة، وسريان تيار كهربائي في الموصل يكفي لإنتاج قوة مغناطيسية تؤثر فيه من قبل المجال المغناطيسي؛ فإن الموصل يؤثر بقوة رد فعل في المغانط والقاعدة الفولاذية تعاكس في الاتجاه القوة المغناطيسية المؤثرة في الموصل وتساويها في المقدار، فتظهر قراءة جديدة على شاشة الميزان تساوي في مقدارها القوة المغناطيسية.

الأهداف:

- اكتساب مهارة قراءة القياسات وتدوينها بدقة.
- استنتاج العلاقة بين التيار المار في موصل موضوع في مجال مغناطيسي والقوة المؤثرة فيه.
- التحكم في المتغيرات من حيث ضبط قيم بعضها؛ لدراسة أثر تغيير قيم بعضها الآخر.

المواد والأدوات:

مغانط لوحية صغيرة عدد (4)، حمالة فلزية للمغانط، سلك نحاسي سميك قطره (3 mm) وطوله (35 cm) تقريباً، حاملان فلزيان، أميتر، مصدر طاقة منخفض الجهد وقابل للضبط، أسلاك توصيل، ميزان رقمي.

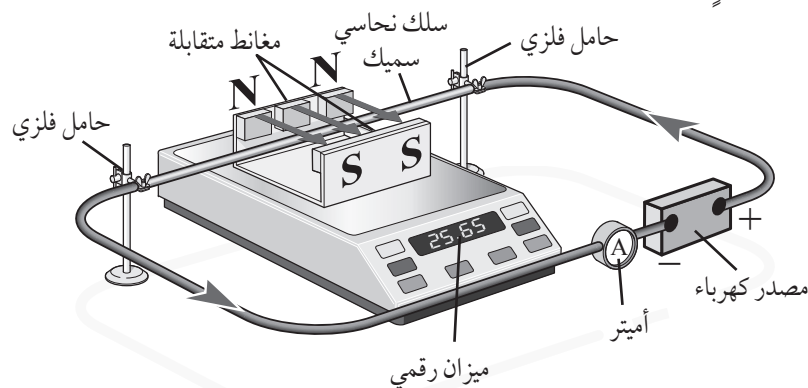
إرشادات السلامة:

الحذر عند التعامل مع مصدر الطاقة الكهربائي.



بالتعاون مع أفراد مجموعتي؛ أنفذ الخطوات الآتية:

1. أثبت مغناطيسين على الطرف الأيمن للحمالة الفولاذية من الداخل، ومغناطيسين على الطرف الأيسر من الداخل، بحيث تولد المغناط الأربعة مجالاً مغناطيسياً منتظماً (تقريباً) باتجاه أفقي؛ كما يبين الشكل.
2. أضبط الميزان الرقمي بوضع أفقي؛ ثم أضع الحمالة الفولاذية فوقه والمغناط، وأضبط قراءته على الصفر.

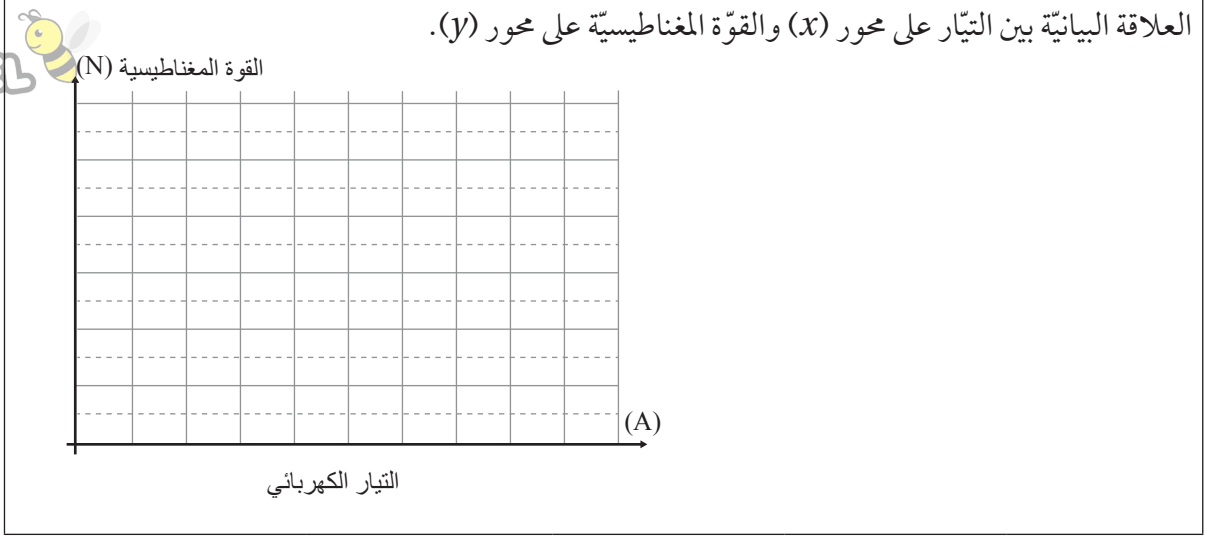


3. أثبت السلك النحاسي السميك على الحاملين الفلزيين جيداً؛ لمنع أي حركة له، وأجعله يمتد فوق الميزان داخل المجال المغناطيسي باتجاه عمودي عليه دون أن يلامس الميزان.
4. ألاحظ: أصل الدارة الكهربائية كما في الشكل؛ ثم أرفع جهد المصدر وأراقب السلك النحاسي.
5. أضبط المتغيرات: المجال المغناطيسي، وطول السلك السميك الواقع داخل المجال المغناطيسي، والزوايا بين المجال والسلك؛ وأغير في التيار الكهربائي عن طريق تغيير الجهد.
6. أقيس التيار الكهربائي عند قيمة محددة؛ عندما يظهر تغير على قراءة الميزان الرقمي.
7. ألاحظ: أكرر الخطوة (6) برفع الجهد ثلاث مرات أخرى، وألاحظ قراءة الأميتر والميزان في كل مرة. ثم أدون القراءات في جدول مناسب.

البيانات والملاحظات:

أحوّل قراءة الميزان كل مرة من (g) إلى (kg)، ثم إلى قوة بوحدة (N) بضرها في (9.8 m/s^2) .

المحاولة	الجهد (V)	التيار (A)	قراءة الميزان (g)	القوة المغناطيسية (N)
1				
2				
3				
4				



التحليل والاستنتاج:

1. أستنتج اتجاه القوة المغناطيسية التي أثار بها المجال في السلك النحاسي، واتجاه قوة رد الفعل التي أثار بها السلك في المغناط والقاعدة الفولاذية، معتمداً على التغير في قراءة الميزان. اتجاه القوة (رد الفعل من الموصل على المغناط) التي تؤثر في الميزان هو:

اتجاه قوة الفعل التي تؤثر بها المغناط في الموصل هو:

2. أقرن: اتجاه القوة الذي استنتجته مع الاتجاه الذي يمكن التوصل إليه بتطبيق قاعدة اليد اليمنى. اتجاه القوة المغناطيسية التي يؤثر بها المجال في الموصل بتطبيق قاعدة اليد اليمنى هو:

3. أحلل البيانات وأفسرها: أمثل البيانات المدونة في الجدول بعلاقة بيانية بين التيار والقوة المغناطيسية.
4. أستنتج العلاقة بين التيار والقوة، ثم أجد ميل المنحنى، وأحدد القيم التي يمثلها في العلاقة الرياضية:

$$F_B = IBL$$

ميل منحنى العلاقة من الشكل:

$$\text{slope} = \frac{\Delta F}{\Delta I} = \frac{F_2 - F_1}{I_2 - I_1} = \dots\dots$$

ما الكميات التي يمثلها ميل منحنى العلاقة بين القوة المغناطيسية والتيار؟

استقصاء القوة المغناطيسية التي يؤثر بها موصل مستقيم يحمل تياراً في موصل آخر مواز له ويحمل تياراً كهربائياً

التجربة 2

الخلفية العلمية:

تؤثر المجالات المغناطيسية في الشحنات الكهربائية المتحركة داخلها، فعندما يسري تيار كهربائي في موصل موضوع داخل مجال مغناطيسي؛ فإن هذا التيار يتكوّن من مجموعة الشحنات الكهربائية التي تتحرك داخل الموصل، والتي سوف تتأثر كلّ شحنة منها بقوة مغناطيسية. وتشكّل محصلة القوى المغناطيسية المؤثرة في هذه الشحنات قوة واحدة تؤثر في الموصل.

عندما يوضع موصل يحمل تياراً كهربائياً داخل المجال المغناطيسي لموصل آخر يحمل تياراً كهربائياً، فإنه يتأثر منه بقوة مغناطيسية، ويظهر تأثير مقابل في الموصل الآخر، فتكون القوتان على شكل زوجي فعل وردّ فعل.

الأهداف:

- اكتساب مهارة رصد الملاحظات بدقة وتدوينها.
- استقصاء القوة المغناطيسية المتبادلة بين موصلين يحملان تيارين كهربائيين.
- التوصل إلى علاقة وصفية بين القوة المغناطيسية ومقدار التيار الكهربائي في كل موصل.
- استنتاج نوع القوة إن كانت تجاذباً أم تنافراً، اعتماداً على اتجاه التيارين.

المواد والأدوات:

مصدر طاقة كهربائية (DC) منخفض الجهد، أسلاك توصيل، مقاومة متغيرة، ورق ألومنيوم، أسلاك نحاسية سميكة، قطعتا خشبٍ أبعادهما $(8 \times 7 \times 2 \text{ cm}^3)$ ، $(18 \times 7 \times 2 \text{ cm}^3)$ ، أميتر، مثقب.

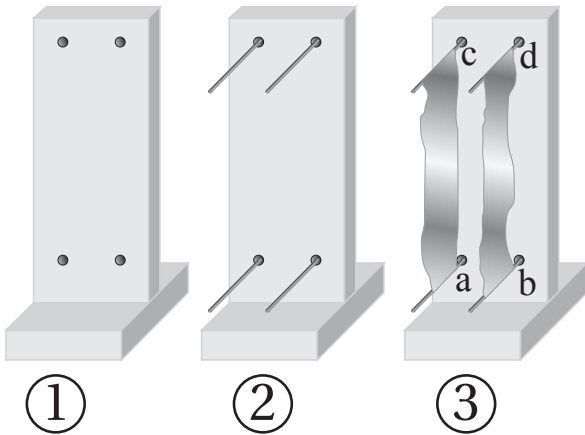
إرشادات السلامة:

الحذر عند التعامل مع مصدر الطاقة الكهربائية والتوصيلات.

خطوات العمل:

بالتعاون مع أفراد مجموعتي؛ أنفذ الخطوات الآتية:

1. أثبتت قطعتي الخشب معاً؛ كما في الشكل (1)، وأثقت القطعة الكبيرة أربعة ثقوب رقيقة.



2. أثبتت أربعة أسلاك نحاسية سميكة في الثقوب الأربعة كما في الشكل (2)، ثم أقصت شريطين من ورق الألومنيوم بطول (18 cm) وعرض (4 cm)، وأثبتت طرفيهما على الأسلاك النحاسية بشئها حول الأسلاك.

3. أصل النقطتين a, b مع القطب الموجب للمصدر عن طريق المقاومة المتغيرة، وأصل النقطتين c, d مع القطب السالب للمصدر.
4. ألاحظ: أشغل مصدر الطاقة على تيار منخفضٍ مدّةً زمنيّةً قصيرة، وأراقب ما يحدث لشريطي الألمنيوم.
5. أضبط المتغيرات: أكرّر الخطوة (4) مرتين إضافيتين؛ بخفض قيمة المقاومة المتغيرة، لزيادة التيار في كلّ مرة ومراقبة ما يحدث للشريطين، ثم أدون ملاحظاتي.
6. أعيد توصيل شريطي الألمنيوم، فأصل النقطة a مع القطب الموجب للمصدر عن طريق المقاومة المتغيرة، وأصل النقطة b مع القطب السالب للمصدر، وأصل النقطتين c و d معاً، ثم أكرّر الخطوتين (4,5).

البيانات والملاحظات:

<p>أصف ما حدث للشريطين عندما كان التياران فيهما بالاتجاه نفسه:</p> <p>.....</p> <p>.....</p>
<p>أستنتج اتجاه القوة المؤثرة في كل شريط:</p> <p>.....</p> <p>.....</p>
<p>أصف ما حدث للشريطين عندما كان التياران فيهما باتجاهين متعاكسين:</p> <p>.....</p> <p>.....</p>
<p>أستنتج اتجاه القوة المؤثرة في كل شريط:</p> <p>.....</p> <p>.....</p>
<p>أستنتج أثر زيادة التيار الكهربائي في الشريطين في مقدار القوة المغناطيسية المتبادلة بينهما:</p> <p>.....</p> <p>.....</p>



التحليل والاستنتاج:



1. أحدد اتجاه التيار في كل شريط ألنيوم بناءً على طريقة التوصيل.

اتجاه التيار في طريقة التوصيل الأولى:

.....

اتجاه التيار في طريقة التوصيل الثانية:

.....

2. أستنتج اتجاه القوة المغناطيسية التي أثر بها كل من الشريطين في الشريط الآخر.

نوع القوة في طريقة التوصيل الأولى (تنافر أم تجاذب).

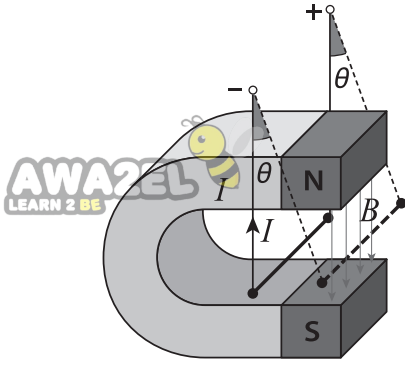
نوع القوة في طريقة التوصيل الثانية (تنافر أم تجاذب).

3. أقرن اتجاه القوة الذي استنتجته من التجربة مع الاتجاه الذي أتوصل إليه بتطبيق قاعدة اليد اليمنى.

هل يوجد اختلاف في تحديد اتجاه القوة بين الطريقتين (العملية والنظرية)؟

4. أستنتج علاقة بين اتجاه التيار في كل من الشريطين ونوع القوة المتبادلة بينهما؛ تجاذب أم تنافر. ثم أبين أثر مقدار التيار في مقدار القوة بين الشريطين.

أسئلة تفكير



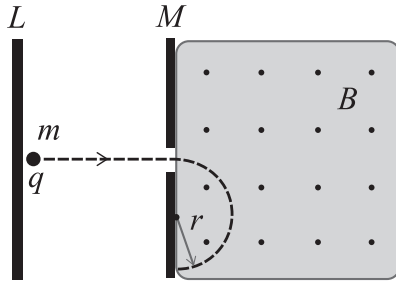
1- سلك طوله (5 cm) وكتلته (50 g)، معلق بين قطبي مغناطيس (مجاله منتظم) بواسطة سلكين رفيعين مهملي الكتلة، كما في الشكل. عندما يسري فيه تيار كهربائي (10 A) ينحرف عن العمودي بزواوية ($\theta = 14^\circ$). ما مقدار المجال المغناطيسي؟

.....

.....

.....

2- في تجربة باستخدام مطياف الكتلة؛ أدخل جسيم مشحونٌ مجالاً كهربائياً منتظماً في الحيز بين الصفيحتين (L) و (M)، فتسارع حتى أصبحت سرعته النهائية (5.9×10^7 m/s)، عندما وصل عند الصفيحة (M)، ثم سُمح للجسيم بدخول مجال مغناطيسي منتظم مقداره (16 T)، واتجاهه خارجاً من الصفحة (نحو الناظر) وعمودي عليها، كما في الشكل. فاتخذ الجسيم مساراً دائرياً نصف قطره (10 cm).



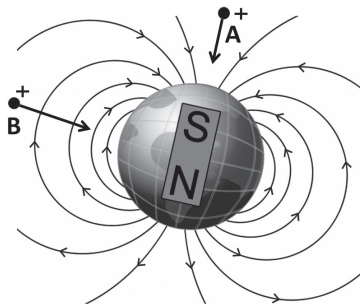
أجيب عما يأتي:

- ما نوع الشحنة الكهربائية التي يحملها الجسيم؟
- ما اتجاه المجال الكهربائي الذي استخدم لتسريع الجسيم؟
- ما مقدار تسارع الجسيم داخل المجال المغناطيسي؟
- ما مقدار نسبة شحنة الجسيم إلى كتلته؟

.....

.....

.....



3- لوحظ أن الجسيمات المشحونة القادمة من الفضاء الخارجي والتي تُعرف بالأشعة الكونية تضرب الأرض من جهتي القطبين، كالجسيم (A) في الشكل، بينما الجسيمات القادمة من محيط خط الاستواء، مثل الجسيم (B) لا تصل إلى الأرض. كيف أفسر ذلك اعتماداً على معرفتي بخصائص المجال المغناطيسي للأرض.

.....

.....

.....



