

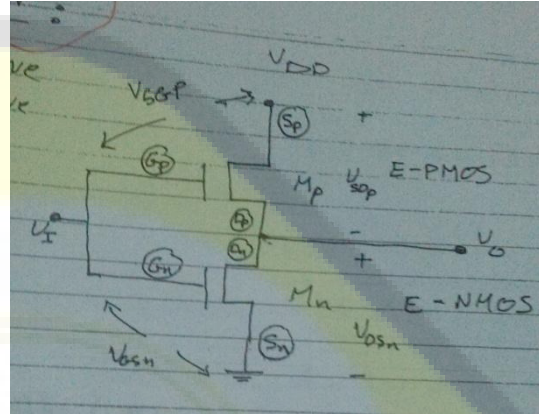
بسم الله الرحمن الرحيم

تم اعداد هذا الغورم باجتهاد من الفريق الاكاديمي للجنة الهندسة الكهربائية مع امنياتنا لكم بالتوفيق ، ولا تنسوننا من صالح دعائكم

Q1: CMOS (8 marks)

$$k_1 = 2 * k_2 = 1 * 10^{-3}, V_{T1} = 1, V_{T2} = 2$$

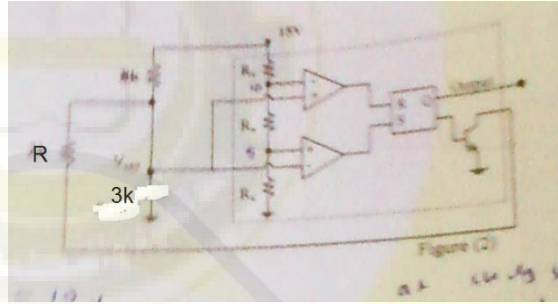
- (1) if $V_O = 0.1V$ find I_D
- (2) if $V_O = 0.1V$ find V_{in}
- (3) what is the mode for Q_1 and Q_2
- (4) what is the value for V_{in} if we get max. I_D



Q1

Q2: (10 marks)

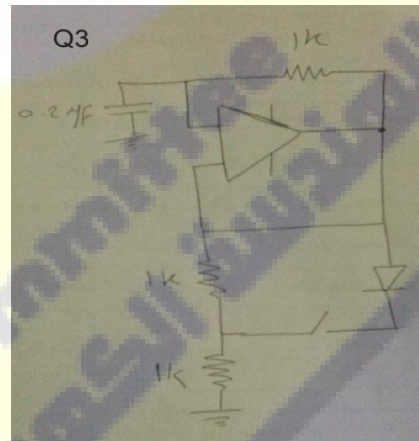
- (1) if $R = 0$ find F
- (2) if $R = 0$ find D
- (3) if $R = 2k\Omega$ find F
- (4) if $R = 2k\Omega$ find D



Q2

Q3: (10 marks)

- (1) if switch is open find F and D
- (2) if switch is closed find F
- (3)



Q4: (6 marks)

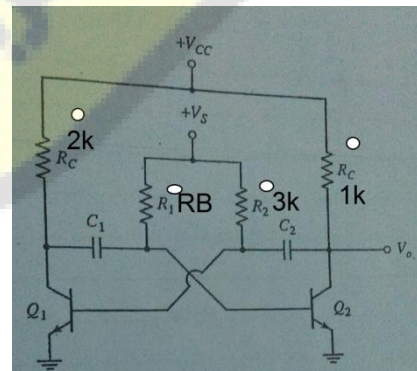
(1)

Vx	Vy	Vz	Vo
0	0	5	
0	5	0	
5	0	0	
0	5	5	
5	5	0	

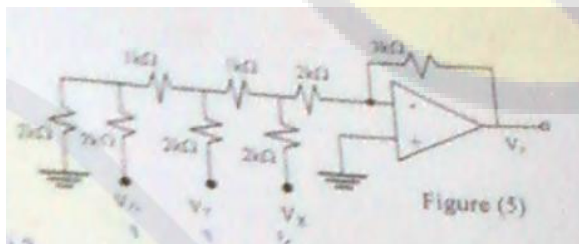
(2) what is the resolution for this ckt?

Q5: (6 marks)

- (1) find T if $R_B = 2k\Omega$
- (2)
- (3) find R_B to (تشغل السيركت)



Q5



Q4