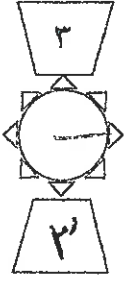


بِسْمِ اللَّهِ الرَّحْمَنِ الرَّحِيمِ



الجمهورية الأردنية الهاشمية  
وزارة التربية والتعليم  
إدارة الامتحانات والاختبارات  
قسم الامتحانات العامة



## امتحان شهادة الدراسة الثانوية العامة لعام ٢٠١٥ / الدورة الصيفية

(وثيقة محمية/محدود)

مدة الامتحان : ٠٠ : ٢٠

المبحث : الرسم الصناعي (التكييف والتبريد) / ٣م  
الفرع : الصناعي (خطة جديدة)

اليوم والتاريخ : الخميس ٢٥ / ٦ / ٢٠١٥

ملحوظة : أجب عن الأسئلة الآتية جميعها وعددها ( ٣ ) ، علماً بأن عدد الصفحات ( ٣ ) .

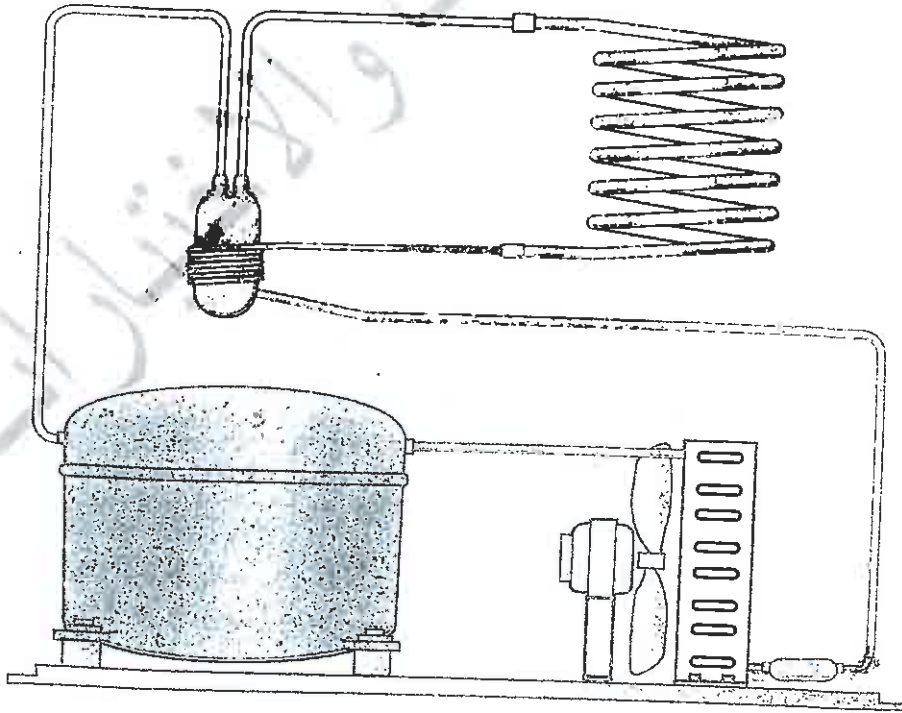
السؤال الأول : (٢٠ علامة)



يُبين الشكل أدناه رسماً تصويرياً لصانعة ثلج. والمطلوب:

١- ارسم المخطط الميكانيكي لهذه الدائرة باستخدام الرموز والمصطلحات.

٢- بين اتجاهات حركة وسيط التبريد.

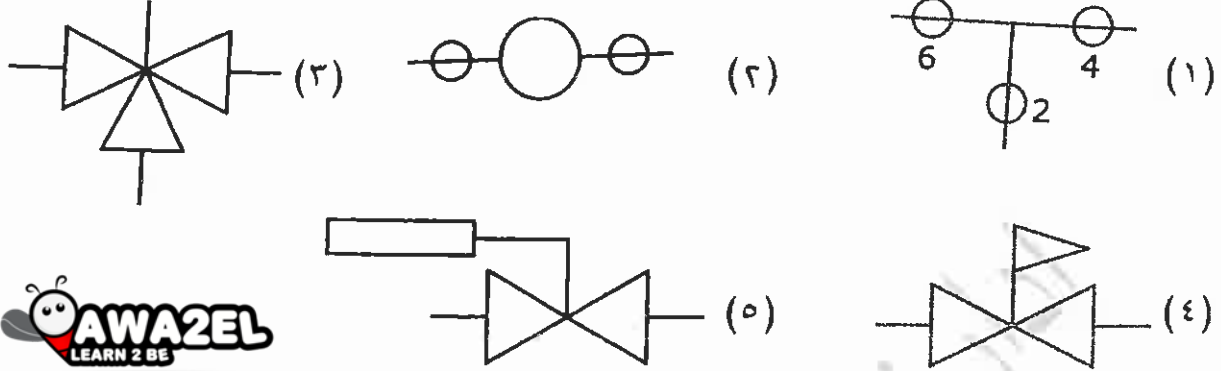


الصفحة الثانية

السؤال الثاني: (٣٠ علامة)

أ) اكتب مسميات كل من الرموز والمصطلحات الآتية والمستخدم في رسم مخططات وشبكات أنظمة التكييف والتبريد.

(١٠ علامات)



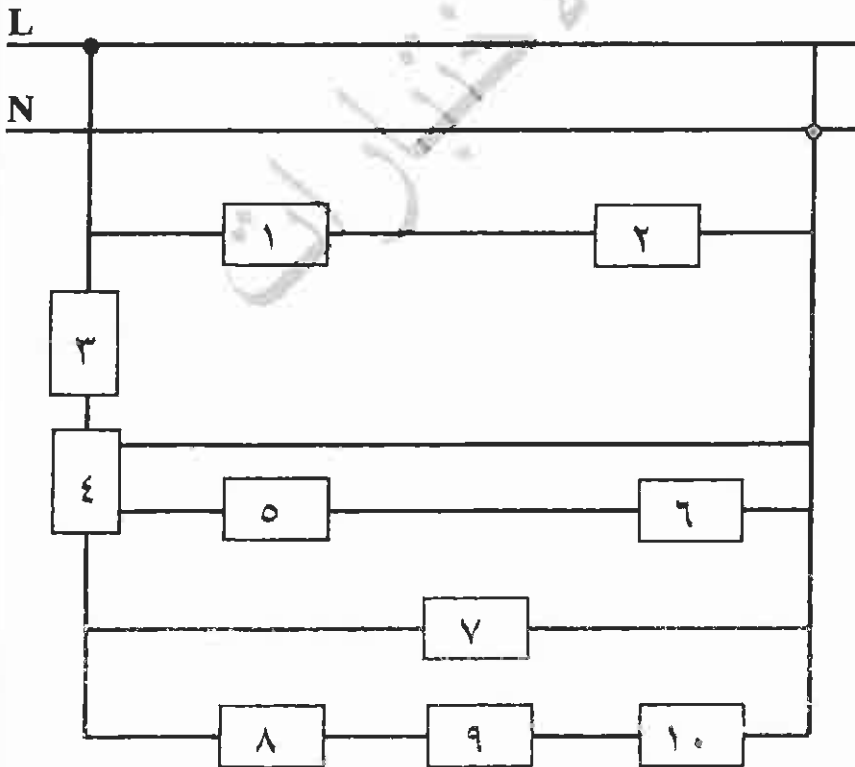
ب) ارسم كل من رموز الوحدات والمفاتيح الكهربائية الآتية والمستخدم في رسم المخططات الكهربائية في أجهزة التكييف والتبريد.

(١٠ علامات)

- ١- محوّل خافض للفولطية.
- ٢- مواسع قطبي.
- ٣- محرّك ثلاثي الطور توصيل نجمة.
- ٤- مفتاح انضغاطي (مغلق).
- ٥- مفتاح تدفّق (يُغلق عند زيادة التدفّق).

ج) بيّن الشكل أناه مخطّطاً صندوقياً لدارة كهربائية لثلاجة منزلية مبيّنة أسماء القطع في الجدول المرفق، والمطلوب: ارسم هذه الدارة رسماً تخطيطياً باستخدام الرموز والمصطلحات.

(١٠ علامات)



الرقم	اسم القطعة
١	مفتاح مفرد أحادي الوضع
٢	مصباح يشع اللون الأخضر
٣	منظم حرارة (يغلق عند ارتفاع الحرارة)
٤	موقت زمني
٥	منظم حرارة (يفتح عند ارتفاع الحرارة)
٦	سخان إذابة الصقيع
٧	محرّك مروحة
٨	قاطع وقاية من زيادة الحمل
٩	ضاغط
١٠	مرحل

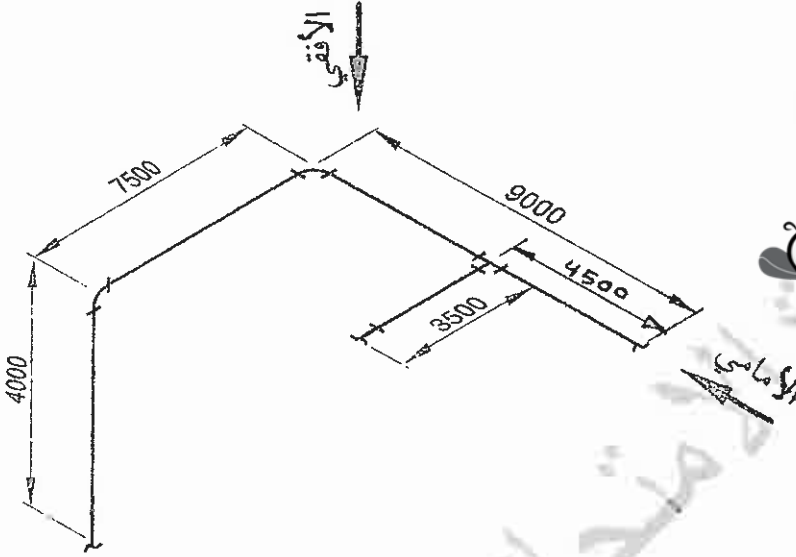
الصفحة الثالثة

السؤال الثالث: (٣٠ علامة)

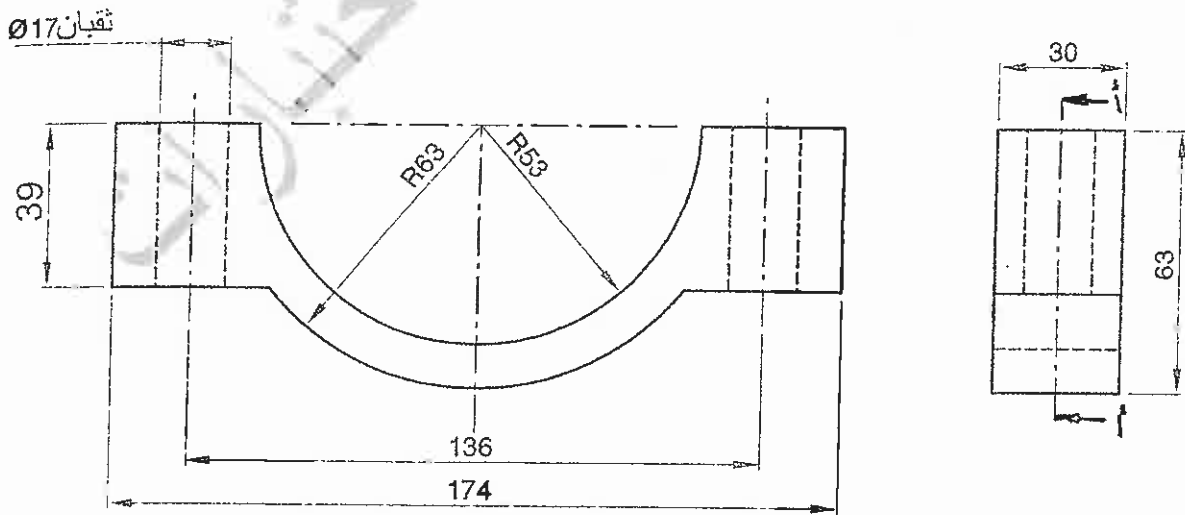
أ) يُبيّن الشكل أدناه منظوراً أيزومترياً لجزء من شبكة أنابيب رُسمت بنظام الخط الواحد (جميع الأبعاد بالمليمترات)،  
والمطلوب: ارسم بمقياس رسم (١ : ١٠٠) وحسب نظام الزاوية الأولى ما يلي:

١- المسقط الأمامي.

٢- المسقط الأفقي.



ب) يُبيّن الشكل أدناه المسقطين الأمامي والجانبّي الأيسر لغطاء ذراع مكبس (جميع الأبعاد بالمليمترات)،  
والمطلوب: ارسم بمقياس رسم (١ : ١) قطاعاً أمامياً حسب خط القطع (أ - أ).



*(Handwritten signature)*

*(Handwritten signature)*

«انتهت الأسئلة»

د  
س

مدة الامتحان : -

التاريخ : ١٥ / ٦ / ٢٠١٥

المبحث : الرسم الصناعي / التأسيسية / الحديد / ٣٢  
الفرع : الصناعي

الإجابة النموذجية :

رقم الصفحة  
في الكتاب



الخال الأول ٢٠ علامات

تقسم العلامة كما يلي :

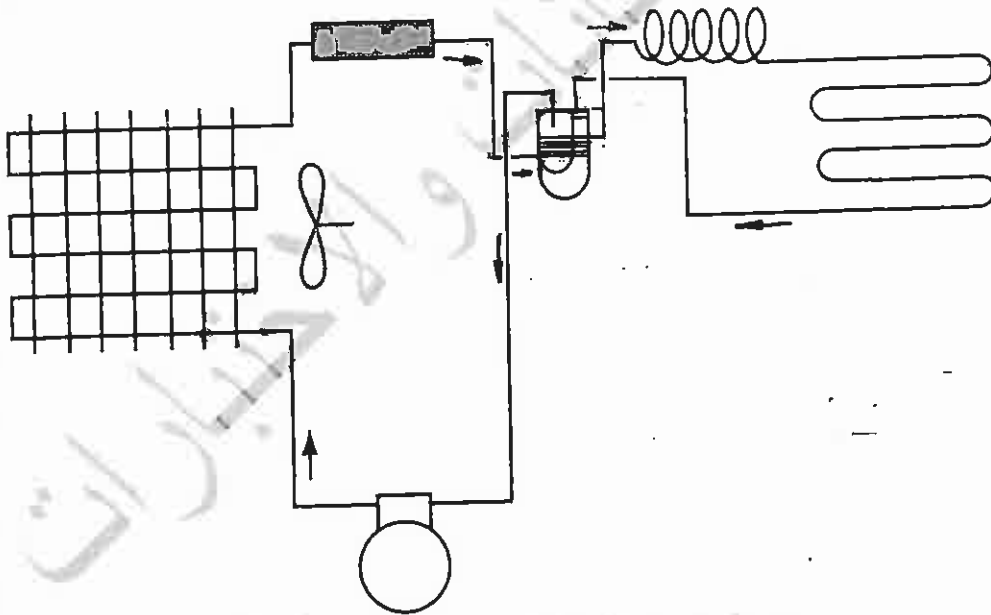
١- رسم المخطط بالرموز من العنصران (الفصل المسحوظ) ٨ علامات


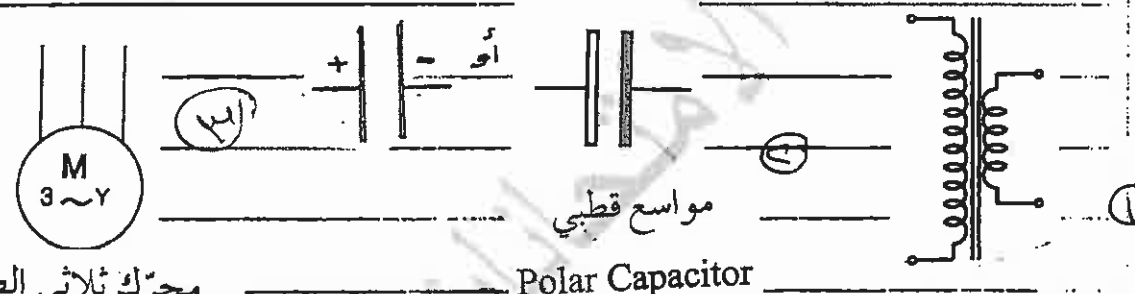
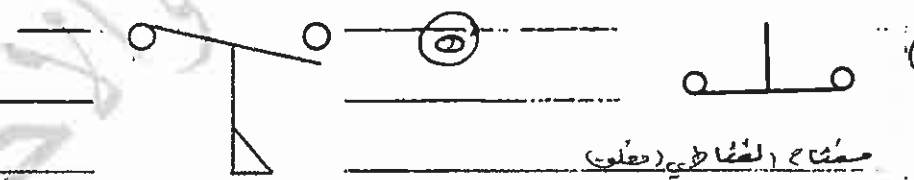







٩٤

٢- صيغة الرموز  $7 \times 10$  - ٩ علامات

٣- بيانات صوته و- الحديد بالاسهم ٣ علامات

أنه نام (الطابق برسمها) وبعده رسمها مني هي صيغة



رقم الصفحة في الكتاب	السؤال الثاني ٢ - العنود ٥ × ٢ = ١٠
٢٧	١- وصله بي منظومة (صبي الصناعات) (العسل بالجمام المقصود)
٢٧	٢- وصله بي المخرج الي اكلن (وصل بالجمام المقصود)
٣٤	٣- جهام ثلاثي المبرات
٢٤	٤- جهام اقل من بي الصفة
٢٤	٥- جهام محدود بترموستات
	
<p>١١٠ ١١٢ ١١٨ ١٢٢ ١٢٤</p>	<p>٢- </p> <p>محرك ثلاثي الطور توصيل نجمة (star) Polar Capacitor حسوك حافض للفولطية</p>
<p>١٢٠ ١٢٢ ١٢٤</p>	<p>٣- </p> <p>مفتاح حسوك حافض للفولطية</p>
<p>١٢٠ ١٢٢ ١٢٤</p>	<p>٤- </p> <p>حسوك حافض للفولطية</p>
<p>١٢٠ ١٢٢ ١٢٤</p>	<p>٥- </p> <p>حسوك حافض للفولطية</p>
<p>١٢٠ ١٢٢ ١٢٤</p>	<p>٦- </p> <p>حسوك حافض للفولطية</p>
<p>١٢٠ ١٢٢ ١٢٤</p>	<p>٧- </p> <p>حسوك حافض للفولطية</p>
<p>١٢٠ ١٢٢ ١٢٤</p>	<p>٨- </p> <p>حسوك حافض للفولطية</p>
<p>١٢٠ ١٢٢ ١٢٤</p>	<p>٩- </p> <p>حسوك حافض للفولطية</p>
<p>١٢٠ ١٢٢ ١٢٤</p>	<p>١٠- </p> <p>حسوك حافض للفولطية</p>



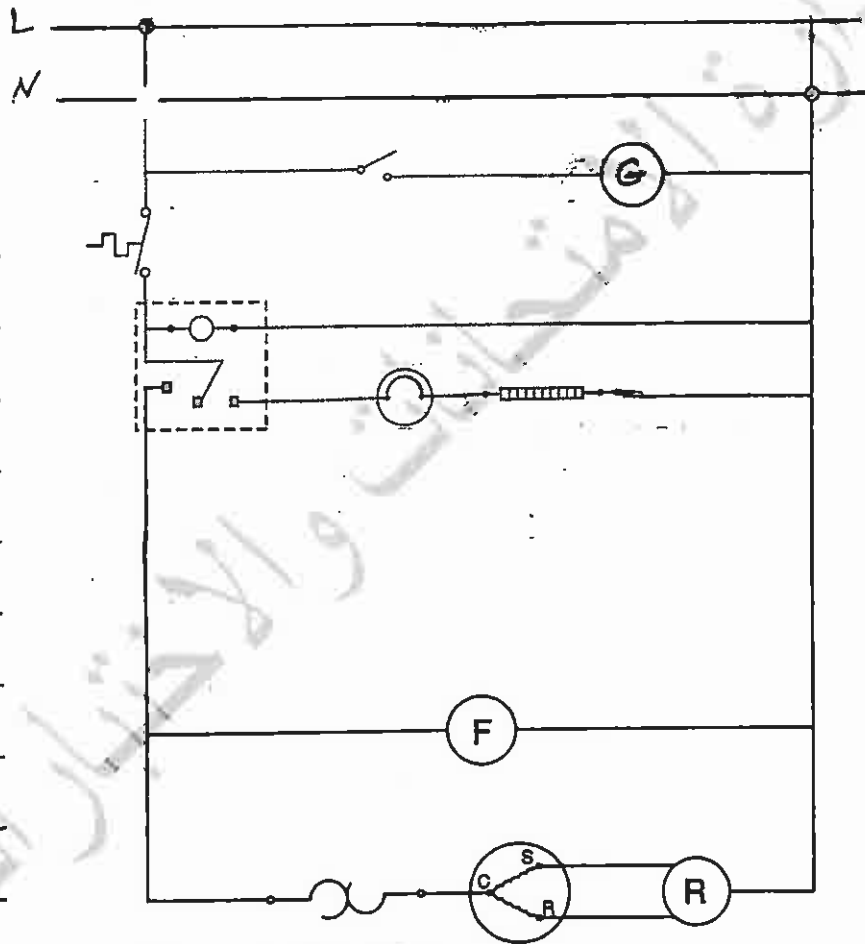
السؤال الثاني (ح) ، المعلومات

لقد تم

١٤٤

١ - صورة التوكيل ٥ علامات

٢ - صورة الرقعة ١٠ x ١٥ ، ٥ علامات



السؤال الثاني ٣ علامته

٥- ٦ الملامح

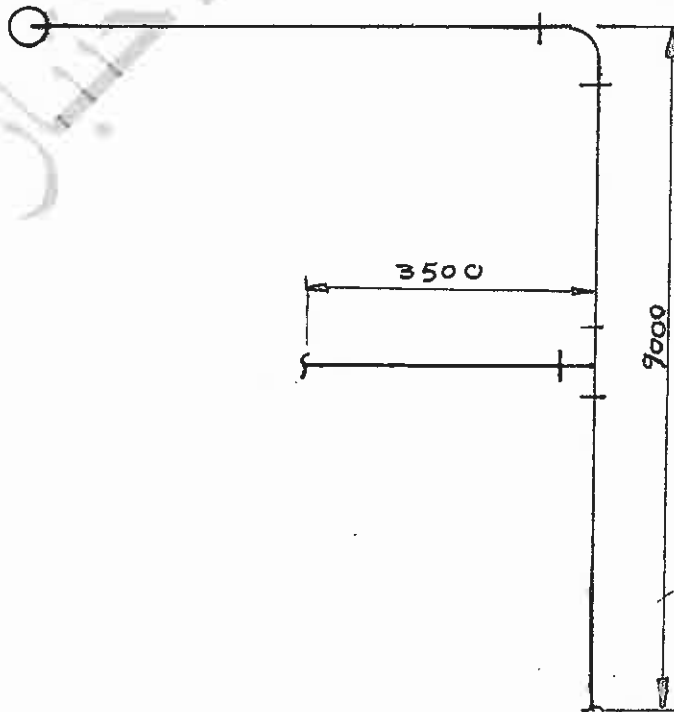
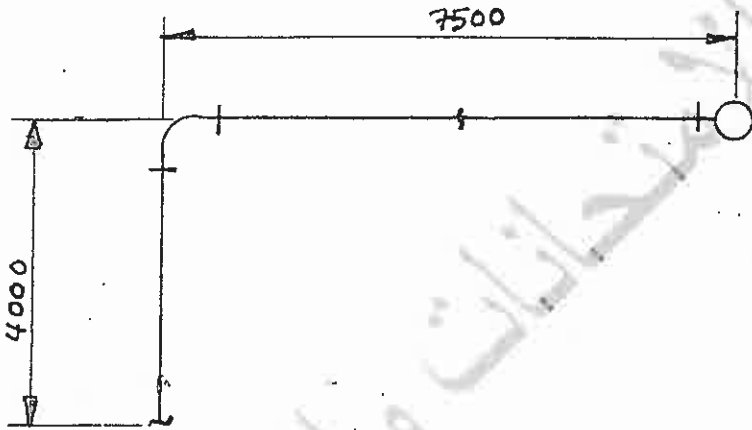
٥٢

٥) صفة المسقط ٦٣ وقطاعه = ٦ الملامح

٥) قطر الرموز = ١٥ = ٥ علامته

٥) وضع الأبعاد (ارجع البعد لالترية) = ٥٠ × ٤ = علامته

٥) دقة الرسم (المقيد عملياً للرسم) = ٣ الملامح



رقم الصفحة  
في الكتاب

الحال الثاني .

١٦٤

ك - ١٤ علامته

تتم علامته تحت ك ابي مالح

٥ علامته

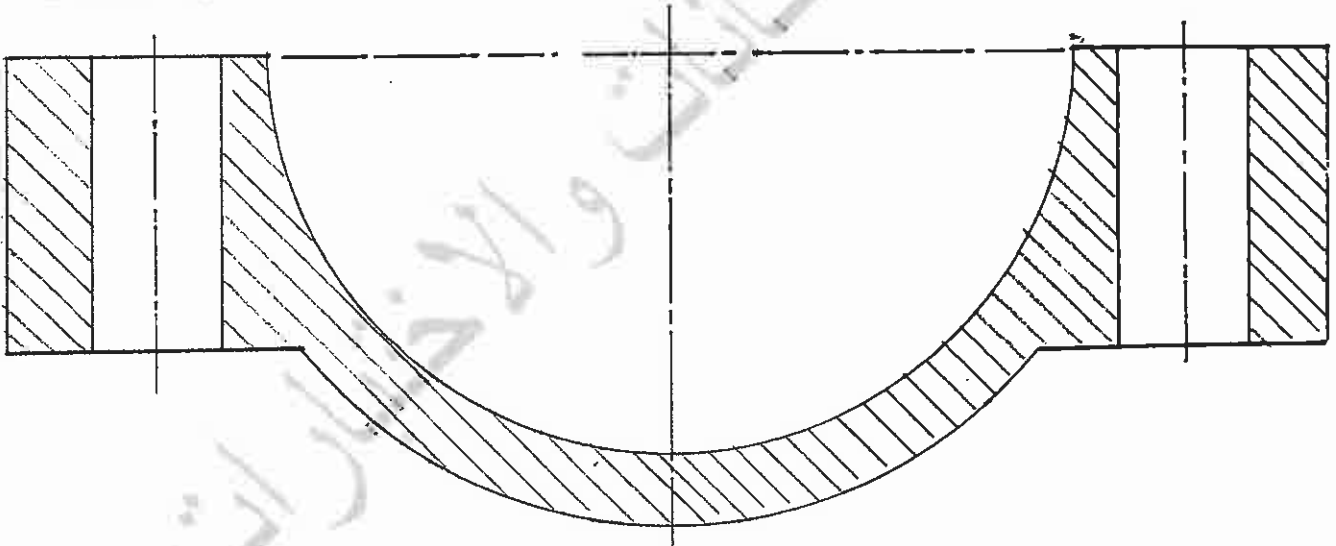
١- صفة الرسم وتناسق الخطوط (الخط العام)

٥ علامته (صفاي رسم)

٢- اللبس ٤ علامته اصدانته

٥ علامته (الاشكال العام)

٥ علامته (الاشكال العام)

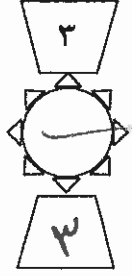




بِسْمِ اللَّهِ الرَّحْمَنِ الرَّحِيمِ



المملكة الأردنية الهاشمية  
وزارة التربية والتعليم  
إدارة الامتحانات والاختبارات  
قسم الامتحانات العامة



## امتحان شهادة الدراسة الثانوية العامة لعام ٢٠١٥ / الدورة الصيفية

(وثيقة محمية/محدود)

مدة الامتحان: ٢٠٠ د

المبحث: الرسم الصناعي (التكليف والتبريد) / م٤

اليوم والتاريخ: الثلاثاء ٢٣/٦/٢٠١٥

الفرع: الصناعي (خطة جديدة)

ملحوظة: أجب عن الأسئلة الآتية جميعها وعددها (٣)، علماً بأن عدد الصفحات (٣).

السؤال الأول: (٢٠ علامة)

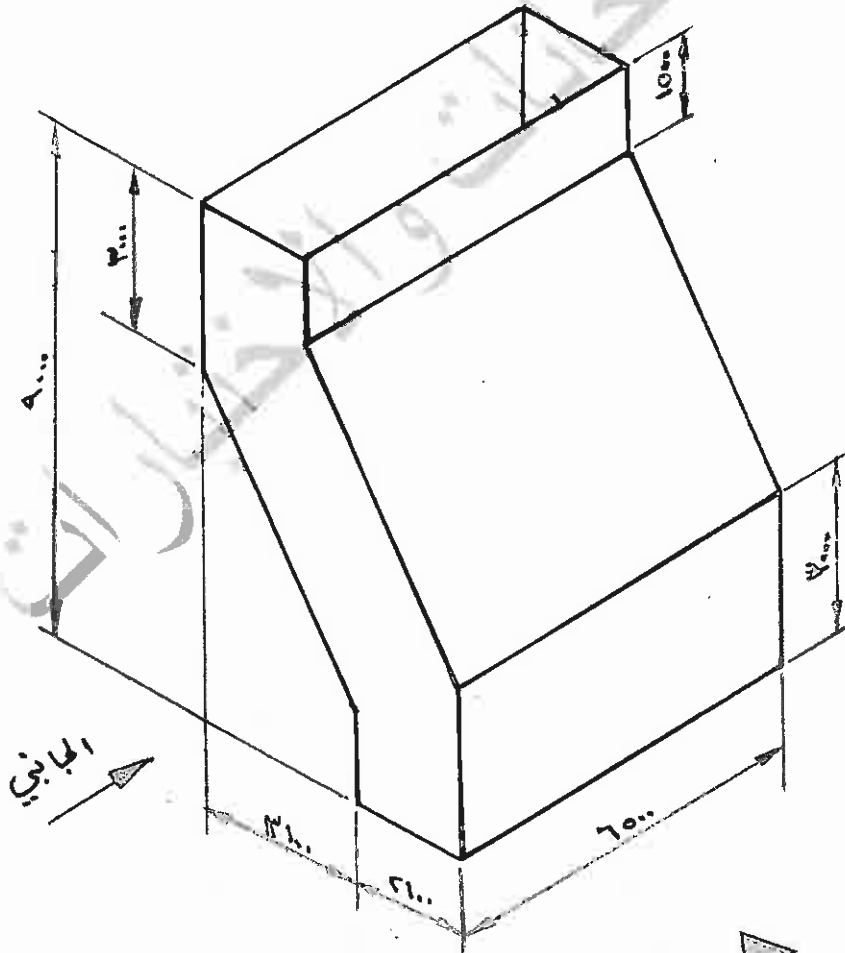
يبين الشكل أدناه منظوراً أيزومترياً متوازياً ومتساوياً لقطعة وصل مجرى هواء (أبعاده بالمليمتر)،

المطلوب: ارسم بمقياس رسم (١ : ١٠٠) بنظام الزاوية الأولى ما يلي:



١- المسقط الأمامي.

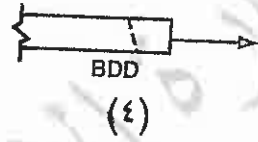
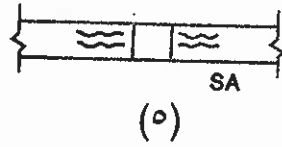
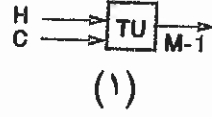
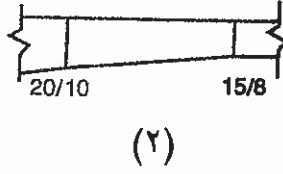
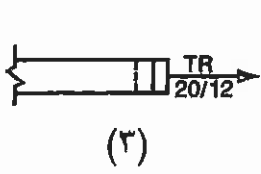
٢- المسقط الجانبي.



الصفحة الثانية

السؤال الثاني: (٣٠ علامة)

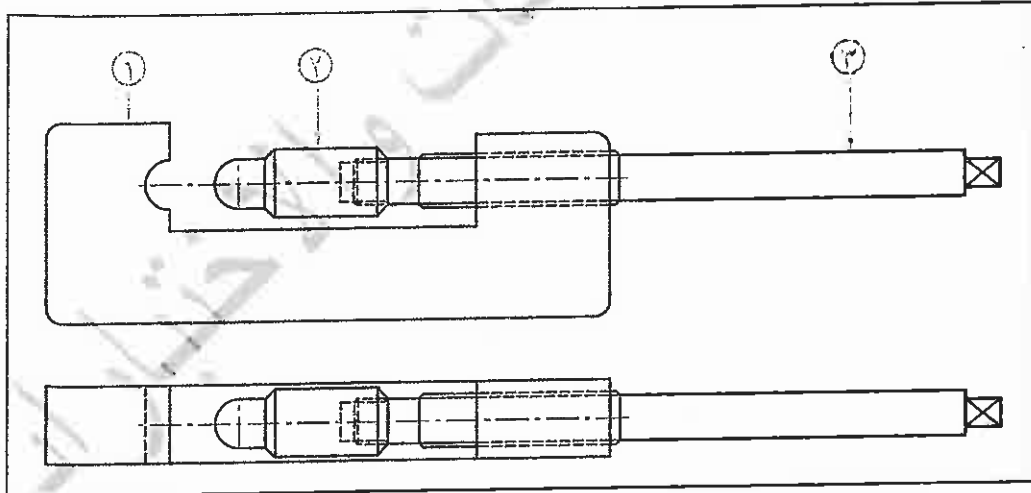
أ) اكتب مسميات الرموز والمصطلحات الآتية المستخدمة في رسم مخططات مجاري الهواء: (٥ علامات)



ب) يبين الشكل أنداء المسقط الأمامي والأفقي لختامة أنابيب، والجدول المرفق يوضح أجزائها الداخلية.

(٢٥ علامة)

المطلوب: ارسم المسقط الأمامي للقطعة رقم (٢) بمقياس رسم (٣ : ١) مكبّراً ثلاثة أضعاف.  
ملاحظة : تؤخذ الأبعاد من الشكل.

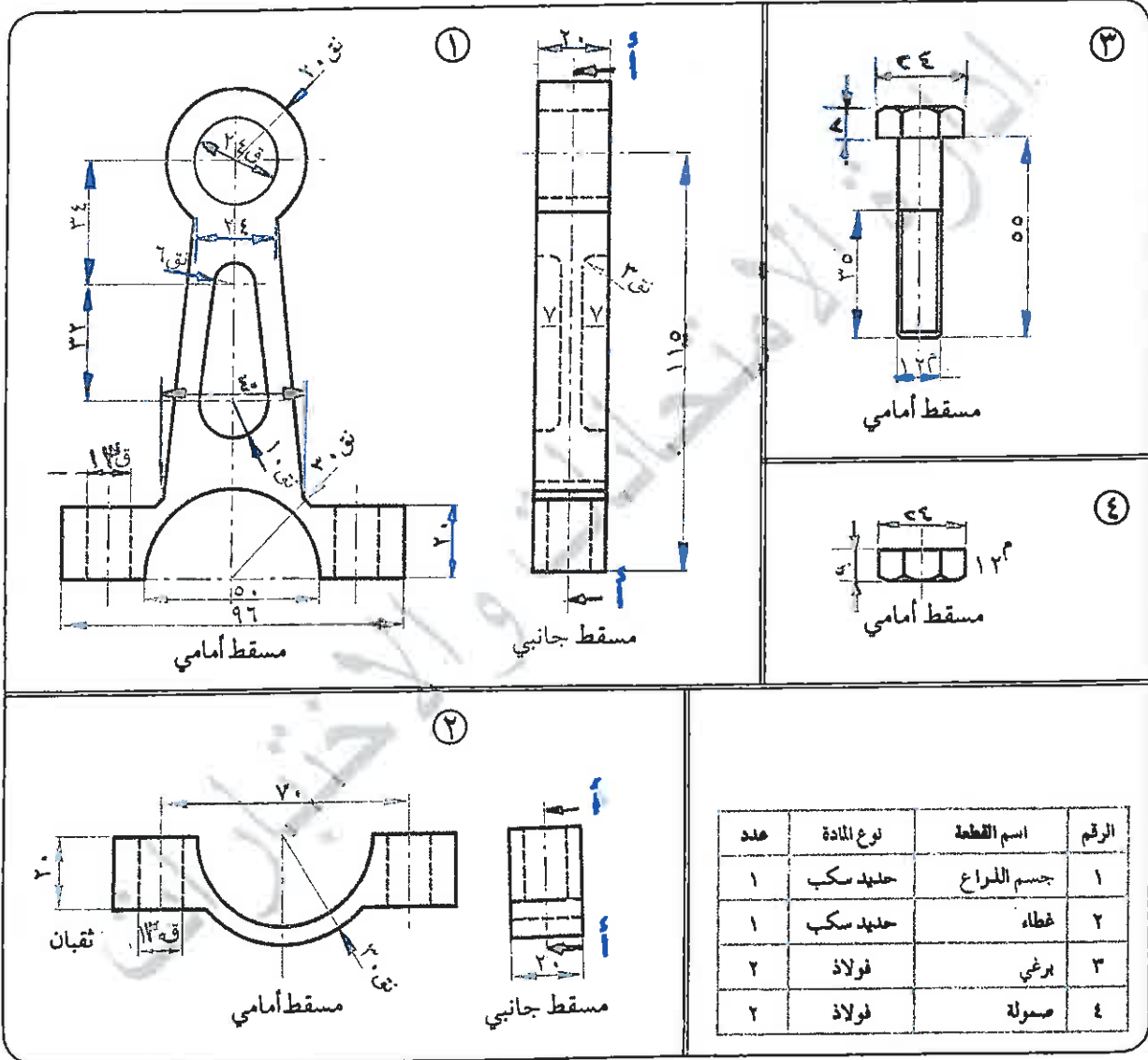


العدد	نوع المادة	اسم القطعة	الرقم
١	فولاذ	جسم الختامة	١
١	فولاذ	المكبس	٢
١	فولاذ	عمود الضغط	٣

السؤال الثالث: (٣٠ علامة)

يبين الشكل أدناه المساقط الأمامية والجانبية للأجزاء المكوّنة لذراع توصيل (الأبعاد بالمليمتر) ويوضح الجدول المرفق بيان هذه الأجزاء.

المطلوب : ارسم بمقياس رسم (١ : ١) قطاعاً أمامياً مجمّعاً لهذه الأجزاء حسب خط القطع (أ - أ)



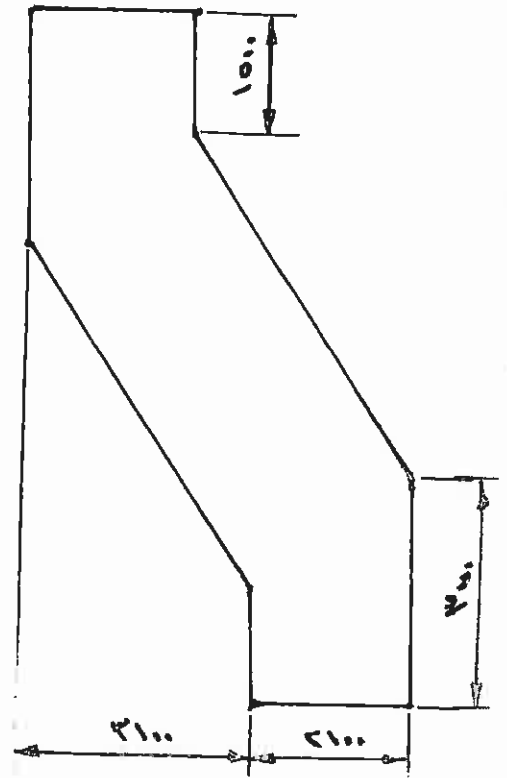
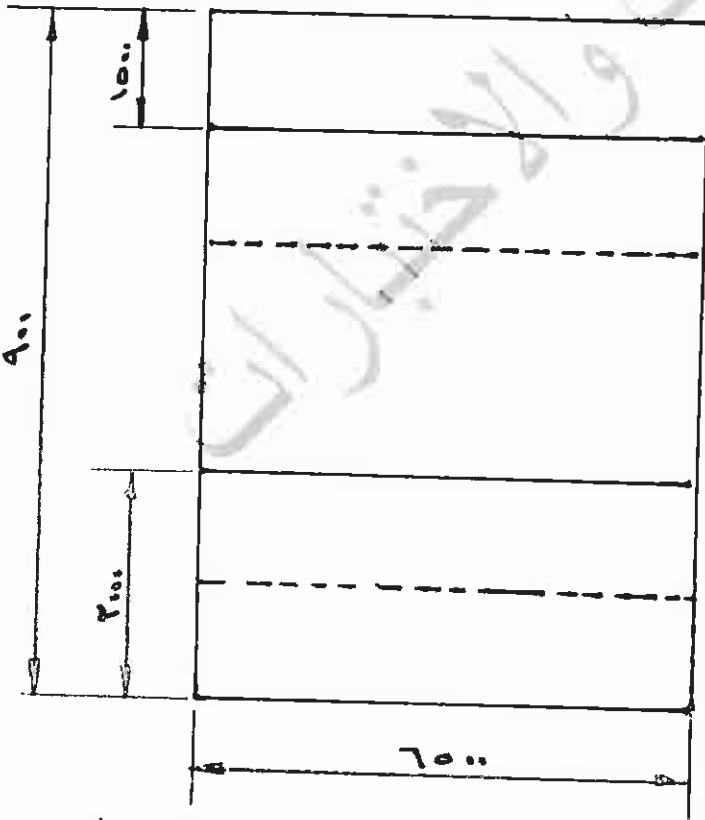
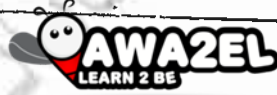
﴿ انتهت الأسئلة ﴾



الإجابة النموذجية:  
المثال الأول  
علامات

تقسيم العلامات كما يلي :

- ١- دقة الرسم (الترسام لمقاس الرسم) ٥ علامات
- ٢- مهارة الرسم ووضع جميع الحفوط (لشأن إتمام العمل) ٥ علامات
- ٣- وضع الأبعاد (ممنوع الأبعاد على الأقل) ٥ علامات
- ٤- تماسك الحفوط ودقتها ٥ علامات



رقم الـ حة  
في الكتاب

القول الثاني ٣ علامته

٤- ٥ علامات

١٠٦



١- و هـ هـ م ر م نة م ا م م م م م

١٠٦

٢- حوّل اسماء المفردات (القائمة)

١٠٧

٣- زيادة رشة مائلة للفظ

١٠٧

٤- حلق الحركات الموهولة خلفية

١٠٦

٥- حلقن الصوت

٦٥

٤- ٥ علامات

لقنن العلامة وفق المعايير لوشه

١- صحت الرسم (الاسم الصحيح) وتناقضه (الاسم) ١٢ علامته

٥ علامات

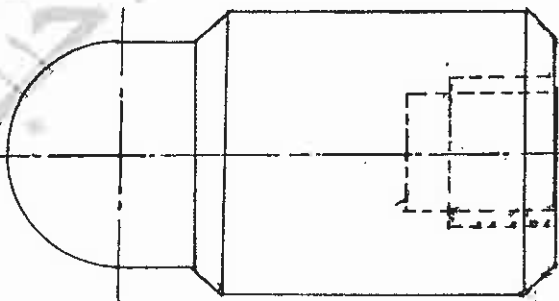
٢- دقة الرسم (الاسم الصحيح) لرم

٥ علامات

٣- تناسق الحروف والزيادة

٣ علامات

٤- وضع الياء في الرسم



رقم الصفحة  
في الكتاب



القول الثالث ٣ علامة

٤٣٢٤٤

تقيم العلامة كما يلي:

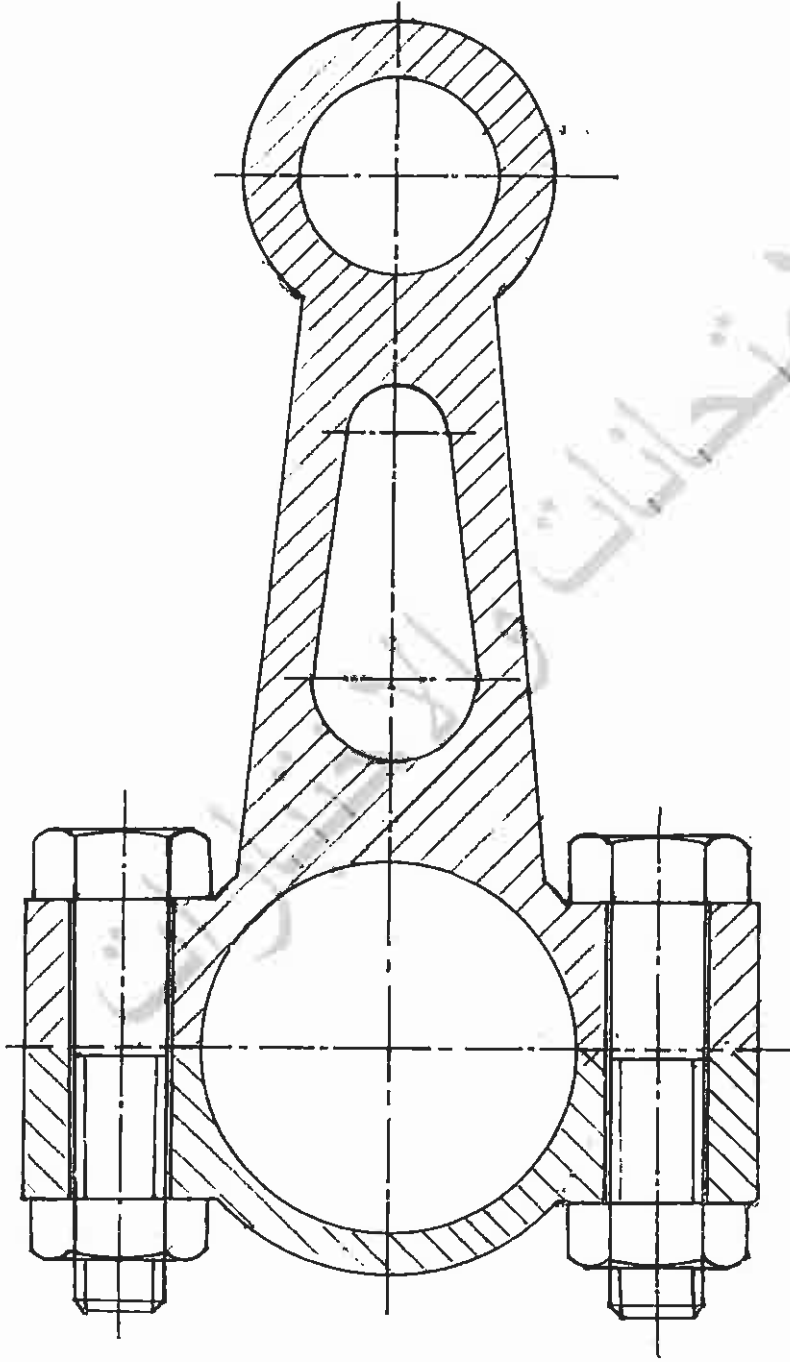
١- صحة الرسم والصنع، صحة تمثيلها

٢- دقة الرسم والقياس للرسم

٣- تناسق الخطوط

٤- صحة التبريد (صحة التقاطع)

٥- رسم المسار



إذا قام الطالب برسم قطع متفرقة

وليس مجموعة فلا

ليسمى أنه علامة