

امتحان شهادة الدراسة الثانوية العامة لعام ٢٠١٥ / الدورة الصيفية

(وثيقة محمية/محدود)

مدة الامتحان : ٢٠ : ٠٠

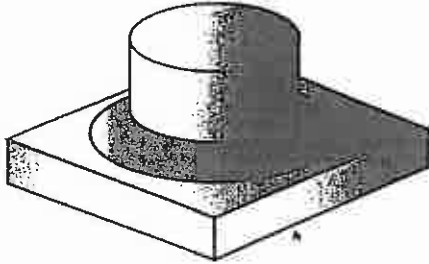
اليوم والتاريخ : الخميس ٢٥/٠٦/٢٠١٥

المبحث : الرسم الصناعي (اللحام وأشغال المعان)/م ٣
الفرع : الصناعي (خطة جديدة)

ملحوظة : أجب عن الأسئلة الآتية جميعها وعددها (٣) ، علماً بأن عدد الصفحات (٣) .

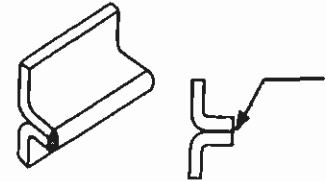
السؤال الأول : (٢٠ علامة)

أ (١٠ علامات) تبيّن الأشكال التالية وصلات لحام مختلفة، كل وصلة ملحومة بطريقة معينة. المطلوب :
انقل إلى دفتر إجابتك الشكل التمثيلي واطبع عليه رمز اللحام الصحيح لكل حالة من حالات اللحام المبيّنة.



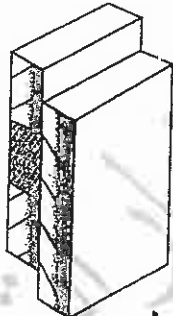
اللحام البسيط (الزاوي)

(٢)



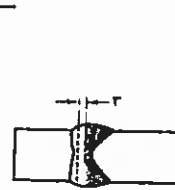
اللحام الطرقي

(١)



اللحام الجسري

(٤)



اللحام الجسري

(٣)

(١٠ علامات)

ب) يبيّن الشكل التالي مكونات وحدة لحام القوس المغلف. المطلوب :

ارسم مخططاً لهذه الوحدة مبيّناً طريقة ربط مكوناتها معاً.

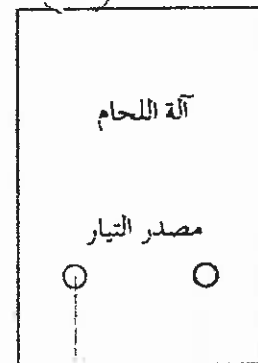
قطعة العمل

الكروود اللحام

المربط الأرضي



مقبض الإلكروود



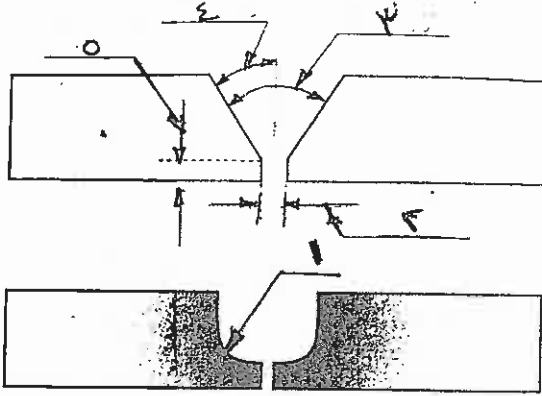
الصفحة الثانية

السؤال الثاني: (٣٠ علامة)

(٥ علامات)

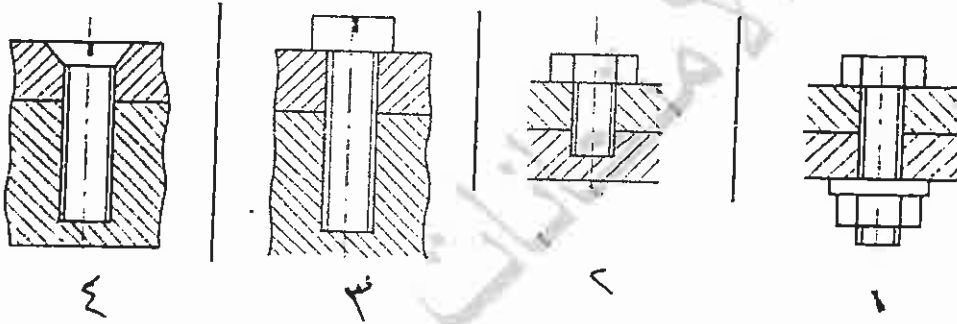
١) يبين الشكل التالي رسماً لأجزاء الوصلة التآكبية. المطلوب:

اكتب ما تشير إليه الأرقام من (١ - ٥).



(١٥ علامة)

ب) ارسم رموز الوصلات التالية المربوطة بالبراغي والصواميل في المساقط:

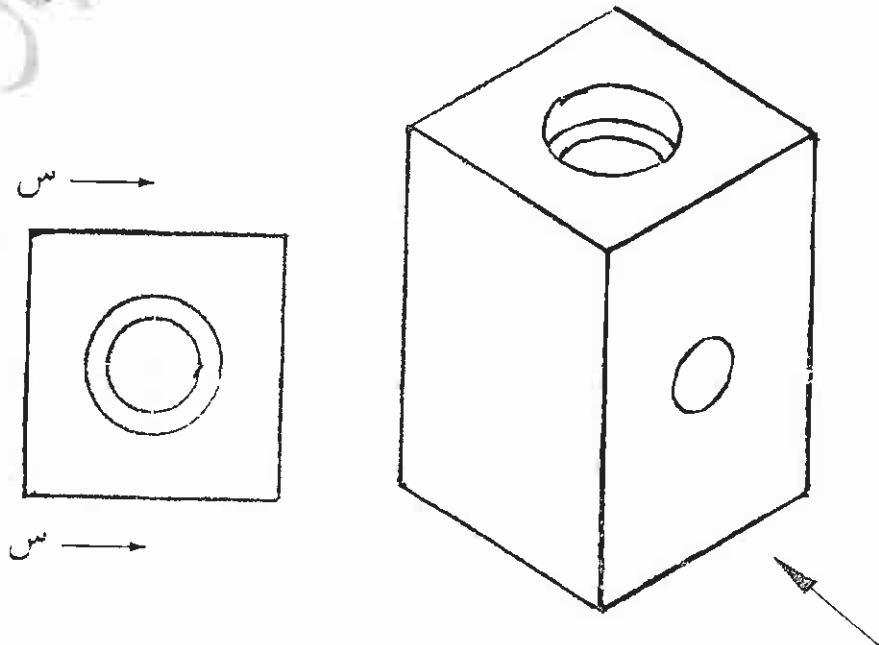


(١٠ علامات)

ج) يبين الشكل التالي المنظور والمسقط الأفقي لقطعة ميكانيكية. المطلوب:

ارسم باليد الحرة وبمقياس رسم مناسب ما يلي:

١- المسقط الجانبي. ٢- القطاع الأمامي عند (س - س).



يتبع الصفحة الثالثة

السؤال الثالث: (٣٠ علامة)

(٥ علامات)

أ) ارسم شكل المقطع لوصلة البرشام للبراثيم التالية:

١- كروي الرأس من الأعلى والأسفل.

٢- كروي الرأس من الأعلى وغطاس من الأسفل.



ب) يبين الشكل التالي مسقطاً أمامياً وآخر أفقياً لقطعة ميكانيكية.

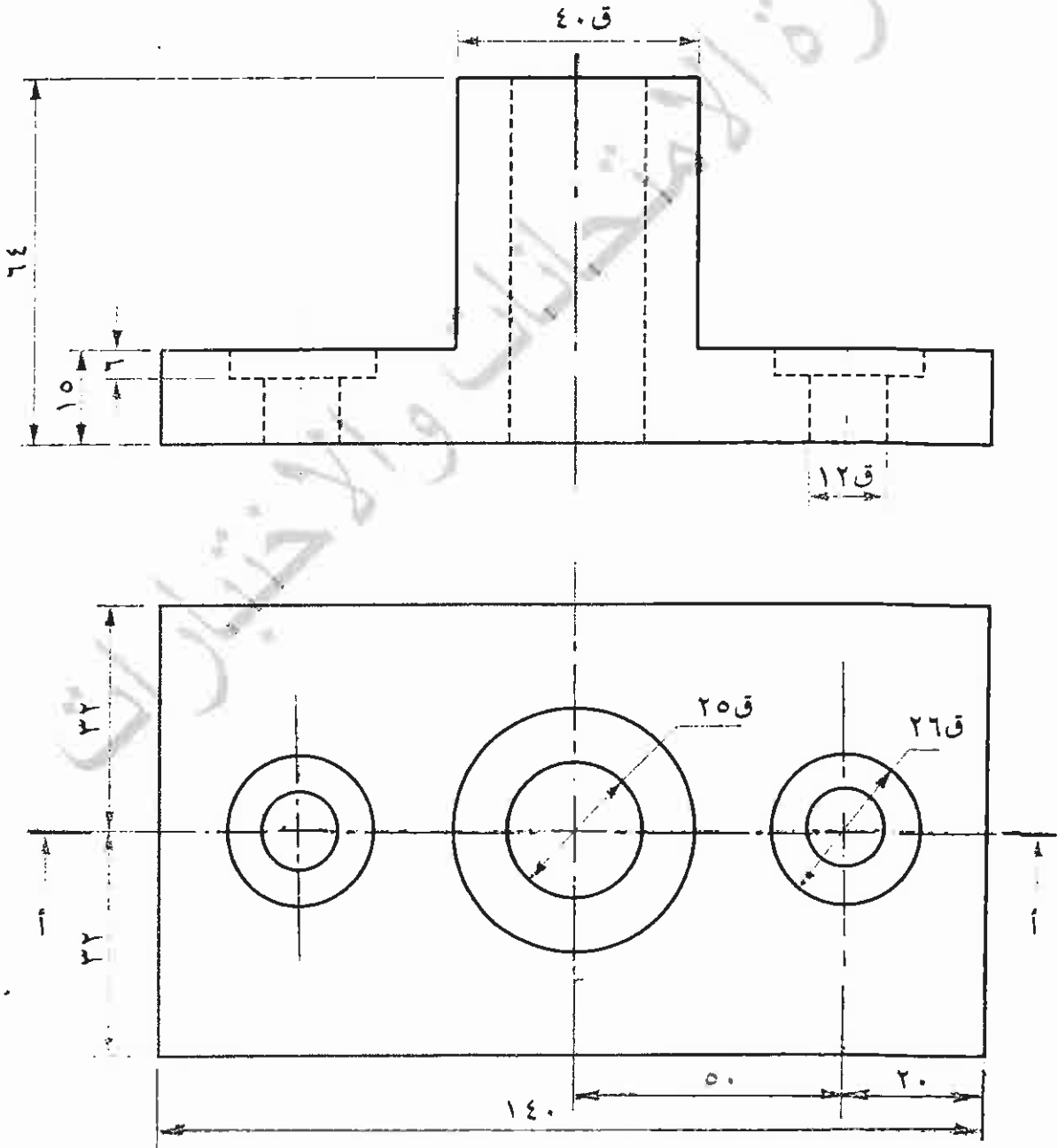
المطلوب: ارسم بمقياس رسم (١ : ١) ما يأتي:

(٢٥ علامة)

١- القطاع الأمامي (٩ - ٩).

٢- المسقط الجانبي.

ملاحظة: لا تضع الأبعاد على الرسم.



﴿ انتهت الأسئلة ﴾

د س

المبحث: رسم صناعي (لحام وأجزاء المعادن) م ٢
الفرع: الصناعي
مدة الامتحان: ٢ -
التاريخ: ٢٥/٦/٢٠١٥

رقم الإجابة
في الكتاب

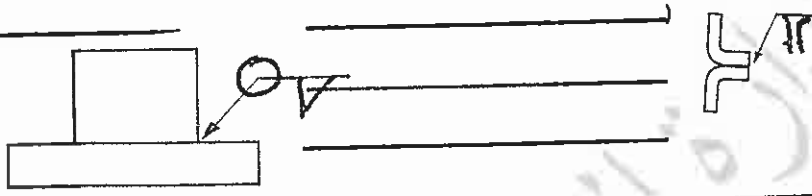
السؤال الأول (٢٠ علامة)



(١٠ علامة) (٤,٥ x ٤) (٢)

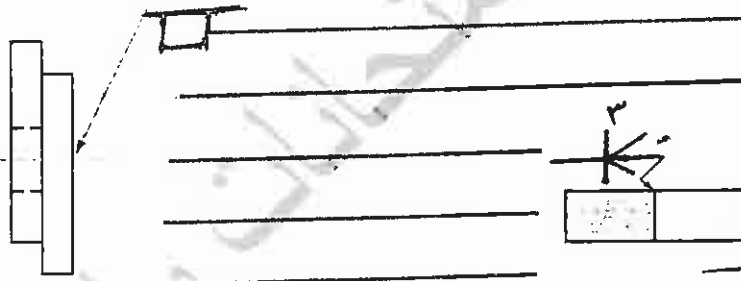
٥٢ ٢٤١

٢٤٢ ٣٥



(٢)

(١)

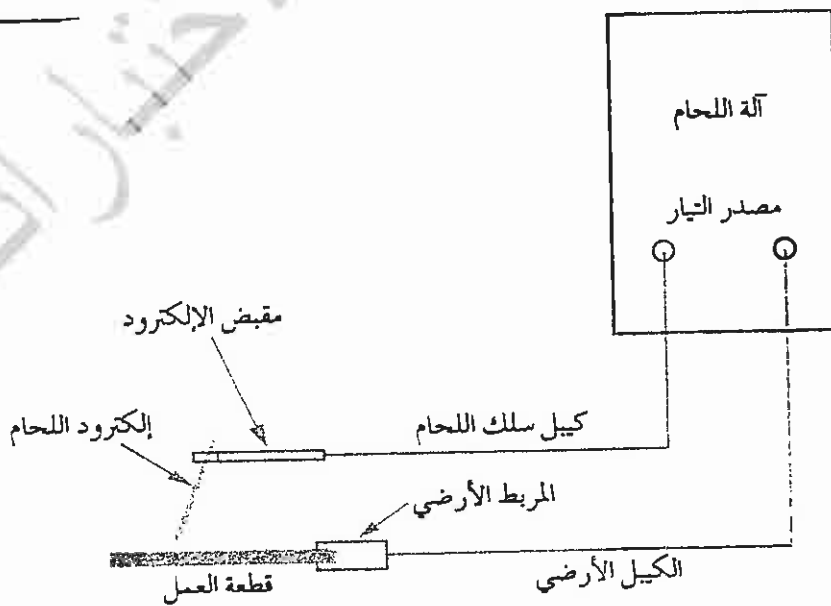


(٤)

(٣)

٢٠٨

(١٠ علامة) (٥)



رقم الصفحة
في الكتاب

السؤال الثاني (٣ علامة)

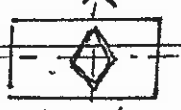
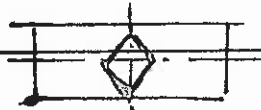
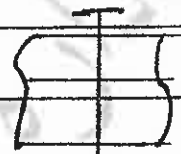
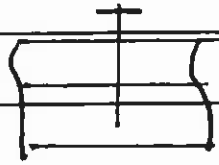
٣٤

(٣) (٥ علامتان) (١٥)

- ١- نصف قطر الجذر - ٢- نتحة الجذر
- ٣- الزاوية الكسبة - ٤- زاوية الشطنة .
- ٥- وجه الجذر

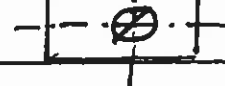
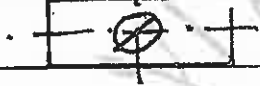
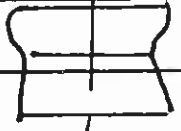
٣٢

(١٥ علامة)



(٤)

(١١)

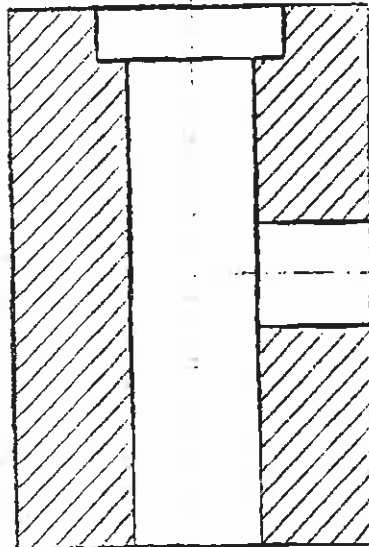
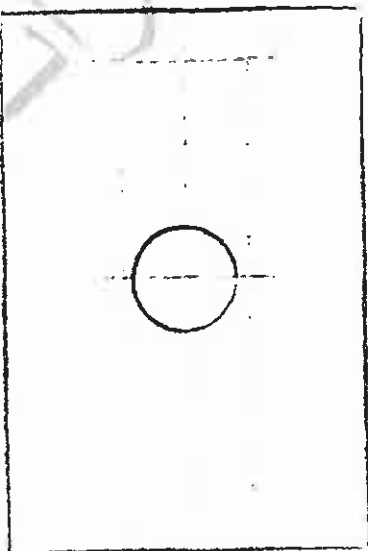


(٤١)

(٣)

(٥) (١٠ علامتان)

١٩٨



صفحة الرسم
(٦ علامتان)

رقة الرسم
(٢ علامة)

لتفسير
(٣ علامة)

(٤ علامتان)

(٦ علامتان)

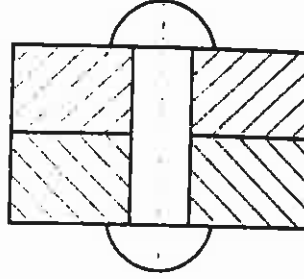
رقم الصفحة
في الكتاب

السؤال الثالث (٣. علامة)

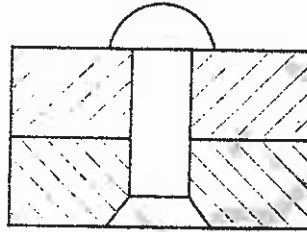
٨١

(٢) (٥ علامة)

(٥ × ١/٢)



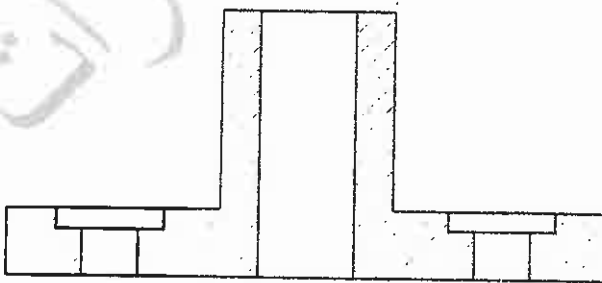
كروي الرأس من
الأعلى والأسفل



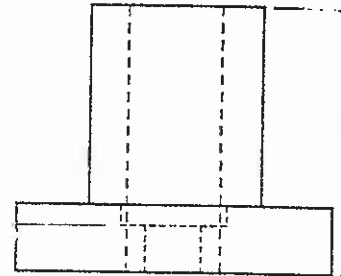
كروي الرأس من
الأعلى وغطس من
الأسفل

١٥١

(٥) (٥٥ علامة)



(١٥ علامة)



(٥٥ علامة)

صحة الرسم ٥ علامة

صحة الرسم ٥ علامة

دقة الرسم ٥ علامة

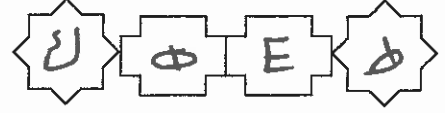
دقة الرسم ٥ علامة

التشطير ٥ علامة

بسم الله الرحمن الرحيم



العمالة الأردنية الصناعية
وزارة التربية والتعليم
إدارة الامتحانات والاختبارات
قسم الامتحانات العامة



امتحان شهادة الدراسة الثانوية العامة لعام ٢٠١٥ / الدورة الصيفية

(وثيقة محمية/محدود)

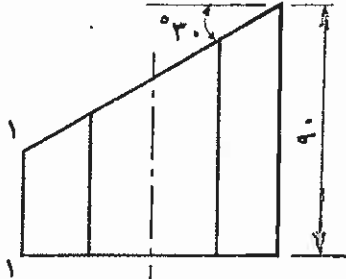
مدة الامتحان : ٠٠ : ٢٠

المبحث : الرسم الصناعي (اللحام وأشغال المعان) / م ٤

اليوم والتاريخ : الثلاثاء ٢٣ / ٠٦ / ٢٠١٥

الفرع : الصناعي (خطة جديدة)

ملحوظة : أجب عن الأسئلة الآتية جميعها وعددها (٣) ، علماً بأن عدد الصفحات (٣) .



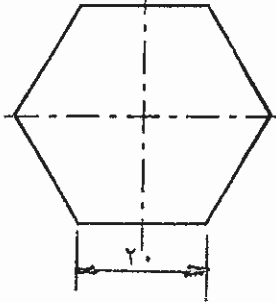
السؤال الأول: (٢٠ علامة)

يبين الشكل المجاور المسقط الأمامي والأفقي لموشور سداسي

قطع بمستوى مائل وبزاوية 30° .

المطلوب:

ارسم بمقياس رسم (١ : ١) الشكل الحقيقي لمنطقة التقاطع.



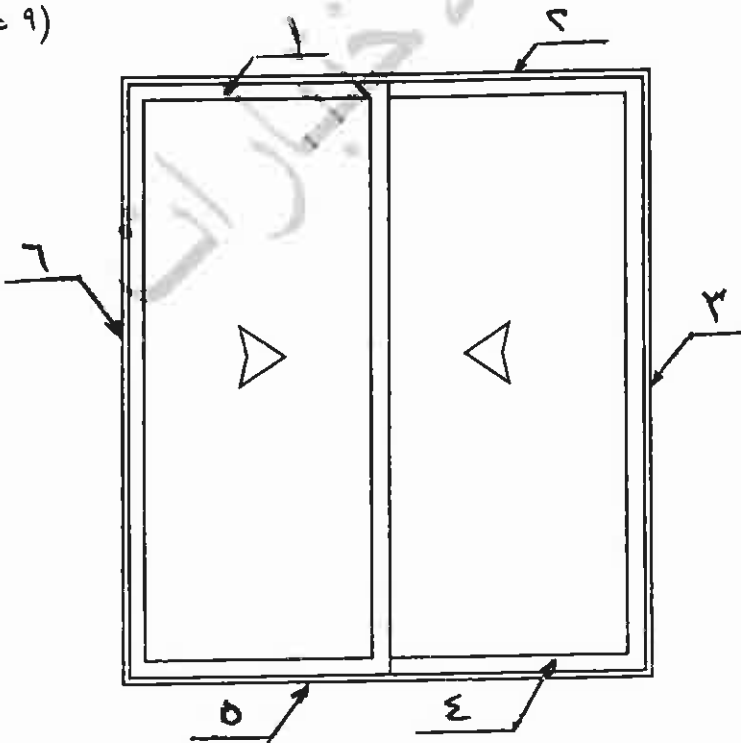
السؤال الثاني: (٣٠ علامة)

١) يبين الشكل المجاور باب المنيوم سحب،

يتكوّن من المقاطع المرقّمة من (١ - ٦) .

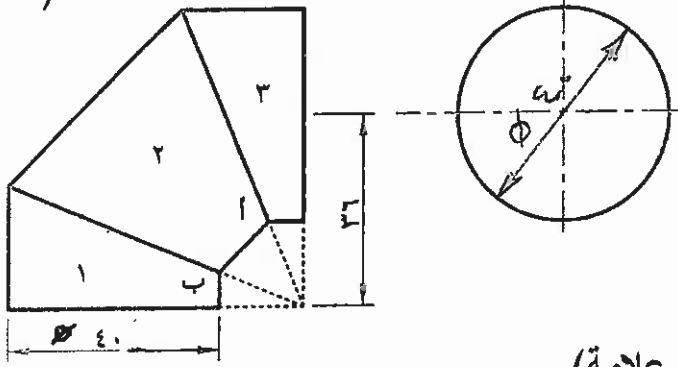
المطلوب: اذكر اسم كل مقطع.

(٩ علامات)



الصفحة الثانية

(٢١ علامة)



(ب) يبين الشكل المجاور كوعاً قائماً دائري المقطع
مكوّن من ثلاث قطع وأبعاده بالمليمترات.
المطلوب:

بمقياس رسم (١ : ١) ارسم أفراد القطعة رقم (٢)
إذا علمت أن خط الوصل هو (أ ب)

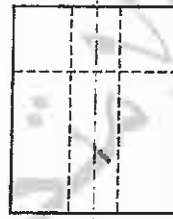
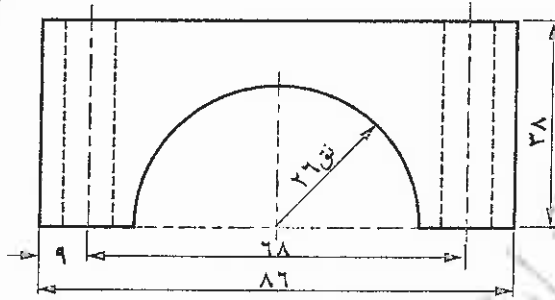
السؤال الثالث: (٣٠ علامة)

(٢٢ علامة)

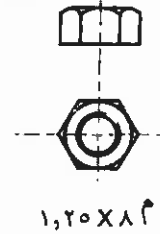


(أ) يبين الشكل أدناه ميناقت أجزاء ملزمة مواسير. المطلوب:
ارسم بمقياس رسم (١ : ١) قطاعاً أمامياً كاملاً بعد تجميعه.

١



٤



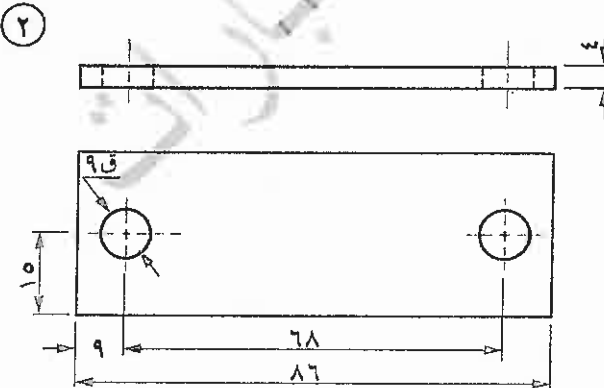
٢



٣



٢



1,20 x 22 x 93 x 8

| الرقم | اسم القطعة | مادة الصنع | العدد |
|-------|-------------------|------------|-------|
| ١ | جسم الملزمة | فولاذ | ٢ |
| ٢ | غطاء حماية | فولاذ | ١ |
| ٣ | برغي ذو رأس سداسي | فولاذ | ٢ |
| ٤ | صمولة سداسية | فولاذ | ٢ |

يتبع الصفحة الثالثة

الصفحة الثالثة

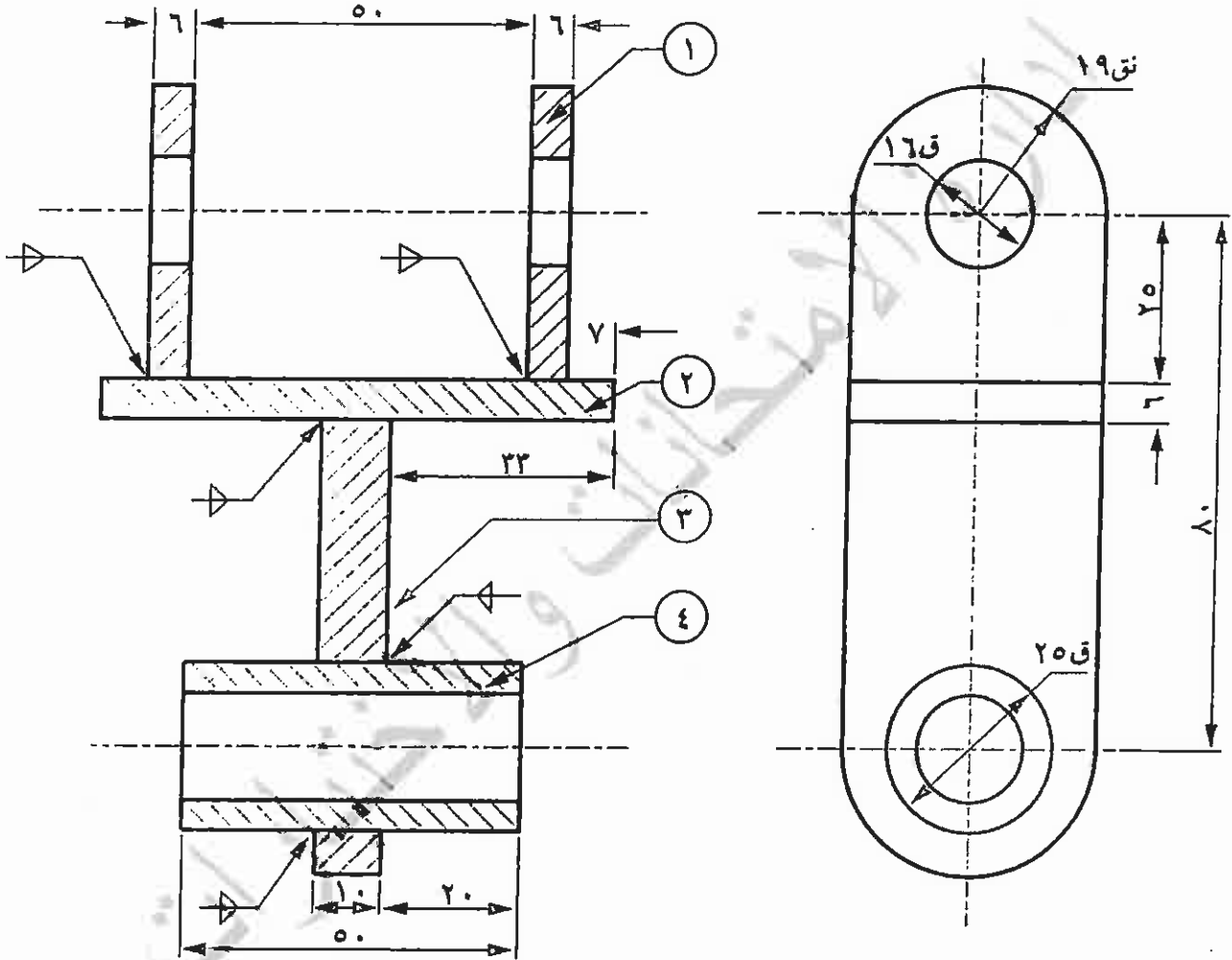
(ب) يبين الشكل أنهاء القطاع الأمامي والمسقط الجانبي لذراع أرجوحة مجتمعاً باللحام.

(٨ علامات)

المطلوب: ارسم بمقياس رسم (١ : ١) للقطعة رقم (٣) ما يلي :

١- قطاعاً أمامياً . ٢- مسقطاً جانبياً.

ملاحظة : لا تضع الأبعاد على الرسم.



| الرقم | اسم القطعة | مادة الصنع | العدد |
|-------|-------------------|------------|-------|
| ١ | جنب الذراع العلوي | حديد مطاوع | ٢ |
| ٢ | اللوحة المعدنية | حديد مطاوع | ١ |
| ٣ | جنب الذراع السفلي | حديد مطاوع | ١ |
| ٤ | الاسطوانة | فولاذ | ١ |

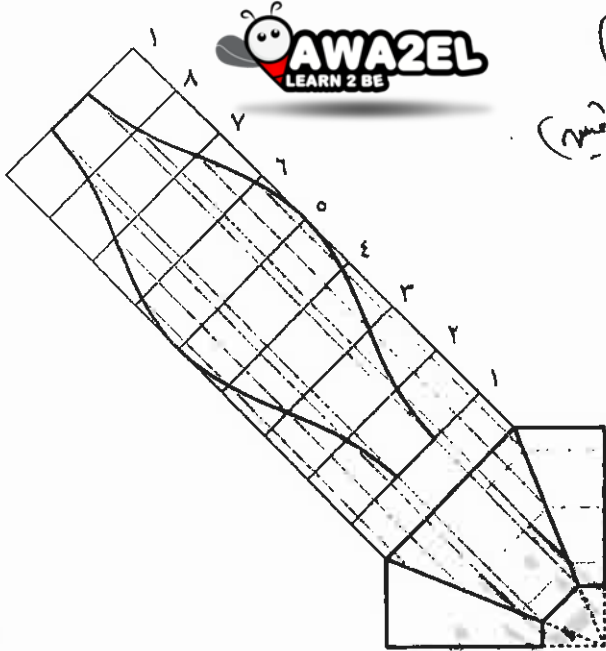
«انتهت الأسئلة»

رقم الحة
في الكتاب

٧٩

المرحلة الثانية : (٣ علامة)

(١) (١٣ علامة)



١ - رسم الخط الأمامي للوع (علامة)
٢ - رسم دائرة الخط لإطار المربع (علامة)
وتقسيم ال (٨) أقسام متساوية
وتربطه تدريجاً من خط لآخر .

٣ - اسقط خطوطاً من نقاط
تقسيم الخط الحاشي باتجاه
خط الأمامي لتقطع
بقطعه (٤)
(علامة)

٤ - رسم خط لإفراد الحاشي

متناسقاً بقطعه (٤) بطول (٤٠ × ٣) (٤ علامة)

٥ - رسم خطوط الأفراد وتقسيم ال (٨) أقسام متساوية وتربطه خطوطاً لتقسيم
(٤ علامة)

٦ - اسقط خطوطاً من نقاط التقاطع (٤) بقطعه (٤) التي غش لتقطع (١)

من دائرة الخط الحاشي باتجاه خطوط من خط الأفراد (٤ علامة)

٧ - اسقط خطوطاً من نقاط التقاطع (٤) بقطعه (٤) التي غش لنقاط (١٤) (١٢) (١١) (١٠) (٩) (٨) (٧) (٦) (٥) (٤) (٣) (٢) (١) من دائرة الخط الحاشي باتجاه خطوط الأفراد وتربطه

نقاط التقاطع (٤) خطوطاً من (١-١) (٤ علامة)

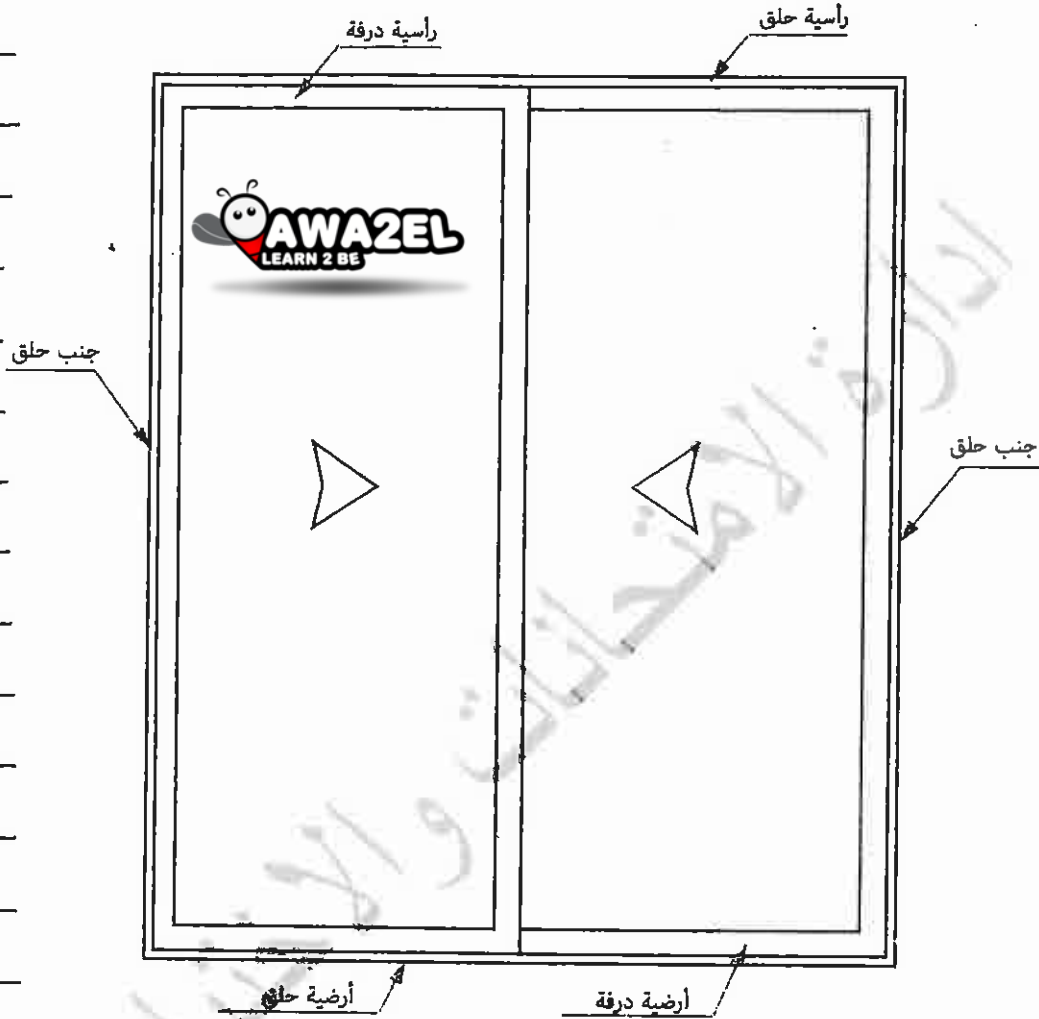
٨ - اسقط من نقاط التقاطع الناتجة لتصل (٤) الأفراد لخطوط

(٦ علامة)

(P) | ٩ علاماتي (١,٥ x ٦)

رقم الصفحة
في الكتاب

١٩٢



١- رأسية درفة

٢- رأسية حلق

٣- جنب حلق

٤- أرضية درفة

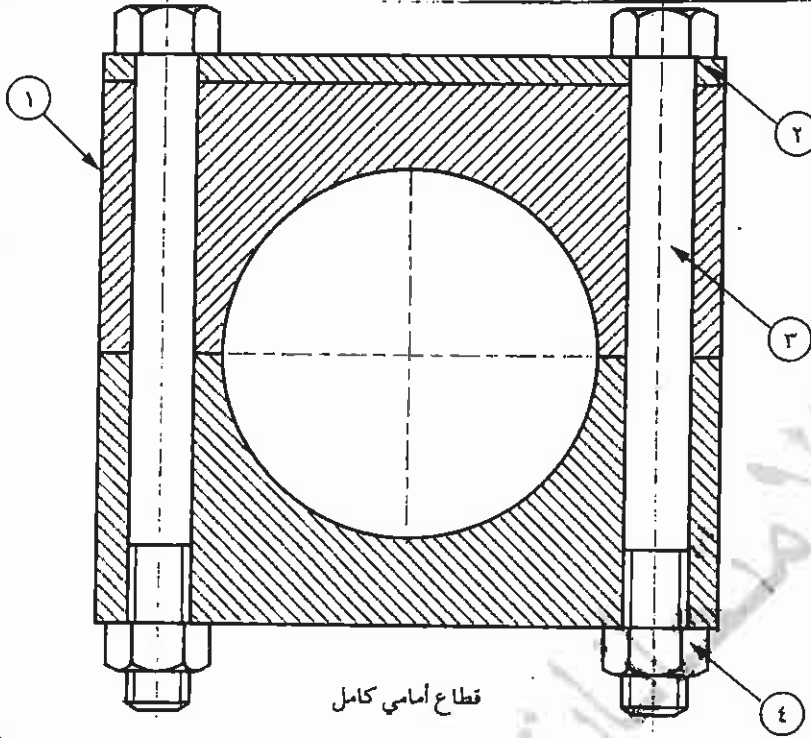
٥- أرضية حلق

٦- جنب حلق

٣

١٦٧
ص

(٢)



قطاع أمامي كامل

دقة لرسم (٦ علامات)

صحة لرسم (١٣ علامات)

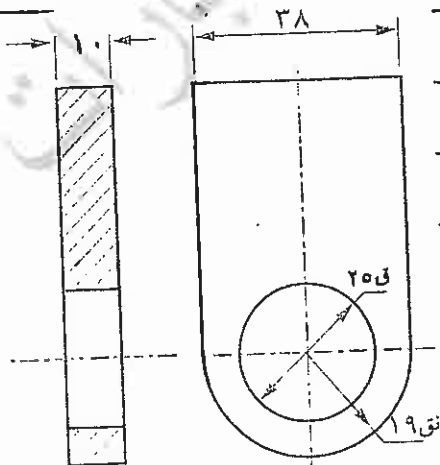
التشرير (٤ علامات)

٣

٤

٢١٨
ص

(٥)



دقة لرسم (٤ علامات)

صحة لرسم (٤ علامات)

التشرير (٤ علامات)

٢٥

١٩