

امتحان شهادة الدراسة الثانوية العامة لعام ٢٠١٥ / الدورة الصيفية

(رقيقة عمية/محدد)

س د

مدة الامتحان : ٠٠ : ٢

المبحث : الرسم الصناعي (النجارة والتنجيد) / المستوى الثالث

الفرع : الصناعي (خطة قديمة)

اليوم والتاريخ : الخميس ٢٥ / ٦ / ٢٠١٥

ملحوظة : أجب عن الأسئلة الآتية جميعها وعددها (٣)، علماً بأن عدد الصفحات (٣).

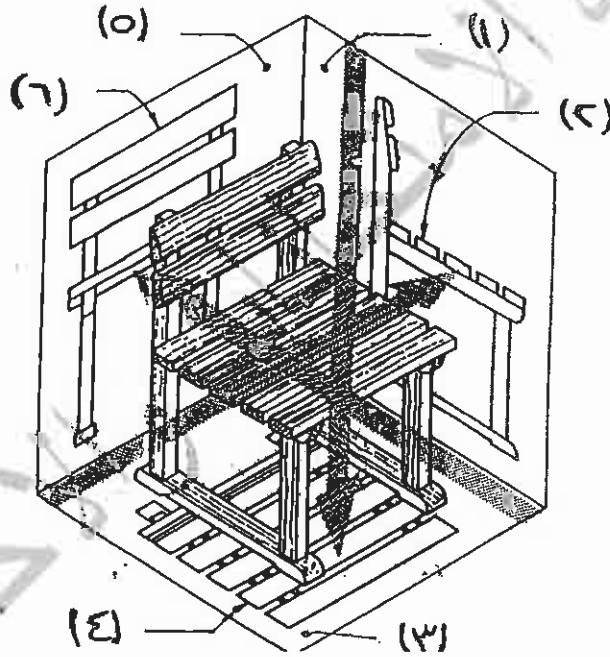
السؤال الأول : (٢٠ علامة)

(١٢ علامة)



(أ) يبين الشكل الآتي رسم مساقط كرسي على المستويات.

المطلوب : سمّ المساقط والمستويات حسب الأرقام من (١ - ٦).



(٨ علامات)

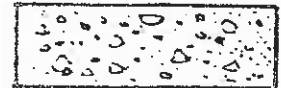
(ب) ارسم باليد الحرة وبمقياس رسم مناسب مكعب تمثل فيه المنظور:

١- ذو الوجهين المائلين. ٢- ذو الوجه المائل.

السؤال الثاني : (٣٠ علامة)

(١٠ علامات)

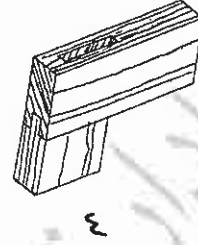
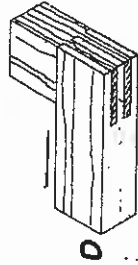
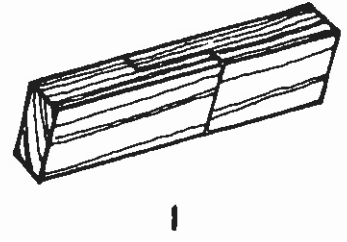
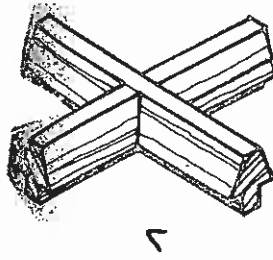
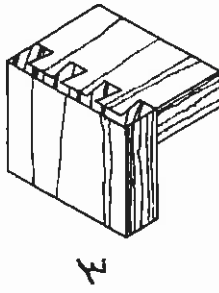
(أ) انكر دلالة كل من المصطلحات التالية:



الصفحة الثانية

(١٠ علامات)

ب) سمّ الوصلات الخشبية المبينة في الشكل الآتي:



(١٠ علامات)

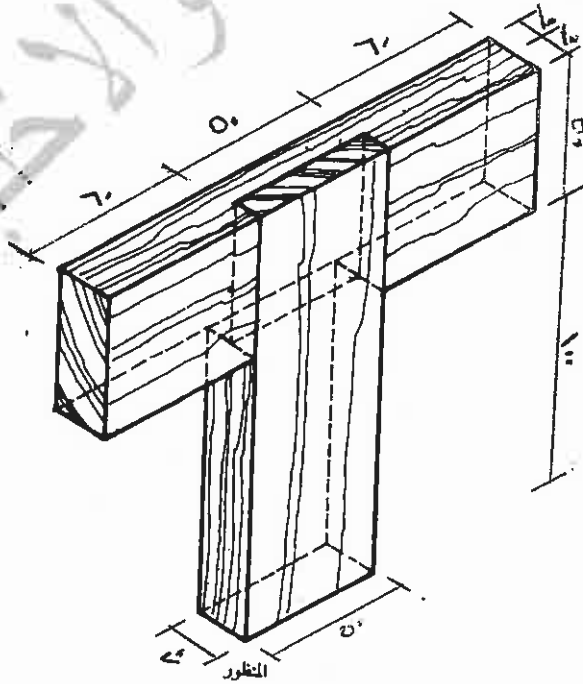
ج) الشكل الآتي يبين منظور وصلة تناصفية على شكل حرف (T).

المطلوب: ارسم بمقياس رسم (١:١) وحسب الأقيسة المبينة على الرسم:

١- المسقط الأمامي.

٢- المسقط الجانبي.

ملاحظة: وضع الأقيسة على المساقط علماً أن الأبعاد بالمليمتر.



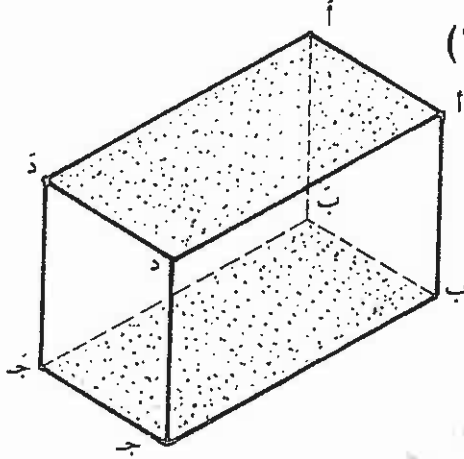
يتبع الصفحة الثالثة/،،،،

الصفحة الثالثة

السؤال الثالث : (٣٠ علامة)

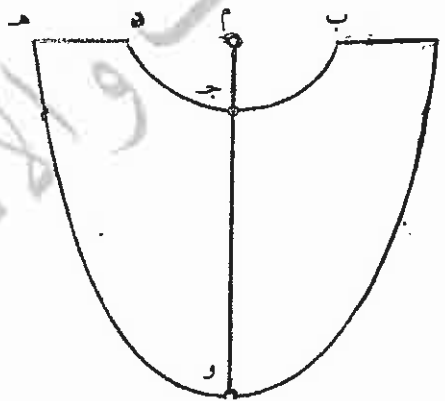
أ) يبين الشكل الآتي منظور متوازي المستطيلات مغلق طوله (٦٠) مم وعمقه (٣٠) مم وارتفاعه (٤٠) مم. والمطلوب: ارسم الانفراد لمتوازي المستطيلات مع وضع الأحرف على الانفراد الناتج. (١٠ علامات)

ملاحظة: ارسم بمقياس رسم (١:١)



ب) يبين الشكل الآتي الحدود الخارجية لجزء من رفر فستارة بنسبة زيادة ١٠٠٪ والخط (م.و) محوراً للرفرف الستارة.

المطلوب: ارسم بمقياس رسم (١:١) انفراد الرفرف وذلك بنقل الأبعاد عن الشكل مباشرة مع إبقاء خطوط الرسم المساعدة ووضع الأحرف على الرفرف والانفراد. (١٠ علامات)



(١٠ علامات)

ج) عدد أنواع الستائر من حيث اتجاه حركتها.

﴿ انتهت الأسئلة ﴾



المبحث: الرسم الصناعي (البجاء والتجيد) المستوى الثالث
الفرع: الصناعي (خطة قديمة)
مدة الامتحان: $\frac{1}{2}$ ساعة
التاريخ: ٢٥/٦/٢٠١٥

أرقم الصفحة
في الكتاب

الإجابة والتجيد

الإجابة النموذجية: الرسم الصناعي م ٣ الذي
المستوى الثالث

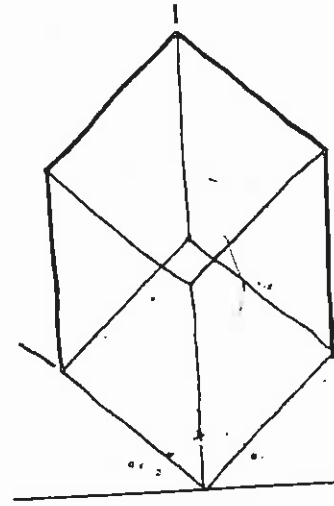
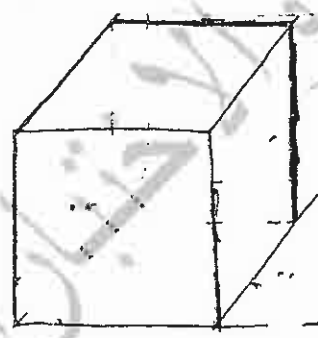
١٤

- (٥) الواجب أن تكون
المقطع المحوطة من الأرقام
- ١ - المستوى الثاني
 - ٢ - المستوى الثالث
 - ٣ - المستوى الرابع
 - ٤ - المستوى الخامس
 - ٥ - المستوى السادس
 - ٦ - المستوى السابع
 - ٧ - المستوى الثامن
 - ٨ - المستوى التاسع
 - ٩ - المستوى العاشر
 - ١٠ - المستوى الحادي عشر
 - ١١ - المستوى الثاني عشر
 - ١٢ - المستوى الثالث عشر
 - ١٣ - المستوى الرابع عشر
 - ١٤ - المستوى الخامس عشر



خريطة

١١



٥ x ٤ = (٨ x ٤) م

ملاحظة رسم المنظور على زاوية ٤٥ درجة (٣-٧) ٥٥
رسم المنظور بالأحمر (أو اللون المفضل)
رسم المنظور على الزوايا في الأمام والخلف ٥٥

رقم الحة
في الكتاب

النجارة والتنجيد الرسم الهندسي
المسوح الهندسية

٢٦

السؤال الثاني - ١ - دراسة

٢٧

خرج درسنا الى هذا الشكل

١- خزانة عمادي - ٢- صاكن قطع فودي او عرضي

٣- قطع او حشو و حدة او لداش - ٥- لاسية قطع عرضي و قسما

٤ x ٥ - ١ - ٤ اوعاد



شركي

الوجه الثاني

٥٤

١- تناهي مستقيمة - ٢- تناهي متعامدة (+)

٥٩

٣- تزيين نصف مخفي - ٤- تقدر ان تظاها بوجهي قاي

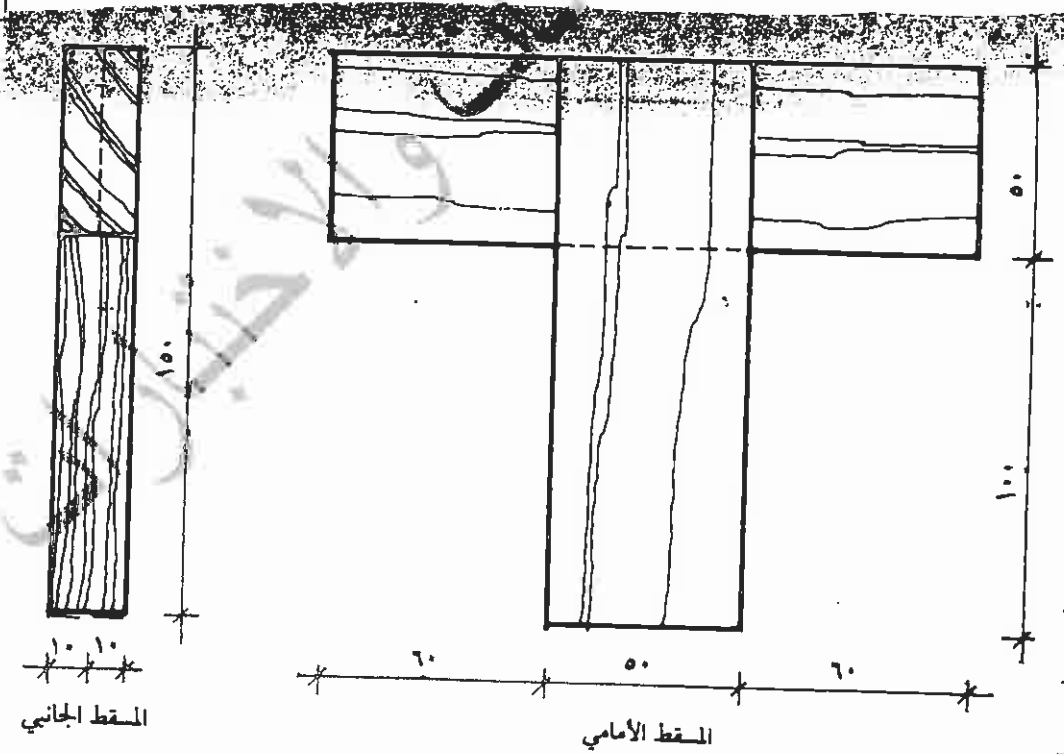
٦٧

٥- تقدر ان تظاها بوجه

٤ x ٥ - ١ - ٤ اوعاد

نوع ٢

٥٥



المسقط الجانبي

المسقط الأمامي

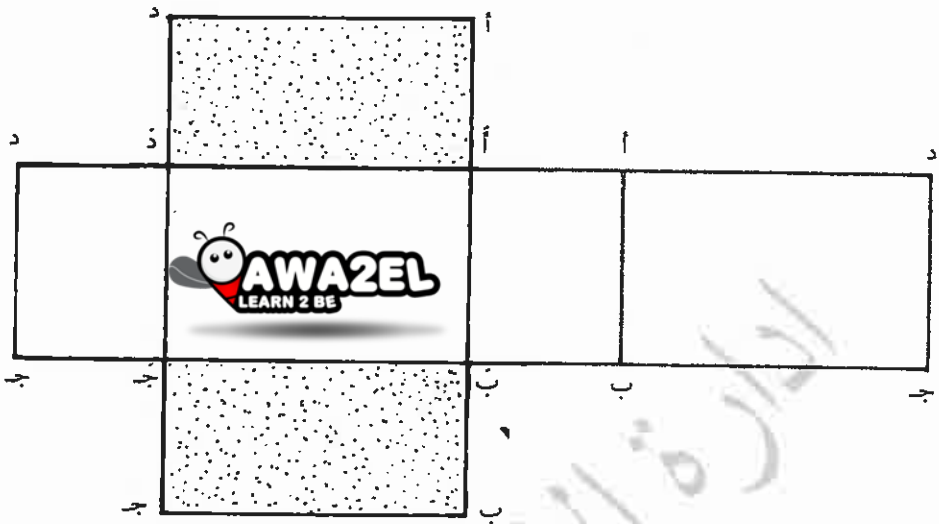
رسم المسقط الصحيح في هذا الشكل
رسم المسقط الصحيح في هذا الشكل
و نخرج لاننا نرى اننا نرى

رقم الحة
في الكتاب

الرسم الصناعي - التبريد والتجميد - تحديد
المساحة الثالث

السؤال الثالث (٥ درجات) افسر انشاد صندوق مستطيل

٤ - أ



نمرتك
٥

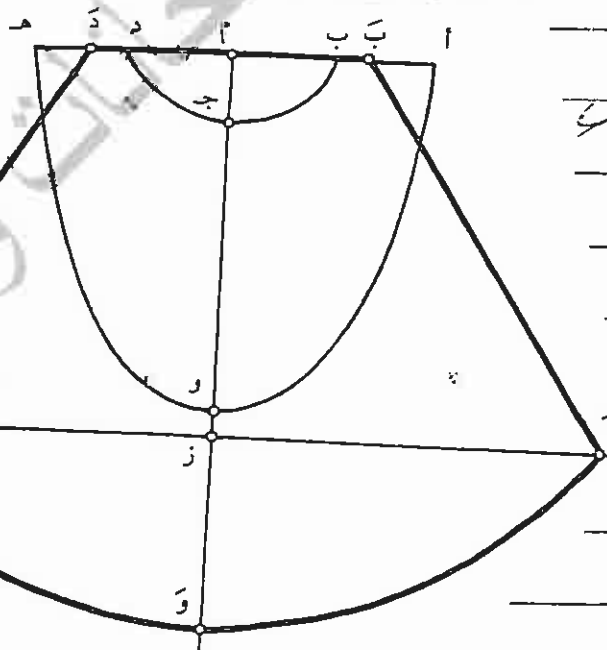
١. افسر انشاد رسم الانشاد مع الاحرف

رسم الانشاد

مع الاحرف

١١٨

الانشاد مع الاحرف
مع الاحرف



نمرتك
رسم الفراغ
جزءه احرف
منطوقه

٢. افسر انشاد التمام مع صيغة اتجاه الحركة

١ - انشاد نفتح باتجاه والده عنده اوسيا

٢ - انشاد نفتح باتجاهين بحسب وسيا

٣ - انشاد نفتح باتجاه واحد الى اليمين واليسار (شرايطه)

٤ - انشاد نفتح افضيا بحسب وسيا (منشاد وسيا)

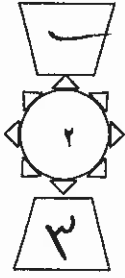
$$٤ \times ٥ = ٢٠ = ١٠ \text{ درجات}$$

بِسْمِ اللَّهِ الرَّحْمَنِ الرَّحِيمِ



المملكة الأردنية الهاشمية
وزارة التربية والتعليم
إدارة الامتحانات والاختبارات
قسم الامتحانات العامة

3 ر ن :



امتحان شهادة الدراسة الثانوية العامة لعام ٢٠١٥ / الدورة الصيفية

(وثيقة مكملة/محدود)

س د

مدة الامتحان : ٢ : ٠٠

المبحث : الرسم الصناعي (النجارة والتنجيد) / المستوى الرابع

اليوم والتاريخ : الثلاثاء ٢٣ / ٠٦ / ٢٠١٥

الفرع : الصناعي (خطة قديمة)

ملحوظة : أجب عن الأسئلة الآتية جميعها وعددها (٣)، علماً بأن عدد الصفحات (٣).

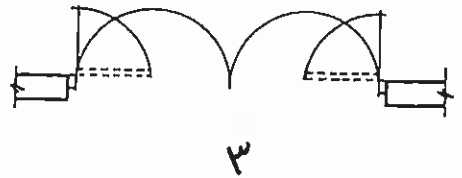
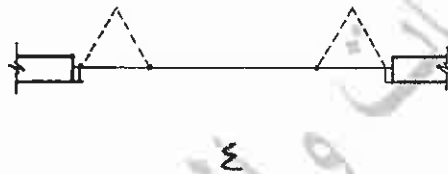
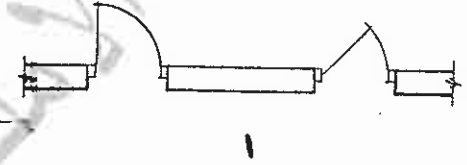
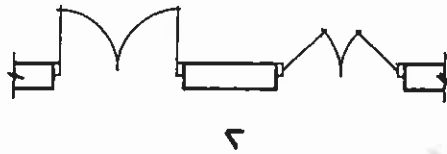
السؤال الأول : (٢٠ علامة)

(١٠ علامات)



(أ) يبين الشكل الآتي مصطلحات لرسم الأبواب في القطاعات الأفقية.

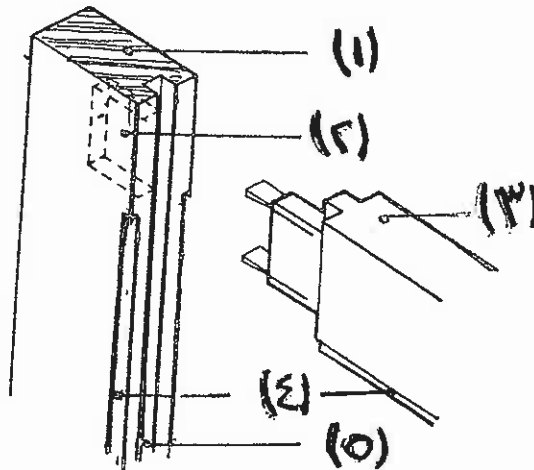
المطلوب: سمّ كلاً منها من حيث الحركة والاتجاه وعدد الدرف.



(١٠ علامات)

(ب) يبين الشكل الآتي وصلة زاوية لدرفة باب كبس.

المطلوب: بين دلالات الأجزاء المشار إليها بالأرقام (١ - ٥).

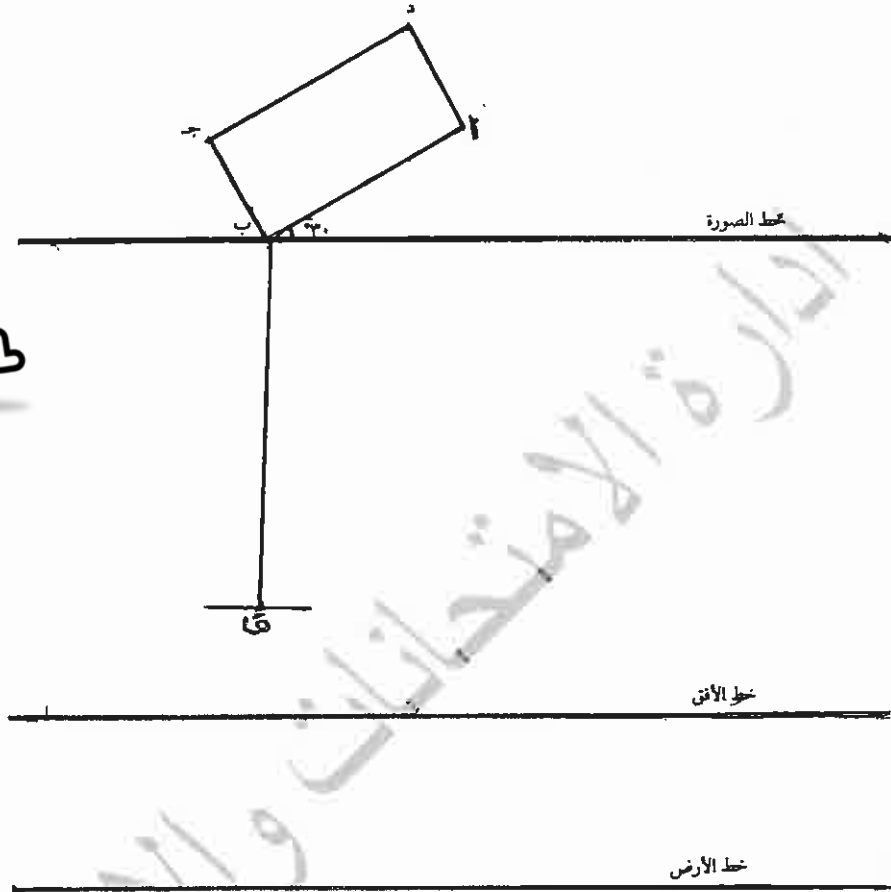


يتبع الصفحة الثانية/،،،،

الصفحة الثانية

السؤال الثاني : (٣٠ علامة)

- (١٤ علامة) أ) ارسم بمقياس رسم (١:١) منظورًا بنقطتين ثلاثي للمستطيل (أ.ب.ج.د) المبين في الشكل الآتي، علمًا أن طوله (٤) سم، وعرضه (٢) سم، وبعد نقطة الوقوف عن مستوى الصورة (٦,٥) سم، وارتفاع خط الأفق (٣) سم مع إبقاء الخطوط المساعدة ووضع الحروف ونقاط الثلاثي على الرسم.



(١٠ علامات)

ب) عرف المصطلحات الآتية لرسم المنظور:

- ١- مستوى الأرض.
- ٢- مستوى الصورة.
- ٣- خط الأفق.
- ٤- خط الارتفاع.

(٦ علامات)

ج) اصطلح على استخدام الألوان للتمييز بين خطوط المساقط والقطاعات المترابطة.
المطلوب: انكر الألوان المستخدمة للمساقط أو القطاعات الآتية:

- ١- الأمامي.
- ٢- الجانبي.
- ٣- الأفقي.

يتبع الصفحة الثالثة / ...

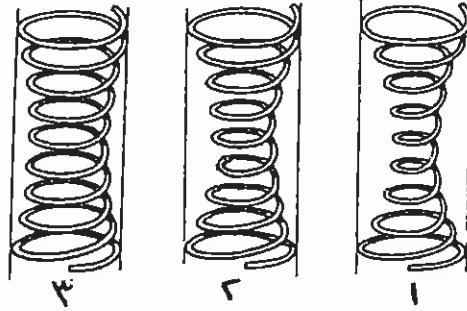
الصفحة الثالثة

السؤال الثالث : (٣٠ علامة)

(٦ علامات)

أ) يبين الشكل الآتي مجموعة من الزميركات اللولبية.

المطلوب: بيّن درجة صلابة كل منها حسب الأرقام (١ - ٣).

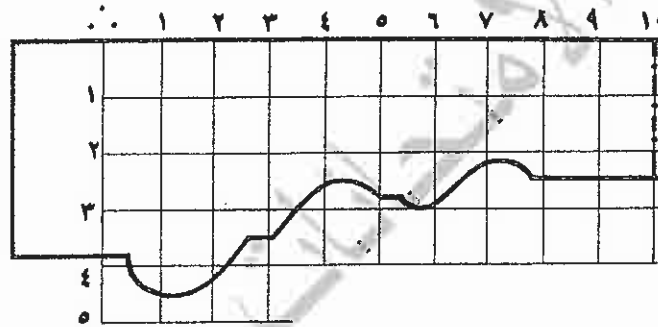


(١٠ علامات)

ب) يبين الشكل الآتي الجزء العلوي من ستارة.

المطلوب: تكبير الشكل إلى الضعف مع وضع الأرقام في أماكنها على الشكل الناتج.

ملاحظة: تؤخذ الأبعاد عن الشكل مباشرة.



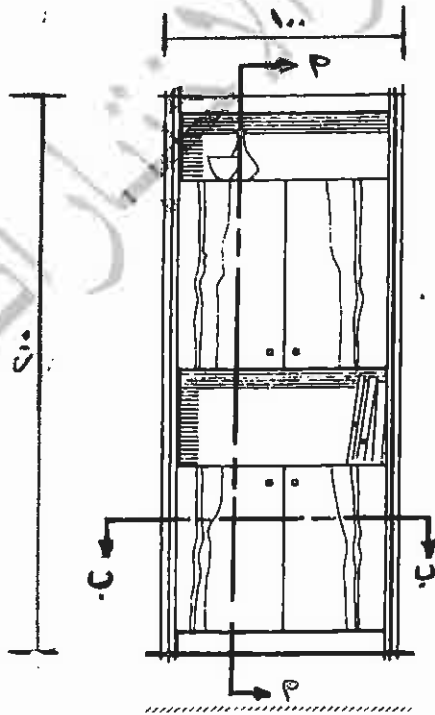
(١٤ علامة)

ج) يبين الشكل المجاور المسقط الأمامي لمكتبة.

المطلوب: ارسم باليد الحرة بمقياس رسم مناسب

القطاعين الجانبي (أ - أ) والأفقي (ب - ب)

مع إظهار التهشير علماً أن عمق المكتبة (٤٠) سم.



﴿ انتهى الأسئلة ﴾



صفحة رقم (١)

المبحث: الرسم الضامح (البناء والتجويد) المستوى الرابع مدة الامتحان: $\frac{٣٠}{٦٠}$ / $\frac{٣٠}{٦٠}$
الفرع: الضامح (ضفة قديمة) التاريخ: ٢٣/٦/٢٠١٥

رقم الصفحة
في الكتاب



الإجابة النموذجية: الرسم الضامح ٤٣ البارة والتجويد

المستوى الرابع / قديم

السؤال الأول = ٢٠ علامة

١٢٩

١ - مظهرنا = الأضواء

١٢٠

- ١ - باب دأظن يادي دؤ درفه واحده
 - ٢ - باب عادي دؤ درفته
 - ٣ - باب دؤ اليج درفه
 - ٤ - باب دؤ اليج درفه معلقه جانبا
- ٤ x ٥ = ٢٠ علامة

٢ - دلالة الارقام لدرفه باب كس

١٢٦

- ١ - قائم الرفة
- ٢ - لقد غنض
- ٣ - عارضة علوية
- ٤ - قتر
- ٥ - بحري الشوك

٥ x ٢ = ١٠ علامات

رقم الصفحة
في الكتاب

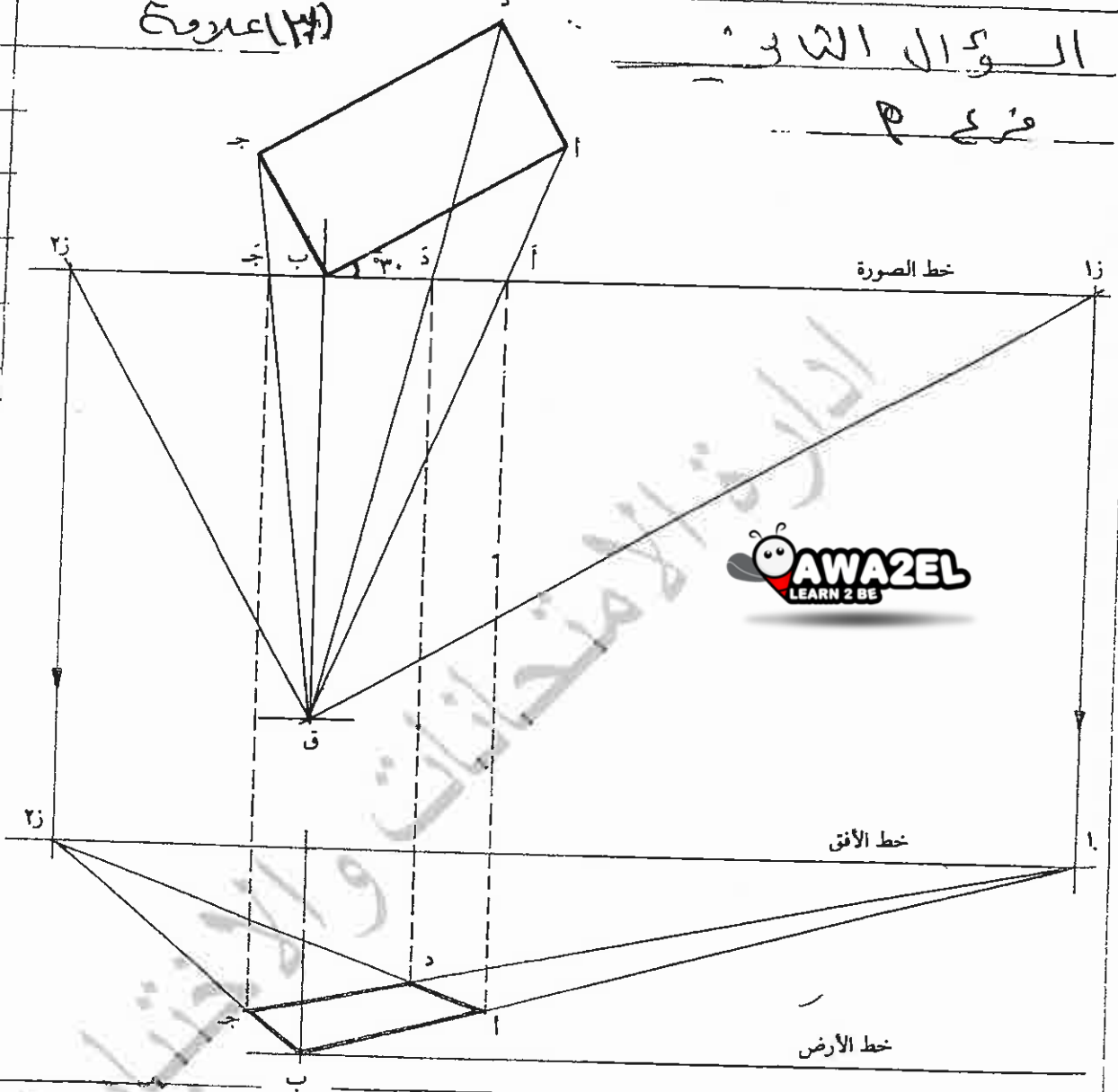
الرسم الصناعي ثابته وتبينه
المتعدد الابعاد / قد رسم

السؤال الثاني

فرع ٢

١٧٥

(١٦٦) اعرفه



كلمة السؤال ١٤ كلمة وعنه ٥ حجاب

١ - الخط والخطوط ٢ كلمة

٣ - نقاط الكائن ٤ كلمة

٤ - تحديد النقاط من قبل العود والقطر ٥ كلمة

٥ - وهو الآخر في الشكل ٦ كلمة

٦ - الشكل الثاني للقطر ٧ كلمة

٧ - خط الأرض ٨ كلمة

يتم اجابة السؤال الثاني



الرسم الضام مع العجاة والتجيد المستوى الرابع / قديم

١٥٩

السؤال الثاني

١٦٠ تعريف مصطلحات رسم المنظور. اعد مادت

١٦٥ - مستوى الارض هو المستوى الذي

يقع عليه الناظر ويرتكز عليه الجسم المراد رسمه

٣ - مستوى الصورة - مستوى وعينه عاودي على خط الرؤية

الرئيسي، ويرتكز عليه المنظور الذي يقع عند تقاطع خط

(أرضية) الرؤية الواصلة بين نقطة الوقوف ونقاط الجسم وهذا المستوى

٣ خط الأفق (يتلاقى عليه مستوى الناظر)

هو خط أفق مستوى العيون وعينه على خط الرؤية الرئيسي وارتفاع

المشاهد (١٥٠ - ١٦٠) وعينه يفرضه المسافة لجسم المراد رسمه

ونقطة الوقوف وتقع عليه تقاطع السلاش وقد تقوا الجسم فوق خط

الأفق أو تحته أو ضوفاً وتختصي أدناه

٤ - خط الارتفاع - هو الخط الذي يحدد عليه الابعاد الرأسية

وعادة تكون عمودية عند تقاطعها أو تقاسي الجسم مع مستوى العيون

وإذا كان الجسم بعيداً عن مستوى العيون فإنه بعداً هو الشيء إن يلتقي

٩ مستوى العيون لتحديد الابعاد الحقيقية عليه

$$٤ \times ٤ = ١٠ \text{ معلومات}$$

١٩٥ فرع ج - الألوان المتضمنة في الأقوال والقطاعات

١ - اللون الأسود أو الأحمر

٢ - اللون الأزرق

٣ - اللون الأحمر

$$٣ \times ٤ = ٧ \text{ معلومات}$$

رقم الحة
في الكتاب

الرسم للمصافي للبيارة والسبيل
المسوى الرابع / قديم

١٩٨



السؤال الثالث

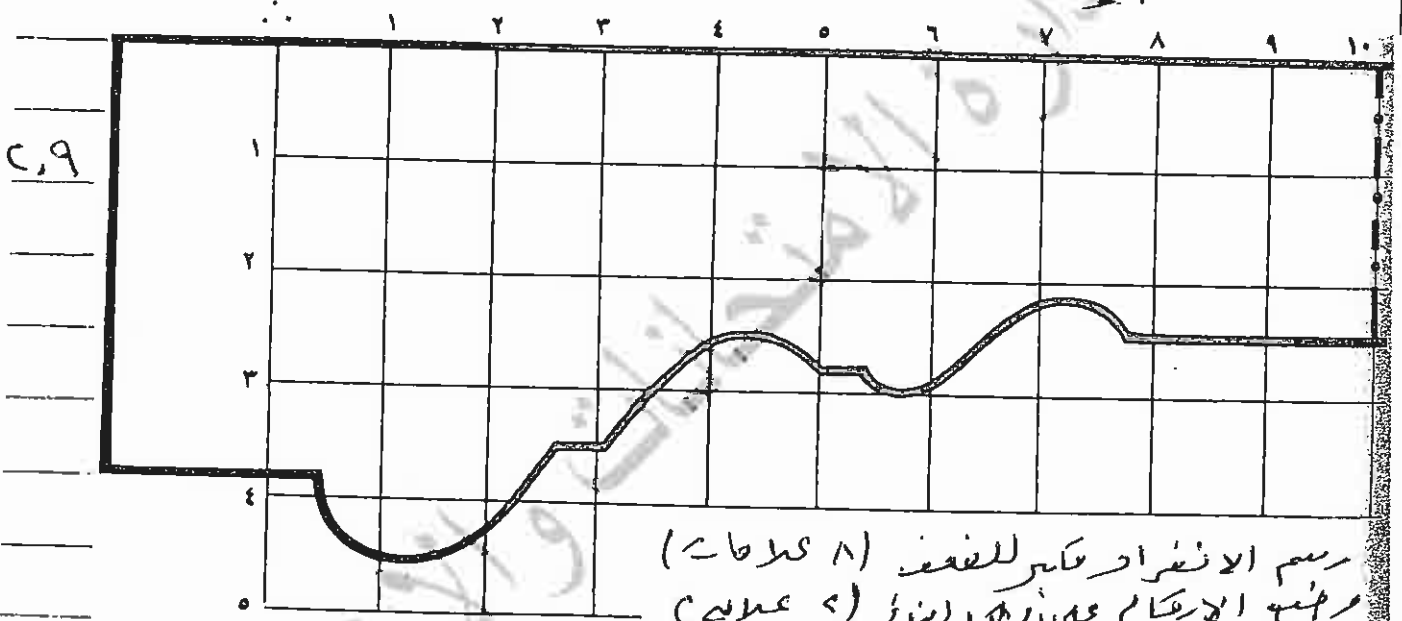
متر ٣ عمده هلات الزئيريات

١ - صلب ٤ - سوط ٣ - لين

٣ × ٤ = ٦ عدلات

فرع ب

تكرار البيارة الى الارتفاع وهو الإرتام



رسم الانضراد قاسر للصف (٨ صلاط)
 وفتح الإرتام عند أسفل البئر (٤ عمده)
 عدلات السؤال صلاط ١, ١, ١, ١, ١, ١, ١, ١, ١, ١

عددة السؤال ٤ عمده

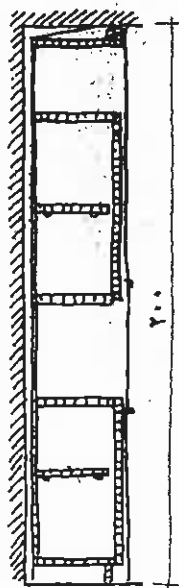
وهو صلاط

القطاع الجانبي ٨ صلاط

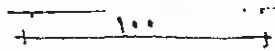
القطاع الأضيق ٦ عدلات

متر ٣

القطاع الجانبي ٨ صلاط



٢٣١



القطاع الأضيق ب - ب