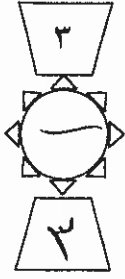
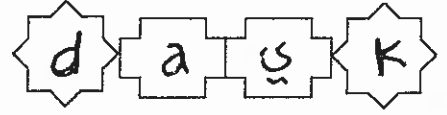


بسم الله الرحمن الرحيم



المملكة الأردنية الهاشمية
وزارة التربية والتعليم
إدارة الامتحانات والاختبارات
قسم الامتحانات العامة



امتحان شهادة الدراسة الثانوية العامة لعام ٢٠١٥ / الدورة الصيفية

(ولقة محمية/محدود)

سـ د
٢ ٠٠

المبحث : الرسم الصناعي (تشكيل المعادن والصبائة الميكانيكية) / ٣م

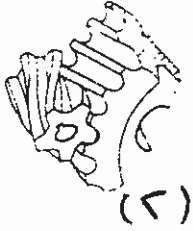
اليوم والتاريخ : الخميس ٢٥/٦/٢٠١٥

الفرع : الصناعي

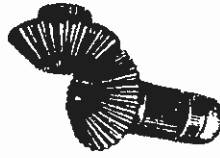
ملحوظة : أجب عن الأسئلة الآتية جميعها وعددها (٣) ، علماً بأن عدد الصفحات (٢) .

السـ وال الأول: (٢٠ علامة)

اكتب أسماء الأجزاء والرموز الاصطلاحية الآتية:



(٢)



(١)

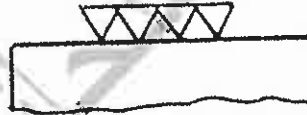


$\sqrt{Rz 125}$

(٥)



(٤)



(٣)

السـ وال الثاني: (٣٠ علامة)

(١٢ علامة)

أ (يُبين الشكل المجاور أحد أنظمة أسس النظام الدولي للتوافق،

والمطلوب:

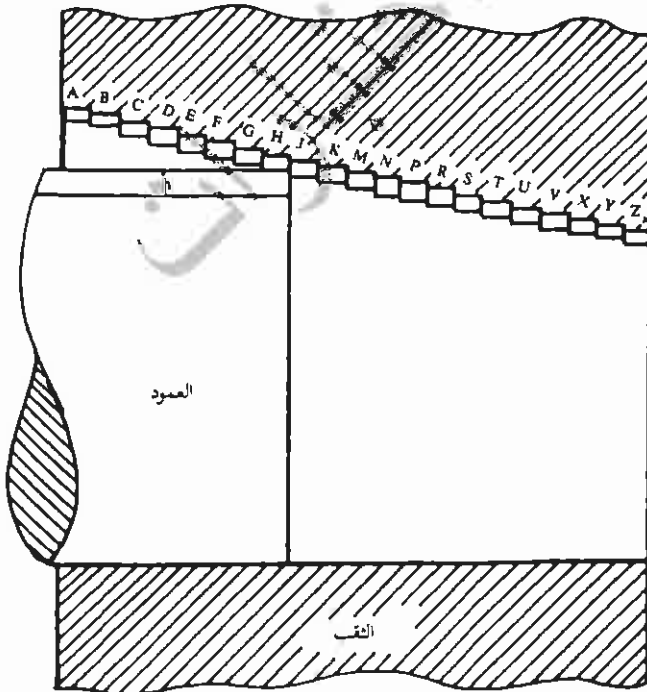
١- ما اسم هذا النظام؟

٢- متى نحصل على أكبر خلوص في المزوجة؟

٣- متى نحصل على أكبر تداخل في المزوجة؟

٤- ما هو رمز الانحراف الأساسي للتفاوت في

هذا النظام؟



يتبع الصفحة الثانية

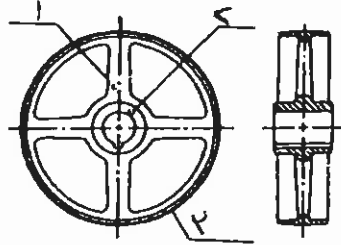
الصفحة الثانية

(ب) ارسم مسار نقطة على خط مستقيم يتدرج بدون انزلاق على دائرة قطرها (٨٠) مم موجودة على الخط المستقيم في مستوى واحد، عندما يدور هذا الخط بمقدار (١٨٠°).

(١٨ علامة)

السؤال الثالث: (٣٠ علامة)

(٦ علامات)



أ) يُبين الشكل المجاور طارة،

المطلوب: اكتب ما تشير إليه الأرقام من (١-٣).

(٢٤ علامة)



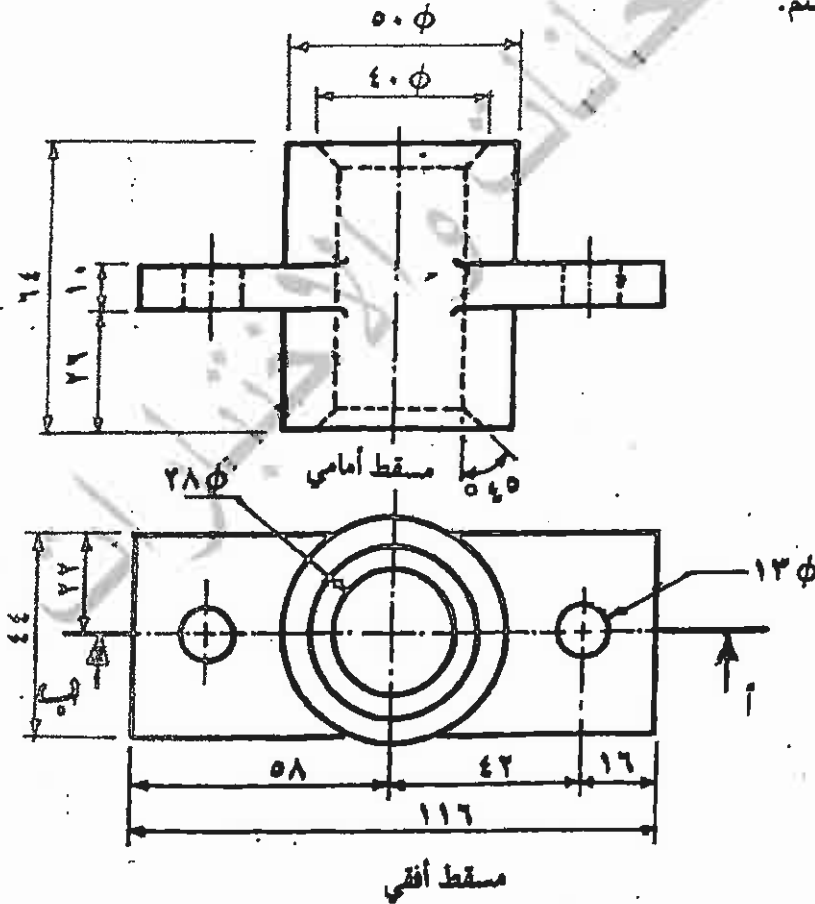
(ب) يُبين الشكل أدناه المسطتين الأمامي والأفقي لقطعة ميكانيكية.

المطلوب: ارسم بمقياس رسم (١ : ٢) ما يأتي:

١- قطاعاً أمامياً عند (أ- ب).

٢- مسطاً جانبياً.

ملاحظة: لا تضع الأبعاد على الرسم.



﴿ انتهت الأسئلة ﴾



صفحة رقم (١)

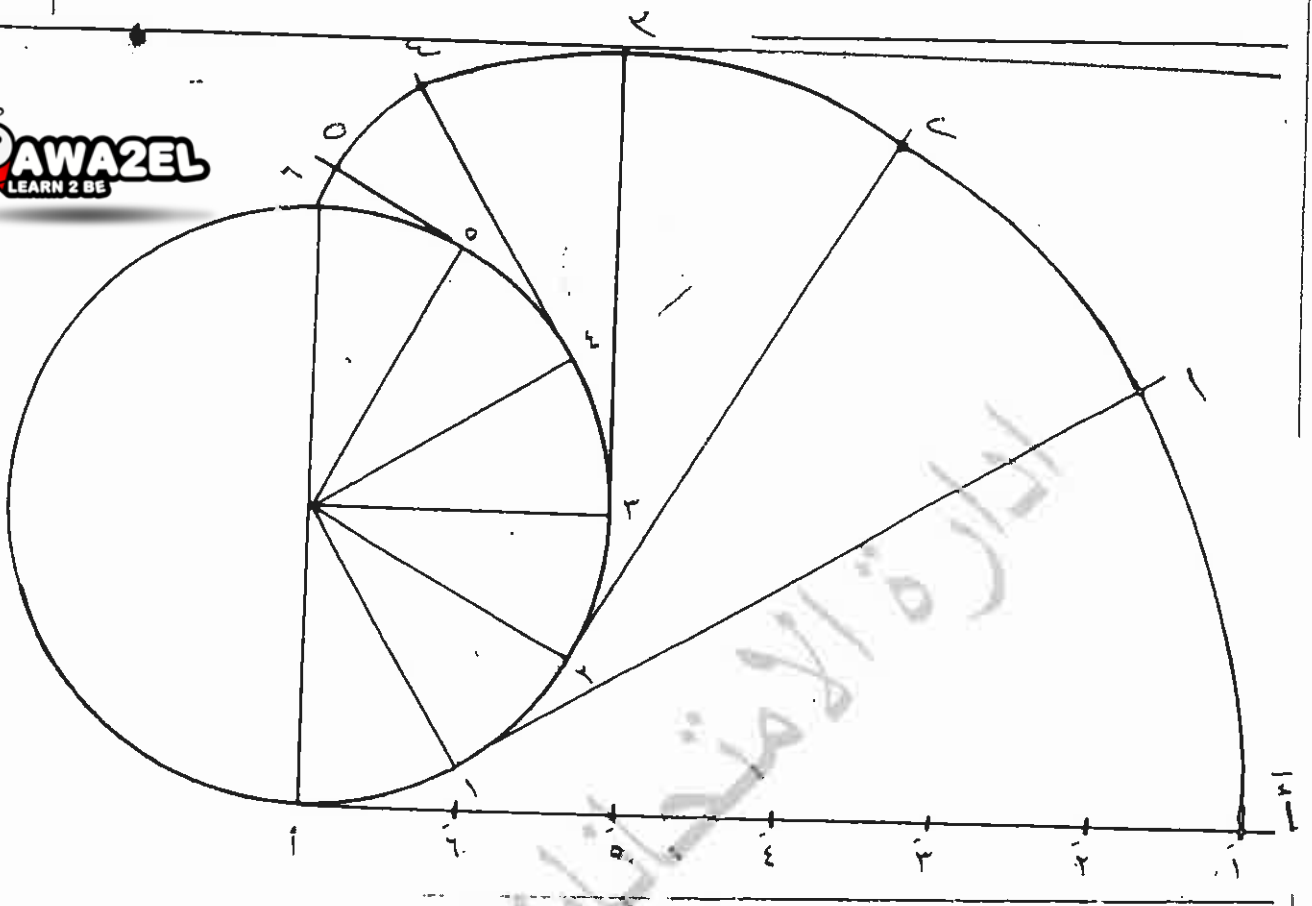
المبحث : الرياضيات / تشكيل معادن وزيوتها
الفرع : الرياضياتمدة الامتحان : ١٥ / ٦ / ٢٠١٥
التاريخ : ١٥ / ٦ / ٢٠١٥

رقم الصفحة في الكتاب	الإجابة النموذجية :
	السؤال الأول (٥ × ٤) (٥ علامة)
٥٥	١- تدرس محروطين
٥٥	٢- تدرس ملتزومين
٤٢	٣- سطح قائم الجدار
٤٢	٤- سطح متوطق مخروطية
٤٦	٥- سطح مشغل بلاقطع والقيمه الوسطيه تادي ١٥٥ ميلرون
	السؤال الثاني (٣ × ٤) (٣ علامة)
٤٥	(٢) ١٤ علامة
٥٥	١- نظام أساس المعود
	٢- نحصل على أكبر فلووس في المزدوجيه عندما تكون درجه اشرافا لثقت (A)
	٣- نحصل على أكبر تدافل عندما تكون درجه اشرافا لثقت (Z)
	٤- رمز الاشراف الاساسي للتفاوت مع لهذا النظام (h)

رقم الصفحة
في الكتاب

٥٨
ص

(١٨ علاقة)



توزع العلاقات كالتالي

٢ (٥) (٥) رسم الدائر ٥

٣ (٥) رسم الخط $P-P'$ (نقطه الدائر)

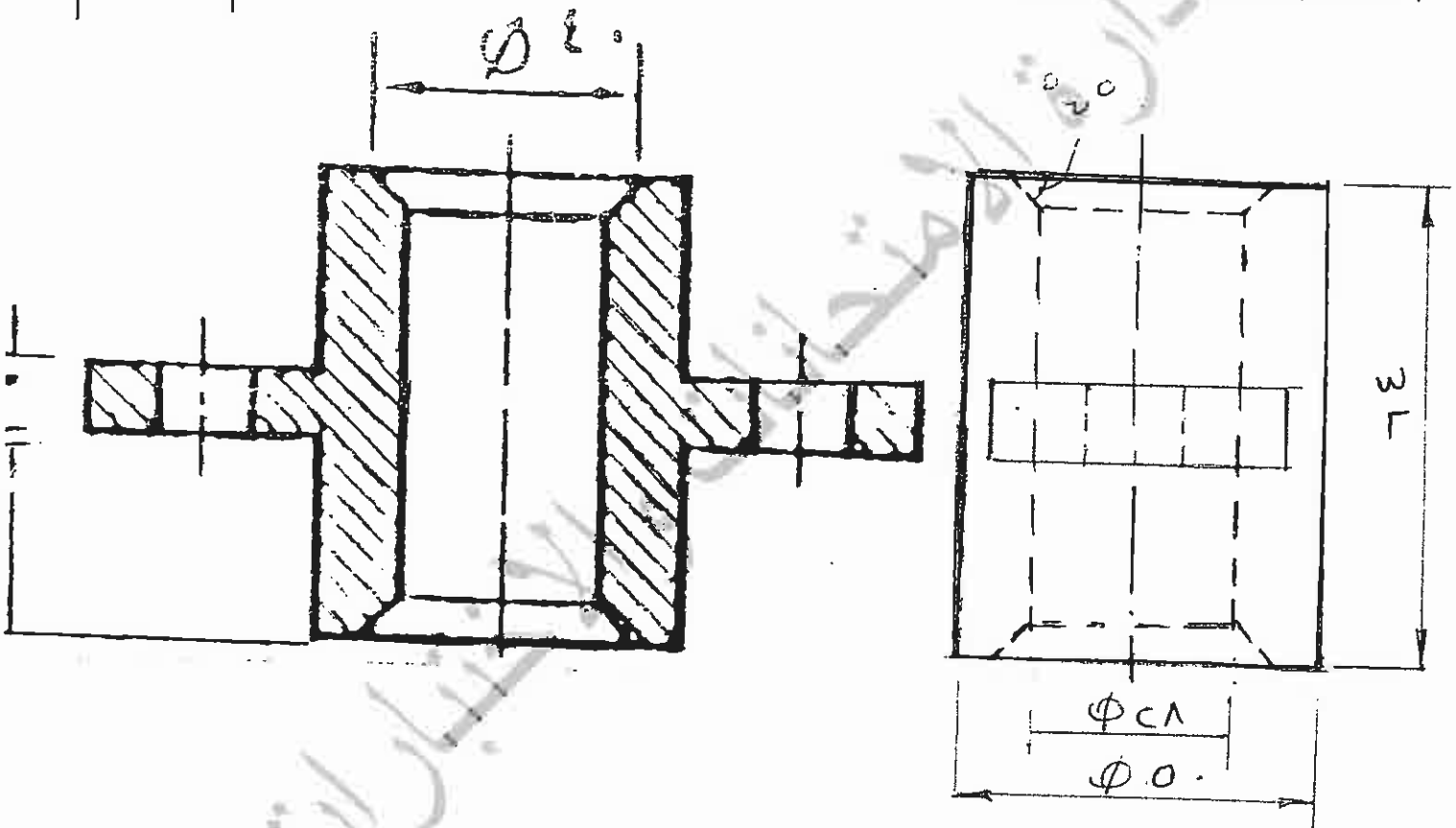
٤ (٥) تقسيم نصف الدائر ٥ الى ٦ اقسام

٣

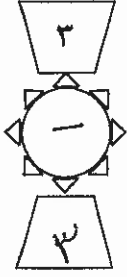
٥ (٥) توصيل النقاط بتقدير نقاط علامتها ٥ ٤ ٣ ٢ ١ ٥ ٤ ٣ ٢ ١ ٥ (٥)

٥ (٥) توصيل النقاط ببعضها لتشكل للنحن المثلث

رقم الصفحة في الكتاب	
٥٣ ص	السؤال الثالث (٣. علاقة)
	(٢) (٤ علاقات) (٣) (٤ + ٣) (٤)
	١- الأذرع ٢- البركة ٣- الأقطار
٤٤ ص	(٥) (٦) (٤ علاقة)



	القطع الأمامي (١. علاقة)
	١- حافة البركة (٤ علاقات) ٢- دقة البركة (٤ علاقات)
	٣- فتحة التبريد (٥ علاقة)
	القطع الجانبي (٨. علاقة) ١- حافة البركة (٤ علاقات)
	دقة البركة (٤ علاقات)
	الارتداد (٨. علاقة)



امتحان شهادة الدراسة الثانوية العامة لعام ٢٠١٥ / الدورة الصيفية

س د

(وثيقة محمية/محدود)

مدة الامتحان : ٠٠ : ٢٠

المبحث : الرسم الصناعي (تشكيل المعادن والصيانة الميكانيكية) / م ٤

اليوم والتاريخ : الثلاثاء ٢٣ / ٦ / ٢٠١٥

الفرع : الصناعي

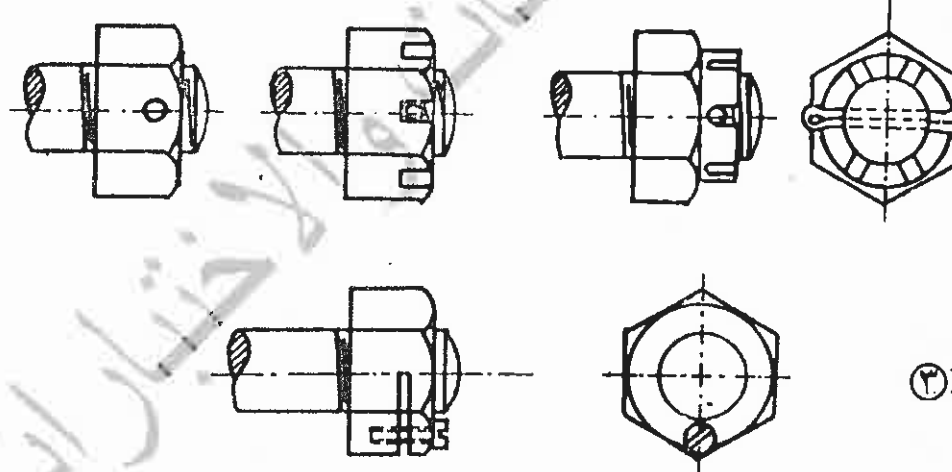
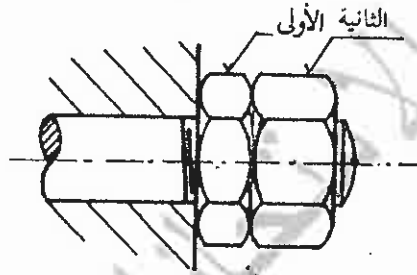
ملحوظة : أجب عن الأسئلة الآتية جميعها وعددها (٣) ، علماً بأن عدد الصفحات (٣) .

السؤال الأول : (٢٠ علامة)

أ (يبين الشكل أدناه مساقط وقطاعات لأنواع مختلفة من صواميل الربط، المطلوب : سمّ الأنواع المشار إليها بالأرقام (١ ، ٢ ، ٣) .



(٦ علامات)



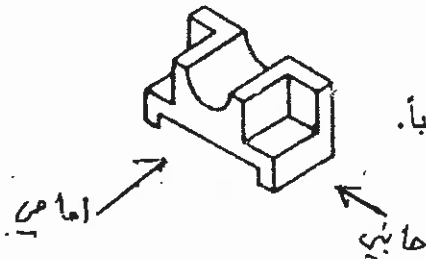
ب) يبين الشكل المجاور منظوراً لقطعة ميكانيكية،

المطلوب :

ارسم باليد الحرة المساقط الثلاثة للمنظور مكبرة مرتين تقريباً.

ملاحظة : لا تضع الأبعاد على الرسم.

(١٤ علامة)



الصفحة الثانية

السؤال الثاني: (٣٠ علامة)



يبين الشكل التالي المساقط والقطاعات المكوّنة لرافعة برغي،
المطلوب: بمقياس رسم (٢ : ١) ارسم قطاعاً أمامياً كاملاً مجعماً.
ملاحظة: لا تضع الأبعاد على الرسم.

①

قطاع أمامي

②

قطاع أمامي

③

مسقط جانبي

④

قطاع أمامي

⑤

مسقط أمامي

⑥

مسقط جانبي

⑦

مسقط أمامي

⑧

مسقط أمامي

رقم القطعة	اسم القطعة	نوع المادة	عدد
١	جسم الرافعة	حديد سكب	١
٢	جلبية مستننة	فولاذ	١
٣	عمود رفع مقلوظ	فولاذ	١
٤	غطاء	فولاذ	١
٥	حلقة	فولاذ	١
٦	برغي كبيت مشقوق	فولاذ	١
٧	ذراع التدوير	فولاذ	١

السؤال الثالث: (٣٠ علامة)

يبين الشكل التالي قطاعاً أمامياً مجمعاً ومسقطاً جانبياً لطارة مع حامل،

المطلوب: بمقياس رسم (١ : ١) ارسم:

١- القطاع الأمامي للقطعة رقم (١).

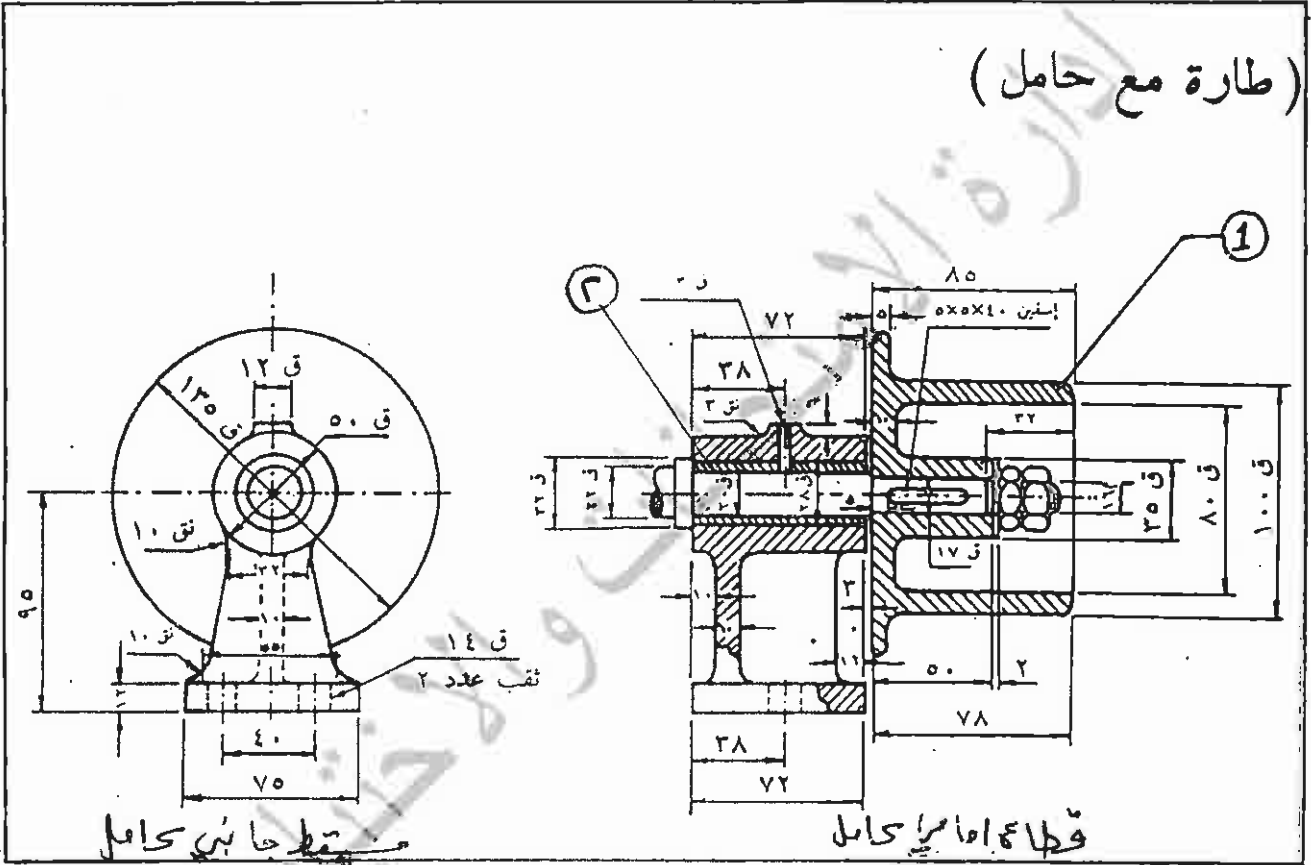
٢- المسقط الأمامي للقطعة رقم (١).

٣- القطاع الأمامي للقطعة رقم (٢).

ملاحظة : لا تضع الأبعاد على الرسم.



(طارة مع حامل)



﴿انتهت الأسئلة﴾



صفحة رقم (١)

مدة الامتحان: ١٥٠ دقيقة
التاريخ: ١٥/٦/٢٠١٥

المبحث: جغرافيا
الفرع: الرياضيات

الإجابة النموذجية:

أرقام الصفحات
في الكتاب



السؤال الأول

(٢) ٦ علامات

١٢

١) جها مولي في دبره الاموال للاطفال والناشئة ربه الاموال

١٢

٢) جها مولي مع مصادره قوق (تيل)

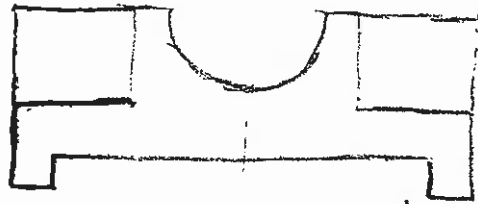
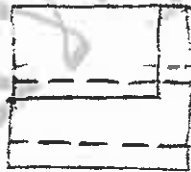
١٢

٣) جها مولي مع قوقه بطريقه اقل

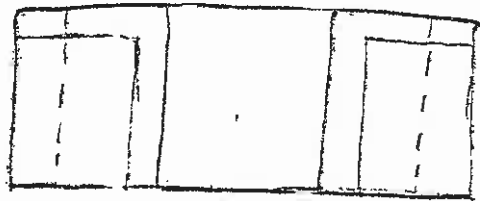
السؤال الثاني (١٢ علامه)

١٢١
صالح (١٥)

٤ علامات لكل مقطوعه
وعلايه ان للتكبير



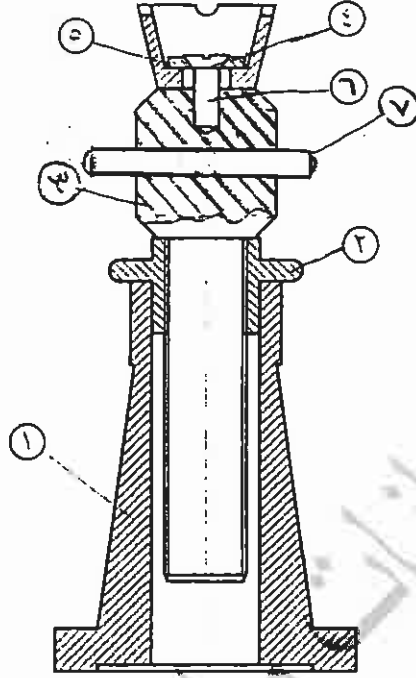
اعمال



أحرف



الحول الثاني ٣. علامته



(١) جسم التجميع ١٠. علامته
 (٢) دقة الرسم والقياس ١٠. علامته
 (٣) التدوير ١٠. علامته

رقم القطعة	اسم القطعة	نوع المادة	عدد
١	جسم الرافعة	حديد سكب	١
٢	جلبية مستنة	فولاذ	١
٣	عمود رفع مقلوظ	فولاذ	١
٤	غطاء	فولاذ	١
٥	حلقة	فولاذ	١
٦	برغي كبيت مشقوق	فولاذ	١
٧	ذراع التدوير	فولاذ	٢

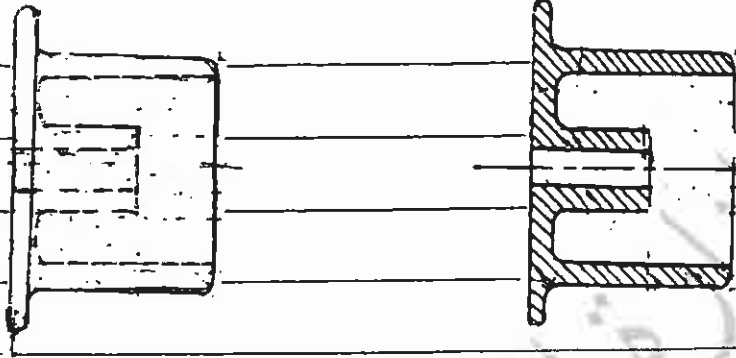
قطاع أمامي كامل لرافعة ميكانيكية.

رقم الصفحة
في الكتاب



٣. علما

السؤال الثالث



مسألة اتمام
قطع رقم 1
1. علما

قطعة اتمام قطع رقم 1

1. علما

1. علما



قطعة اتمام

قطع رقم 1

1. علما

1. علما