

بِسْمِ اللَّهِ الرَّحْمَنِ الرَّحِيمِ



المملكة الأردنية الهاشمية  
وزارة التربية والتعليم  
إدارة الامتحانات والاختبارات  
قسم الامتحانات العامة

٣ ١ ٠ ٤

٣ - ٤

## امتحان شهادة الدراسة الثانوية العامة لعام ٢٠١٢ / الدورة الصيفية

(وثيقة محمية/محدود)

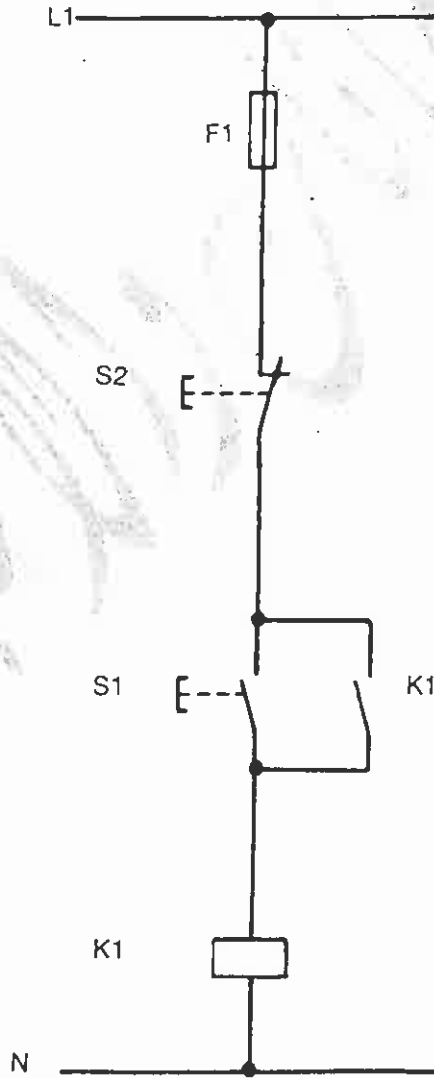
س د  
٢ ٠٠

المبحث : الرسم الصناعي/كهرباء قوى (استعمال، نقل وتوزيع، توليد)/ م ٤  
الفرع : الصناعي  
مدة الامتحان : ٢٠٠ : ٢  
اليوم والتاريخ : الأحد ٢٠١٢/٠٧/٠٨

ملحوظة : أجب عن الأسئلة الآتية جميعها وعددها ( ٣ ) ، علماً بأن عدد الصفحات ( ٤ ) .

### السؤال الأول : (٢٠ علامة)

يُبين الشكل أدناه مخطط مسار التيار لتوصيل محرك أحادي الطور (M1) مع المنبع الكهربائي عن طريق مفتاح مغناطيسي (K1) ، ويتم التحكم بتشغيل المفتاح المغناطيسي بوساطة ضاغطي التشغيل والإيقاف (S1, S2) ويقوم المصهر (F1) بحماية دارة التحكم.  
المطلوب: ارسم المخطط التفصيلي لهذه الدارة.



مخطط مسار التيار

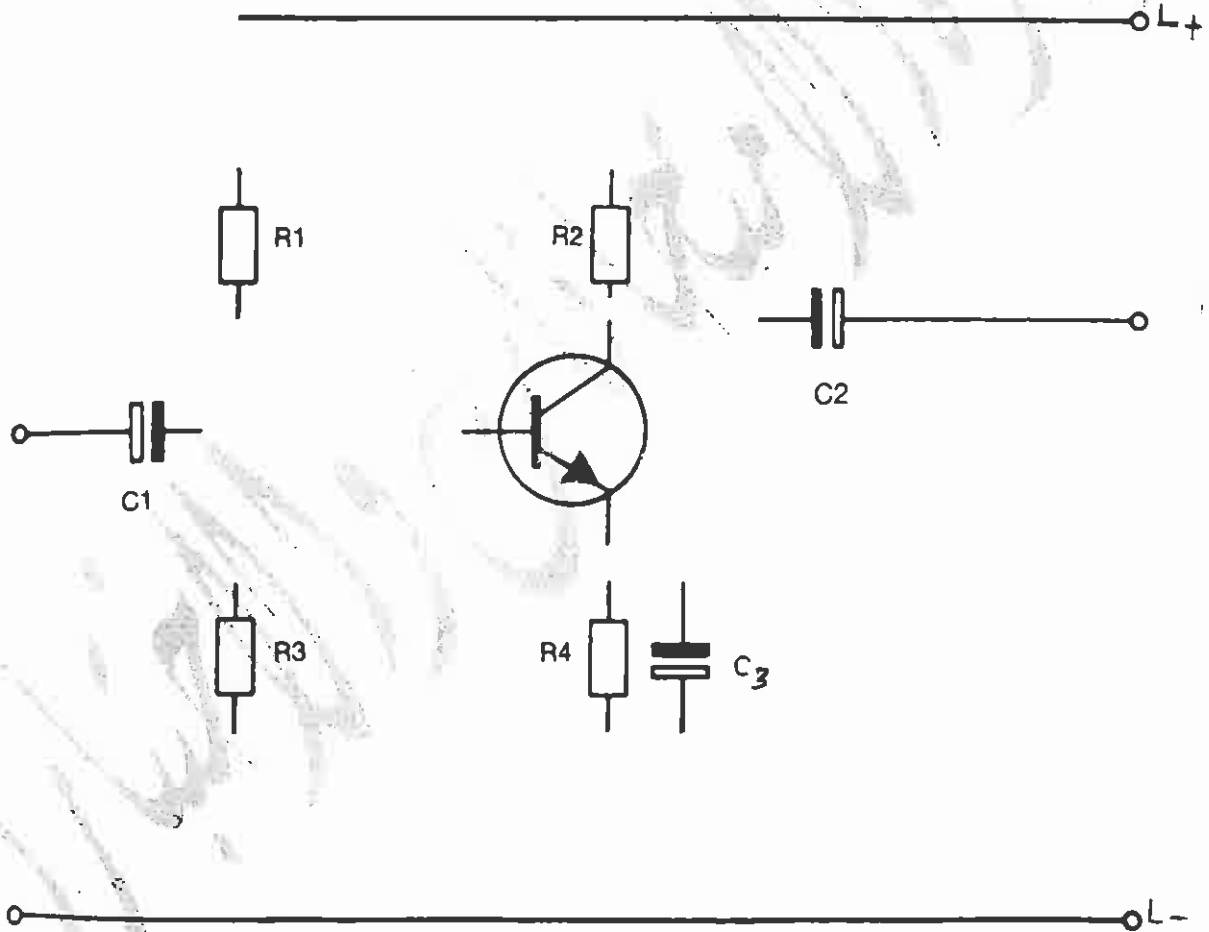
يتبع الصفحة الثانية/،،،،

الصفحة الثانية

السؤال الثاني: (٢٠ علامة)

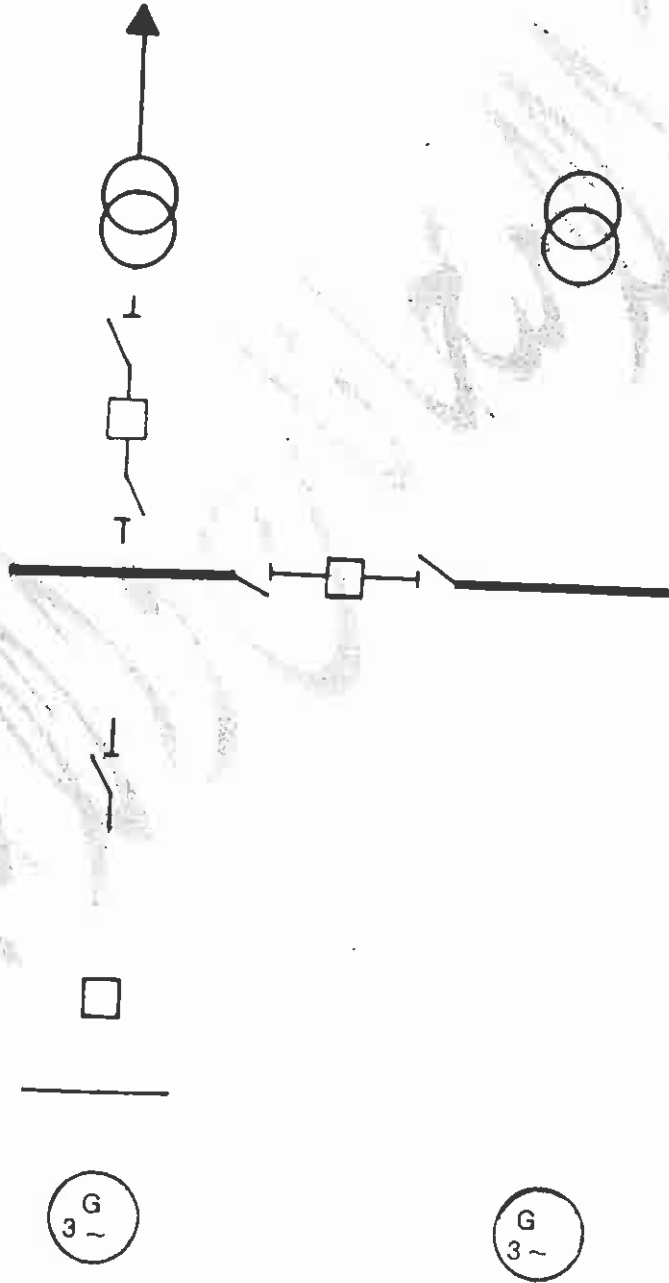
(١٥ علامة)

أ) يبين الشكل أدناه عناصر دارة تكبير الترددات المنخفضة (في حدود سمع الإنسان)، المطلوب: صل عناصر الدارة توصيلاً صحيحاً، مُبيناً على الرسم الإشارة الداخلة والإشارة الخارجة بعد نقلها إلى دفتر إجابتك.



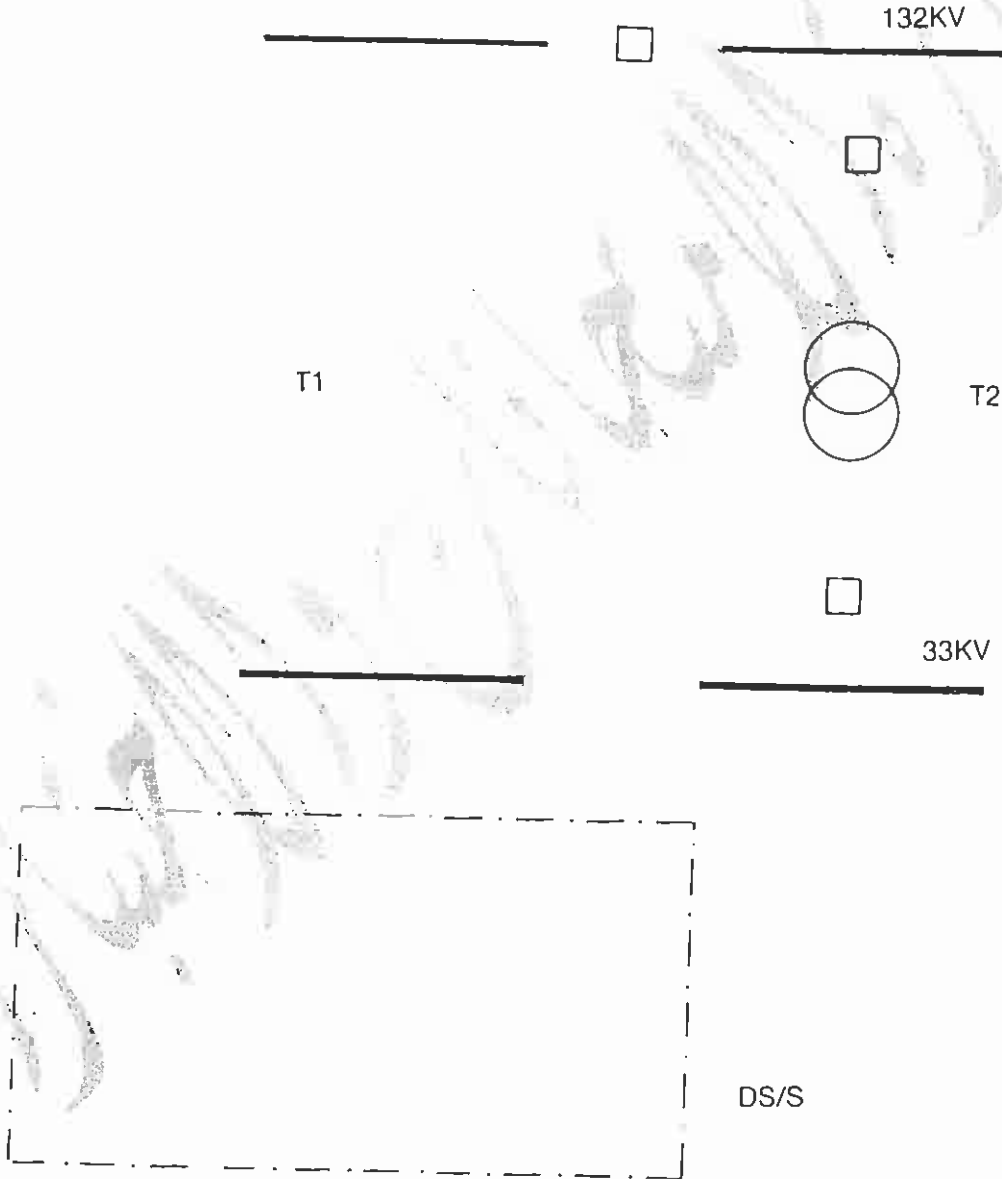
الصفحة الثالثة

ب) يُبين الشكل أدناه عناصر المخطط الأحادي لمحطة توليد كهربائية بسيطة مكونة من مولدين (١٥ علامة)  
باستخدام نظام القضبان المفردة .  
المطلوب: صل عناصر هذا المخطط بالطريقة الصحيحة بعد نقلها إلى دفتر إجابتك.



السؤال الثالث : (٢٠ علامة)

أ) محطة تحويل فرعية (DS/S) (٣٣ / ٤,٤) كيلوفولطاً مُخصصة لتغذية مصنع صغير، مكونة من مصهر فاصل، ومُحول وثلاثة مُغذيات محمية بمصهرات وتتغذى المحطة من قضبان (١٣٢) كيلوفولطاً في محطة تحويل، بعد أن يتم خفض الفولطية إلى (٣٣) كيلوفولطاً، بوساطة مُحولي خفض (T1, T2). مُستعيناً بالشكل أدناه، وضّح بالمخطط الأحادي طريقة تغذية محطة التحويل الفرعية مع إظهار مكوناتها وكذلك القواطع والمُحولات في الشبكة. (٢٠ علامة)



(١٠ علامات)

- ١- مُحرك ثلاثي الطور.
- ٢- مُحرك أحادي الطور بمواسع تشغيل.
- ٣- مقوم موجة كاملة (قنطرة).
- ٤- حماية حرارية.
- ٥- ملف القطع.

ب) ارسم الرسم الرمزي لكل مما يأتي:

- ١- مُحرك ثلاثي الطور.
- ٢- مُحرك أحادي الطور بمواسع تشغيل.
- ٣- مقوم موجة كاملة (قنطرة).
- ٤- حماية حرارية.
- ٥- ملف القطع.

( انتهت الأسئلة )

بسم الله الرحمن الرحيم  
امتحان شهادة الدراسة الثانوية العامة لعام ٢٠١٢ (الدورة الصيفية)



صفحة رقم ( ١ )

وزارة التربية والتعليم  
إدارة الامتحانات والاختبارات  
قسم الامتحانات العامة  
المبحث : الرسم الصناعي / كهرباء قوى / ٤٢  
الفرع : الصناعي

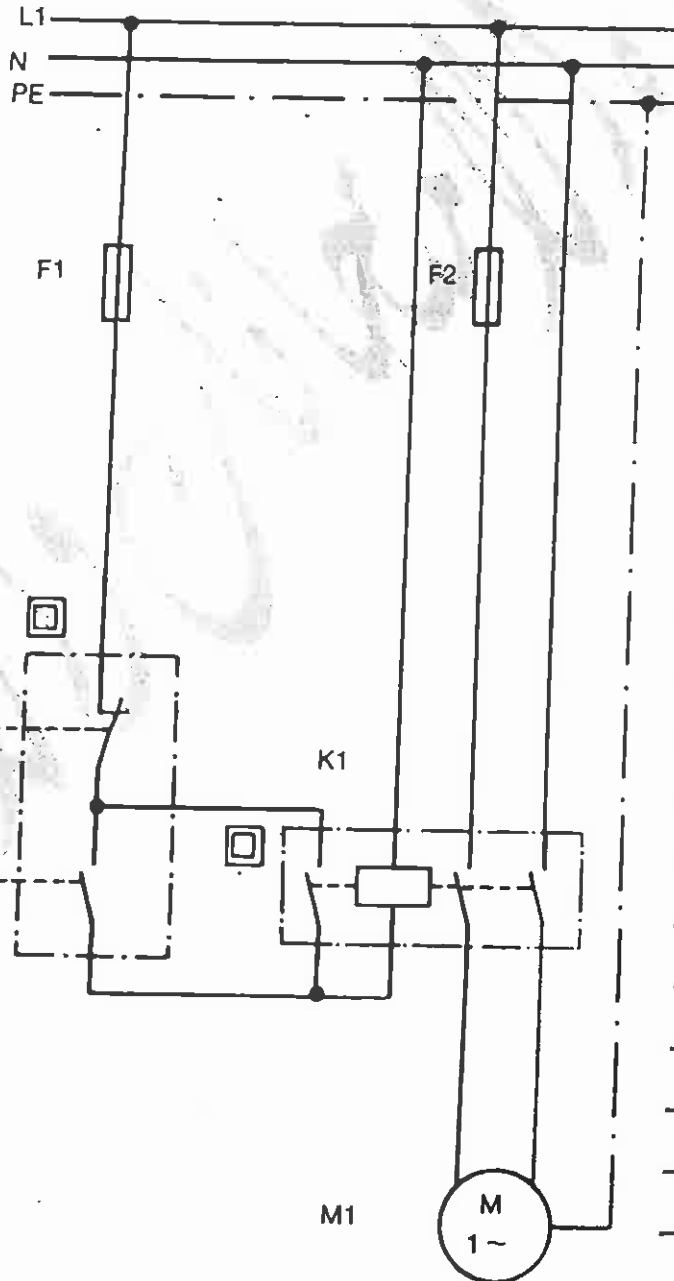
مدة الامتحان :  $\frac{١٥}{٤٥}$  س  
التاريخ : ٨ / ٧ / ٢٠١٢

الإجابة النموذجية :

رقم الصفحة  
في الكتاب

١٠٩

إجابة السؤال الأول وله (٢٠) علامة

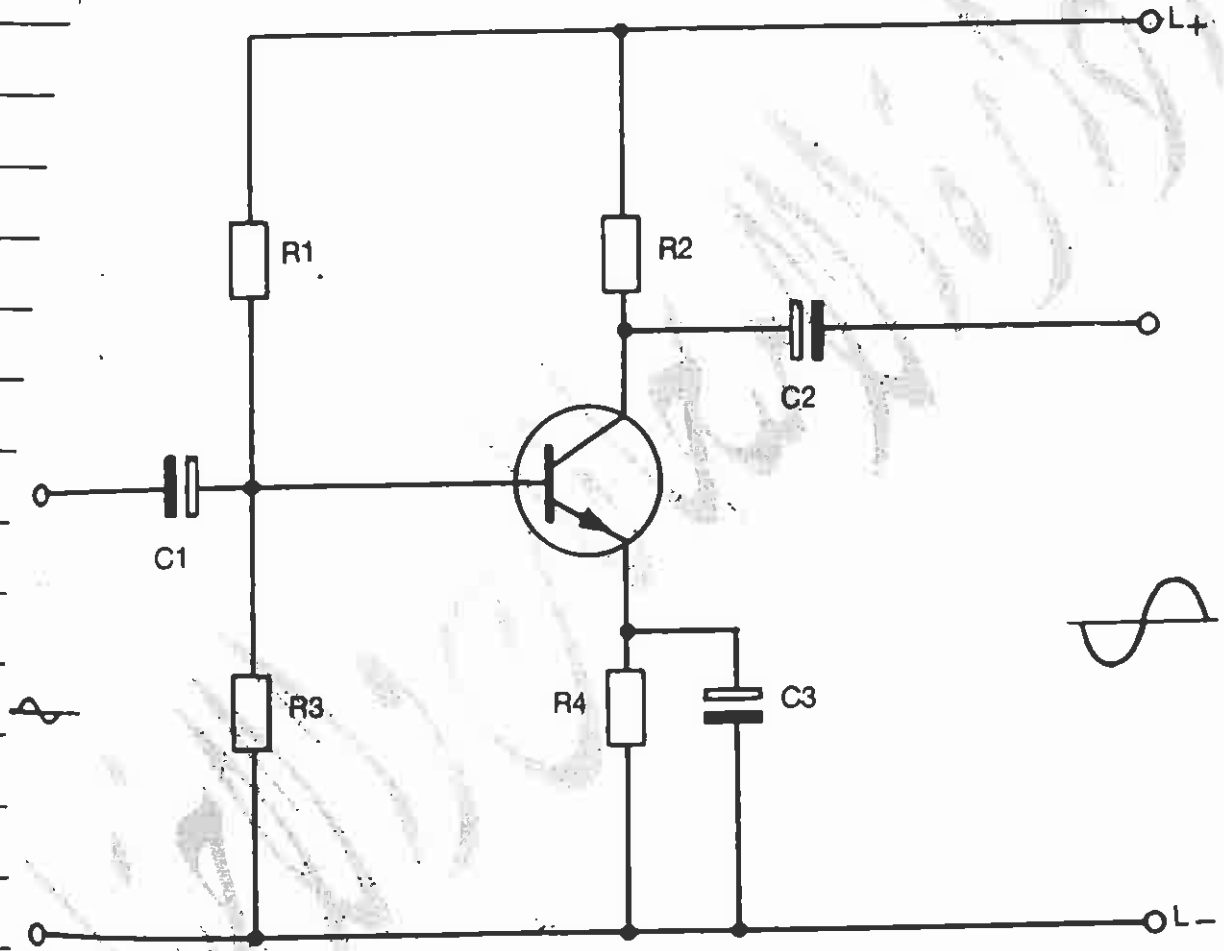


المخطط التفصيلي

رقم الصفحة  
في الكتاب

١٣٦

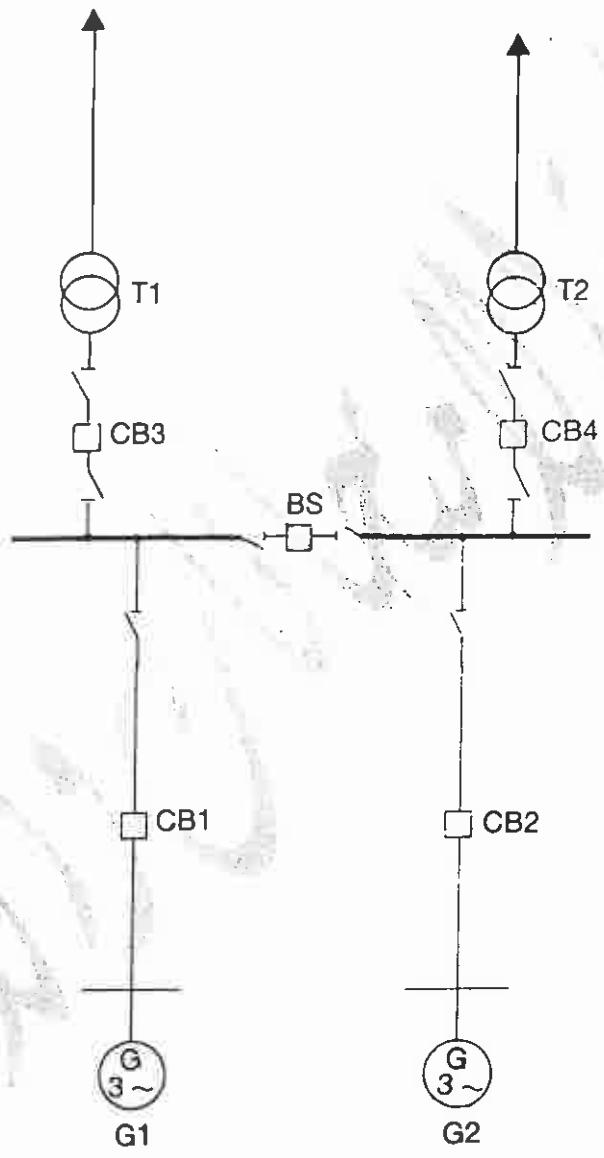
اجابه السؤال الثاني الفرع (P) وله (١٥) علامة



رقم الصفحة  
في الكتاب

١٥٠

اجابة السؤال الثاني الفرع (٧) وله (١٥) علامة

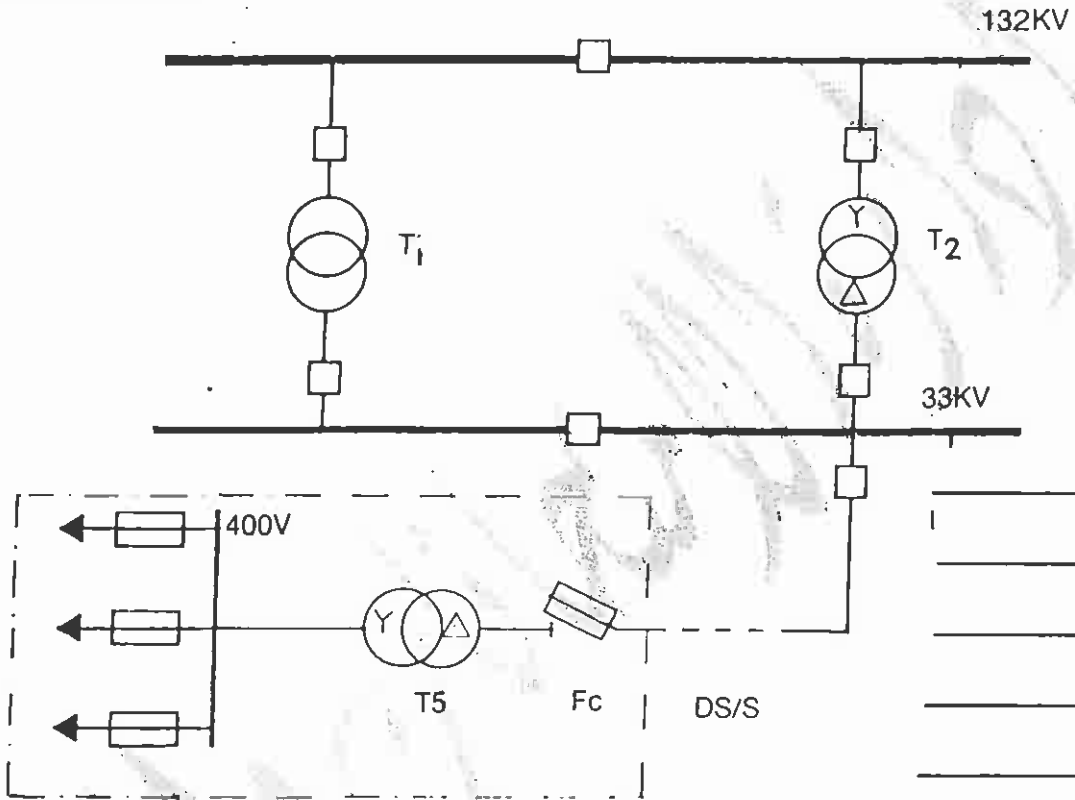


مخطط أحادي لمحطة توليد باستخدام نظام القضيان المفردة

رقم الصفحة  
في الكتاب

١٧٩

السؤال الثالث الفرع (P) وله (٢٠) علامة



اجابه السؤال الثالث الفرع (P) وله (١٠) علاماته

١٠٨

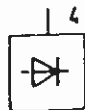


١- محرك ثلاثي الطور



٢- محرك احادي الطور بمواضع تشغيل

١٣٣



٣- مقوم موج كامله (قنطرة)

١٤٩



٤- محايه مراريه

١٦٧



٥- حلف القطع

انتهت الاجابة



بسم الله الرحمن الرحيم



المملكة الأردنية الهاشمية  
وزارة التربية والتعليم  
إدارة الامتحانات والاختبارات  
قسم الامتحانات العامة

٣ ١ ٠ ٤

٤ - ٣

امتحان شهادة الدراسة الثانوية العامة لعام ٢٠١٢ / الدورة الصيفية

(وثيقة محمية/محدود)

مدة الامتحان :  $\frac{د}{س}$  : ٠٠ : ٢

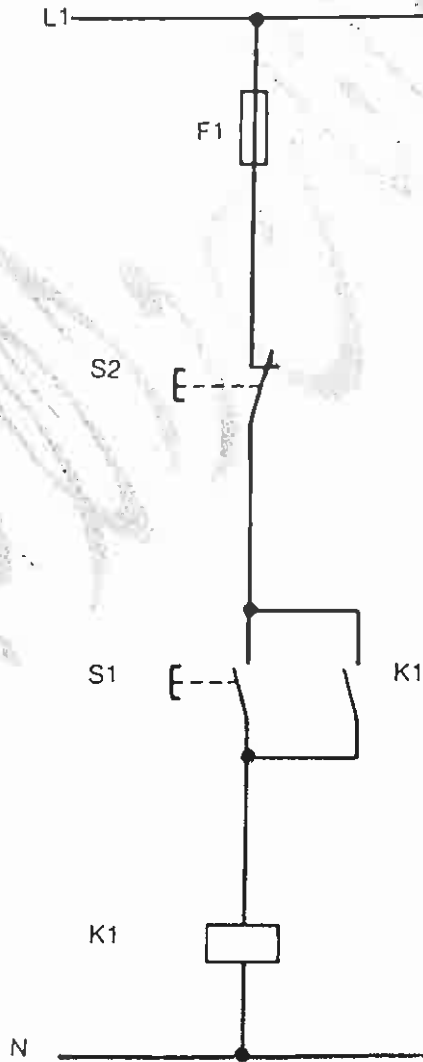
اليوم والتاريخ : الأحد : ٢٠١٢/٠٧/٠٨

المبحث : الرسم الصناعي/كهرباء سيارات/ م ٤  
الفرع : الصناعي

ملحوظة : أجب عن الأسئلة الآتية جميعها وعددها ( ٣ ) ، علماً بأن عدد الصفحات ( ٤ ) .

**السؤال الأول : (٢٠ علامة)**

يُبين الشكل أدناه مخطط مسار التيار لتوصيل مُحرك أحادي الطور (M1) مع المنبع الكهربائي عن طريق مفتاح مغناطيسي (K1) ، ويتم التحكم بتشغيل المفتاح المغناطيسي بواسطة ضاغطي التشغيل والإيقاف (S1, S2) ويقوم المصهر (F1) بحماية دائرة التحكم.  
المطلوب: ارسم المخطط التفصيلي لهذه الدارة.



حفظ مسار التيار

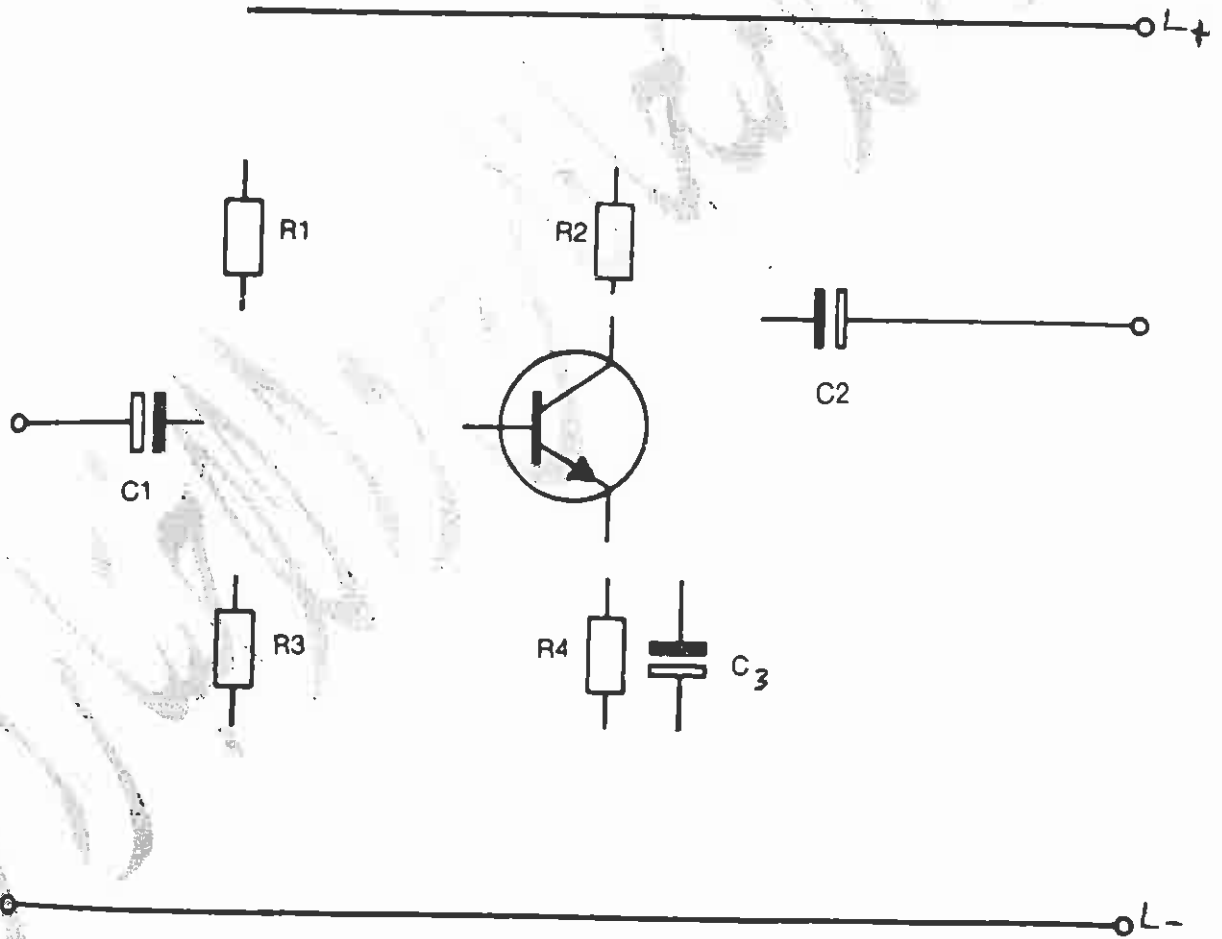
يتبع الصفحة الثانية/،،،،

الصفحة الثانية

**السؤال الثاني : (٣٠ علامة)**

(١٥ علامة)

أ) يُبين الشكل أدناه عناصر دارة تكبير الترددات المنخفضة (في حدود سمع الإنسان)، المطلوب: صل عناصر الدارة توصيلاً صحيحاً، مُبيّناً على الرسم الإشارة الداخلة والإشارة الخارجة بعد نقلها إلى دفتر إجابتك.

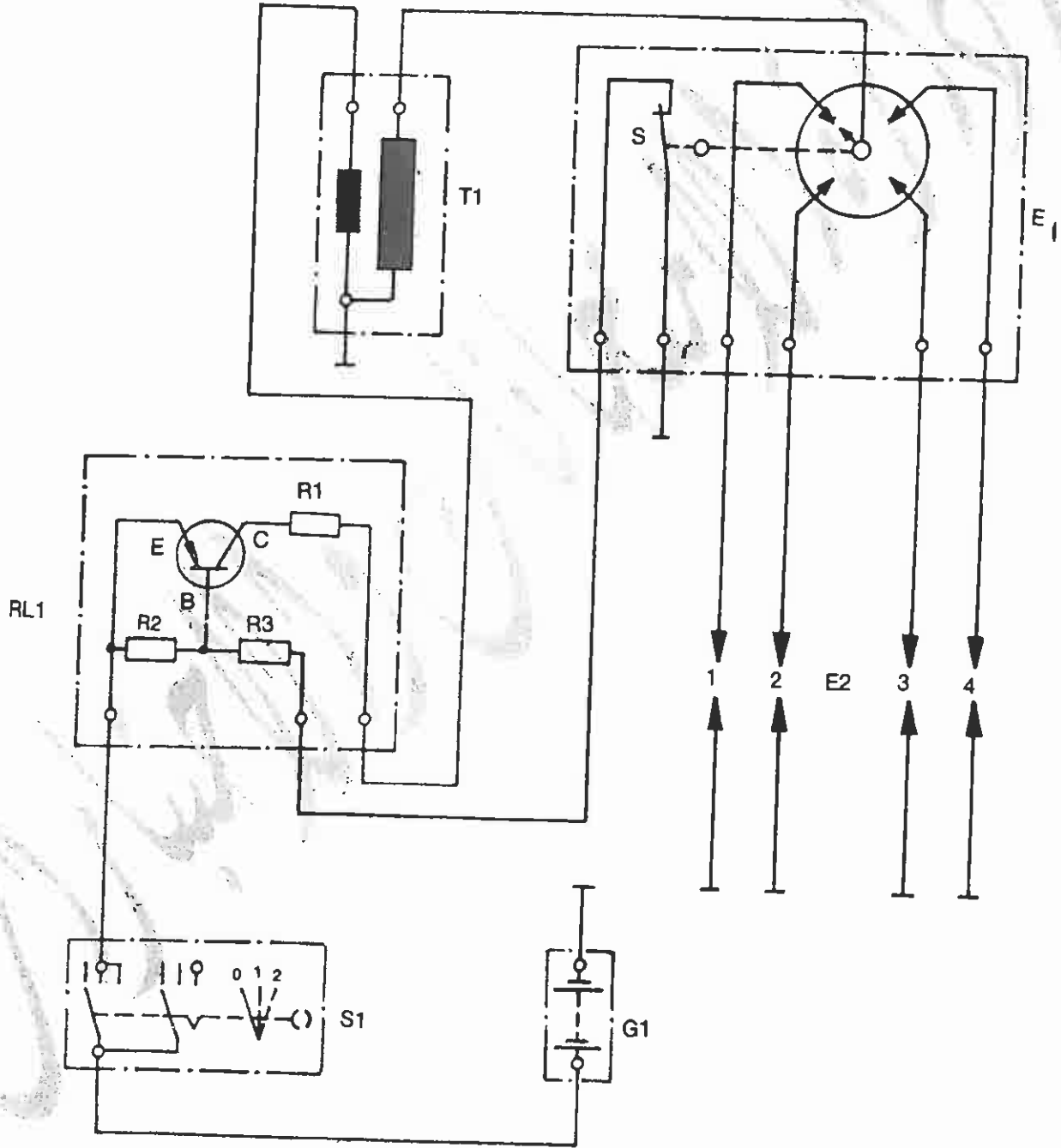


الصفحة الثالثة

ب) يُبين الشكل أدناه المخطط التفصيلي لدارة إشعال الكترونية بترانزستور واحد مع مقطع تيار لمحرك سيارة ذي أربع اسطوانات.

(١٥ علامة)

المطلوب: ارسم مخطط توصيل الأسلاك لهذه الدارة على دفتر إجابتك.

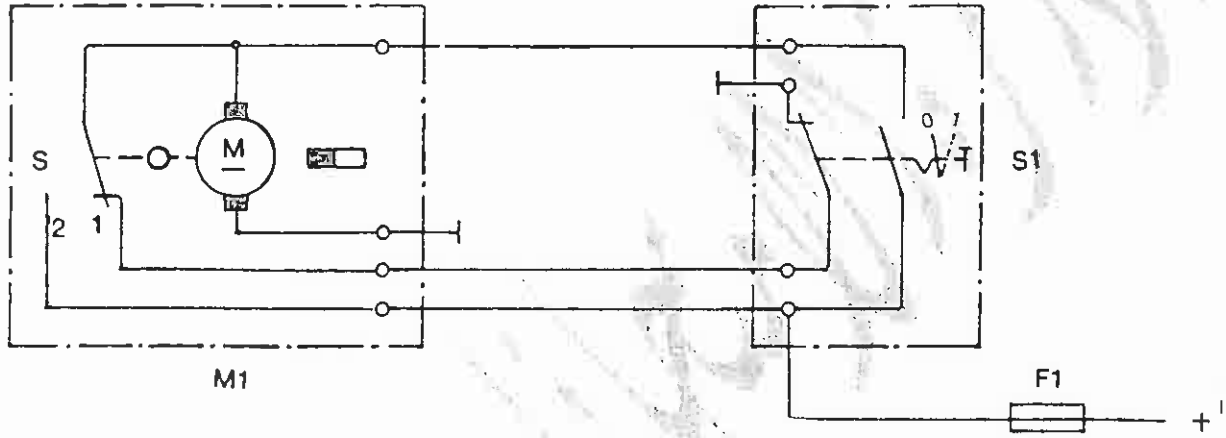


الصفحة الرابعة

السؤال الثالث: (٣٠ علامة)

أ) يبين الشكل أدناه المخطط التفصيلي لمحرك ماسحات زجاج (M1) ذي سرعة واحدة ، مع مفتاح التشغيل (S1) ومصهر الحماية (F1).  
المطلوب: ارسم مخطط توصيل الأسلاك لهذه الدارة على دفتر إجابتك.

المخطط التفصيلي



(١٠ علامات)

٢- محرك أحادي الطور بمواسع تشغيل.

٤- مفتاح طرد مركزي.

ب) ارسم الرسم الرمزي لكل مما يأتي:

١- محرك ثلاثي الطور.

٣- مقوم موجة كاملة (قنطرة).

٥- مرحل حراري.

( انتهت الأسئلة )



بسم الله الرحمن الرحيم  
امتحان شهادة الدراسة الثانوية العامة لعام ٢٠١٢ (الدورة الصيفية)

صفحة رقم ( ١ )

وزارة التربية والتعليم  
إدارة الامتحانات والاختبارات  
قسم الامتحانات العلمية  
المبحث : الرسم لصناعة  
الفرع : الصناعي

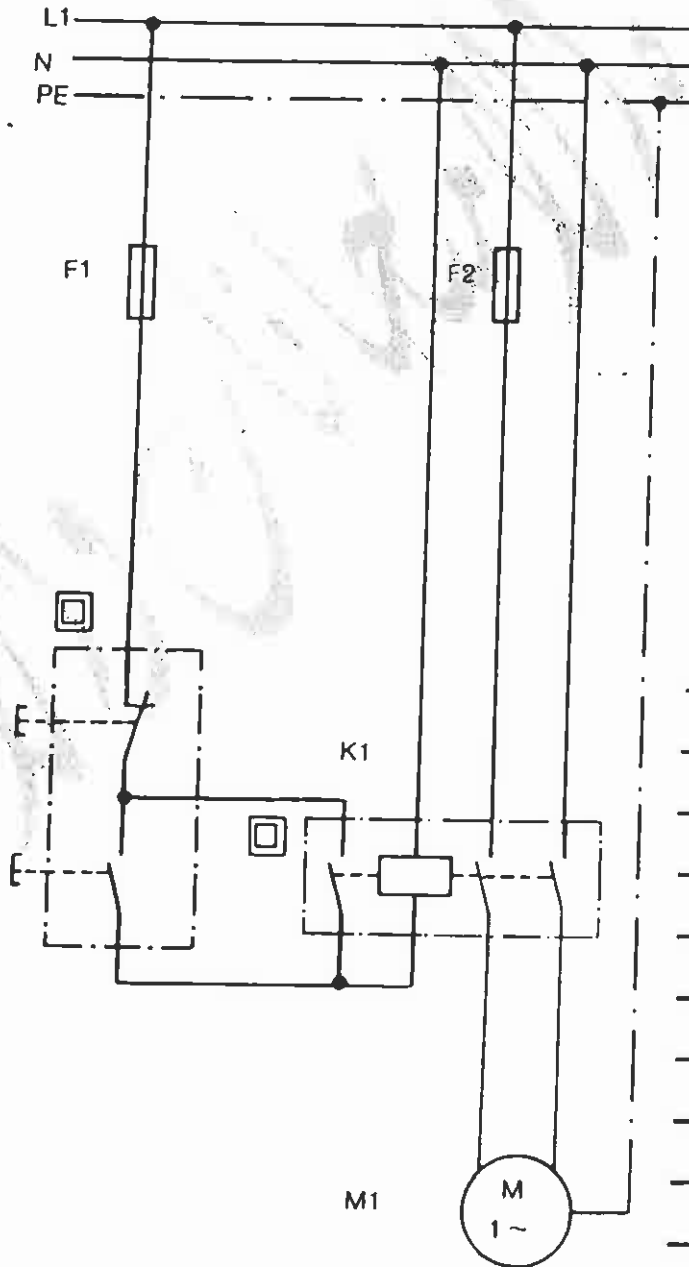
مدة الامتحان : ١٥٠ دقيقة  
التاريخ : ٨ / ١٢ / ٢٠١٢

رقم الصفحة  
في الكتاب

الإجابة النموذجية :

١٠٩

اجابة السؤال الاول وله (٢٠) علامة

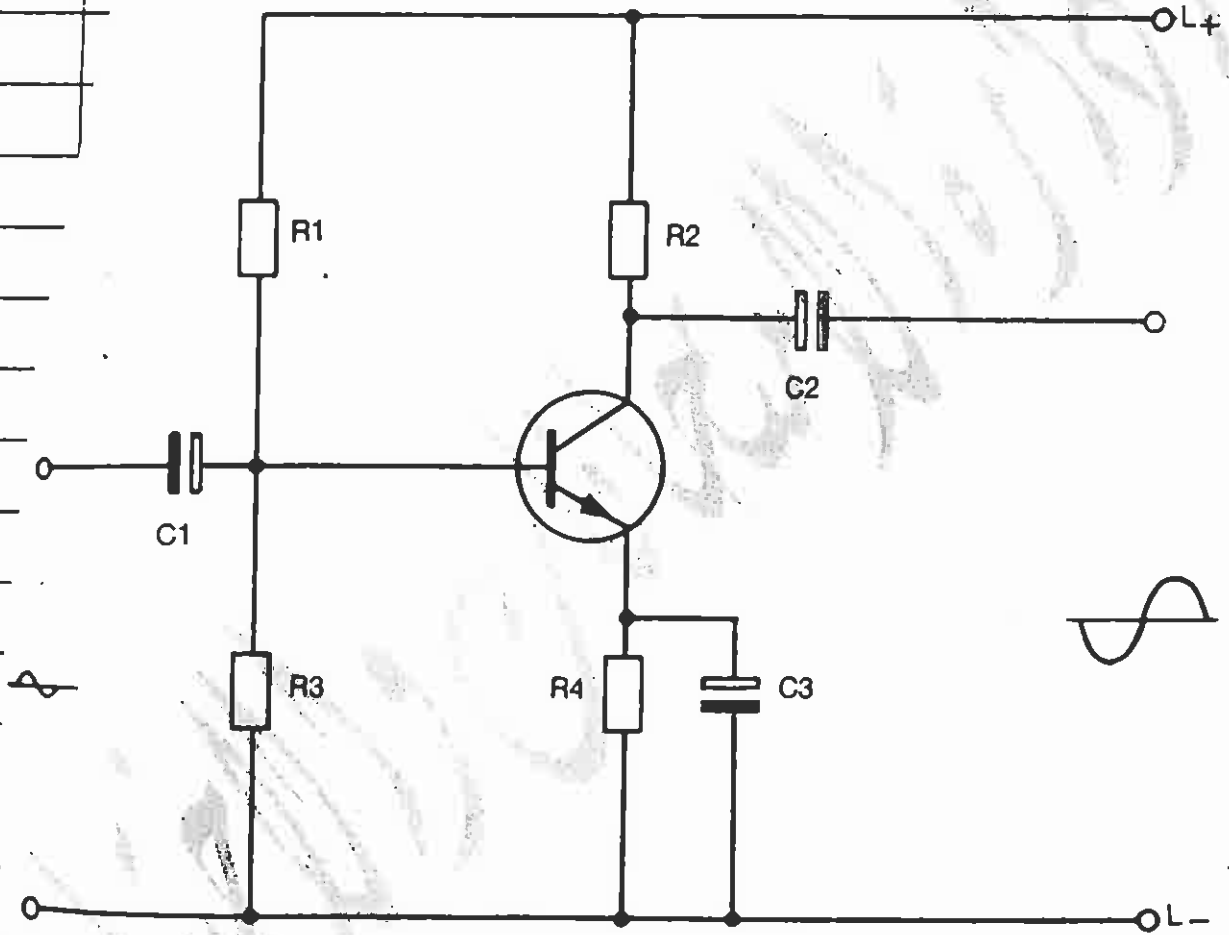


المخطط التفصيلي

رقم الصفحة  
في الكتاب

١٣٦

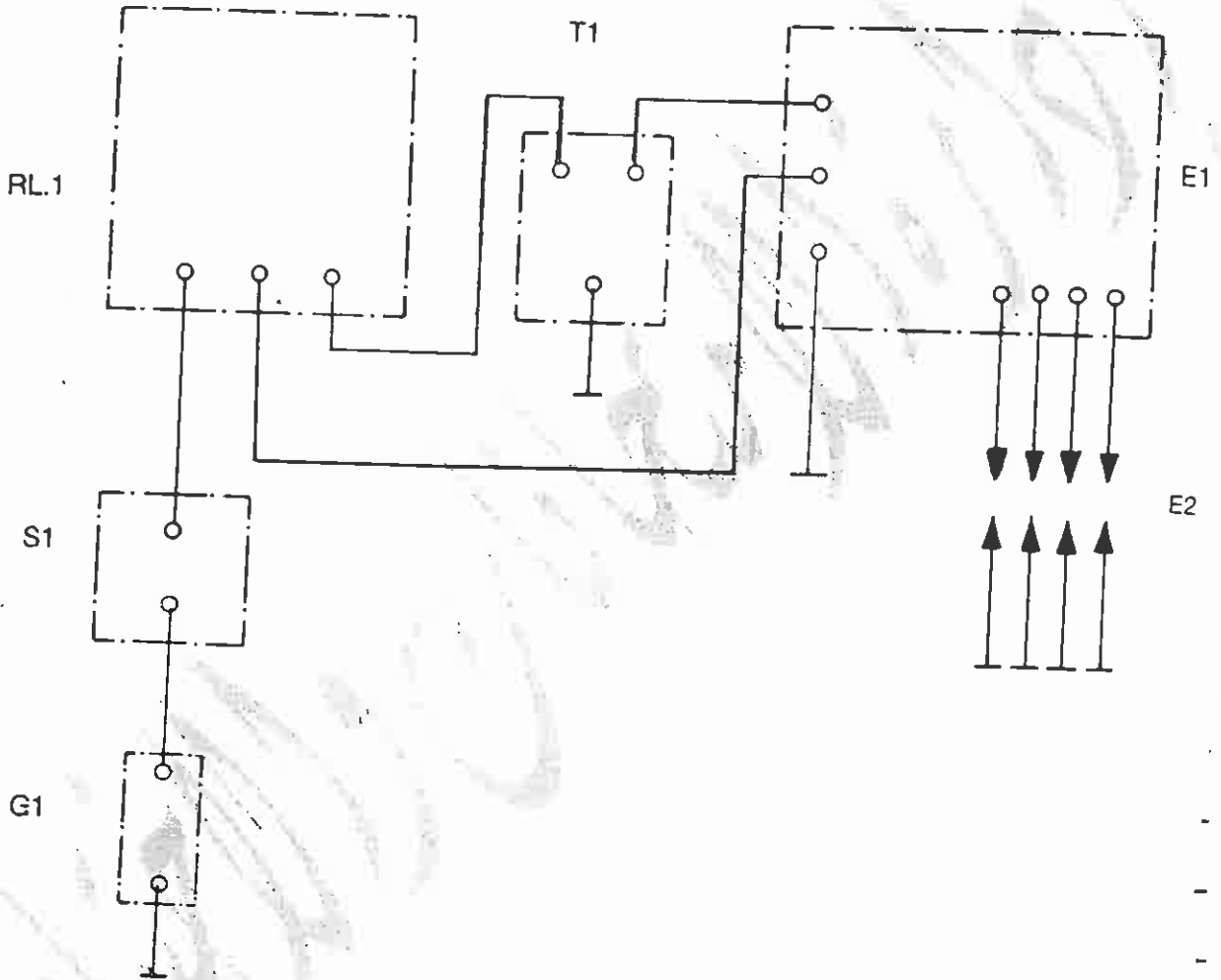
اجابة السؤال الثاني الفرع (٢) وله (١٥) علامة



رقم الصفحة  
في الكتاب

٢٠٣

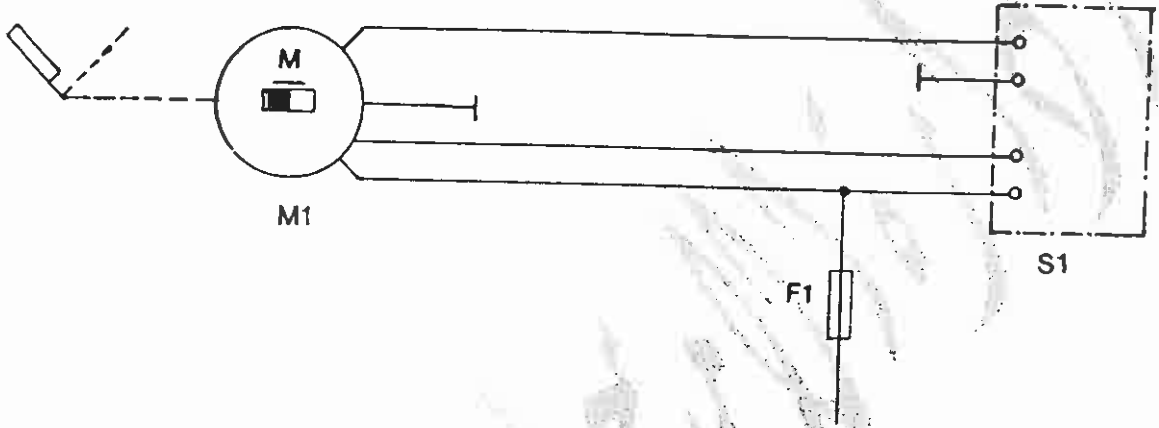
اجاب به السؤال الثاني الفرع (٧) وله (١٥) علامة



رقم الصفحة  
في الكتاب

٢٢٦

اجابة السؤال الثالث الفرع (م) وله (٢٠) علامة



اجابة السؤال الثالث الفرع (د) وله (١٠) علامات

١٠٨



١- محرك ثلاثي الطور (M) ٣- محرك احمادي الطور بجوهر تشغيل

١٣٣



٣- مقوم موجة كاملة (قنطرة)

١٨٩



٤- مفتاح طرف مركزي

٢١٠



٥- مرحل هرايري

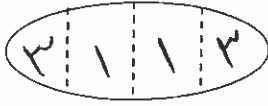
استتمت الاجابة



بسم الله الرحمن الرحيم



المملكة الأردنية الهاشمية  
وزارة التربية والتعليم  
إدارة الامتحانات والاختبارات  
قسم الامتحانات العامة



## امتحان شهادة الدراسة الثانوية العامة لعام ٢٠١٢ / الدورة الصيفية

(وثيقة محمية/محدود)

س د  
٢ ٠٠

مدة الامتحان :  
اليوم والتاريخ : الأحد ٢٠١٢/٠٧/٠٨

المبحث : الرسم الصناعي/الإلكترونيات/المستوى الرابع  
الفرع : الصناعي

ملحوظة : أجب عن الأسئلة الآتية جميعها وعددها ( ٣ ) ، علماً بأن عدد الصفحات ( ٣ ) .

### السؤال الأول : (٢٠ علامة)

أ) ارسم رسماً فنياً كلاً من الرموز المستخدمة في الشبكات الهاتفية الآتية: (١٢ علامة)

١- ماسورة كيبل فارغة.

٢- حدود منطقة المقسم.

٣- كابينة موجودة.

٤- منهل موجود بغطاء معدني مستدير.

٥- خط مواسير مجاري.

٦- مقسم جديد.

ب) اكتب مسمى كل من الرموز المستخدمة في تمثيل أجهزة القياس الآتية: (٨ علامات)



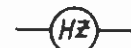
-٥



-١



-٦



-٢



-٧



-٣



-٨



-٤

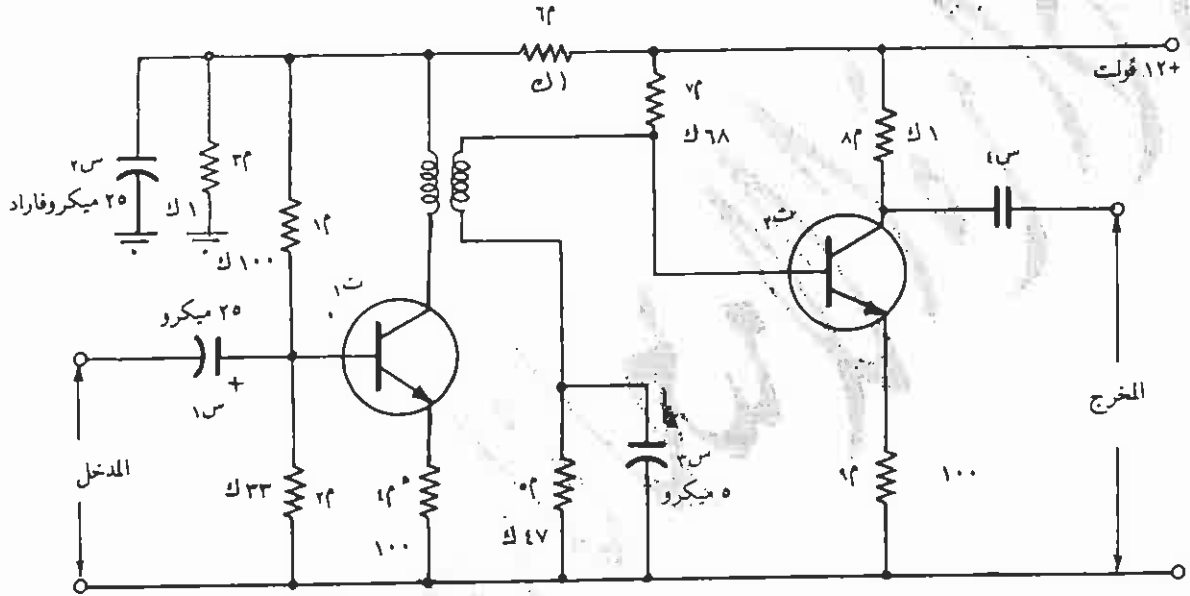
الصفحة الثانية

السؤال الثاني: (٣٠ علامة)

(١٥ علامة)

أ) يُبين الشكل أدناه إحدى طرق الربط لمراحل التكبير، والمطلوب:

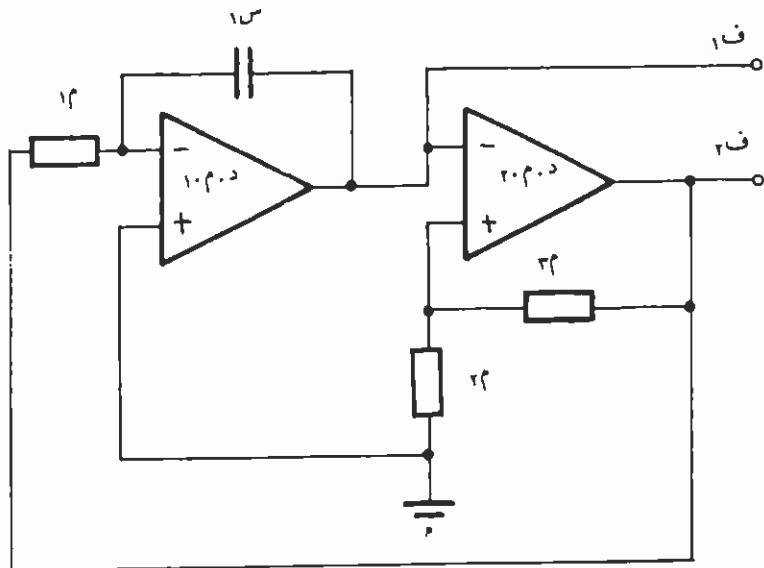
- ١- ارسم هذه الدارة بمقياس رسم مناسب.
- ٢- ما نوع طريقة الربط بين مرحلتي التكبير المستخدمة في هذه الدارة؟
- ٣- ما مميزات ومساوئ الربط بهذه الطريقة؟



(١٥ علامة)

ب) يُبين الشكل أدناه مكوّنِيّ عمليات لإنتاج إشارتين إحداهما عند المخرج (ف١) والأخرى عند (ف٢)، والمطلوب:

- ١- ارسم الدارة بمقياس رسم مناسب.
- ٢- ما شكل الإشارة عند مخرج (ف١) و (ف٢)؟
- ٣- ما عمل مكبر العمليات د.م.١ و د.م.٢؟



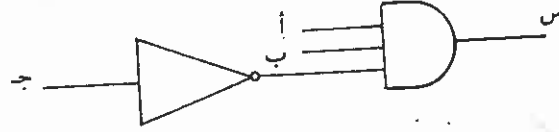
يتبع الصفحة الثالثة/،،،،

الصفحة الثالثة

**السؤال الثالث : (٢٠ علامة)**

(٦ علامات)

أ) اكتب المعادلة المنطقية للدائرة المبينة في الشكل الآتي:



(٩ علامات)

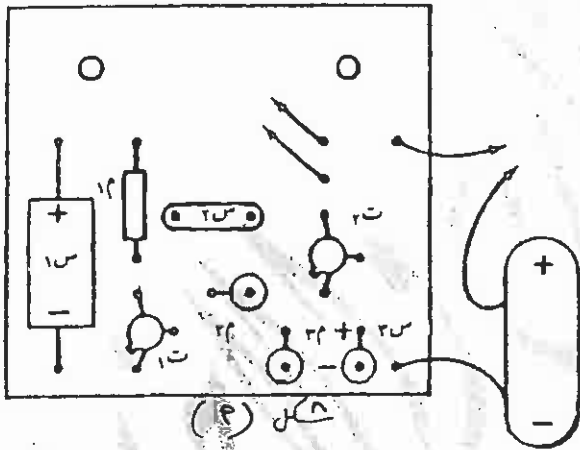
ب) ارسم دائرة مُسجّل (Register) إزاحة من اليسار إلى اليمين باستخدام (٤) نطّاطات من نوع JK.

(١٥ علامة)

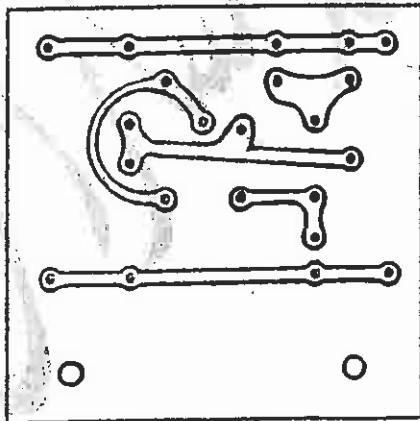
ج) يُمثّل الشكل (أ) مكونات جهاز فحص الإستمرارية ويُمثّل الشكل (ب) مخطّط الأشرطة النحاسية للدائرة المطبوعة للجهاز نفسه وقد تمّ رسمها بمقياس رسم مُشترك.

**المطلوب:**

إسقاط مكونات الجهاز على مخطّط الدائرة المطبوعة ورسمها على دفتر الإجابة بمقياس رسم مناسب.



شكل (أ)



شكل (ب)

( انتهى الأسئلة )

بسم الله الرحمن الرحيم  
امتحان شهادة الدراسة الثانوية العامة لعام ٢٠١٢ (الدورة الصيفية).



صفحة رقم ( ١ )

وزارة التربية والتعليم  
إدارة الامتحانات والاختبارات  
قسم الامتحانات العامة

المبحث : الرسم الصناعي / الإلكترونيات / ٤٢  
الفرع : صناعي

مدة الامتحان : ٥٠  
التاريخ : ١٨ / ٧ / ١٤٣٠

الإجابة النموذجية :

رقم الصفحة  
في الكتاب

السؤال الأول (٢٠ علامة)

المجموع الكلي (١٢) علامة

كل رمز علامتان

129

ماسورة كابل فارغة



-١

حدود منطقة القسم



-٢

كابينة موجودة



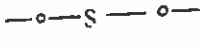
-٣

منهل موجود بغطاء معدني مستدير



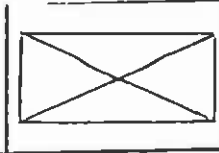
-٤

خط مواسير المجاري



-٥

مقسم جديد



-٦

فرع (٥) لكل مسة علامه واحد فقط المجموع الكلي (١٨) علامه

96

٥ - جلاز بريش ههتره

١ - ضبط الصف

٦ - جلاز مفاطيس دائره مكرله

٢ - مقياس التردد

٧ - مقياس معامل القدره

٢ - جهاز بحديد مكرله

٨ - جهاز بازدواج معدني

٤ - مقياس الطاقه

رقم الصفحة في الكتاب	
	السؤال الثاني ( ٣٠ علامة )
84	ترجم ( ٥١٥ ) تقسم كما هو مبين
	① - رسم الدارة ( ١٠ علامات )
	② الربط باستخدام محوّل ( ٤ علامات )
	③ وان الميزة الأساسية للربط باستخدام محوّل هي إمكانية توصيف
	ممانعات المراحل مع بعضها . ويمكن بذلك الحصول على ربط مثالي بين المراحل
	بتغيير نسبة لفات المحوّل ما وبالتالي الحصول على تحوّل أكبر كمية من الطاقة .
	لكن من مساوئ هذه الطريقة أن المحوّل كبير وتصل وغالباً الخن
	بالمقارنة مع المقارعة والمكثف . كما إن المجال الترددي للمحوّل محدود
	نوعاً ما ما لذلك تكون المكثفات المربوطة بمحوّل مستعمل ضمن
	محال ضيق نسبياً من الترددات . ( ٣ علامات )
	ترجم ( ٥١٥ ) توزع كما يلي :
91	① رسم الدارة ( ٧ علامات )
	② شكل الاشارة عند فـا " اشارة مثلثية " ( ٤ علامات )
	شكل الاشارة عند فـب " اشارة مستطيلة " ( ٤ علامات )
	③ يعمل مكبر د.م. ١٠٣٠٠ مكامل ( Integrator )
	يعمل مكبر د.م. ١٠٣٠٠ قاده شحمت ( Schmitt Trigger )
	( ٤ علامات )

رقم الصفحة  
في الكتاب

السؤال الثالث ( ٣ علامات )

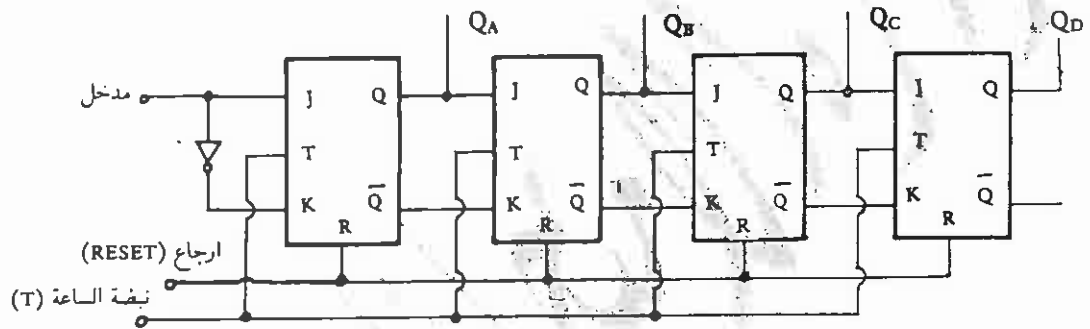
الفئة (ع) (٦ علامات)

123

$$س = \bar{A} \cdot B \cdot C$$

الفئة (ب) (٩ علامات)

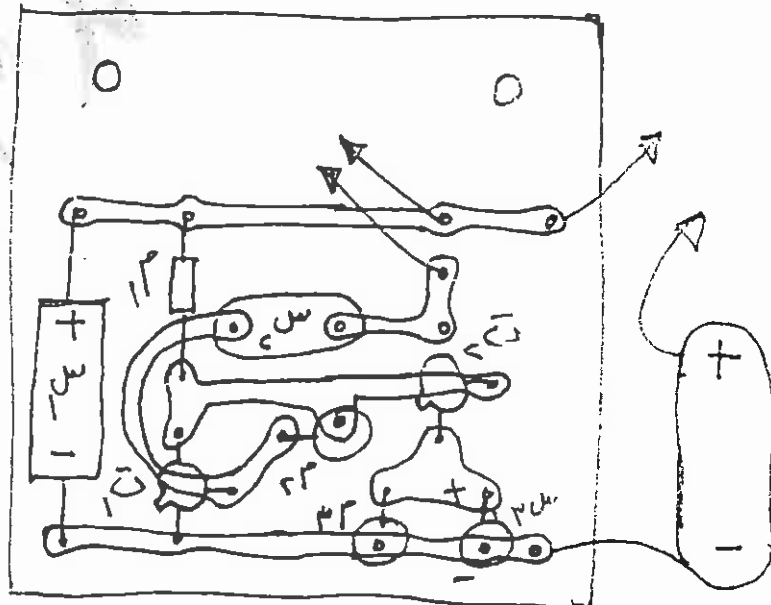
122



109

( ٥ علامات )

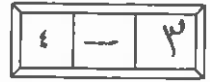
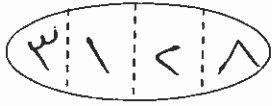
الفئة (د)



بِسْمِ اللَّهِ الرَّحْمَنِ الرَّحِيمِ



المملكة الأردنية الهاشمية  
وزارة التربية والتعليم  
إدارة الامتحانات والاختبارات  
قسم الامتحانات العامة



## امتحان شهادة الدراسة الثانوية العامة لعام ٢٠١٢ / الدورة الصيفية

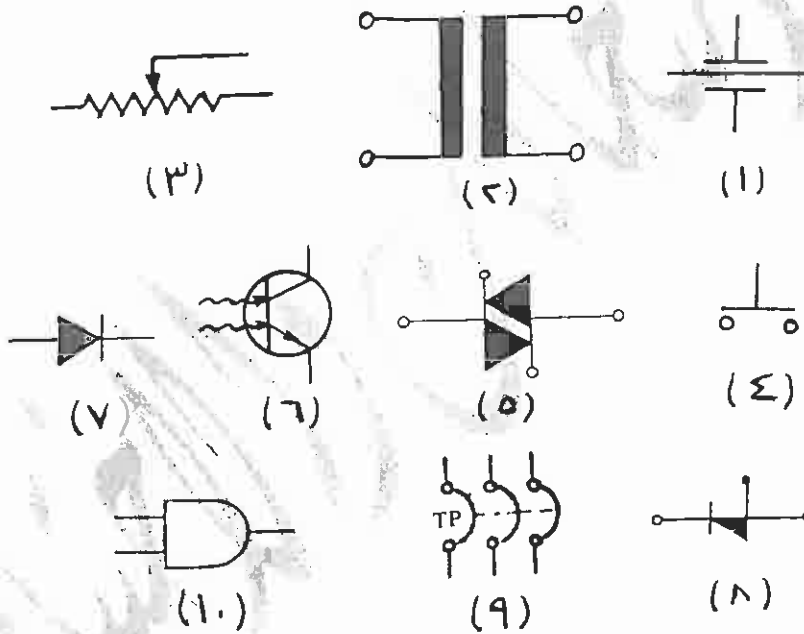
(وثيقة محمية/محدود)

المبحث : الرسم الصناعي/صيانة الأجهزة الكهروميكانيكية/م ٤  
الفرع : الصناعي  
مدة الامتحان :  $\frac{١٠٠}{٢}$  س  
اليوم والتاريخ : الأحد ٢٠١٢/٠٧/٠٨

ملحوظة : أجب عن الأسئلة الآتية جميعها وعددها ( ٣ ) ، علماً بأن عدد الصفحات ( ٢ ) .

### السؤال الأول : (٢٠ علامة)

اذكر اسم كل من الرموز والمصطلحات الكهربائية والالكترونية الآتية:



### السؤال الثاني : (٢٠ علامة)

أ) ارسم رمز كل من الآتي:

١- ملف ذو قلب حديدي.

٢- الترياك.

٣- بوابة العاكس (لا).

٤- نظاطة من نوع (J-K).

(٢١ علامة)

١- محوّل كهربائي ذو قلب من الفريت.

٢- مفتاح دوّار ثنائي القطب ذو خمسة مواضع.

٣- المكبر الالكتروني.

(٩ علامات)

ب) ارسم المخطط الصندوقي لتشخيص الأعطال باستخدام ممر التبديل.

يتبع الصفحة الثانية/،،،،،

الصفحة الثانية

**السؤال الثالث : (٢٠ علامة)**

(١٥ علامة)

أ) ( لآلة التصوير الكهرستاتية ، ارسم مخطط تشخيص الأعطال في حالة اصطيااد الورق من قبل الاسطوانة.

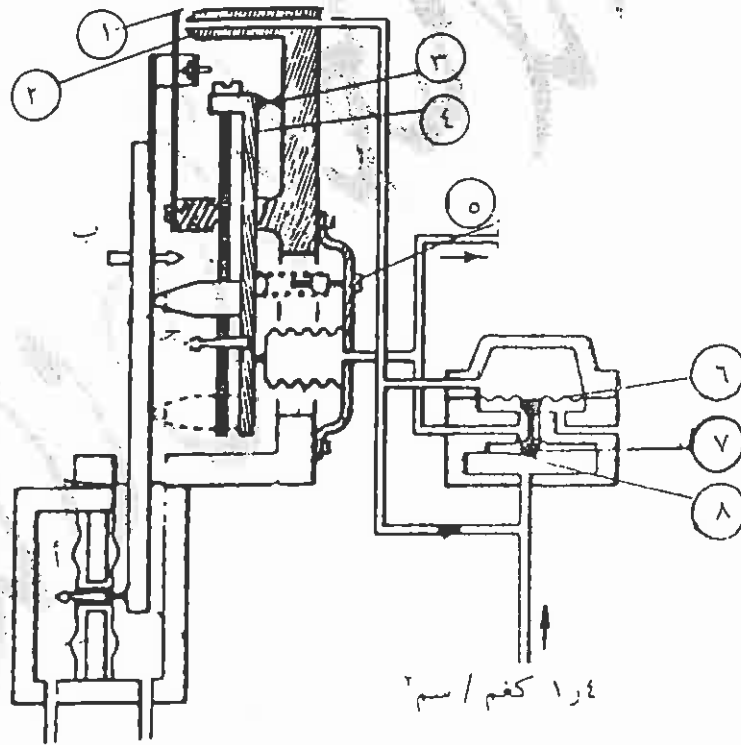
(١٥ علامة)

ب) للشكل أدناه أجب عن الآتي:

١- ماذا يُمثل هذا الشكل ؟

٢- سمِّ الأجزاء من (١-٨).

٣- أعد رسم المخطط على دفتر الإجابة.



( انتهت الأسئلة )





بسم الله الرحمن الرحيم  
امتحان شهادة الدراسة الثانوية العامة لعام ٢٠١٢ (الدورة الصيفية)

صفحة رقم ( ١ )

وزارة التربية والتعليم  
إدارة الامتحانات والاختبارات  
قسم الامتحانات العامة  
المبحث : الرزم الصنعي / ما نه لاجزه الكرونيكيا نيكيا ٢٣  
الفرع : الرزم الصنعي

مدة الامتحان : ١٥  
التاريخ : ١٨ / ٤ / ٢٠١٢

الإجابة النموذجية :

رقم الصفحة  
في الكتاب

(٣٠٤٤٤)

السؤال الاول

١- عكثن امدار

٢- محول كهربائي ذو قلبه حواشي

٣- مقاوم متغيرة ضبط قطر

٤- مفتاح الزر الاقنطاطي

٥- المفتاح السليكوني المحكوم التناهي الاتجاه

٦- ترانزستور صنوعي

٧- تناهي شبه موصل

٨- المفتاح السليكوني المحكوم امداد الاتجاه

٩- قاطع آلي تناهي الاقطاب

١٠- بوابة (و) (AND)

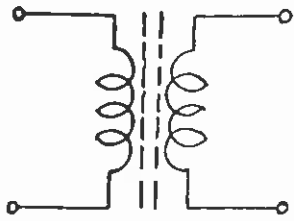
السؤال الثاني

رقم الصفحة  
في الكتاب

(١ < علامة)

(P)

٧٨



٧٨

٨٤

٧٩

(٣)

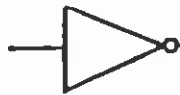
(٢)

(١)

٨٥

٨٤

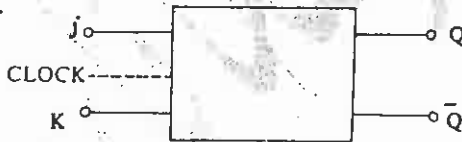
٨٦



(٦)

(٥)

(٤)

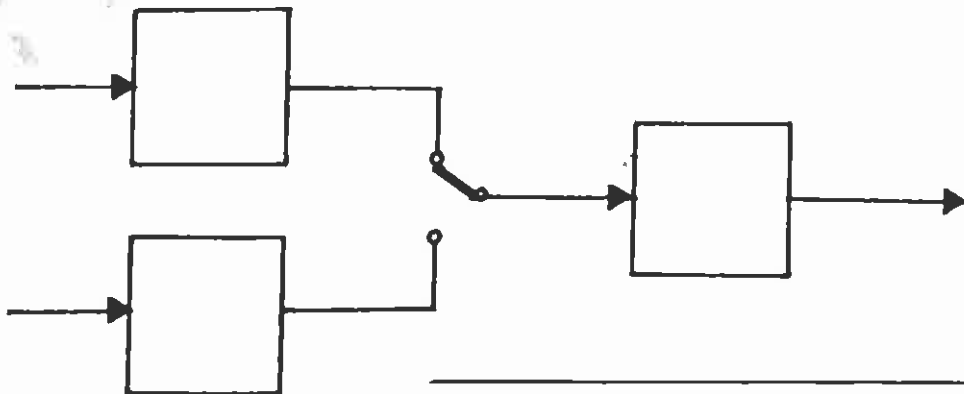


(٧)

(٥)

(٩ عند ٢)

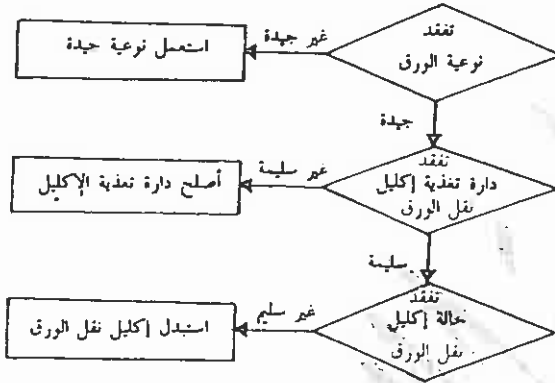
٩٣



السؤال الثالث

( ٥ )

( ٥ اعداد )



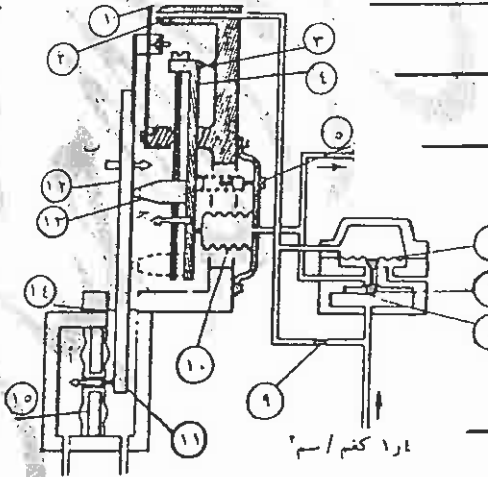
عندما بصطاد الورق من نقل الأسطوانة

سكن

( ٥ اعداد )

المخطط التمهيلي لجهاز ارسال الهوائي لفرف الصغيط

( ٥ نقاط )



- ١ - ريشة
- ٢ - منفذ
- ٣ - محور ارتكازي مرن
- ٤ - عمود التغذية الراجعة
- ٥ - زنبرك ضبط
- ٦ - غشاء
- ٧ - صمام
- ٨ - زنبرك شريطي

جهاز ارسال فرق الضغط فرق الضغط

( ٥ اعداد )

( ٨ اعداد )

بِسْمِ اللَّهِ الرَّحْمَنِ الرَّحِيمِ



المملكة الأردنية الهاشمية  
وزارة التربية والتعليم  
إدارة الامتحانات والاختبارات  
قسم الامتحانات العامة

٢ ١ ٢ ٢

٣ - ٣

امتحان شهادة الدراسة الثانوية العامة لعام ٢٠١٢ / الدورة الصيفية

(وثيقة محمية/محدود)

س د  
٢ ٠٠

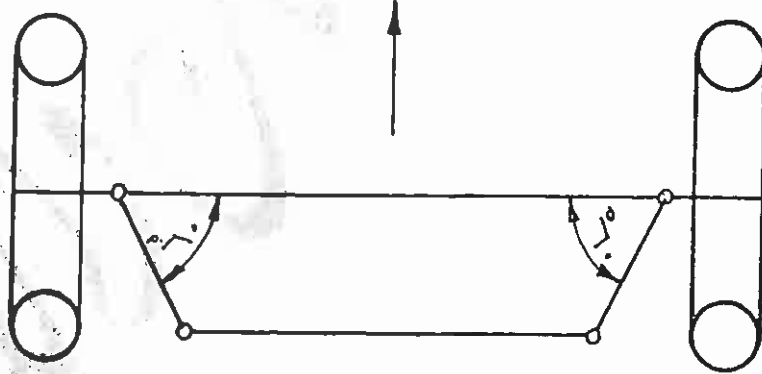
مدة الامتحان : ٢٠٠  
اليوم والتاريخ : الأحد ٢٠١٢/٠٧/٠٨

المبحث : الرسم الصناعي (صيانة الآليات والمركبات) / م ٤  
الفرع : الصناعي

ملحوظة : أجب عن الأسئلة الآتية جميعها وعددها ( ٣ ) ، علماً بأن عدد الصفحات ( ٣ ) .

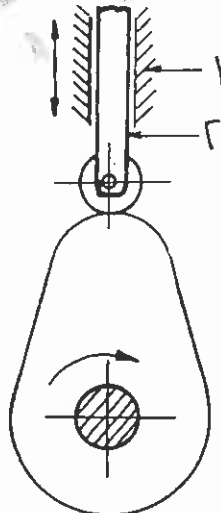
السؤال الأول : ( ٢٠ علامة )

أ ( يبين الشكل (١) وضع العجلات الأمامية والأذرع المفصلية للمركبة أثناء المسير المستقيم، والمطلوب : ارسم بمقياس رسم مناسب التغيير في وضع الأذرع والعجلات إذا دارت العجلة اليمنى نحو اليمين بمقدار (٢٥) درجة  
(١٥ علامة)  
ملاحظة : انقل الأبعاد للمسافات بين الأذرع عن الشكل (١).



الشكل (١)

(٥ علامات)



الشكل (٢)

ب) يبين الشكل (٢) أحد أنواع الحديبات المستخدمة في المركبات، والمطلوب :

- ١- سمّ نوع الحديبة.
- ٢- سمّ الأجزاء ذوات الأرقام (١ ، ٢)
- ٣- اذكر ميزات الحديبة.

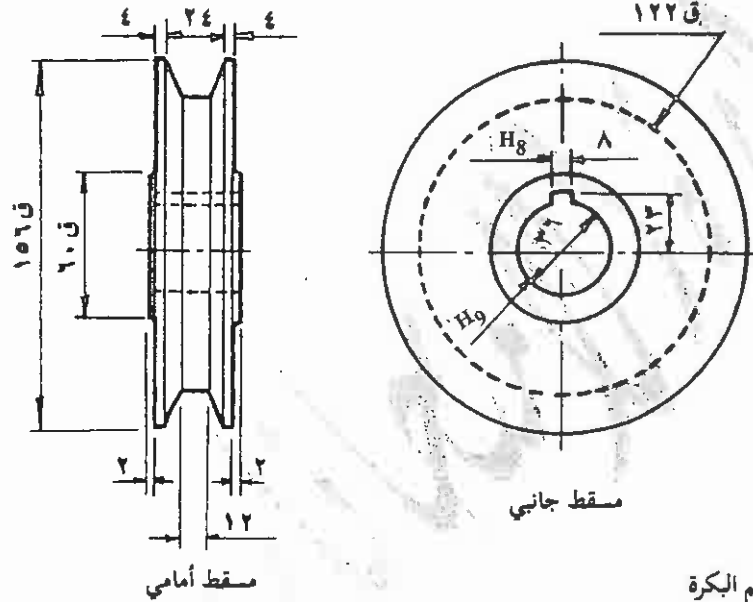
يتبع الصفحة الثانية ....

الصفحة الثانية

السؤال الثاني : (٣٠ علامة)

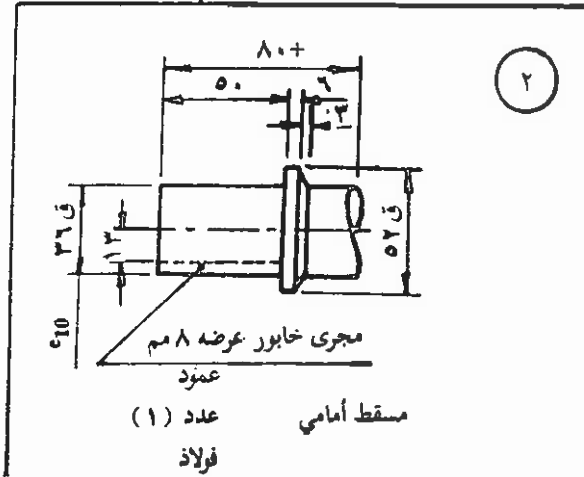
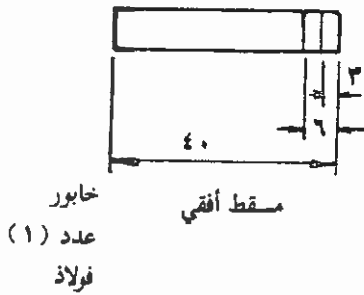
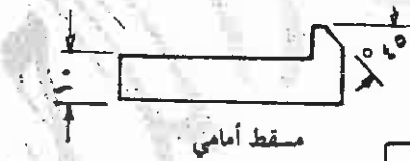
يبين الشكل (٣) الرسم التفصيلي لأجزاء بكرة ذات حزام حرف (V) ، والمطلوب :  
ارسم بمقياس رسم (١ : ١) قطاعاً أمامياً كاملاً مجتمعاً للبكرة.  
ملاحظة : لا تضع الأبعاد على الرسم.

١



جسم البكرة  
عدد (١)  
حديد سكب

٣



الشكل (٣)

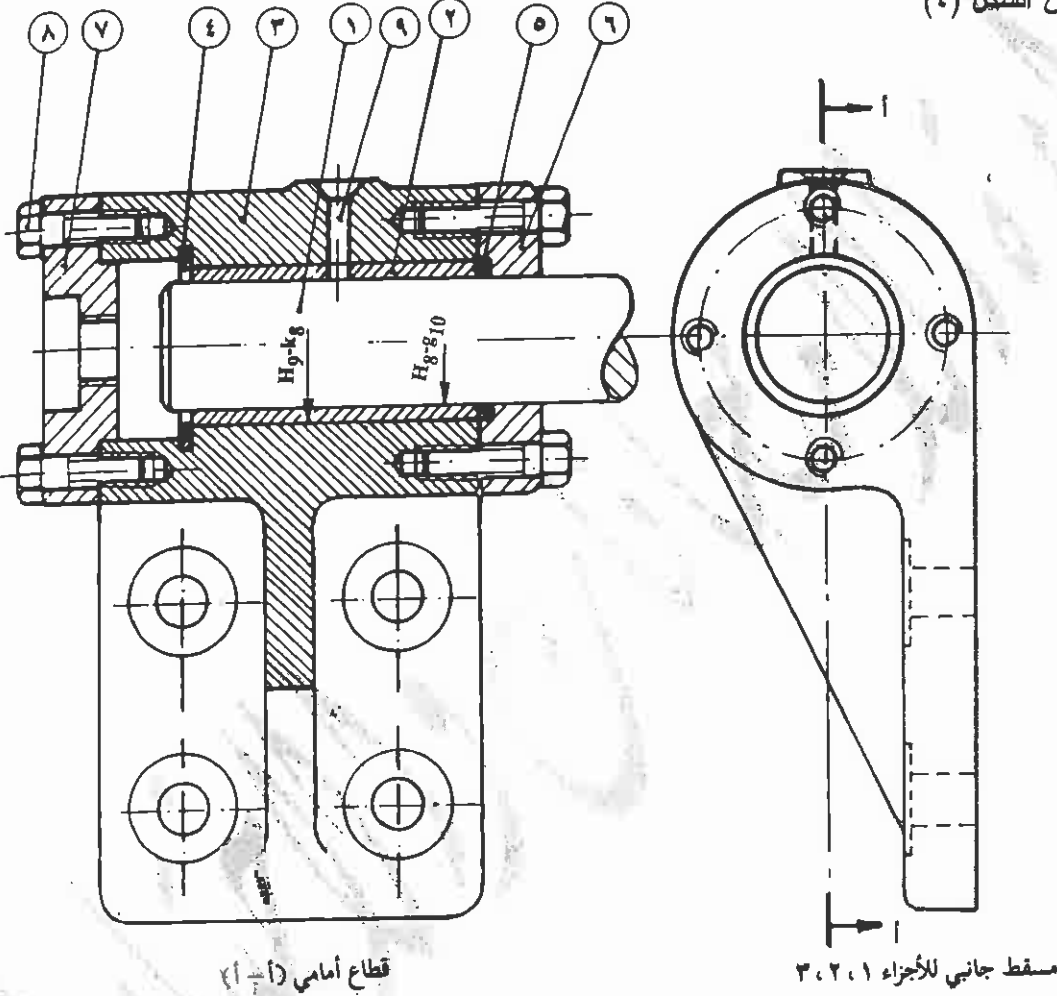
السؤال الثالث : (٣٠ علامة)

يبين الشكل (٤) قطاعاً أمامياً في (أ-أ) ومسقطاً جانبياً للأجزاء (١، ٢، ٣) لحامل (حاصرة) عمود،  
والمطلوب : ارسم بمقياس رسم مناسب ما يلي :

١- قطاعاً أمامياً للجزء رقم (٧).

٢- مسقطاً جانبياً للجزء رقم (٧).

ملاحظة : انقل الأبعاد عن الشكل (٤)



الشكل (٤)

رقم القطعة	اسم القطعة	نوع المادة	العدد
١	عمود	فولاذ	١
٢	محمل كروي	برونز	١
٣	جسم الحامل	فولاذ	١
٤	حلقة بُعد	فولاذ	١
٥	مانع تسرب		١
٦	غطاء أمامي	فولاذ	١
٧	غطاء خلفي	فولاذ	١
٨	برغي	فولاذ	٤
٩	قنطرة تزييت		١

﴿ انتهت الأسئلة ﴾



بسم الله الرحمن الرحيم  
امتحان شهادة الدراسة الثانوية العامة لعام ٢٠١٢ (الدورة الصيفية)

صفحة رقم ( ١ )

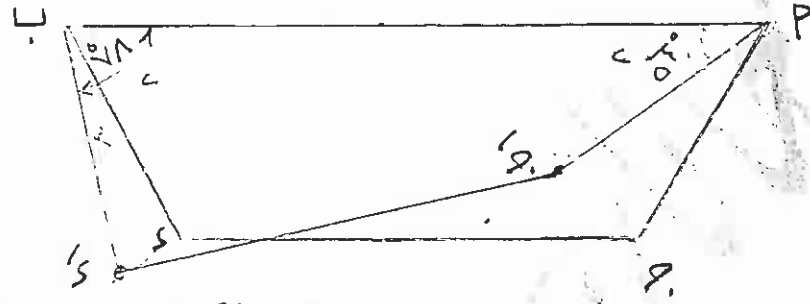
وزارة التربية والتعليم  
إدارة الامتحانات والاختبارات  
قسم الامتحانات العامة  
المبحث : الرسم لخصائصها  
الفرع : الهندسة

مدة الامتحان :  $\frac{1}{2}$  س  
التاريخ : ٨ / ٧ / ٢٠١٢

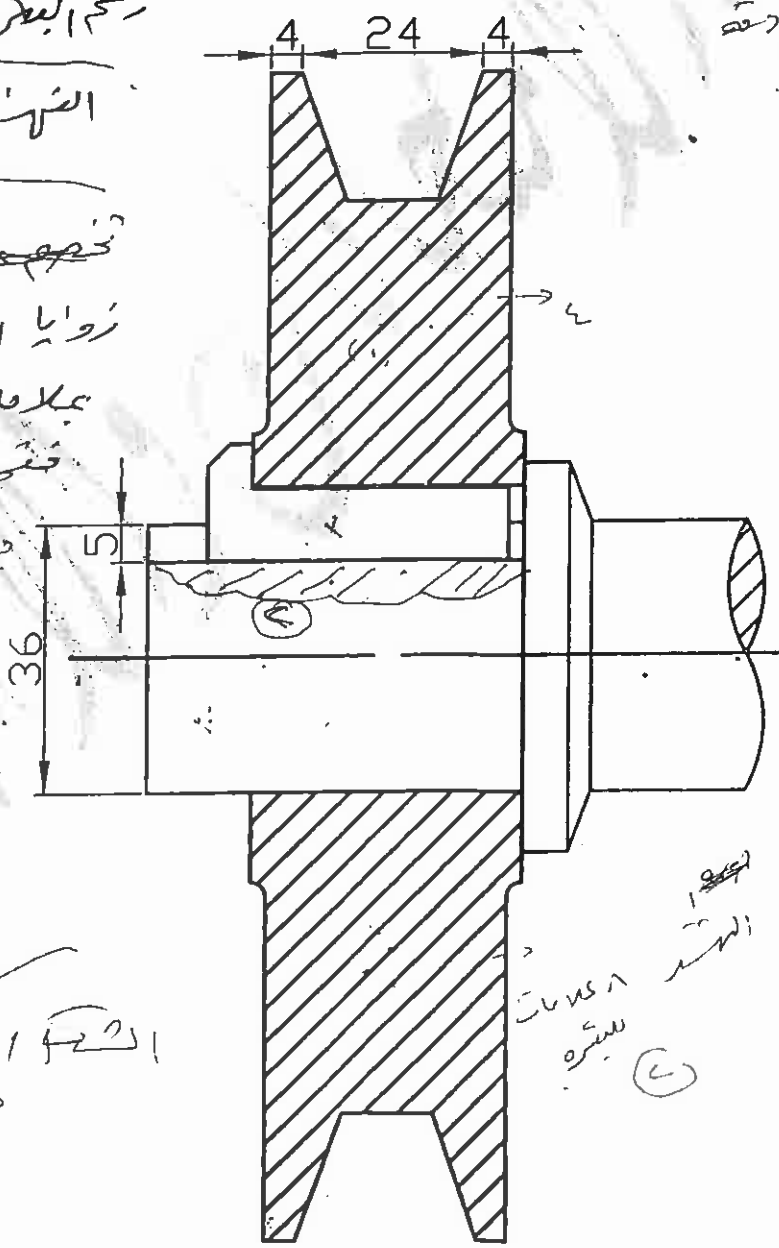
صحة الإجابة وكيفية

الإجابة النموذجية :

رقم الصفحة في الكتاب	
١.٩	السؤال الأول الفرع P (١٥ علامة) كونع حسب دقة الرسم واستنتاج الزوايا عند دوران العمل. ورقة رسم الطوال الأذرع (التيها الزوايا). زاوية العمل المسمى $\hat{A} = \hat{B} = \hat{C}$ زاوية العمل السار $\hat{A} = \hat{B} = \hat{C}$
	دقة الرسم : (٨ علامات) استنتاج الزوايا (٧ علامات)
٩١	الفرع B (٥ علامات) ١- صدى شعاعية ٢- ١- الدليل ٣- الخزانة للخدمة هي :- سهولة انشائها قلة تكاليفها - اعلم ان استخدام معظم نماذج التوازي يعبر عن كماله في الرسم الهندسي
	القوانين كما هو على الأحكام



رقم الصفحة في الكتاب	
١٥١	السؤال الثاني ٣ علامة
	قوّن مع العلامة حسب التالي
١٠	دقة الرسم ١٠
١٠	دقة الرسم (١) علامة
٢	لوحة الرسم (١) علامة
٢	دقة القطع (١) علامة
	<del>رسم المنظور</del>
٨	رسم المنظور
١٠	الضرب



تصميم مبدئي  
 زوايا البكر في المنظور  
 علامات على كل زاوية  
 خطوط البكر في المنظور  
 رسم المنظور  
 رسم المنظور  
 رسم المنظور  
 رسم المنظور

رسم المنظور  
 دقة

رسم المنظور  
 دقة



رقم الصفحة  
في الكتاب

١٨٢

السؤال الثالث (٣) علامة

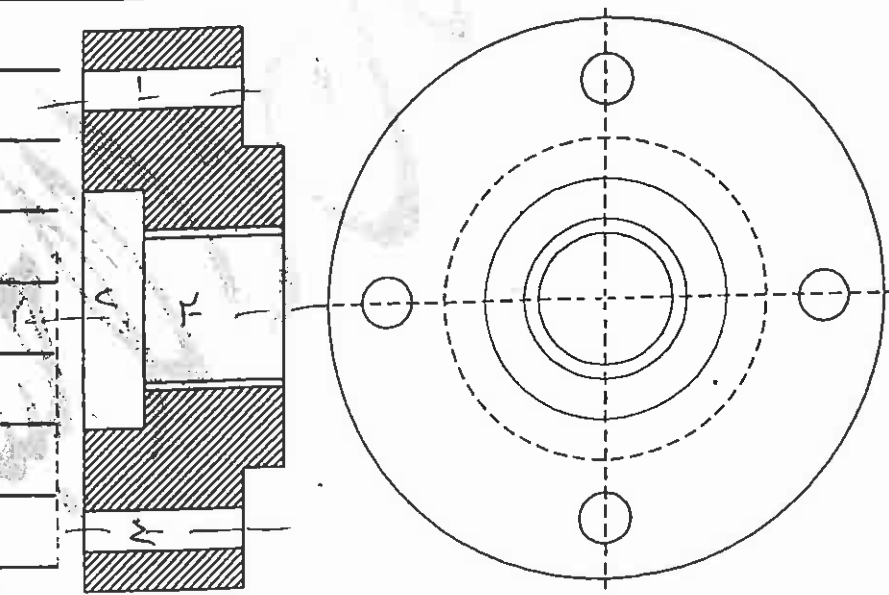
توزيع حسب التالي

دقة رسم القطاع ٨ علامات

حجم رسم القطاع ٧ علامات

دقة رسم المقطع الكاسي ٨ علامات

حجم رسم المقطع الكاسي ٧ علامات



خطوط ملونة ①

عدد الدوائر = ٤

مناظرة شريطة

تكون = ٤

علامات = ١, ٥ × ٤

دقة الرسم = ٤

حجم الرسم = ٤

~~خطوط ملونة = ٤~~

علامات = ١ × ٤

علامات = دقة الرسم

~~خطوط ملونة = ٤~~

بِسْمِ اللَّهِ الرَّحْمَنِ الرَّحِيمِ



المملكة الأردنية الهاشمية  
وزارة التربية والتعليم  
إدارة الامتحانات والاختبارات  
قسم الامتحانات العامة

٢ ٢ ١ ٥

٣ - ٢

امتحان شهادة الدراسة الثانوية العامة لعام ٢٠١٢ / الدورة الصيفية

(وثيقة محمية/محدود)

س د

مدة الامتحان : ٠٠ : ٢

المبحث : الرسم الصناعي (التكليف والأدوات الصحية) / م ٤

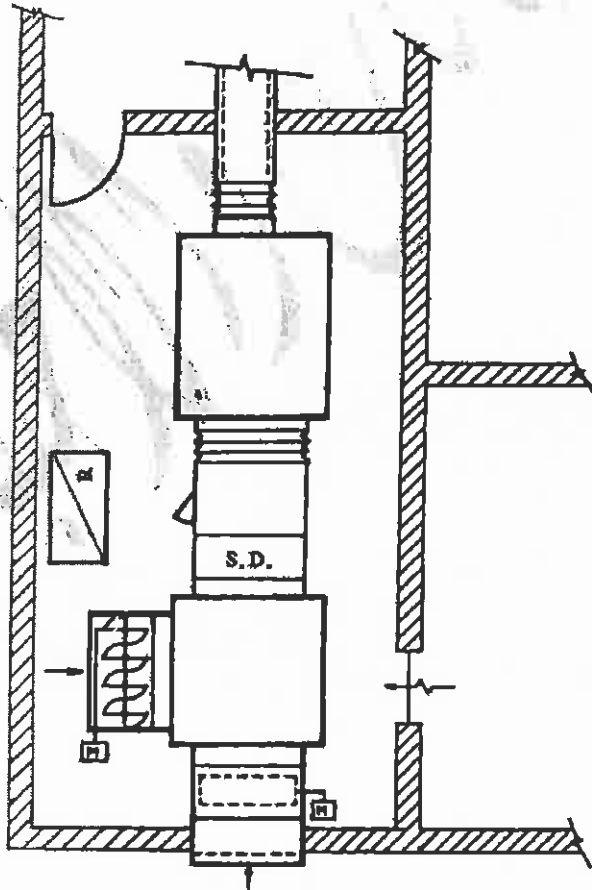
اليوم والتاريخ : الأحد ٢٠١٢/٠٧/٠٨

الفرع : الصناعي

ملحوظة : أجب عن الأسئلة الآتية جميعها وعددها ( ٣ ) ، علماً بأن عدد الصفحات ( ٤ ) .

السؤال الأول : ( ٢٠ علامة )

يبين الشكل أدناه مخططاً لغرفة وحدة مناولة هواء تبريد وتسخين .  
المطلوب : ارسم باليد الحرارة المخطط نفسه مكبراً بمقدار الضعف تقريباً .



يتبع الصفحة الثانية ....

الصفحة الثانية

السؤال الثاني : ( ٣٠ علامة)

- أ ( ارسـم رموز الأجزاء الآتية والمستخدمـة في أنظمة التكييف والتبريد والتدفئة: (٩ علامات)
- ١- مضخة مع محرك.
  - ٢- مصفاة أنبوية.
  - ٣- صمام تخفيض الضغط التلقائي.
  - ٤- صمام إغلاق يدوي.
  - ٥- خزان مفتوح.
  - ٦- صمام تفريغ جانبي تلقائي.

ب) يتكوّن هذا الفرع من (٧) فقرات ، لكل فقرة أربعة بدائل، واحد منها فقط صحيح. انقل على دفتر إجابتك رقم الفقرة ورمز الإجابة الصحيحة لها على الترتيب. (٢١ علامة)



- ١- الرمز المبين في الشكل المجاور هو :
  - أ) قاطع ضغط يفتح عند ارتفاع الضغط.
  - ب) قاطع مستوى السائل (يفتح عند ارتفاع المستوى).
  - ج) قاطع ضغط يغلق عند ارتفاع الضغط.
  - د) قاطع فتح الدارة .



- ٢- الرمز المبين في الشكل المجاور هو :
  - أ) قاطع ثنائي الوضع في وضع فاتح.
  - ب) قاطع إغلاق الدارة.
  - ج) قاطع ثنائي القطبية/ثنائي التوصيل.
  - د) قاطع ثنائي الوضع/مغلق.

٣- أي من الرموز الآتية يمثل قاطع تدفق يفتح عند زيادة التدفق :



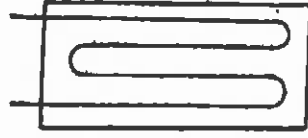
٤- أي من الرموز الآتية يمثل صمام تمدد آلي تلقائي:



- ٥- الرمز المبين في الشكل المجاور هو :
  - أ) مضخة ترددية.
  - ب) مضخة هواء.
  - ج) مضخة تزويد.
  - د) مضخة خدمة.

يتبع الصفحة الثالثة ....

الصفحة الثالثة



٦- الرمز المبين في الشكل المجاور هو:

- أ ( مبخّر لוחي (مسطح).  
 ب) ملف أنابيب (أنبوبي).  
 ج) مكثف مبرّد بالماء ذو الغلاف والملف.  
 د) مثّج ماء (ذو الغلاف والأنابيب).

٧- أي من الرموز الآتية يمثّل مجفف:



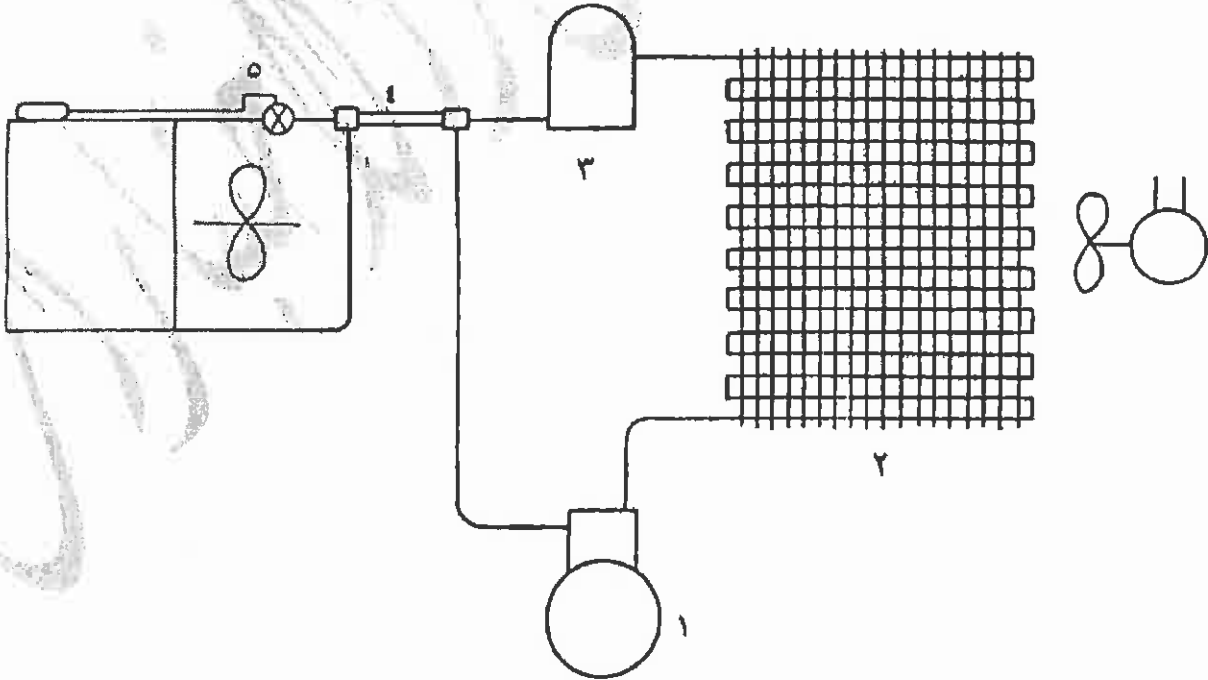
السؤال الثالث : (٣٠ علامة)

أ) يبيّن الشكل التالي دورة تبريد ميكانيكية لمكثف هواء رسمت بالرموز والمصطلحات المستخدمة والمشار إليها بالأرقام ، المطلوب :

(١٦ علامة)

١- تسمية الأجزاء من (١-٥) والمبيّنة على الشكل.

٢- انقل هذا المخطط على دفتر إجابتك ثم حدّد عليه اتجاه سريان وسيط التبريد في هذه الدورة .

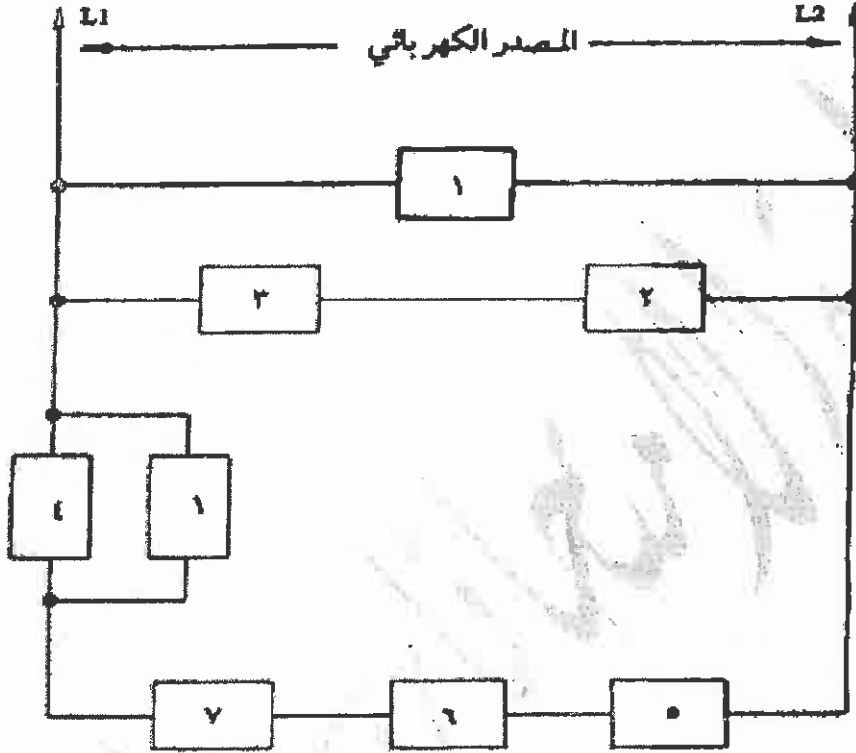


يتبع الصفحة الرابعة ....

الصفحة الرابعة

(١٤ علامة)

ب) يبين الشكل التالي مخططاً صندوقياً لدارة كهربائية في ثلاجة منزلية. والمطلوب :  
ارسم هذا المخطط رسماً تخطيطياً باستخدام الرموز والمصطلحات.



الرقم	اسم الوحدة	الرقم	اسم الوحدة
١	مسخن	٢	مصباح إنارة
٣	قاطع أحادي التوصيل	٤	قاطع حرارة يغلق عند ارتفاع الحرارة
٥	المرحل	٦	محرك الضاغط
٧	قاطع وقاية من زيادة الحمل		

﴿ انتهت الأسئلة ﴾



م الصفحة  
في الكتاب

١٧٤

الإجابة النموذجية :

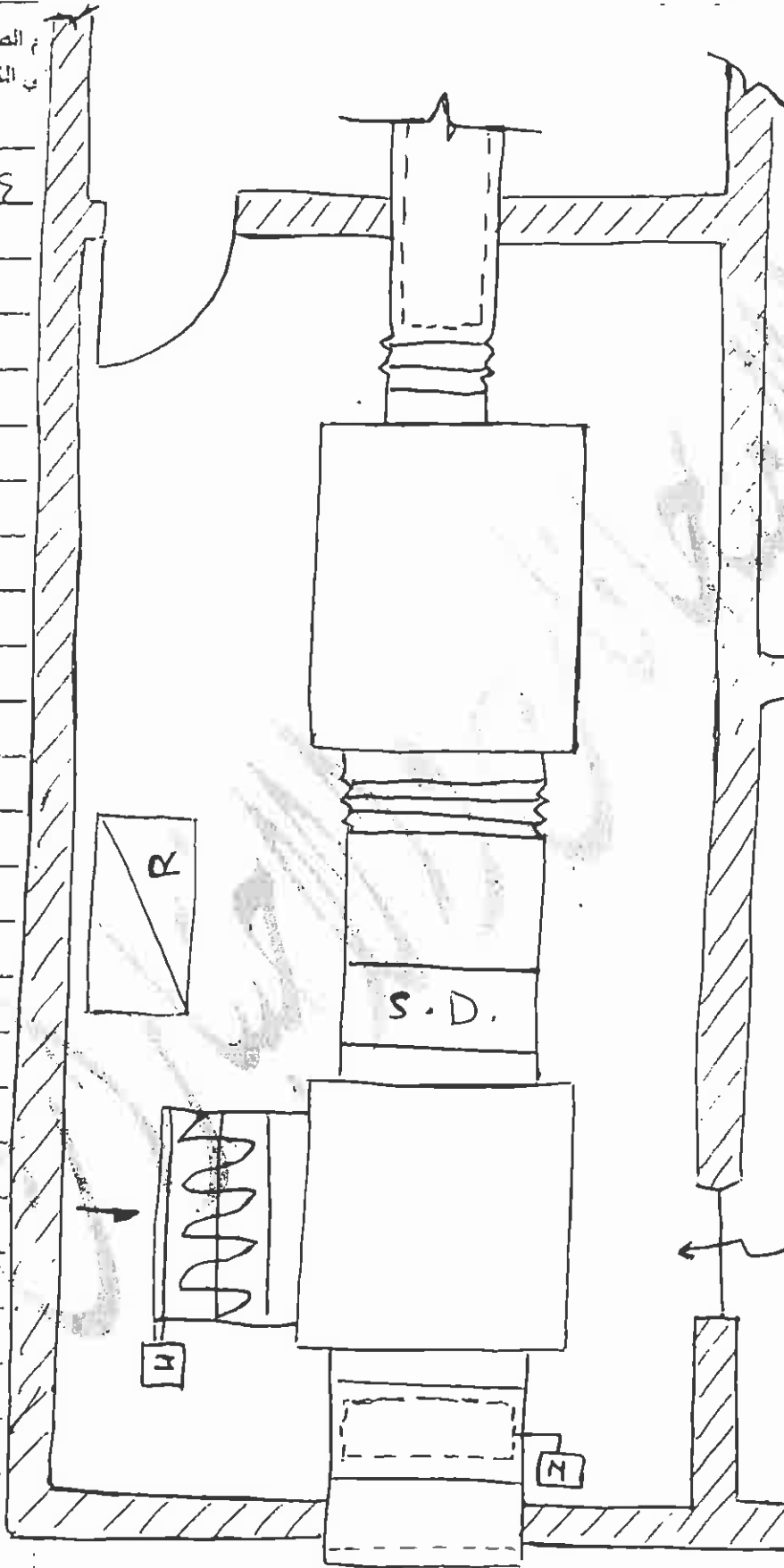
السؤال الأول : ٢٠

عدد








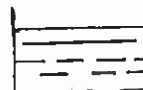
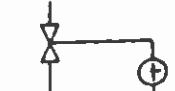
تضع اللجنة حاسم

محددة خاصة

بالرسم باليد مكررة



Blank lined area for the student's answer to the question.

رقم الصفحة في الكتاب		
	السؤال الثاني (ب) (١٧ فقرات) لكل فقرة ٣ علامات	
١٣٩	(أ) صاطع فقط لفتح عند سماع فقط	-١
١٣٨	(د) صاطع سماعي (صانع/مخلف)	-٢
١٣٩	(د) 	-٣
١٠٤	(ج) 	-٤
١٠٥	(ب) مفتوح - هوائي	-٥
١٠٢	(أ) سنز لوهي (مضغ)	-٦
١٠٦	(د) 	-٧
	السؤال الثاني (ب) (٦)	
	رموز لكل رمز ١,٥ علامة	
١٠٤		-١
١٠٧		-٢
١٠٦		-٣
١٠٧		-٤
١٠٦		-٥
١٠٦		-٦

رقم الصفحة  
في الكتاب

الذوالحجاء الثالث

٣- (١١) هـ صوت  $x$  على  $y$  - ١٠ اعلانات

١١٨

١- مغانط ببدون حرك

٢- مكثف نوع مرنسفن، عمل حراري

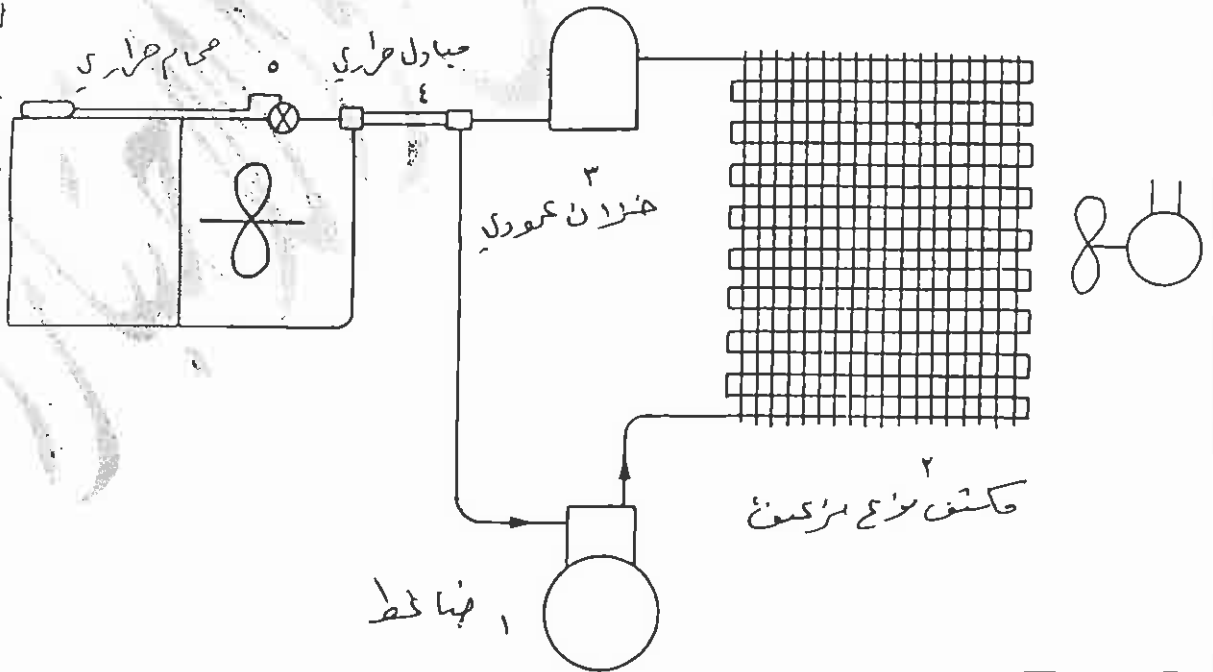
٣- خزان عمودي

٤- صاقل حراري

٥- حمام بخار حراري

١١٨

٤- مع الخط مع وضع الاتجاه عليه ٦ اعلانات





رقم الصفحة  
في الكتاب

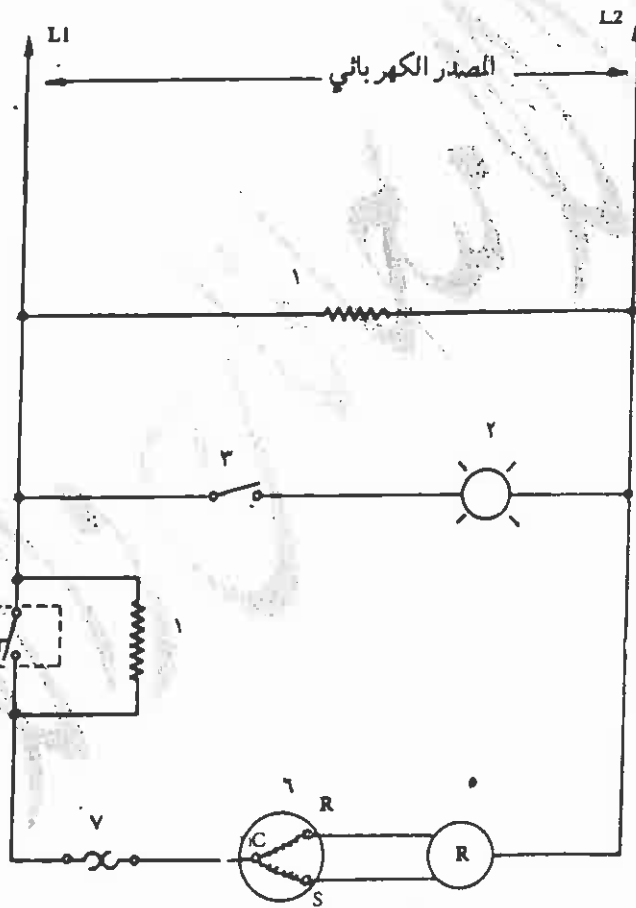
السؤال الثالث

ب- ١٤ امتحان

١- صحت الرموز ١ امتحان = ٧ امتحان

٢- رسم الشكل بالصورة العملية ٧ امتحان

١٤٨



بِسْمِ اللَّهِ الرَّحْمَنِ الرَّحِيمِ



المملكة الأردنية الهاشمية  
وزارة التربية والتعليم  
إدارة الامتحانات والاختبارات  
قسم الامتحانات العامة

٣ ٢ ١ ٢

٤ - ٣

امتحان شهادة الدراسة الثانوية العامة لعام ٢٠١٢ / الدورة الصيفية

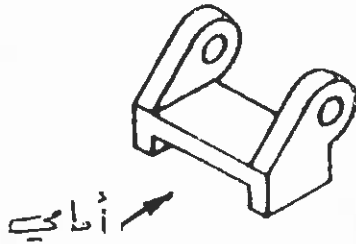
(وثيقة محمية/محدود)

المبحث : الرسم الصناعي/تشكيل المعادن والصبائة الميكانيكية/م٤  
الفرع : الصناعي  
مدة الامتحان : ٠٠ د ٢ س  
اليوم والتاريخ : الأحد : ٢٠١٢/٠٧/٠٨

ملحوظة : أجب عن الأسئلة الآتية جميعها وعددها ( ٣ ) ، علماً بأن عدد الصفحات ( ٢ ) .

**السؤال الأول : (٢٠ علامة)**

(١٤ علامة)



أ) يُبين الشكل المُجاور منظوراً لقطعة ميكانيكية، والمطلوب:  
ارسم باليد الحرّة وبمقياس رسم مناسب ما يأتي:  
١- منظور القطعة.  
٢- المسقط الأمامي للقطعة.

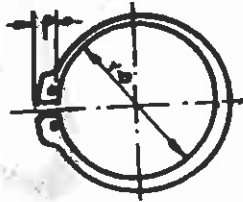
(٦ علامات)

ب) يُبين الشكل أدناه بعض الأجزاء التي تلزم في الرسم التجميعي، والمطلوب:

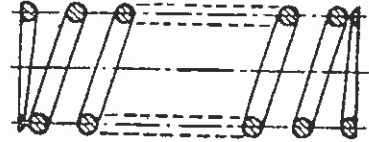
اكتب أسماء هذه الأجزاء.



(٣)



(٣)



(١)

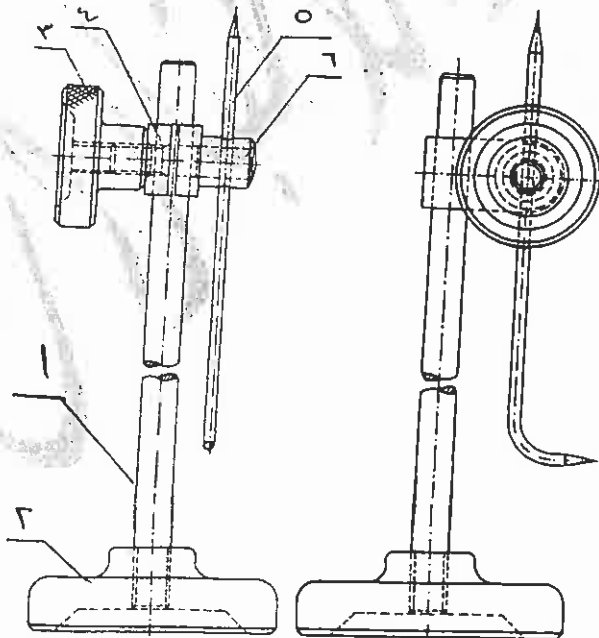
**السؤال الثاني : (٢٠ علامة)**

يُبين الشكل المُجاور مسقطاً أمامياً وجانبياً مجمّعاً لشوكة  
تخطيط، والمطلوب:

ارسم باليد الحرّة وبمقياس رسم مناسب ما يأتي:

١- قطاعاً أمامياً للقطعة رقم (٢).

٢- مسقطاً أمامياً للقطعة رقم (٣).



يتبع الصفحة الثانية/،،،،

الصفحة الثانية

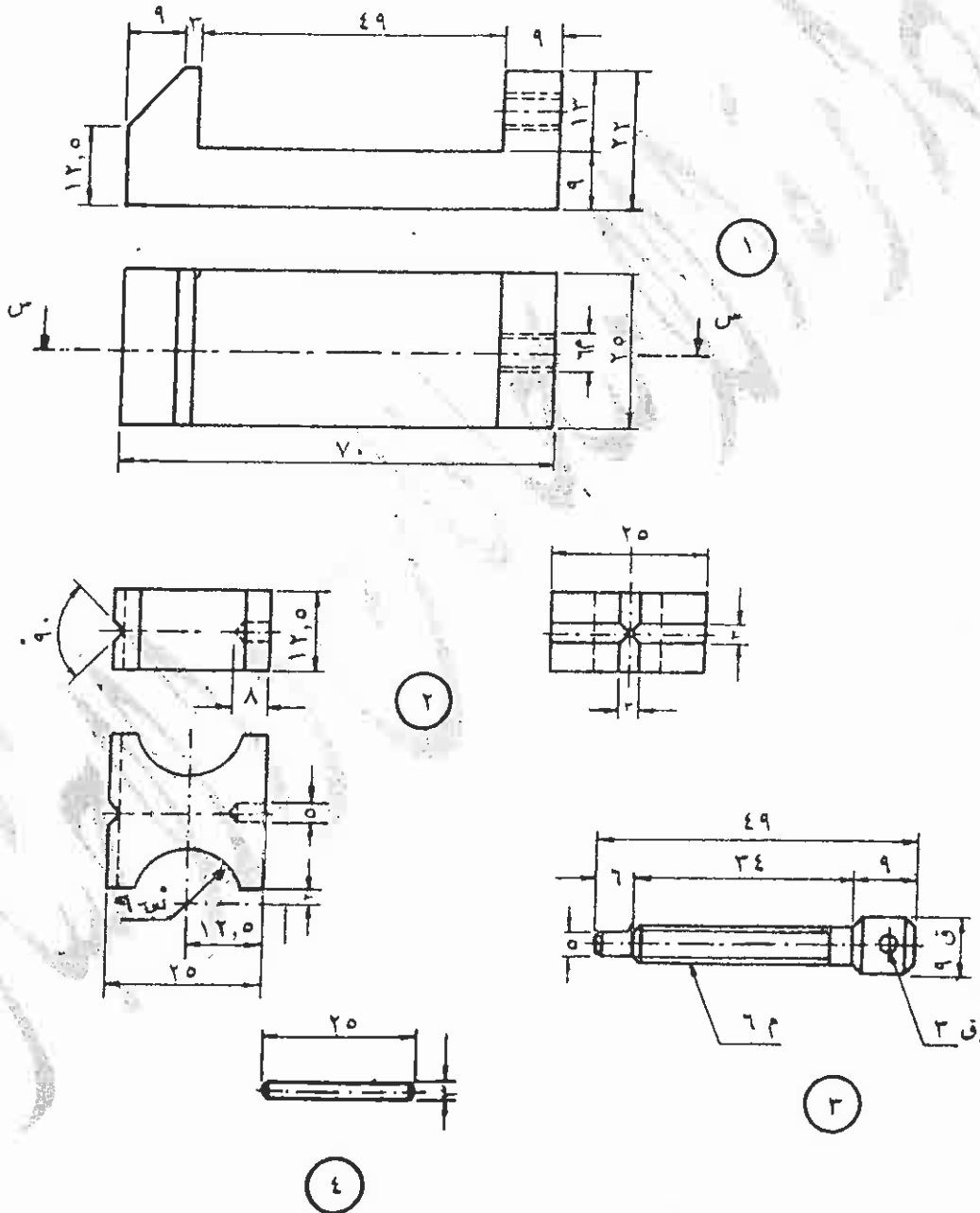
**السؤال الثالث : ( ٢٠ علامة )**

يُبين الشكل أدناه أجزاء ملزمة يدوية ، والمطلوب :  
ارسم بمقياس رسم ( ١ : ١ ) قطاعاً مجتمعاً للملزمة .

**ملاحظات :**

٢- لا تضع الأبعاد على الرسم .

١- الأبعاد بالمليمتر .



( انتهت الأسئلة )

بسم الله الرحمن الرحيم  
امتحان شهادة الدراسة الثانوية العامة لعام ٢٠١٢ (الدورة الصيفية).



صفحة رقم ( ١ )

وزارة التربية والتعليم  
إدارة الامتحانات والاختبارات  
قسم الامتحانات العامة  
المبحث: الرسم الصناعي / تصنيع  
الفرع: الصناعي

عدد  
مدة الامتحان:  $\frac{3}{2}$  ساعة  
التاريخ: ١٨ / ١٢ / ٢٠١٢

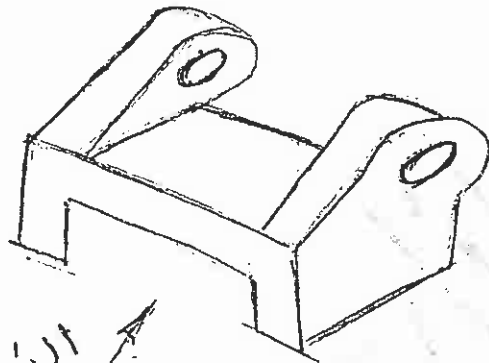
رقم الصفحة  
في الكتاب

الإجابة النموذجية :

السؤال الأول : (٢٠ علامة)

١٢١

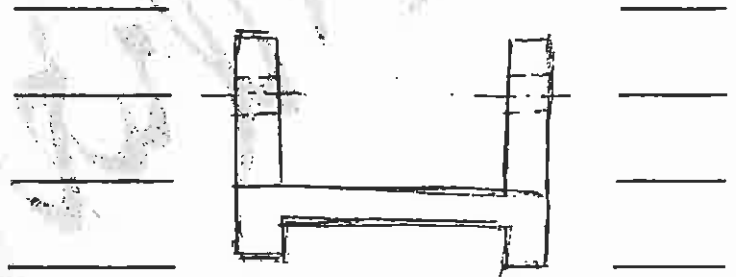
(٢) (١٤ علامة) (٧ \* ٢)



الأساسي

حجم الرسم : ٣ علامات

دقة الرسم : ٤ علامات



المقطع الأساسي

حجم الرسم ٤ علامات

دقة الرسم ٣ علامات

(٥) (٦ علامات) (٣ \* ٢)

٤١

١- زمركات الضغط

٤٢

٢- حلقات الأحكام

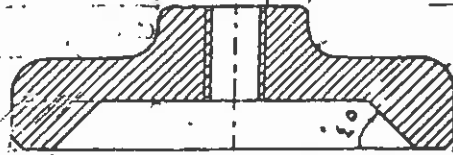
٤٣

٣- زمركات الشد

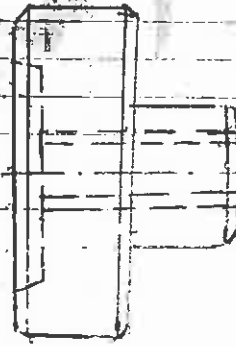
رقم الصفحة  
في الكتاب

١٠٧

السؤال الثاني ( ٣٠ علامة ) ( ١٥ دق )



صفحة الرسم : ٨ علامات  
دقة الرسم : ٥ علامات  
التبرير : ٥ علامات

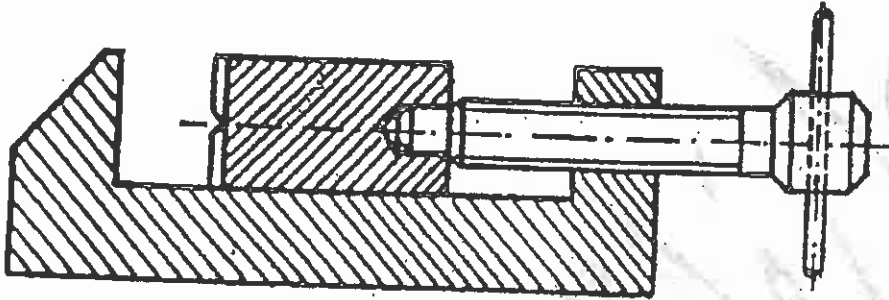


صفحة الرسم : ٧ علامات  
دقة الرسم : ٥ علامات

رقم الصفحة  
في الكتاب

٧٧١

السؤال الثالث ( ٣٠ علامة )



معايير تصحيح الرسم:

- (١) دقة الرسم.
- (٢) تجميع الاجزاء بشكل صحيح.
- (٣) الشكل العام للرسم.
- (٤) التهشير.

بِسْمِ اللَّهِ الرَّحْمَنِ الرَّحِيمِ



المملكة الأردنية الهاشمية  
وزارة التربية والتعليم  
إدارة الامتحانات والاختبارات  
قسم الامتحانات العامة

٣ ١ ٠ ٨

٣ - ٤

امتحان شهادة الدراسة الثانوية العامة لعام ٢٠١٢ / الدورة الصيفية

(وثيقة محمية/محدود)

المبحث : الرسم الصناعي / الميكانيكا العامة وصب المعادن / م ٤  
الفرع : الصناعي  
مدة الامتحان : ٠٠ د ٢ س  
اليوم والتاريخ : الأحد ٠٨ / ٠٧ / ٢٠١٢

ملحوظة : أجب عن الأسئلة الآتية جميعها وعددها ( ٣ ) ، علماً بأن عدد الصفحات ( ٣ ) .

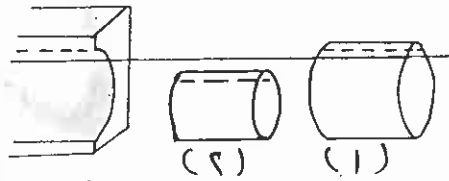
**السؤال الأول : (٢٠ علامة)**

(٤ علامات)

أ) ما تأثير عملية المقالبية على سماحات الانكماش؟

(٦ علامات)

ب) تبيّن الأشكال أدناه رسماً لمواضع العمود بالنسبة للثقب ، سمّ هذه التوافقات.



(١٠ علامات)

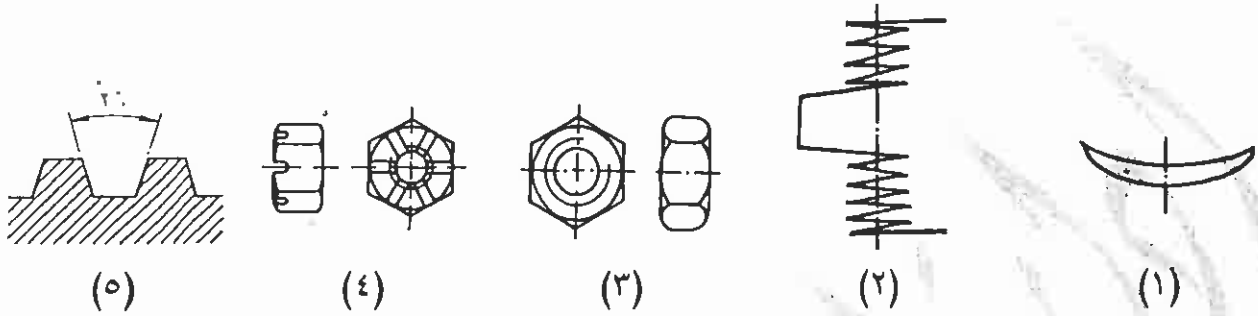
ج) تعتمد قيم سماحات التشغيل على عوامل عدة ، اذكرها.

الصفحة الثانية

السؤال الثاني: (٢٠ علامة)

أ) بيّن مدلولات الرموز والمصطلحات المُبيّنة أدناه:

(١٠ علامات)

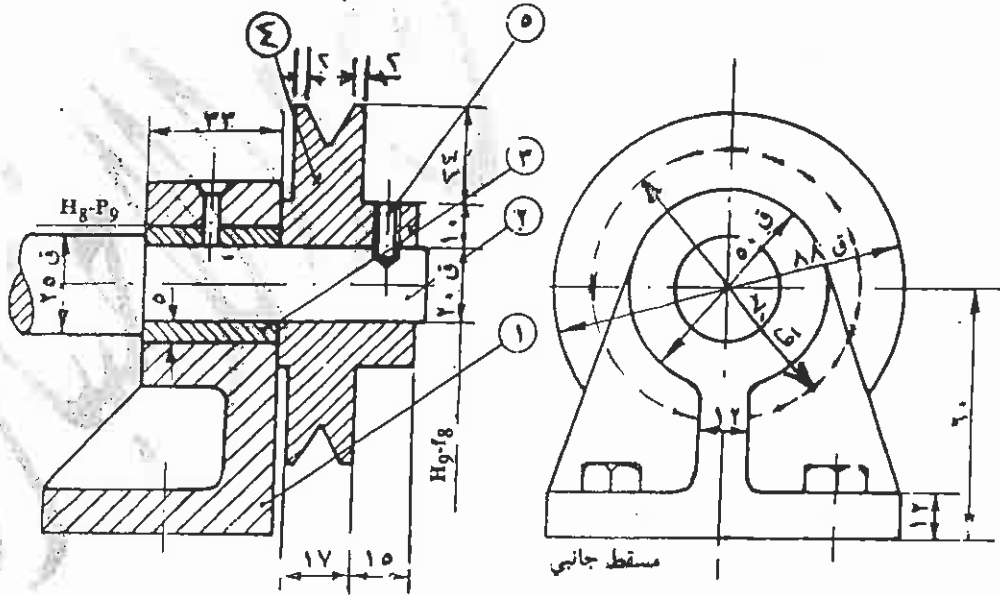


ب) يُبيّن الشكل أدناه قطاعاً أمامياً ومسقطاً جانبياً لحامل عمود وكرسي محور مع بكرة مُجمّعة.

(٢٠ علامة)

المطلوب: بمقياس رسم مناسب، ارسم مسقطاً أمامياً للقطعة رقم (٤).

ملاحظة: لا تضع الأبعاد على الرسم.





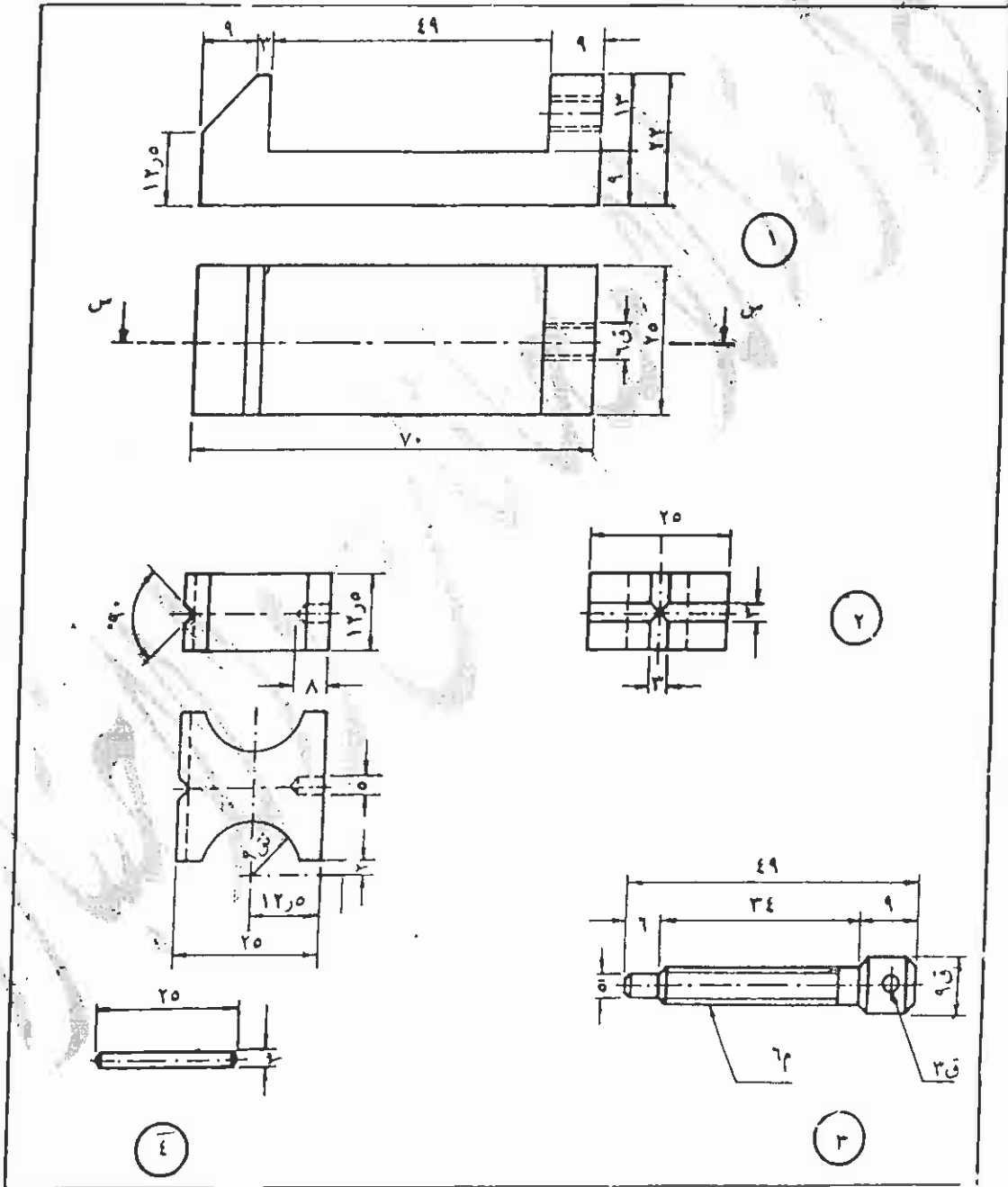
الصفحة الثالثة

السؤال الثالث : (٢٠ علامة)

يُمثل الشكل أدناه أجزاء مكنمة يدوية صغيرة .

المطلوب : بمقياس رسم ( ١ : ١ ) ارسم قطاعاً أمامياً كاملاً عند ( س - س )

ملاحظة : لا تضع الأبعاد على الرسم .



( انتهت الأسئلة )



بسم الله الرحمن الرحيم  
امتحان شهادة الدراسة الثانوية العامة لعام ٢٠١٢ (الدورة الصيفية).

صفحة رقم ( ١ )

وزارة التربية والتعليم  
إدارة الامتحانات والاختبارات  
قسم الامتحانات العامة  
المبحث: الرمح الصناعي / مينا شيا إمامه ومب المعادن / ٤٢  
الفرع: الرصاصي

مدة الامتحان:  $\frac{١٥}{٢٠}$  س  
التاريخ: ١٨ / ٧ / ٢٠١٢

الإجابة النموذجية:

رقم الصفحة  
في الكتاب

١١٠ اجابة السؤال الأول فرع (P) (٤ عددات) (٤X١)

١. نوع مزيج رمل مقاوم ١  
٢. نوع مزيج رمل اللب ١

٣. عدد مقادير مقاوم لبريق الحديد ١  
٤. طريق مقاوم لفساد ١

١٠٧ اجابة السؤال الأول فرع (N) (٦ عددات) (٢X٢)

١. توافق داخل ٣  
٢. توافق خارج ٣

١١٤ اجابة السؤال الأول فرع (P) (١٠ عددات) (٤X٢.٥)

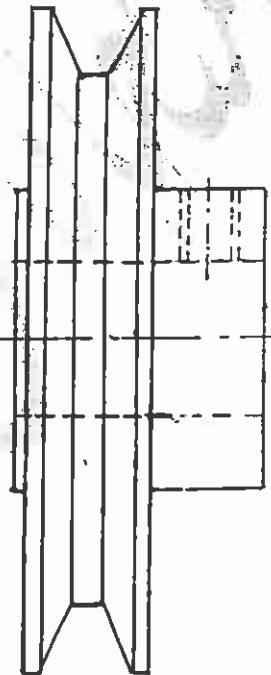
١. نوع مادة البوكسيت ٢.٥

٢. حجم وشكل البوكسيت ٢.٥

٣. منشور سطح البوكسيت ٢.٥

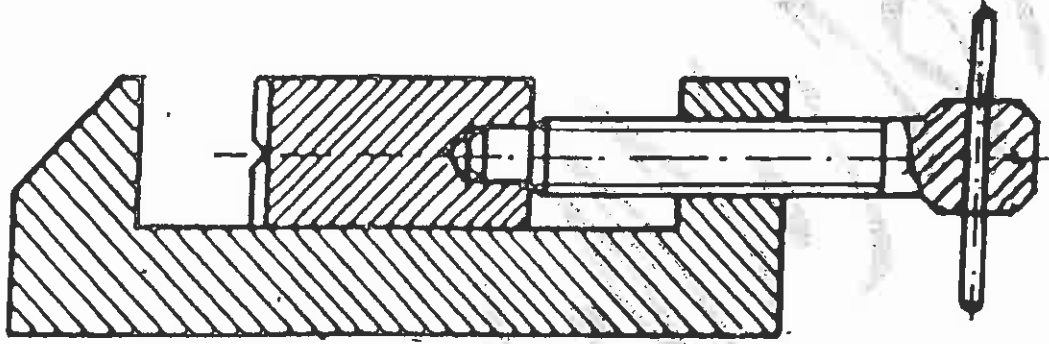
٤. مكان سطح المراد تسخينه ٢.٥

رقم الصفحة في الكتاب ١٤٤٠ ، ١٤٤٢ ١٤٤	اجابة سؤال ايثان في خزم (٢) (١٠ اجابات) (٥ X ٢)
	١ X C زنبك بدور عيه ٥ X C زنبك في اهلوان جازون
	٢ X C ٤ نوله مما يسهل طونة ٤ X C ٤ نوله مما يسهل بدور انا عيه
	٥ X C ٥ نوله بلاكم
١٦٦ - ١٦٧	اجابة سؤال ايثان في خزم (ب) (٢ اجابة)
	١. رتبه
	١. رتبه



رقم الصفحة  
في الكتاب

اجابة سؤال ثالث ( ٢٠ علامة )



٥ دقة الرسم

١٠ التجميع

١٠ الشكل العام

٥ التفسير

بِسْمِ اللَّهِ الرَّحْمَنِ الرَّحِيمِ



المملكة الأردنية الهاشمية  
وزارة التربية والتعليم  
إدارة الامتحانات والاختبارات  
قسم الامتحانات العامة



امتحان شهادة الدراسة الثانوية العامة لعام ٢٠١٢ / الدورة الصيفية

(وثيقة محمية/محدود)

س د  
٢ ٠٠

مدة الامتحان : ٠٠ : ٢٠  
اليوم والتاريخ : الأحد ٢٠١٢/٠٧/٠٨

المبحث : الرسم الصناعي/التجليس وأشغال المعادن /م/٤

الفرع : الصناعي

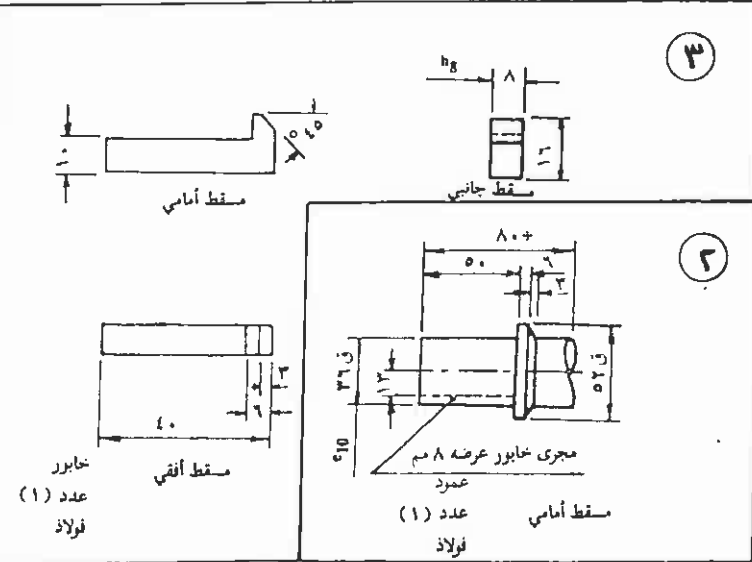
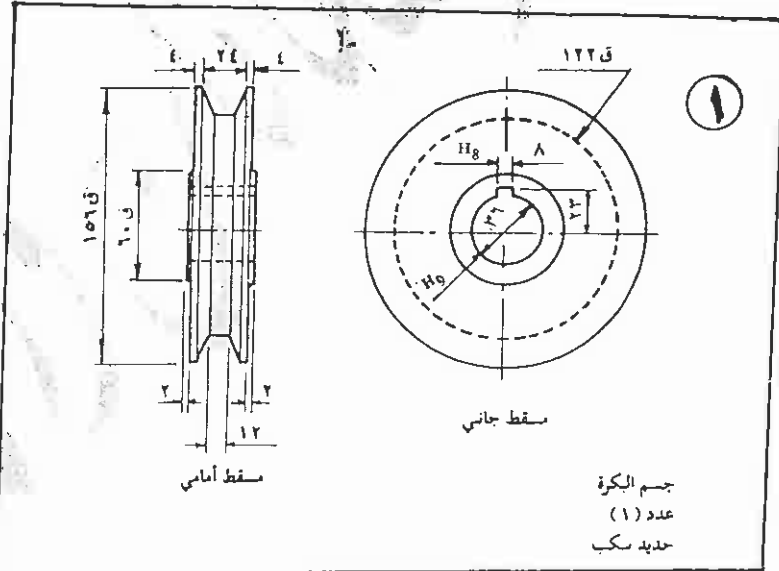
ملحوظة : أجب عن الأسئلة الآتية جميعها وعددها ( ٣ ) ، علماً بأن عدد الصفحات ( ٣ ) .

**السؤال الأول : (٢٠ علامة)**

يُبيّن الشكل أدناه مساقط لأجزاء بكرة ذات حزام حرف V ،

المطلوب: بعد تجميع هذه الأجزاء وبمقياس رسم مناسب ارسم قطاعاً أمامياً كاملاً للبكرة.

ملاحظة : ( لا تضع الأبعاد على الرسم )



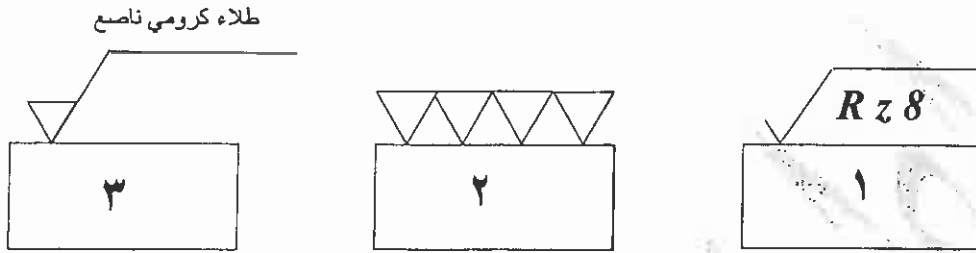
يتبع الصفحة الثانية/،،،،،

الصفحة الثانية

السؤال الثاني: (٢٠ علامة)

(٦ علامات)

أ) وضح معنى كل من رموز علامات التشغيل الآتية:



ب) ارسم رسماً تخطيطياً لمولد استيلاين بطريقة سقوط الماء على الكربيد، مُبيّناً الأجزاء على الرسم.

(١٠ علامات)

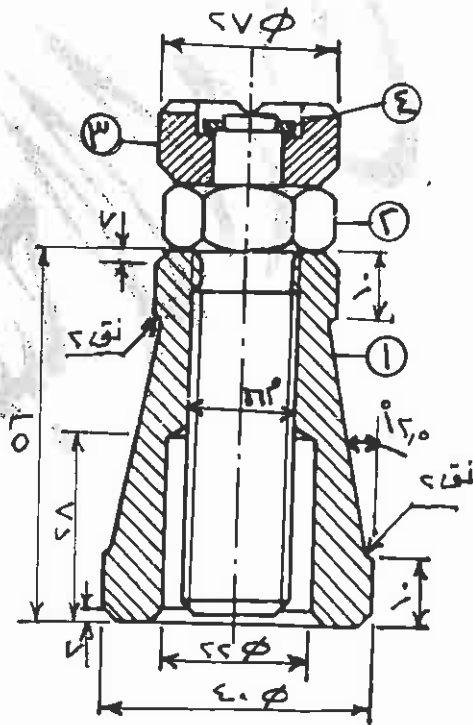
ج) يُبين الشكل أدناه قطاعاً أمامياً كاملاً لرافعة ميكانيكية مُجمّعة مكونة من أربعة أجزاء كما هو موضح

(١٤ علامة)

في الجدول أدناه،

المطلوب: بمقياس رسم مناسب :

ارسم مسقطاً أمامياً للقطعة رقم ( ١ ).



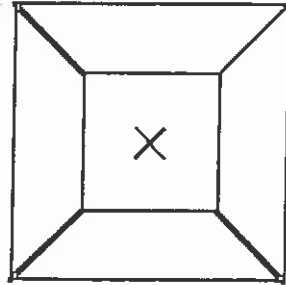
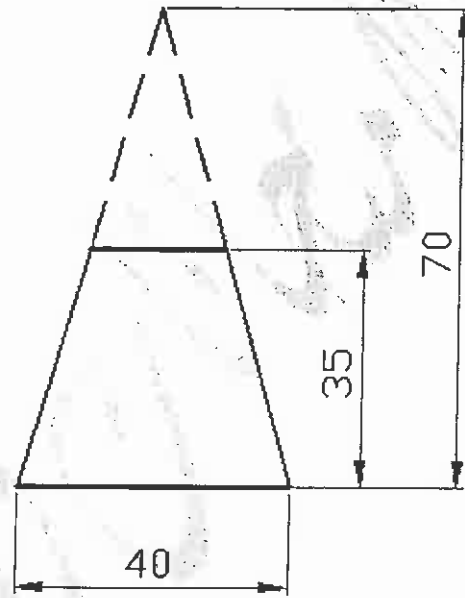
رقم القطعة	اسم القطعة	نوع المادة	العدد
١	جسم الرافعة	فولاذ	١
٢	عمود الرفع	فولاذ	١
٣	غطاء	فولاذ	٢
٤	روندبلا	فولاذ	١

الصفحة الثالثة

**السؤال الثالث : (٣٠ علامة)**

يُبيّن الشكل أدناه مسقطاً أمامياً ومسقطاً أفقياً لهرم رباعي ناقص مقطوع بمستوى يوازي القاعدة ويرتفع عنها (٣٥ مم) ، قاعدته مربعة طول ضلعها (٤٠) مم . علماً بأن ارتفاع الهرم القائم الكامل قبل القطع ٧٠ مم .  
المطلوب: بمقياس رسم (١ : ١):

- ١- أرسم كلياً من المسقط الأمامي والمسقط الأفقي للهرم الرباعي الناقص.
- ٢- أوجد الطول الحقيقي لأحرف جوانب الهرم.
- ٣- أرسم انفرداد السطوح الجانبية والقاعدة للهرم الرباعي الناقص مبيّناً خطوط الثني على الرسم .



( انتهت الأسئلة )

بسم الله الرحمن الرحيم  
امتحان شهادة الدراسة الثانوية العامة لعام ٢٠١٢ (الدورة الصيفية)



صفحة رقم ( ١ )

وزارة التربية والتعليم  
إدارة الامتحانات والاختبارات  
قسم الامتحانات العامة  
المبحث : برسم لصناعي / التجليد وانشغال إعدادها / م  
الفرع : الصناعي

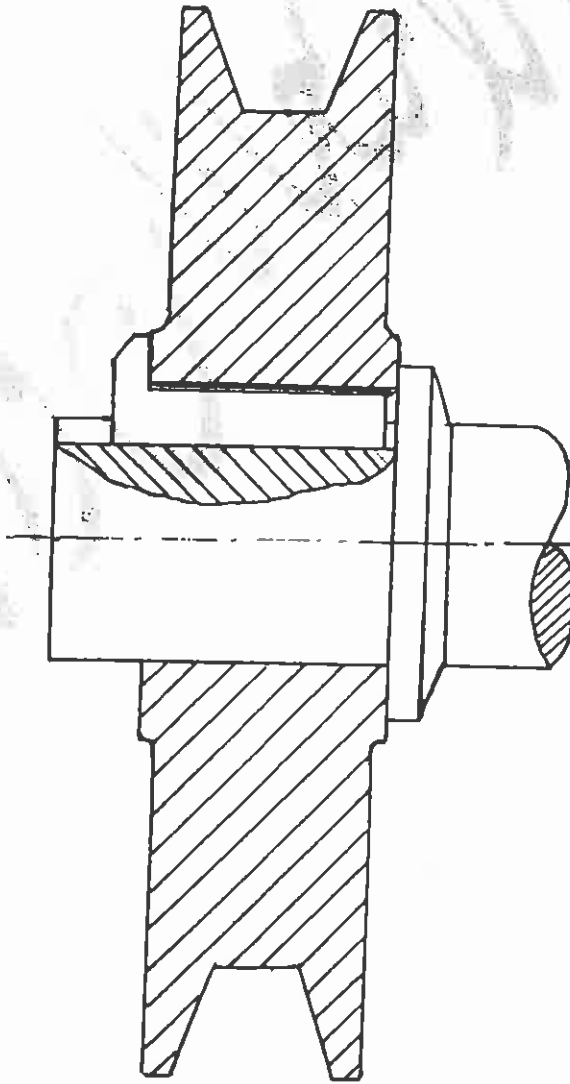
مدة الامتحان :  $\frac{٥}{١٥}$  س  
التاريخ : ٨ / ٦ / ٢٠١٢

رقم الصفحة  
في الكتاب

الإجابة النموذجية : للسؤال الأول (٢٠ علامة)

ص  
١٨٤

القطاع العامي الكامل للأجزاء بكرة ذات حزام حرف (٧) بجو التجميع



- ١ صورة التجميع
- ٣ صورة الترس
- ٤ دقة الرسم
- ٣ صورة القطع
- ٣ النظائفة



رقم الصفحة  
في الكتاب

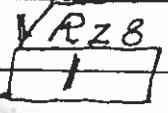
إجابة النموذجية للسؤال الثاني: ( ٣ علامة )

إجابة الفرع (أ): ( ٦ علامات )  
معنى علامات التشغيل كما يأتي

من

١٩٥

١- سطح فتحة بالتجليخ وتمثل  $Rz$  القيمة الوسطية لحق ١٩٥  
المسافات بعد التشغيل ومقدارها  $z$  ميكرون



١٩٣

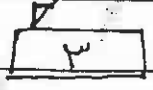
٢- سطح ناعم جداً ينتج بواسطة ماكينات لتجليخ ولاترى  
علية اشارة التشغيل



طلاء كروم الناعم

١٩٥

٣- سطح من يتفتح بواسطة البراد أو الخراطم أو كمال  
الفرينة وتترى عليه اشارة التشغيل وطلب بالكرم الناعم



١٩٥

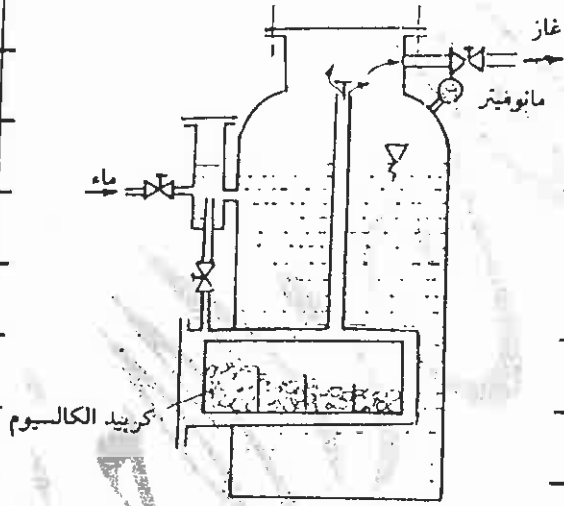
٤- سطح من يتفتح بواسطة البراد أو الخراطم أو كمال  
الفرينة وتترى عليه اشارة التشغيل وطلب بالكرم الناعم

من

٥١٥

إجابة الفرع (ب): ( ٣ علامات )

الرسم لتزيين طول استلين  
بطريقة سقوط الماء على الكرييد

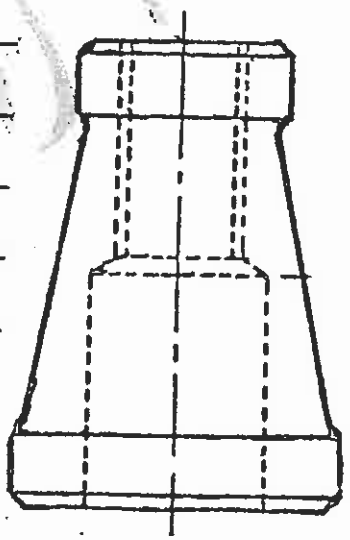


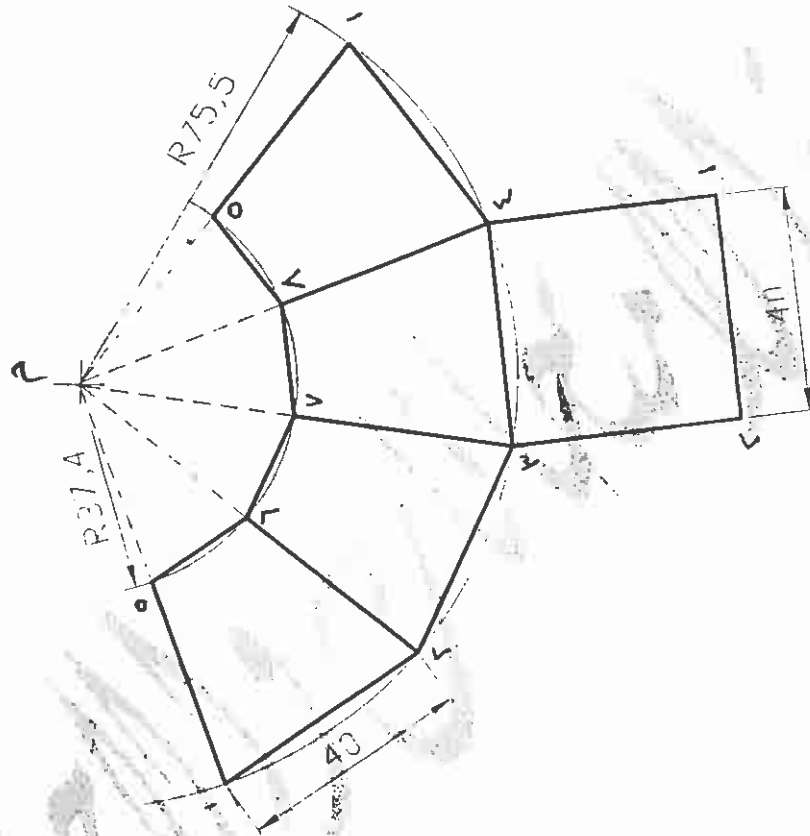
مولد استلين بسقوط الماء على الكرييد

١٨٥

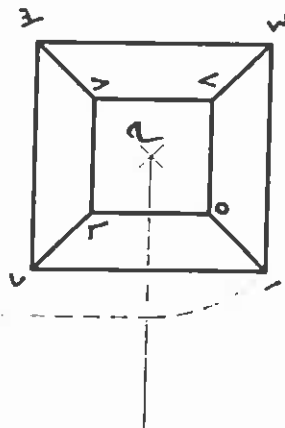
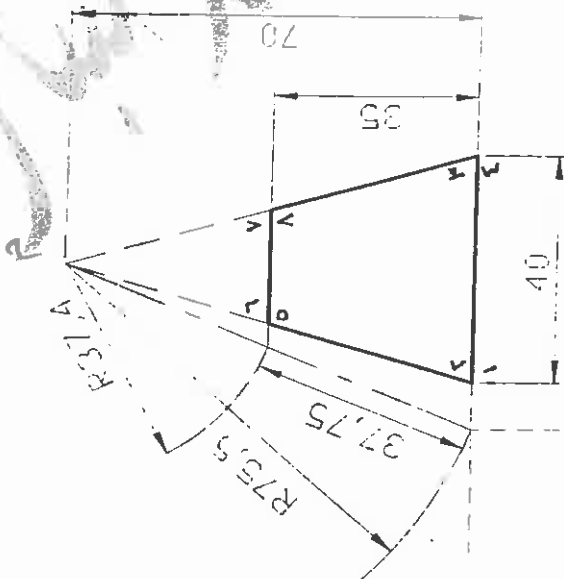
إجابة الفرع (ج): ( ١٤ علامة )

المسقط الاعاعي  
للقطعة رقم (١)  
(جسم الرافعة الميكانيكية)





انظراد السطح الجانبي للهرم الناقص



طول الراسم الحقيقي للهرم الكامل = 75.5 مم

طول الراسم الحقيقي للهرم الناقص = 37.75 مم

بِسْمِ اللَّهِ الرَّحْمَنِ الرَّحِيمِ



المملكة الأردنية الهاشمية  
وزارة التربية والتعليم  
إدارة الامتحانات والاختبارات  
قسم الامتحانات العامة

٣ ٣ ٤ ٠

٣ - ٣

امتحان شهادة الدراسة الثانوية العامة لعام ٢٠١٢ / الدورة الصيفية

(وثيقة محمية/محدود)

مدة الامتحان : ٠٠ : ٢٠ : ٣٠

اليوم والتاريخ : الأحد ٠٨ / ٠٧ / ٢٠١٢

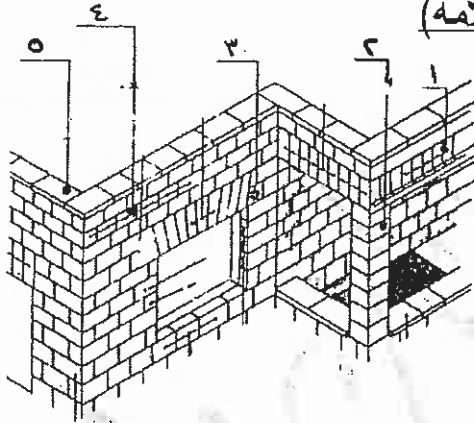
المبحث : الرسم الصناعي (إنشاءات الأبنية) / م٤

الفرع : الصناعي

ملحوظة : أجب عن الأسئلة الآتية جميعها وعددها ( ٣ ) ، علماً بأن عدد الصفحات ( ٣ ) .

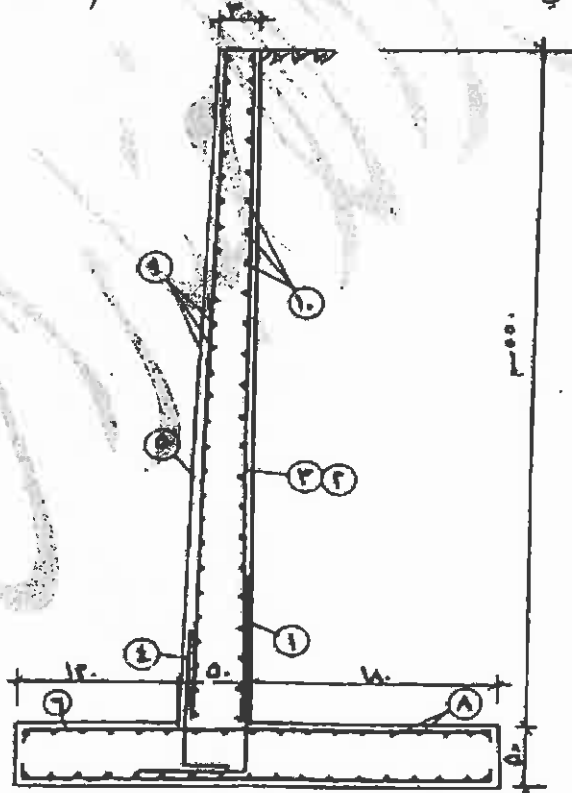
السؤال الأول : ( ٢٠ علامة )

(١٠ علامات)



أ) يمثل الشكل المبين منظوراً لبقاء من الحجر  
المطلوب :  
اكتب أسماء القطع الحجرية المشار إليها  
بالأرقام من (١ - ٥) وعلى الترتيب.

(١٠ علامات)



ب) يمثل الشكل المبين أدناه مقطعاً رأسياً لتسليح جدار استنادي .  
المطلوب :

وضّح ما تشير إليه الأرقام من (١ - ٥)  
من حيث نوع التسليح وطول كل نوع مع الترتيب.

يتبع الصفحة الثانية ....

الصفحة الثانية

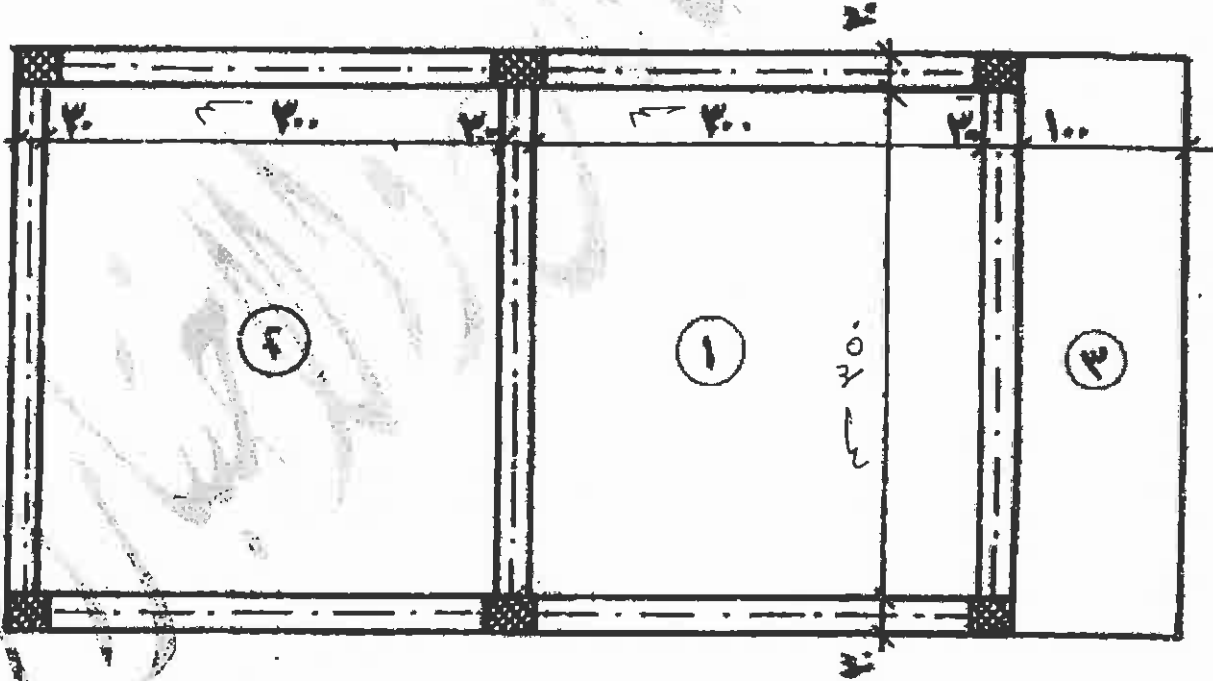
السؤال الثاني : (٣٠ علامة)

يمثل الشكل أدناه مقطعاً أفقياً في سقف مُصنّت سماكته (١٢) سم ، وتسليحه كما يلي :

- ١٢  $\Phi$  ٧ حديد مستقيم حيثما يلزم.
- ١٢  $\Phi$  ٧ حديد مكسوح حيثما يلزم.
- ١٢  $\Phi$  ٩ حديد مستقيم حيثما يلزم.
- ١٢  $\Phi$  ٩ حديد مكسوح حيثما يلزم.
- ١٢  $\Phi$  ٩ حديد مستقيم علوي حيثما يلزم.
- ١٠  $\Phi$  ١ حديد ثانوي حيثما يلزم.

المطلوب :

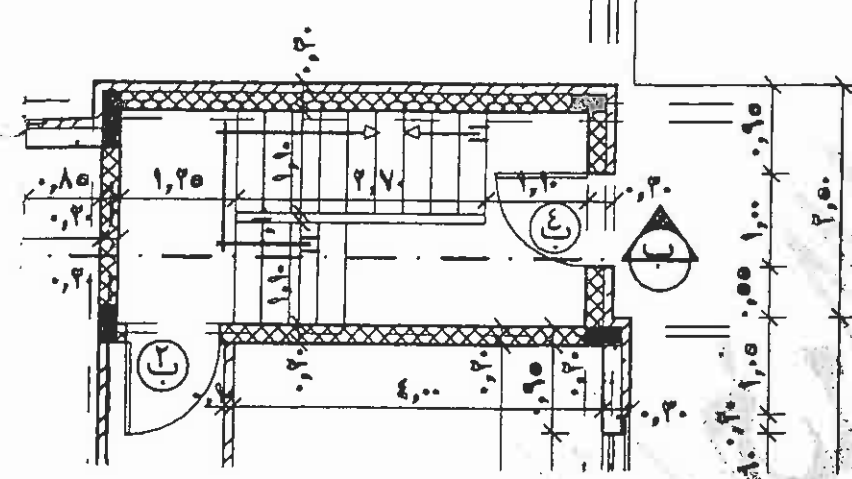
ارسم هذا المقطع بمقياس رسم (١ : ٥٠) مبيّناً عليه الأبعاد الخارجية ثم ارسم توزيع الحديد المبين أعلاه داخل هذا المقطع حسب الأصول.



السؤال الثالث : (٣٠ علامة)

أ) يمثل الشكل المبين مقطعاً أفقياً في بيت درج لمبنى سكني مقترح ، إذا علمت أن المقطع مرسوم بمقياس رسم ( ١ : ١٠٠ ) ، منسوب البسطة الوسطى (٢,٦٩+ ) م ، منسوب بسطة الدور (٤,٣٦+ ) م .  
المطلوب : (١٠ علامات)

اذكر أبعاد الأجزاء التالية وعلى الترتيب :



- ١- طول البسطة الوسطى .
- ٢- طول الشاحط .
- ٣- طول بيت الدرج .
- ٤- عرض البسطة .
- ٥- عرض الشاحط .
- ٦- طول الدرجة .
- ٧- عرض الدرجة .
- ٨- ارتفاع الدرجة .
- ٩- عدد الدرجات لكل شاحط .

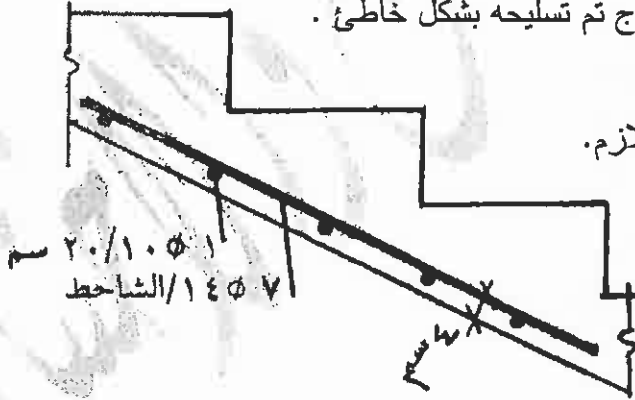
١٠- اتجاه سير الدرج .

(١٠ علامات)

ب) يمثل الشكل المبين مقطعاً رأسياً في درج تم تسليحه بشكل خاطئ .

المطلوب :

ارسم هذا المقطع بعد إجراء التعديل اللازم .



ج) يُراد تبليط غرفة مبنية من الطوب سماكة (١٥) سم ، إذا علمت أن الأبعاد الداخلية للغرفة (٤ × ٣) م ، وبها باب فتحته (١) م ، البلاط المستخدم قياس (٢٥ × ٢٥) سم ، التبليط بطريقة الحصر .

(١٠ علامات)

المطلوب :

ارسم هذا المقطع بمقياس رسم ( ١ : ٥٠ ) ، ثم ارسم داخل المقطع بلاطات التحكم وصفوف الودعات اللازمة واتجاه صفوف البلاط .

﴿ انتهت الأسئلة ﴾



بسم الله الرحمن الرحيم  
امتحان شهادة الدراسة الثانوية العامة لعام ٢٠١٢ (الدورة الصيفية).

صفحة رقم (١)

وزارة التربية والتعليم  
إدارة الامتحانات والاختبارات  
قسم الامتحانات العلمية  
المبحث : الركن الصناعي  
الفرع : الصناعي

مدة الامتحان : ٤٥ دقيقة  
التاريخ : ١٨ / ٧ / ١٤٣٠

شؤون الطلبة

رقم الصفحة  
في الكتاب

الإجابة النموذجية :

إجابة السؤال الأول فرم ٤ ١٠ علامات

١١٩

اسماء القطع الحجرية المتروكة بالارتفاع (١-٥) على الترتيب

١ قطع المائي

٢ مربوعات

٣ حجر موشوع

٤ مدماك

٥ جبهة

إجابة السؤال الأول فرم ٦ ١٠ علامات

تأثير الارتفاع على لقطع الرأس للجدار الاستنادي

١٤٤

١ قضبان تليج أساسية (خردوش) للجدار الاستنادي جهة التربة

تظهر نموه القاعدة بمقدار (٦.٠) وداخل القاعدة أيضاً (٦.٠) ٢٤٤

٢ قضبان تليج أساسية للجدار تصل إلى منتصف لبلاط الأسفل ٢٧٥

٣ قضبان تليج أساسية للجدار تصل إلى أعلى لبلاط الأسفل ٥٥٠

وهي تتناوب مع الحديد رقم (٢) على طول الجدار

٤ قضبان تليج ثانوية (خردوش) للجدار من الجهة البعيدة عن التربة ٣٥٠

٥ قضبان تليج ثانوية (أساسية) للبلاط تصل إلى أعلى الجدار ٥٥٠

?

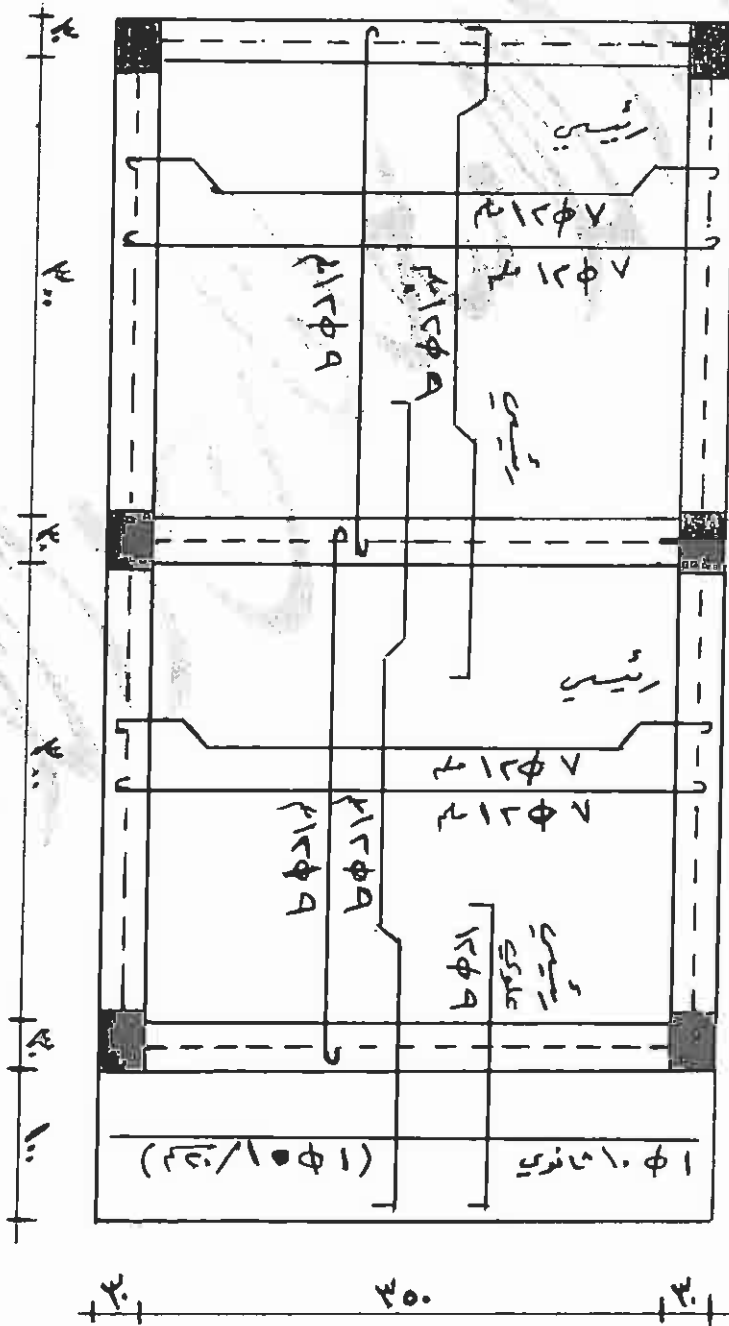
رقم الصفحة  
في الكتاب

إجابة لسؤال الثاني ٣. علامة

رسم المقطع الأفقي للسقف ثم تحديد نوع التثبيت لكل جزء  
رسم تفريضة لحدود داخل المقطع مبيّناً عدد دوائر كل نوع  
مع تبيان الأبعاد الخارجية .

١٤١

١٤٥



مقياس رسم (١:٥٠)

رقم الصفحة  
في الكتاب

اجابة لسؤال الثالث فرع ٤ ١٠. اعلات

١٧٥

البعاد ابعاد المدرج واتجاه سيره

١) طول البسط (الوطش) : ٣ ادا ٣

٢) طول البسط : ٣٠,٧

٣) طول بيت المدرج : ٣٥,٥

٤) عرض البسط (الوطش) : ٣,٢

٥) عرض الشايط : ٣ ادا ٣

٦) طول الدرجة : ٣ ادا ٣

٧) عرض الدرجة : ٣,٢

٨) ارتفاع الدرجة : ٣,٧

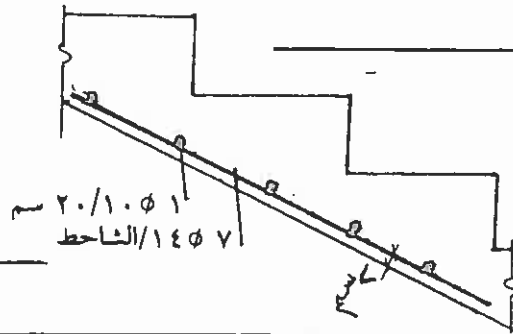
٩) عدد الدرجات لكلا ط : ١٠ درجات

١٠) اتجاه سير المدرج : بحيني

اجابة لسؤال الثالث فرع ب. اعلات

رسم مقطع المدرج بعد اصدار القمم بالانزاح

١٨٥



« نفس مقياس رسم لسؤال »

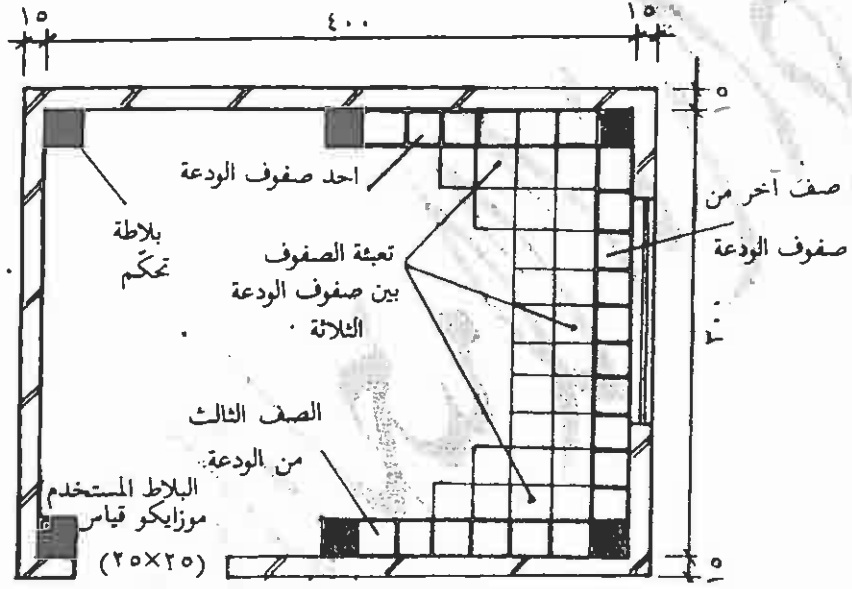


رقم الصفحة  
في الكتاب

إجابة لسؤال أقال فرعي ج. اعلات

١٩٧

رسم سقف (فرقة) ثم رسم مواضع البلاط لتحكم  
والعدى والصفوف للبلاط الطريقة كحد .



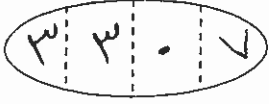
مقياس رسم ( ١ : ٥٠ )

انتهت الجوابات

بِسْمِ اللَّهِ الرَّحْمَنِ الرَّحِيمِ



المملكة الأردنية الهاشمية  
وزارة التربية والتعليم  
إدارة الامتحانات والاختبارات  
قسم الامتحانات العامة



امتحان شهادة الدراسة الثانوية العامة لعام ٢٠١٢ / الدورة الصيفية

(وثيقة محمية/محدود)

س د  
٢ ٠٠

مدة الامتحان :

اليوم والتاريخ : الأحد ٢٠١٢/٠٧/٠٨

المبحث : الرسم الصناعي (النجارة والتنجيد) / م٤

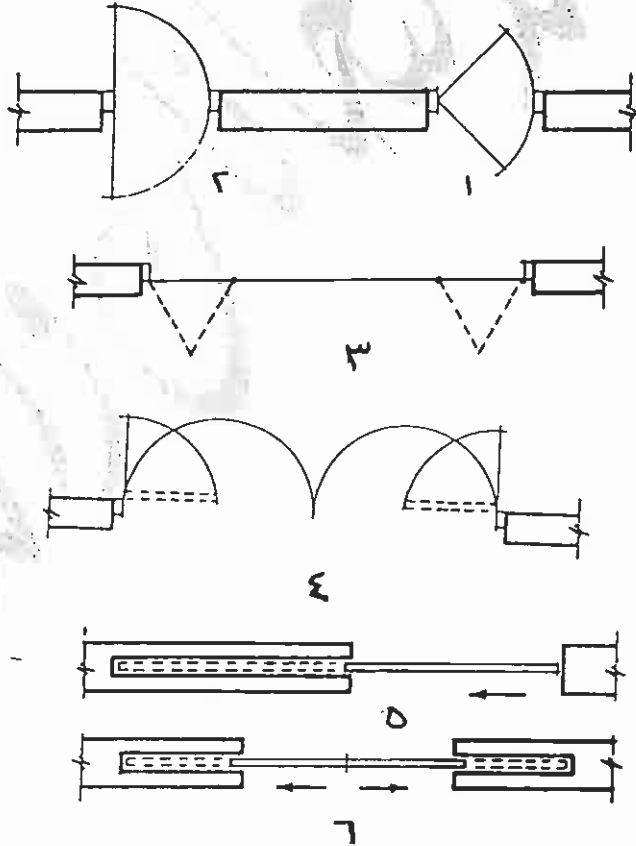
الفرع : الصناعي

ملحوظة : أجب عن الأسئلة الآتية جميعها وعددها ( ٣ ) ، علماً بأن عدد الصفحات ( ٣ ) .

السؤال الأول : (٢٠ علامة)

(١٥ علامة)

أ) حدّد ما الذي تدل عليه مصطلحات الأبواب (١ - ٦) المبينة في الشكل ؟



(٥ علامات)

ب) اذكر لماذا يشترط أن يكون اتجاه فتح درفة الباب إلى داخل الغرفة ،

وباتجاه الجدار المجاور للفتحة ، وعلى بعد (٥ - ١٠) سم منه ؟

يتبع الصفحة الثانية ....

الصفحة الثانية

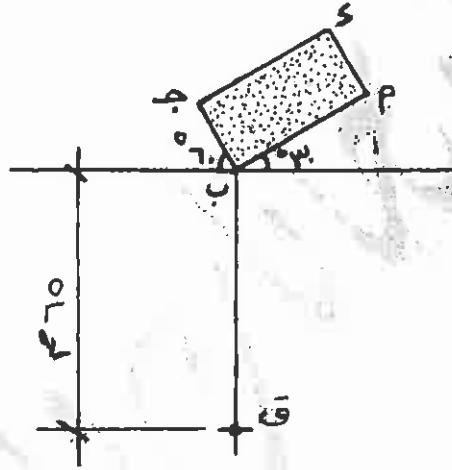
السؤال الثاني : (٣٠ علامة)

(٨ علامات)

- أ) عرّف المصطلحات الأربعة الآتية لرسم المنظور :
- ١- خط الأرض.
  - ٢- مخروط الرؤية.
  - ٣- أشعة الرؤية.
  - ٤- نقطة التلاشي.

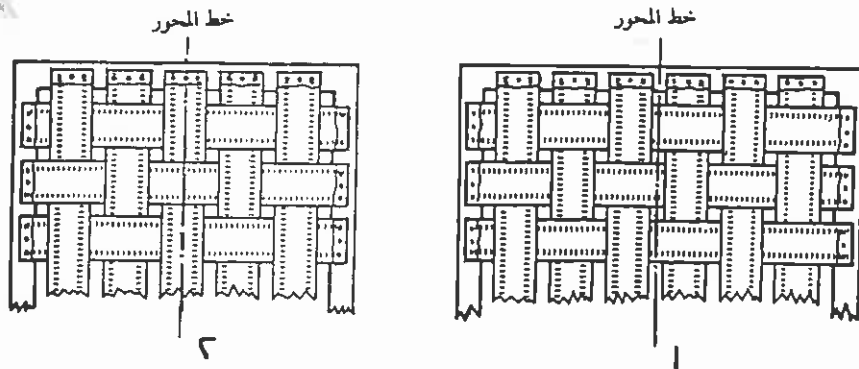
(١٢ علامة)

- ب) ارسم بمقياس رسم (١ : ١) منظوراً بنقطتي تلاشي للمستطيل (أ ب ج د) الميّن في الشكل. علماً بأن طوله (٤٠) مم ، وعرضه (٢٠) مم ، وارتفاع خط مستوى النظر (٣٠) مم . مع رسم المسقط الأفقي لبيان طريقة رسم المنظور. وإبقاء خطوط الرسم المساعدة . ووضع الحروف على الرسم.



(١٠ علامات)

- ج) اشرح بالتفصيل ما الذي يبيّنه كل من الشكلين (١ ، ٢) ، من حيث : عدد الأقسطة ، وطريقة توزيعها ؟



يتبع الصفحة الثالثة ....

الصفحة الثالثة

السؤال الثالث : (٣٠ علامة)

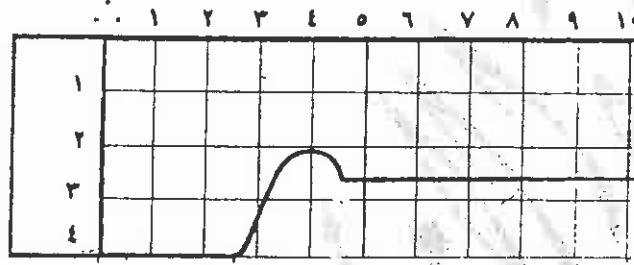
(٦ علامات)

أ) وضّح دون رسم لماذا يستخدم التربييط الراجع ؟ وكيف يتم ؟

(٩ علامات)

ب) بيّن الشكل النصف الأيسر من كورنيش ستارة.

والمطلوب رسمه بمقياس رسم (١ : ٢) ، مع نقل الأبعاد عن الشكل مباشرة ، وإيقاء خطوط الرسم المساعدة ، ووضع الأرقام في أماكنها على الرسم الناتج.



(١٠ علامات)

ج) وضّح بالرسم باليد الحرّة ، وبمقياس رسم (١ : ١) تقريباً خطوات رسم دائرة قطرها (٣٠) مم. مستعيناً بمربع طول ضلعه (٣٠) مم.

(٥ علامات)

د) ارسم باليد الحرّة ، وبمقياس مناسب خمسة مصطلحات تستعمل لإظهار القماش في التجديد.

﴿ انتهت الأسئلة ﴾

بسم الله الرحمن الرحيم  
امتحان شهادة الدراسة الثانوية العامة لعام ٢٠١٢ (الدورة الصيفية) .



صفحة رقم ( ١ )

وزارة التربية والتعليم  
إدارة الامتحانات والاختبارات  
قسم الامتحانات العامة

المبحث : الرسم الصناعي / النجارة والتجيد / م ٤  
الفرع : الصناعي

مدة الامتحان :  $\frac{١٥}{٦٠}$  ساعة  
التاريخ : ١٨ / ٧ / ٢٠١٢

عدد صفحات الإجابة ( ٥ ) .

الإجابة النموذجية :

إجابة السؤال الأول (٢٠ علامة)

٢- مصطلحات الأبواب :

- ١- باب ذو درفتين واحدة مروحية .
- ٢- " " " " مروحية .
- ٣- منطبعة ذو أربع درفتين مغلقة جانبياً .
- ٤- ذو أربع درفتين (عادي ذو أربع درفتين) .
- ٥- منزلق ذو درفتين واحدة داخل جدار .
- ٦- منزلق (حجاب) ذو درفتين داخل جدار .

\* ٦ × ١٥ علامة = ١٥ علامة . (الإجابة صفحات (١٢٩ ، ١٣٠) .

ب - اتجاه فتح الدرفتين :

- يكون اتجاه فتح الدرفتين إلى داخل الغرفة لسهولة الإحتمال ، ولئلا يعرقل الحركة ، وبخاصة في الحرات الضيقة .
- ويكون باتجاه الجدار (بجوار الفتحة) ، وبعد (٥ - ١٠) سم ، لإمكانية فتح الدرفتين بشكل كامل ، ولسهولة رؤية كل ما بداخل الغرفة مباشرة .

\* ٢ × ٢٥ علامة = ٥٠ علامة . (الإجابة صفحات (١٣٤) .

سبع صفحات إثنان ...

- الصفحة الثانية -

اجابة السؤال الثاني (٣ علامات)

٢- تعريف المصطلحات :

١- خط الأرض : هو خط تقاطع مستوى الصورة مع مستوى الأرض .  
٢- مخروط الرؤية : مخروط قائم رأسه عند نقطة الوقوف ، وقاعدته تقع في مستوى الصورة ، ويمر بأخذه جميع الأجزاء الظاهرة من الجسم .

٣- الشعبة الرؤية : الخطوط التي تصل بين نقطة الوقوف ، وأجزاء الجسم المرئية .

٤- نقطة تلاشي : تقع على خط الأفق ، وتلتقي عند الخطوط المتوازية للجسم ، والواقعة على الجبهة تسمى نقطة تلاشي بيئية ، والواقعة على الخلف تسمى نقطة تلاشي بعيدة .

البيانات تسمى نقطة يسرى ، وتسمى أيضاً نقاط (نزول) .

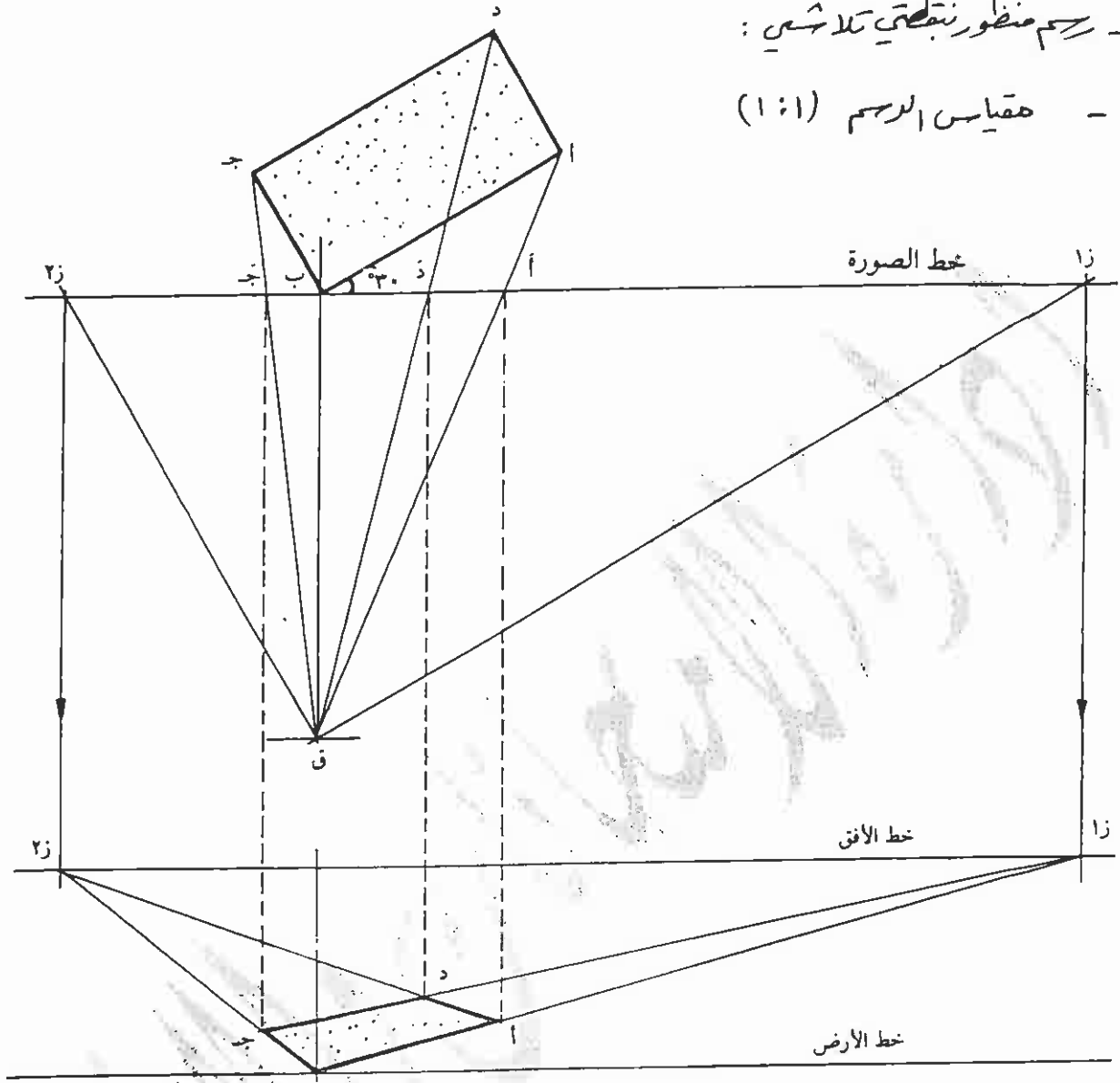
\* ٨ علامات = ٨ علامات ، الإجابة الصحاح (١٠٩ ، ١٦٠ ، ١٦٢) .

يتبع الصفحة الثالثة ...

- الصفحة الثالثة -

ب - رسم منظور نقطتي ثلاثين :

- مقياس الرسم (1:1)



\* رسم المسقط الأفقي (4) علامات + رسم المنظور (5) علامات + وضع الحروف (1) علامة + وضع عناصر الرسم (2) علامة = 12 علامات . الإجابة صحيحة (170) .

ج - تنظيم الأقطاب :

1- عدد الأقطاب مزدوج ثلاثية مع جميع خط (محور، وثلاثية مع نيبا (رأسياً) .  
وثلاثية أفقية .

2- عدد الأقطاب مفرد، وخط (محور يمر من منتصف الفتحة الثالث .  
وعدد الأقطاب الرأسية خمسة ، و (الأفقية ثلاثية .

\* 5x2 = 10 علامات . الإجابة صحيحة (190) .

يبقى الصفحة الرابعة ...

- الصفحة الرابعة -

إجابة السؤال الثالث ( ٣٠ علامة )

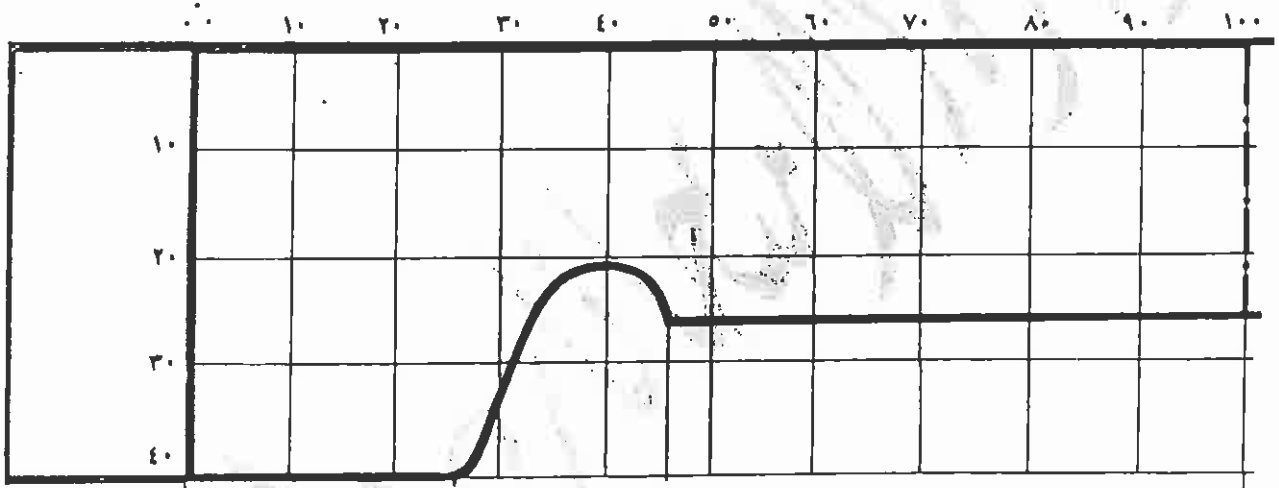
٤- الترتيب الراجع :- يستخدم لزيارة متانة ترتيب الزنبركات اللولبية وتثبيتها مع بعضها ومع الهيكل الحثبي .

- ويتم بإعادة ترتيب كل من نهايتي خيط الترتيب لزيارة المتانة، والحفاظ على

٣ الوضع المطلوب للزنبركات .

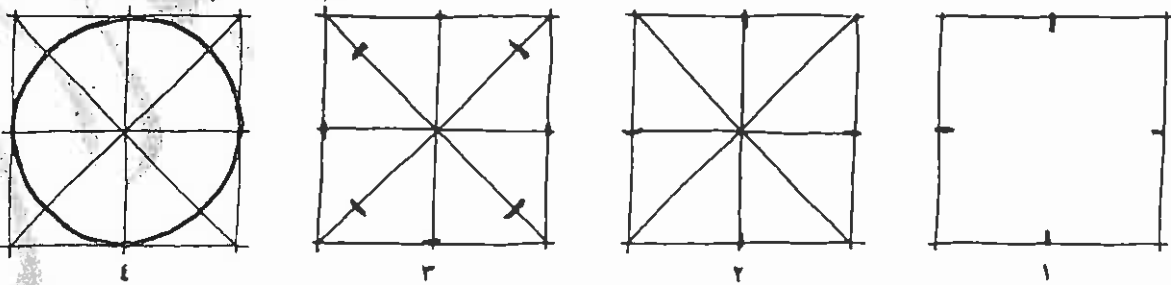
\* ٣ × ٣ علامات = ٦ علامات . (الإجابة صفحتي (٢٠١١) .

ب- رسم كورنين (استارة) أكبر إلى الضعف :



\* دقة رسم الشكل (٥) علامات + دقة رسم المربعات (٢) علامة + وضع الأرقام (٢) علامة = ٩ علامات  
الإجابة صفحتي (٢٠٨) .

ج- رسم اللزرة :



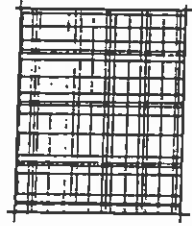
\* ١ + ٢ + ٢ + ٥ = ١٠ علامات . (الإجابة صفحتي (٢٢٦) .

سبع الصفحات الخاصة ...

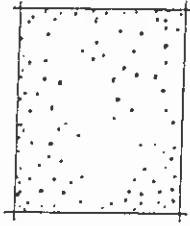


- الصفحة الخامسة -

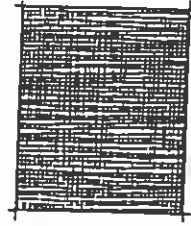
د- رسم خمسة مصطلحات لإظهار القماش في التخييد :



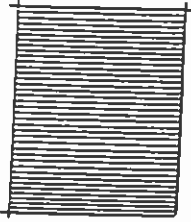
٣



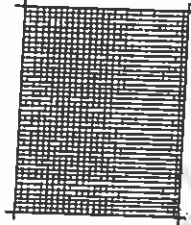
٢



١



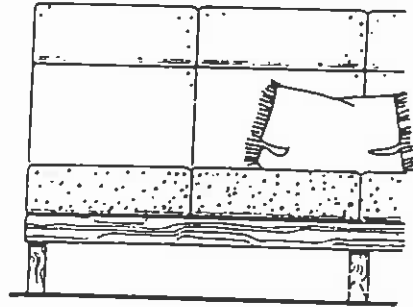
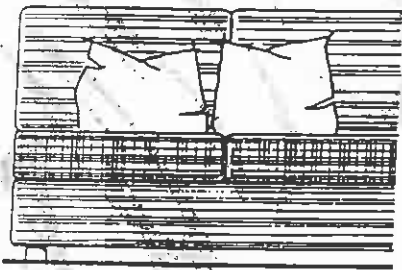
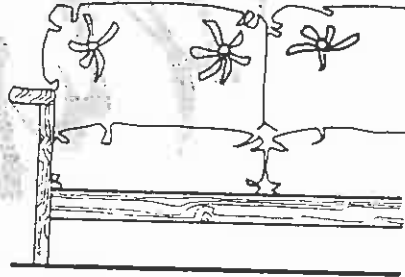
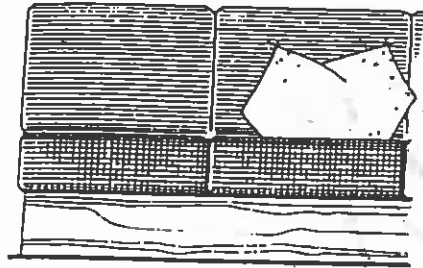
٦



٥



٤



\* ١ x ٥ علامة = ٥ علامات. (الإجابة صحيحة (٢٩) )

ملحوظة :

- ١- لا يشترط أن تكون إجابة الطالب مطابقة طئه الإجابة. فقد نختار أشكال
- أخرى القماش (زخارف أو رسوم أخرى).
- ٢- الأشكال السفلية وضعت للتوضيح، ولمصطلحات أخرى. ولا يلزم رسمها للطالب.

- انتهت الإجابة التوجيهية -