



بِسْمِ اللَّهِ الرَّحْمَنِ الرَّحِيمِ



المملكة الأردنية الهاشمية
وزارة التربية والتعليم
إدارة الامتحانات والاختبارات
قسم الامتحانات العامة

امتحان شهادة الدراسة الثانوية العامة لعام ٢٠١٤ / الدورة الشتوية

(وثيقة محمية/محدود)

مدة الامتحان : ٠٠ : ٢٠

اليوم والتاريخ : السبت ١١/٠١/٢٠١٤

المبحث : الرسم الصناعي (الكهرباء) / م٣

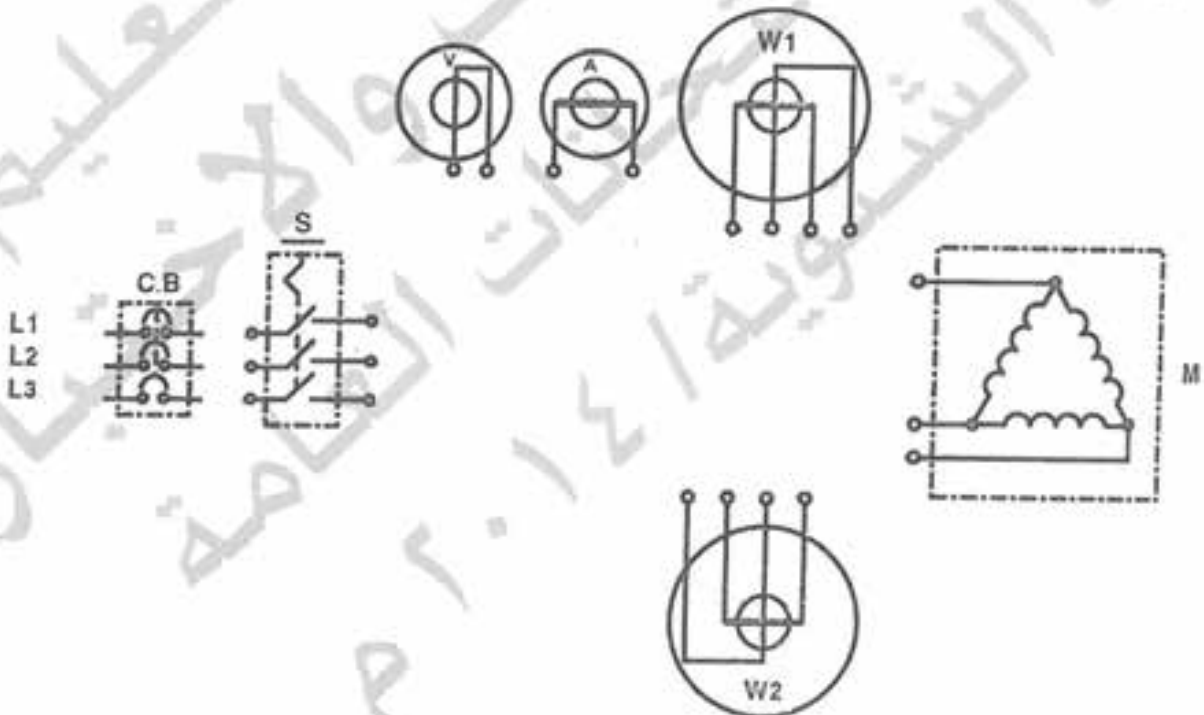
الفرع : الصناعي (خطة جديدة)

ملحوظة : أجب عن الأسئلة الآتية جميعها وعددها (٣) ، علماً بأن عدد الصفحات (٤) .

السؤال الأول : (٢٠ علامة)

يبين الشكل أدناه عناصر المخطط التفصيلي لدارة كهربائية لقياس قدرة حمل ثلاثي الطور موصول على شكل مثلث (M) تحتوي جهازى واطميتر أحادي الطور (W_1) و (W_2) يُراد توصيلهما مع الحمل وبالمصدر الكهربائي ثلاثي الطور .

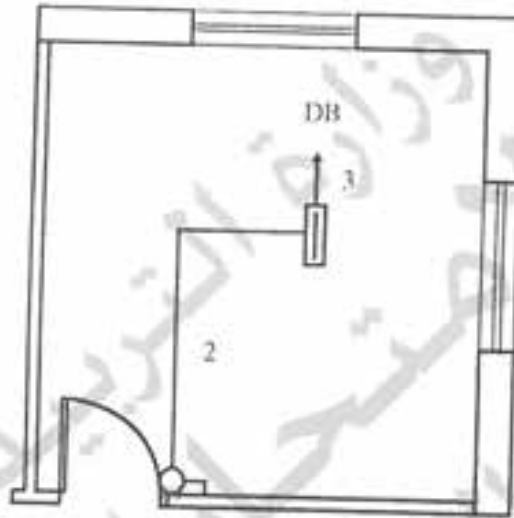
المطلوب : صِل عناصر هذه الدارة بالطريقة الصحيحة بعد نقلها إلى دفتر إجابتك .



الصفحة الثانية

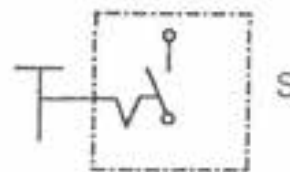
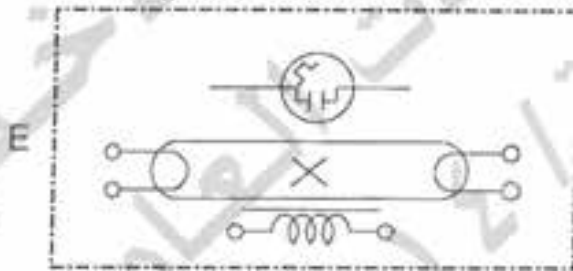
السؤال الثاني : (٣٠ علامة)

١) يبين الشكل أدناه المخطط التنفيذي، وعناصر المخطط التفصيلي لتمديد إنارة غرفة مكونة من مصباح فلوري يُضاء من مكان واحد بوساطة مفتاح مفرد. المطلوب : (١٥ علامة)
صِل عناصر المخطط التفصيلي لتمديد هذه الغرفة مستعيناً بالمخطط التنفيذي بعد نقلها إلى دفتر إجابتك.



المخطط التنفيذي

L _____
N _____
PE _____



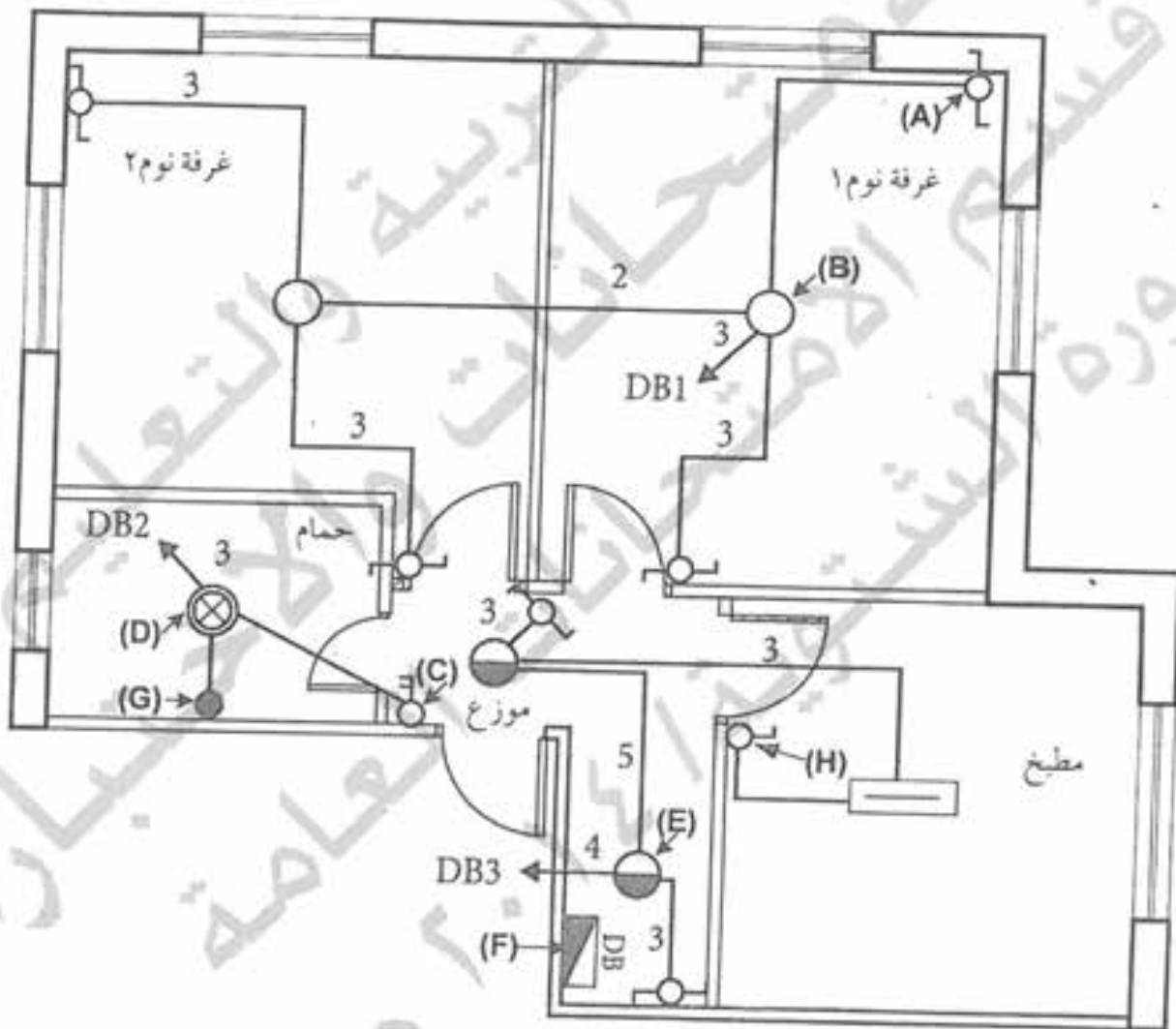
عناصر المخطط التفصيلي

الصفحة الثالثة

(ب) يبين الشكل أدناه المخطط التنفيذي لإنارة منزل مكون من غرفتي نوم ومطبخ وحمام وموزع. ومنه أجب عما يأتي:

(١٥ علامة)

- ١- فسّر الرموز الكهربائية المشار إليها بالأحرف (A, B, C, D, E, F, G).
- ٢- ما عدد المواقع التي تضاء منها وحدات الإنارة المشار إليها بالأحرف (B, E, G)؟
- ٣- ما عدد الخطوط المتصلة بالمفاتيح المشار إليها بالأحرف (A, C, H)؟
- ٤- ما عدد القواطع المستخدمة في هذا المخطط؟



المسألة الثالث : (٣٠ علامة)

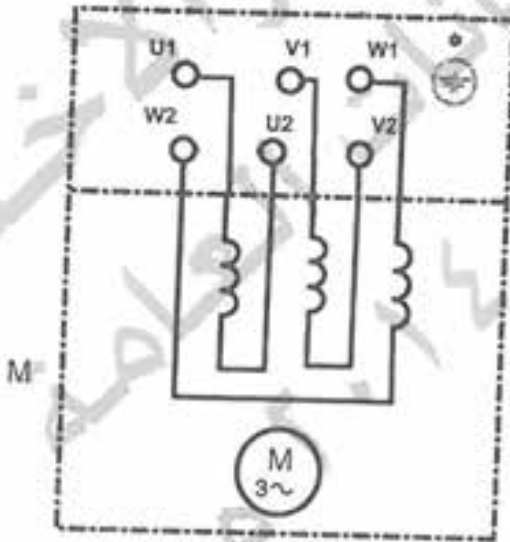
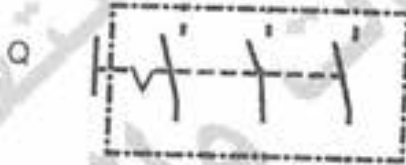
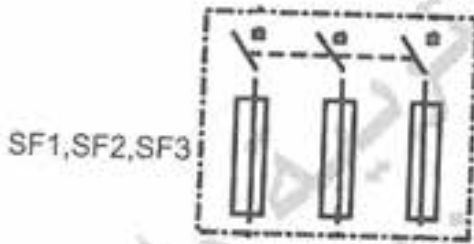
أ) بيّن الشكل أدناه المخطط الرمزي، وعناصر المخطط التفصيلي لدارة تشغيل محرك ثلاثي الطور يراد تشغيله على شكل نجمة . المطلوب :

(٢٠ علامة)

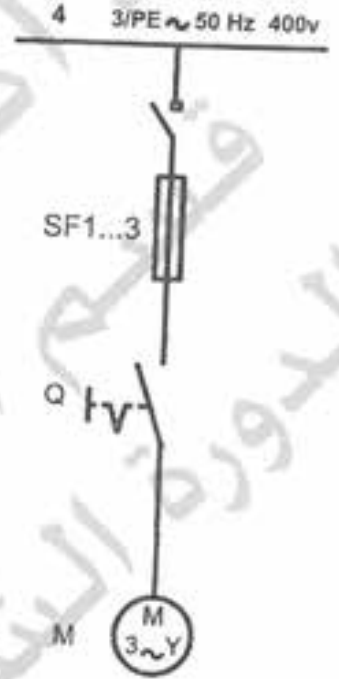
١- بيّن عدد الخطوط على المخطط الرمزي بعد نقله إلى دفتر إجابتك.

٢- صِل عناصر المخطط التفصيلي لهذه الدارة بالطريقة الصحيحة بعد نقلها إلى دفتر إجابتك.

L1 _____
L2 _____
L3 _____
PE _____



المخطط التفصيلي



المخطط الرمزي

(١٠ علامات)

- ٢- مفتاح طرد مركزي.
٤- محرك أحادي الطور.

ب) ارسم الرسم الرمزي لكل مما يأتي:

- ١- محرك عام.
٣- مروحة شفت.
٥- محوّل تيار.

﴿ انتهت الأسئلة ﴾



د من

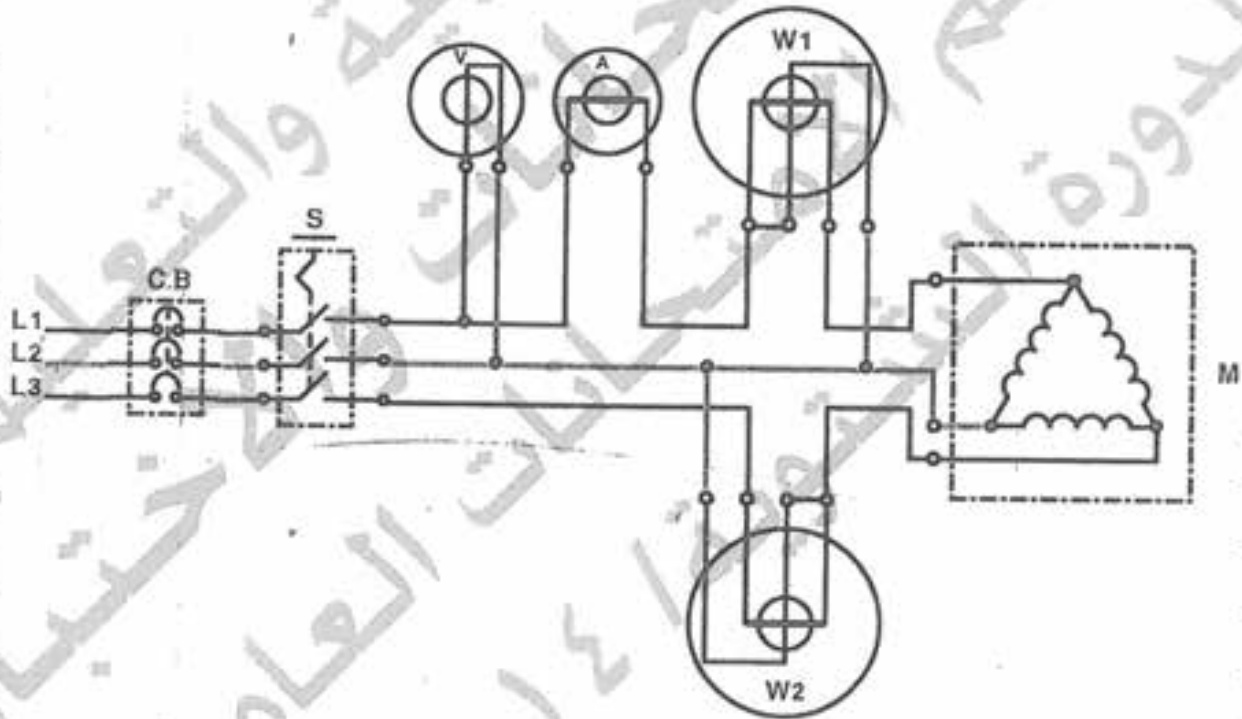
مدة الامتحان : ١١ / ١ / ٢٠١٤
التاريخ :

المبحث : الرسم الصناعي / الكدبار / ٣
الفرع : الصناعي / دفعه جديدة
الإجابة النموذجية :

رقم الصفحة
في الكتاب

السؤال الأول : (٢٠ علامة)

٢٩

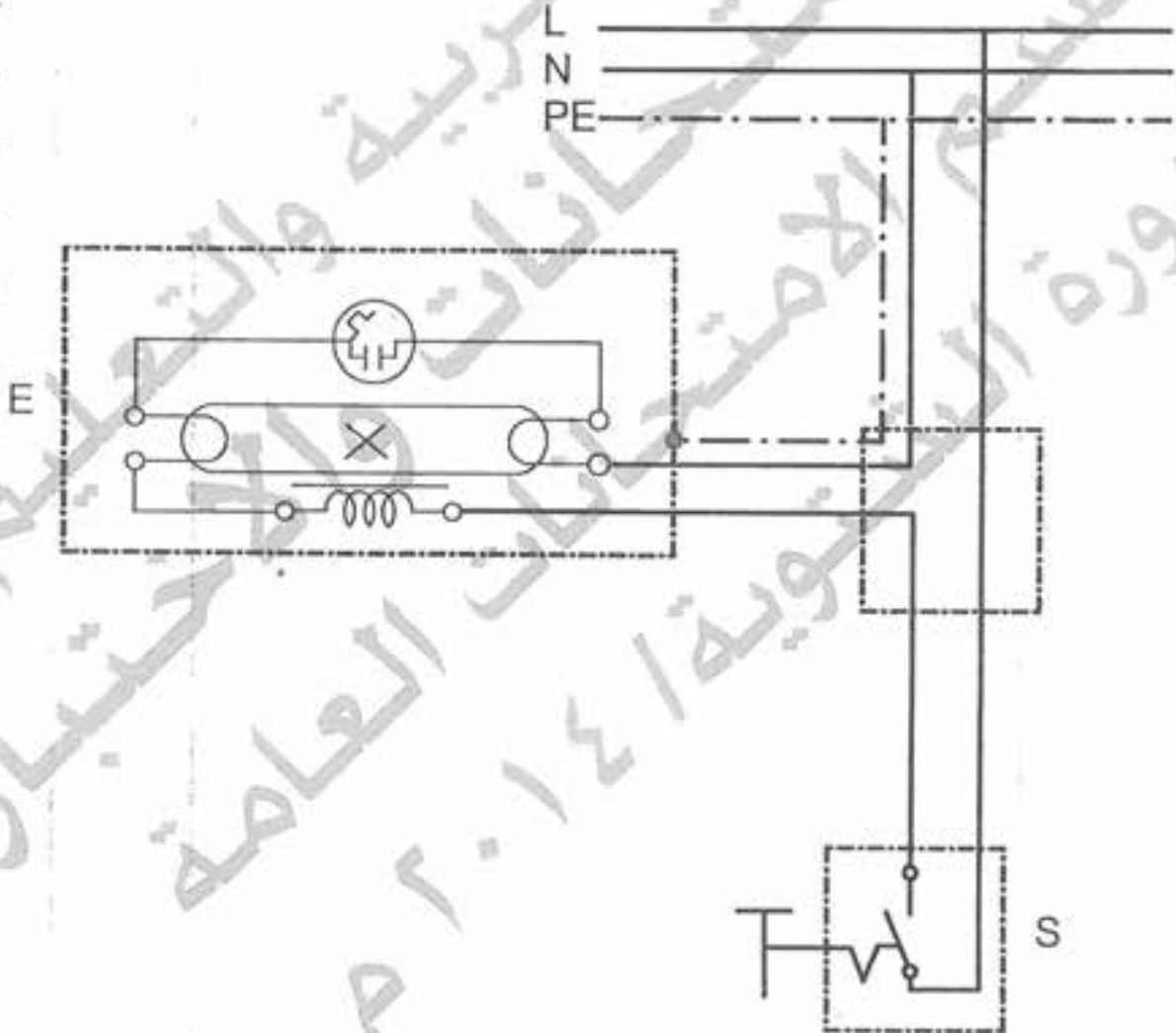


رقم الصفحة
في الكتاب

السؤال الثاني : (٣ علامة)

٥٩٢٥٥
٥٧

الذبح ٢ - (١٥١ علامة)



رقم الصفحة
في الكتاب

السؤال الثاني

١١
ص

(١٥ علامة)

الذغ ص -

البند (١)

- ١- اللفظ (A) يمثل مفتاح ديسيون (2,1)
 ٢- اللفظ (B) يمثل دفة اشارة عارية متدلبة (سلفية)
 ٣- اللفظ (C) يمثل مفتاح اشارة مزدوج
 ٤- اللفظ (D) يمثل دفة اشارة جلوبية ضد البانار
 ٥- اللفظ (E) يمثل دفة اشارة ثقيلة (سيون لايت)
 ٦- اللفظ (F) يمثل دفة اشارة جلوبية مركبة
 ٧- اللفظ (G) يمثل دفة اشارة جلوبية جانبية ضد الماء

البند (٢)

- ١- اشارة دفة اشارة (B) من نوع قفلان
 ٢- اشارة دفة اشارة (E) من نوع قفلان
 ٣- اشارة دفة اشارة (G) من نوع وايد

البند (٣)

- ١- عدد الحفوة المتصلة باللفظ (A) ثلاثة حفوة
 ٢- عدد الحفوة المتصلة باللفظ (C) ثلثة حفوة
 ٣- عدد الحفوة المتصلة باللفظ (H) اثنان

البند (٤)

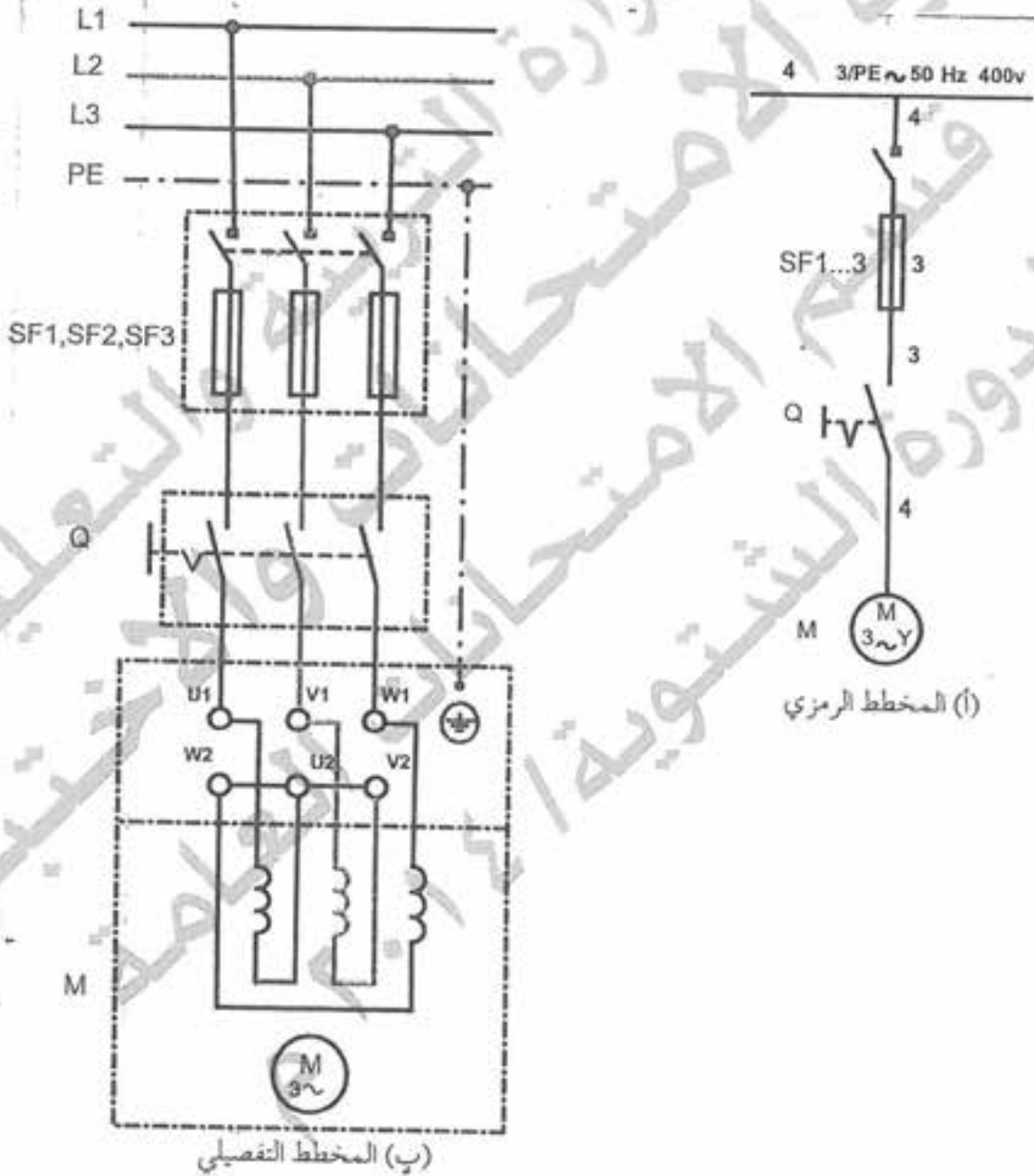
ثلاثة قوائم

رقم الصفحة
في الكتاب

الذالك الثالث (٢٠ علامة)

انزع P - (٤٠ علامة)

٢٢





بِسْمِ اللَّهِ الرَّحْمَنِ الرَّحِيمِ



المملكة الأردنية الهاشمية
وزارة التربية والتعليم
إدارة الامتحانات والاختبارات
قسم الامتحانات العامة

امتحان شهادة الدراسة الثانوية العامة لعام ٢٠١٤ / الدورة الشتوية

(وليقة عمية/محدود)

مدة الامتحان : ٠٠ : ٢٠

اليوم والتاريخ : السبت ٢٠١٤/١/١١

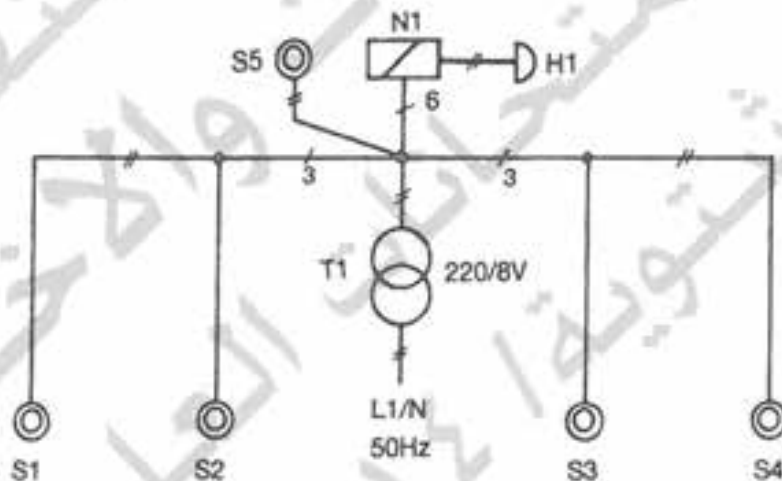
المبحث : الرسم الصناعي / كهرباء القوى / المستوى الثالث
الفرع : الصناعي (خطة قديمة)

ملحوظة : أجب عن الأسئلة الآتية جميعها وعددها (٣) ، علماً بأن عدد الصفحات (٣) .

السؤال الأول : (٢٠ علامة)

يُبين الشكل أدناه المخطط الرمزي لدارة توصيل المُبَيِّن الرقمي (NI) لأربعة مواقع، لكل موقع ضاغط لتشغيل ملف المُبَيِّن الذي يدل على رقم الموقع عن طريق رافعة مرقمة. أما الضاغط (S5) فهو لتشغيل الملف الخاص بإعادة الرافعة إلى وضعها الأصلي.

المطلوب: ارسم المخطط التفصيلي لهذه الدارة.



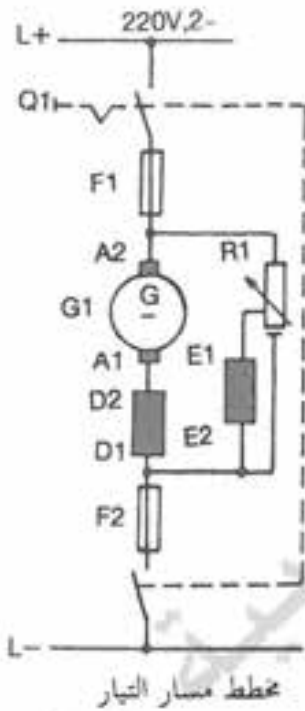
المخطط الرمزي

يتبع الصفحة الثانية/،،،،

الصفحة الثانية

السؤال الثاني : (٢٠ علامة)

(١٥ علامة)



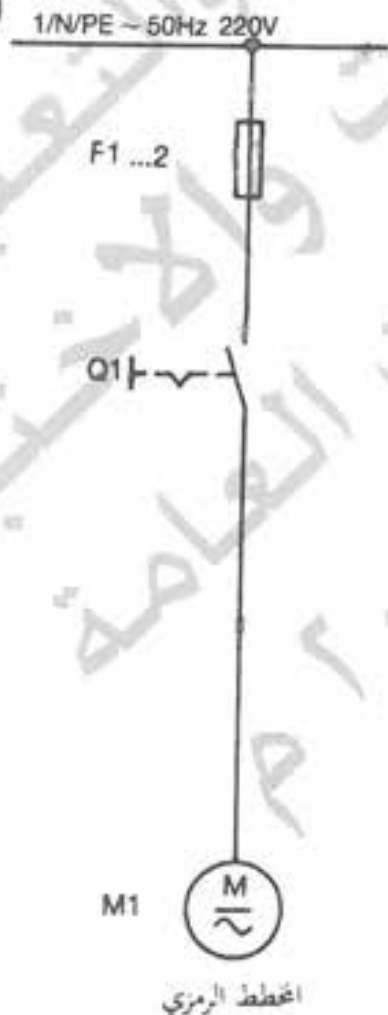
أ) يُبيّن الشكل المجاور مخطط مسار التيار لدارة تنظيم الفولتية لمولد مُركَّب /تيار مستمر/ دوران يساري، بوساطة مقاومة التنظيم (R1).

المطلوب:

١- ارسم المخطط الرمزي لهذه الدارة.

٢- ارسم المخطط التفصيلي لهذه الدارة.

(١٥ علامة)



ب) يُبيّن الشكل المجاور المخطط الرمزي لدارة تشغيل المُحرك العام (M1)، الذي يتصل بالمنبع عن طريق مصهري الحماية (F1,F2) ومفتاح التشغيل اليدوي (Q1).

المطلوب:

١- ارسم المخطط الرمزي لهذه الدارة.

٢- ارسم المخطط التفصيلي لهذه الدارة.



الصفحة الثالثة

السؤال الثالث : (٢٠ علامة)

أ) يُبين الشكل أدناه عناصر الدارة الكهربائية لتوصيل جهاز قياس عامل القدرة ثلاثي الطور (P1) ، في دارة كهربائية تحتوي على حمل ثلاثي الطور (M1) ، وجهاز قياس القدرة (P2) ، وأجهزة القياس (P3,P4,P5) ، لقياس تيار كل خط من خطوط المنبع.
المطلوب: ارسم المخطط التفصيلي لهذه الدارة. (٢٠ علامة)

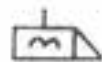


(١٠ علامات)

ب) اذكر أسماء كل من العناصر الكهربائية الآتية:



-٣



-٢



-١



-٥



-٤

﴿ انتهت الأسئلة ﴾



د س

مدة الامتحان :
التاريخ : ١١ / ١ / ٢٠١٤

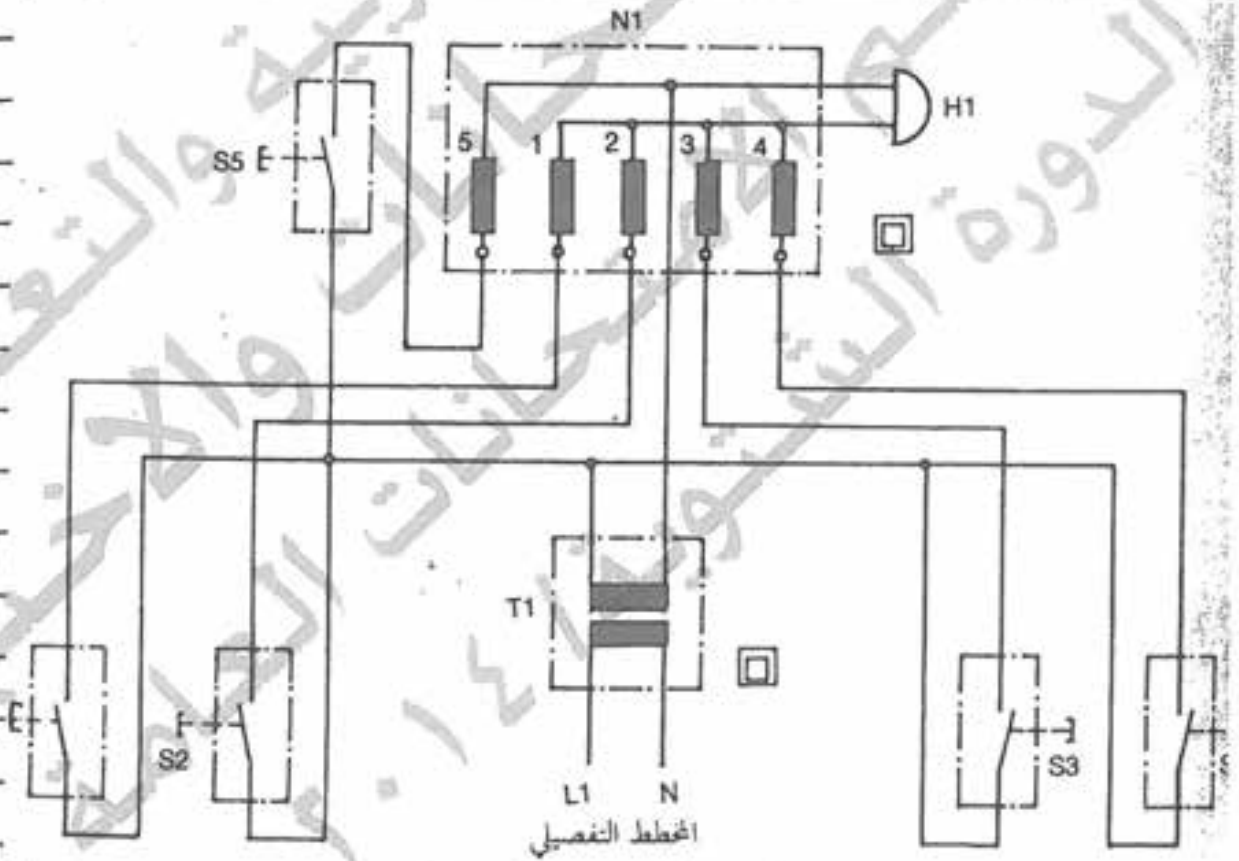
المبحث : الرسم الصناعي / كهرباء قوى / ٣٣
الفرع : الصناعي / خطة تدريسية

جاية النموذجية :

رقم الصفحة
في الكتاب

السؤال الاول : (٥٠ علامة)

٣٣

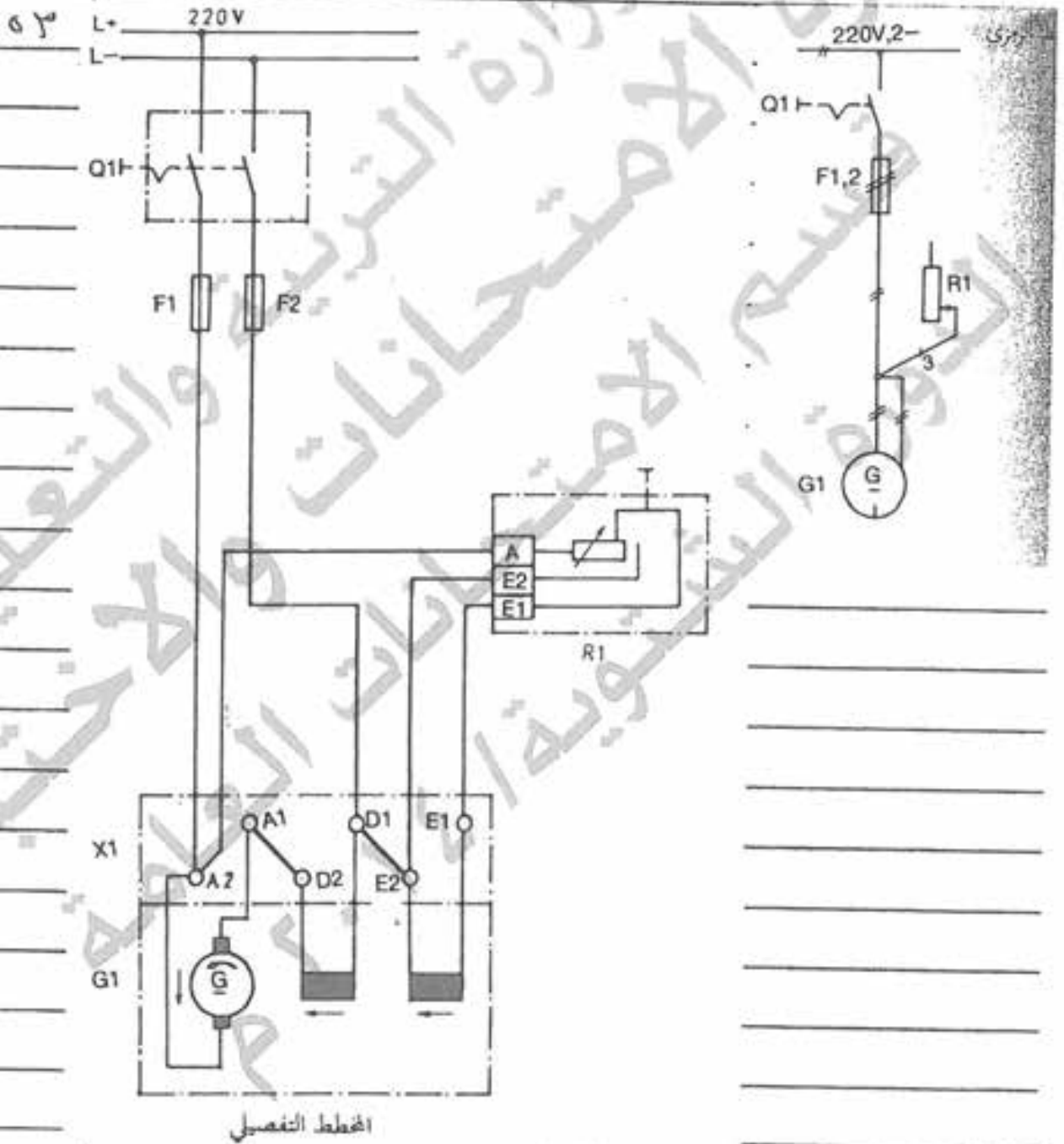


رقم الصفحة
في الكتاب

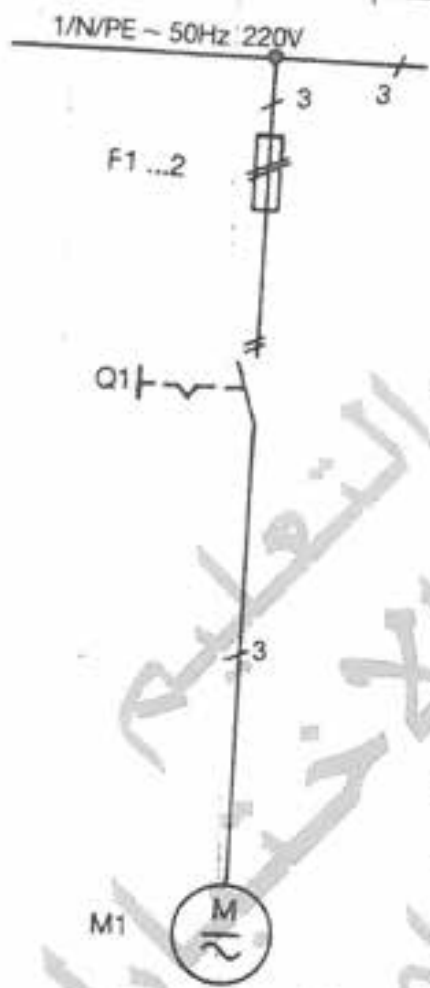
السؤال الثاني (٣. علامة)

(١٥ علامة)

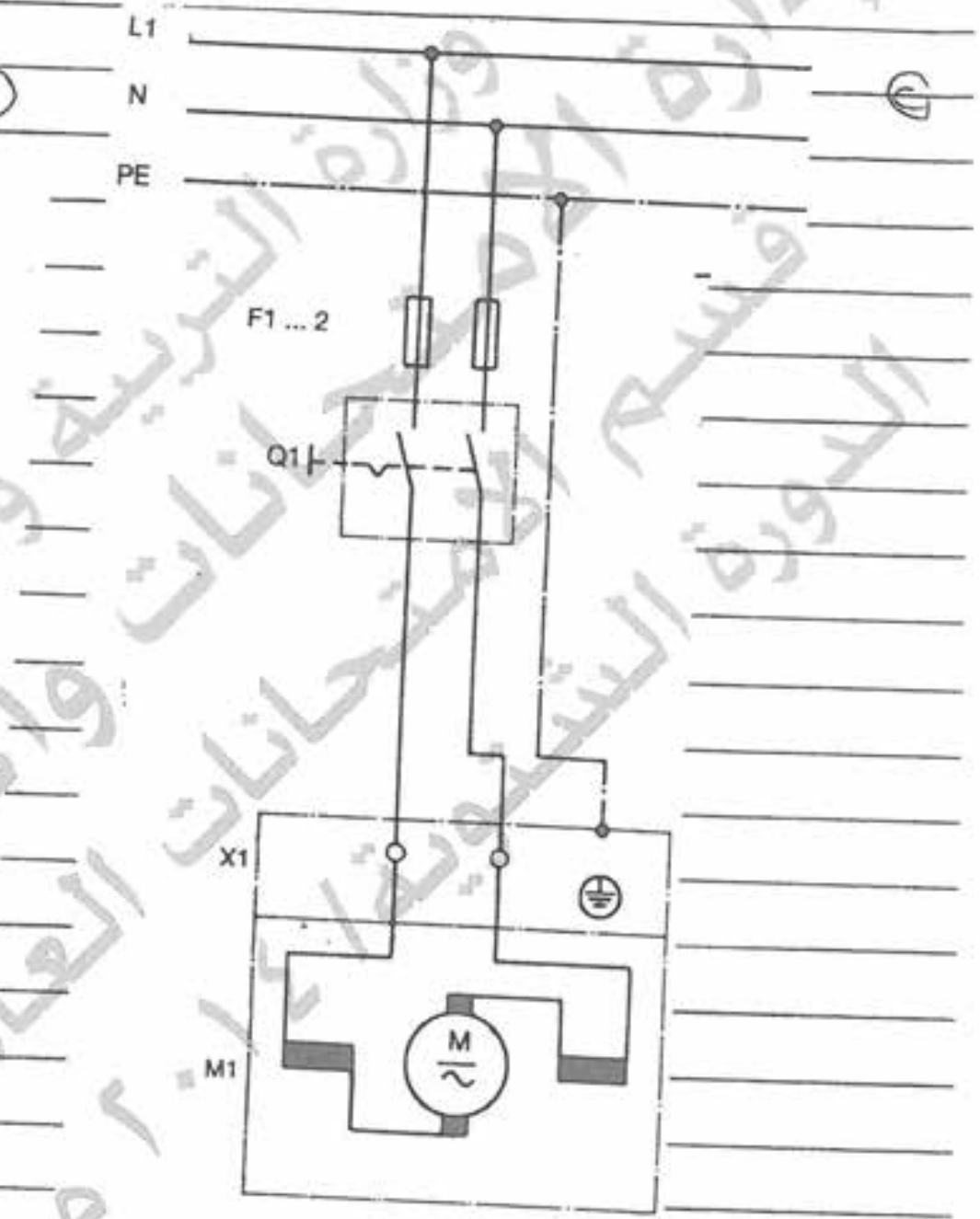
(٢)



رقم الصفحة في الكتاب	
السؤال الثاني	
(١٥ علامة)	
٧٣	L1
(1)	N
	PE



اغسط الرمزي



اغسط التفصيل

Blank lines for student response.

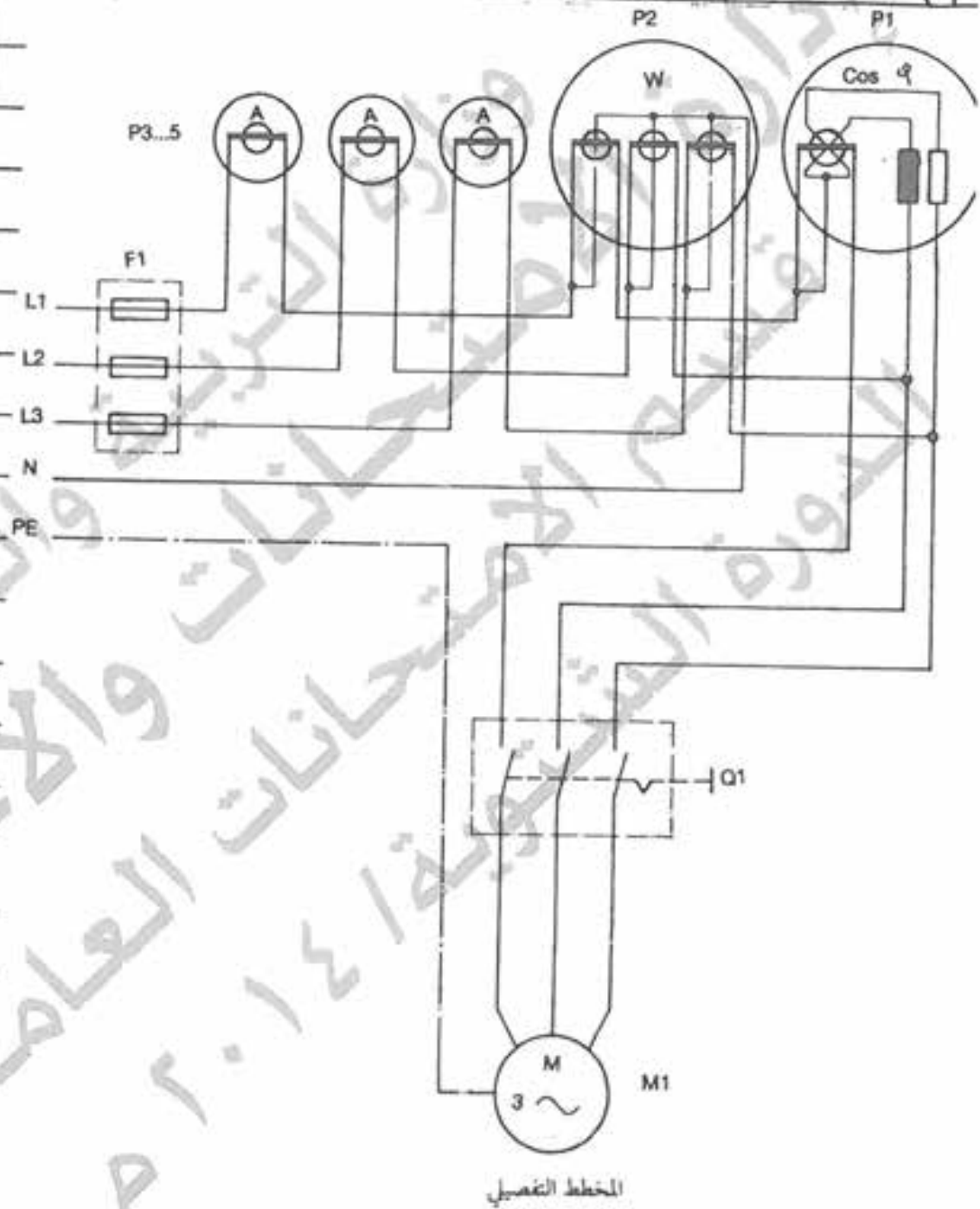
رقم الصفحة
في الكتاب

السؤال الثالث (٣٠ علامة)

(٢٠ علامة)

(P)

٩٢



(U)

١٧ + ١٨

١- مرحلتي تيارية ٢- فاصلي ياب

٦٦ + ٤٧

٣- مولد توالي / تيار مستمر ٤- مولد ثلاثي الطور توصيل مثلثي

١٤

٥- محول فولتية



بسم الله الرحمن الرحيم



المملكة الأردنية الهاشمية
وزارة التربية والتعليم
إدارة الامتحانات والاختبارات
قسم الامتحانات العامة

امتحان شهادة الدراسة الثانوية العامة لعام ٢٠١٤ / الدورة الشتوية

(وثيقة مضمونة/محدودة)

مدة الامتحان : ٠٠ : ٠٠ : ٠٠

اليوم والتاريخ : السبت ١١/١/٢٠١٤

المبحث : الرسم الصناعي / الإلكترونيات / ٣م

الفرع : الصناعي

ملحوظة : أجب عن الأسئلة الآتية جميعها وعددها (٣)، علماً بأن عدد الصفحات (٣).

السؤال الأول : (٢٠ علامة)

(٨ علامات)

أ) ارسم (رسماً فنياً) رموز العناصر الكهربائية والإلكترونية الآتية :

١- المقوم.

٢- مرشح تمرير النطاق.

٣- مسجل الإشارة.

٤- محول ذاتي متغير.

(١٢ علامة)

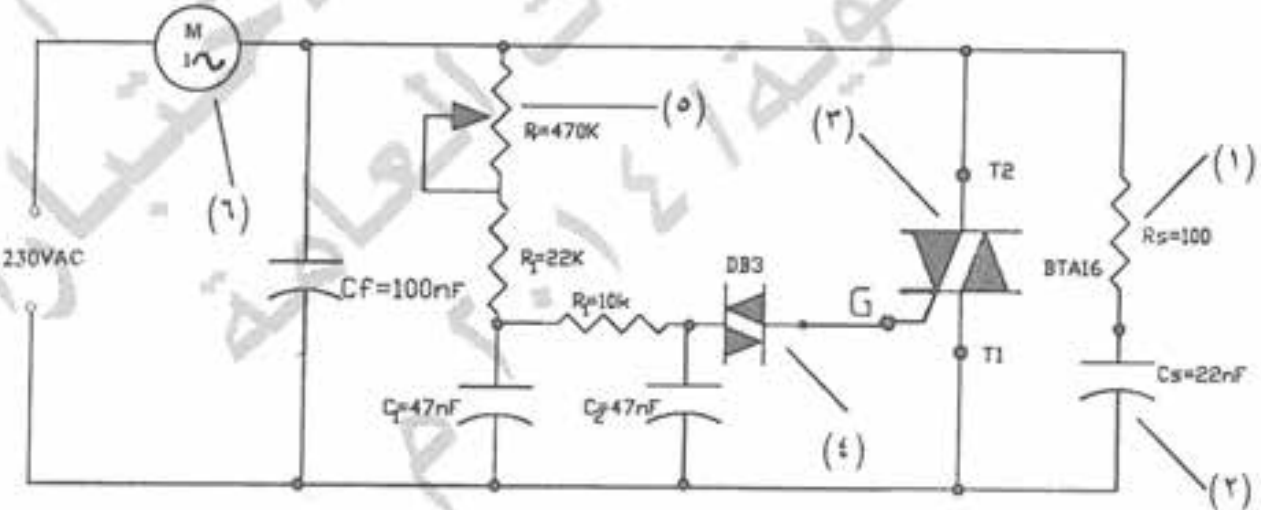
ب) يمثل الشكل أدناه مخططاً تمثيلاً لدائرة تحكم بمحرك،

المطلوب:

١- ارسم هذا المخطط بمقياس رسم مناسب.

٢- اكتب على الرسم أسماء العناصر المشار

إليها بالأرقام (١، ٢، ٣، ٤، ٥، ٦).



يتبع الصفحة الثانية

الصفحة الثانية

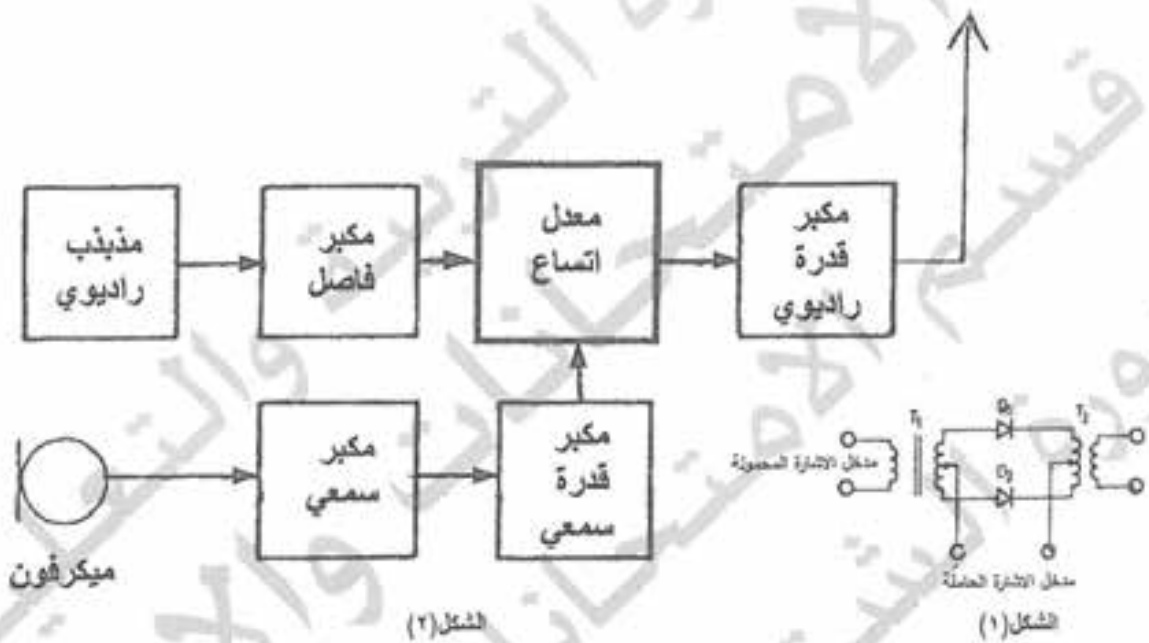
السؤال الثاني : (٣٠ علامة)

أ) بيّن الشكل (٢) مخططاً لمرسل ذي تعديل اتساع، ومنه أجب عما يأتي: (١٠ علامات)

١- ما نوع المخطط المبيّن في الشكل (٢) ؟

٢- استنتج المخطط الوظيفي المكافئ لهذا المخطط، وارسمه بمقياس رسم مناسب مستخدماً الدائرة المكافئة

لمعدل الاتساع المبينة في الشكل (١).



ب) ارسم موجة سن منشار اتساعها (١٤) فولتاً وترددها (١٠) كيلو هيرتز، علماً بأن زمن صعودها يساوي ثلاثة أضعاف زمن هبوطها، وذلك بمقياس رسم (٢) فولت / سم ، (١٠) ميكرو ثانية / سم.

ج) ارسم بمقياس رسم مناسب منحنى الخواص الذي يُمثل العلاقة بين تيار المصرف وفولطية البوابة - المصدر لترانزستور تأثير المجال ذي القناة الموجبة.

يتبع الصفحة الثالثة

الصفحة الثالثة

السؤال الثالث : (٣٠ علامة)

(١٥ علامة)

(أ) من الشكل أدناه ، أجب عما يأتي:

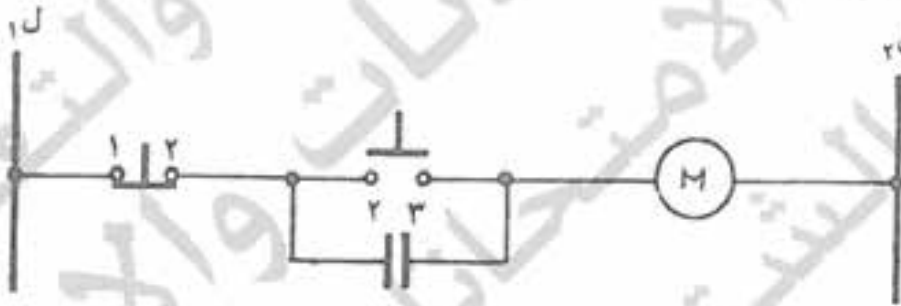
- ١- ما نوع هذا المخطط ؟
- ٢- ما اسم النظام الذي يُمثله هذا المخطط ؟
- ٣- استنتج المخطط التمثيلي (التفصيلي) المكافئ لهذا النظام، وارسمه بمقياس رسم مناسب، إذا علمت أن المقوم هو مقوم موجة كاملة يستخدم ثنائيين، ودائرة التنعيم تتكون من مكثفين (موسعين) ومقاومة على شكل (π) ، ويستخدم ثنائي زينر ومقاومة لتثبيت الفولطية.



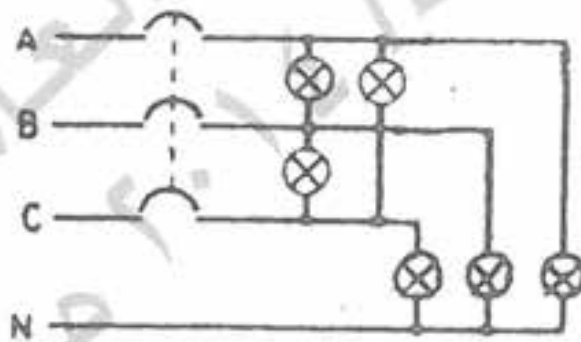
(١٥ علامة)

(ب) من خلال دراستك لعناصر الحماية والتحكم، أجب عما يأتي:

- ١- ماذا تبين كل من الدائرتين المبينتين في الشكلين أدناه ؟
- ٢- ارسم كلاً منهما بمقياس رسم مناسب، مبيّناً على الرسم أسماء عناصر الحماية والتحكم المستخدمة في كل منهما.



الشكل (١)



الشكل (٢)

انتهت الأسئلة



بسم الله الرحمن الرحيم

امتحان شهادة الدراسة الثانوية العامة لعام ٢٠١٤ (الدورة الشتوية)

وزارة التربية والتعليم
لجنة الامتحانات والاختبارات
مهام الامتحانات العامة

صفحة رقم (١)

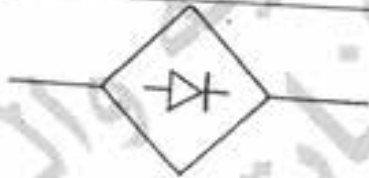
$$\frac{d}{s}$$
مدة الامتحان :
التاريخ : ١١/١ / ٢٠١٤المبحث : الرسم لصناعة الآلات / ٣
الفرع : الصناعة
الإجابة النموذجية :رقم الصفحة
في الكتاب

السؤال الأول : (٤ علامات)

الفرع ٢ - (٨ علامات)

(تكمّل رموز علامات)

الرمز



اسم العنصر

١ المقوم



٢ مرشح تردد النفاذ



٣ محل الإشارة



٤ محمول ذاتي متغير

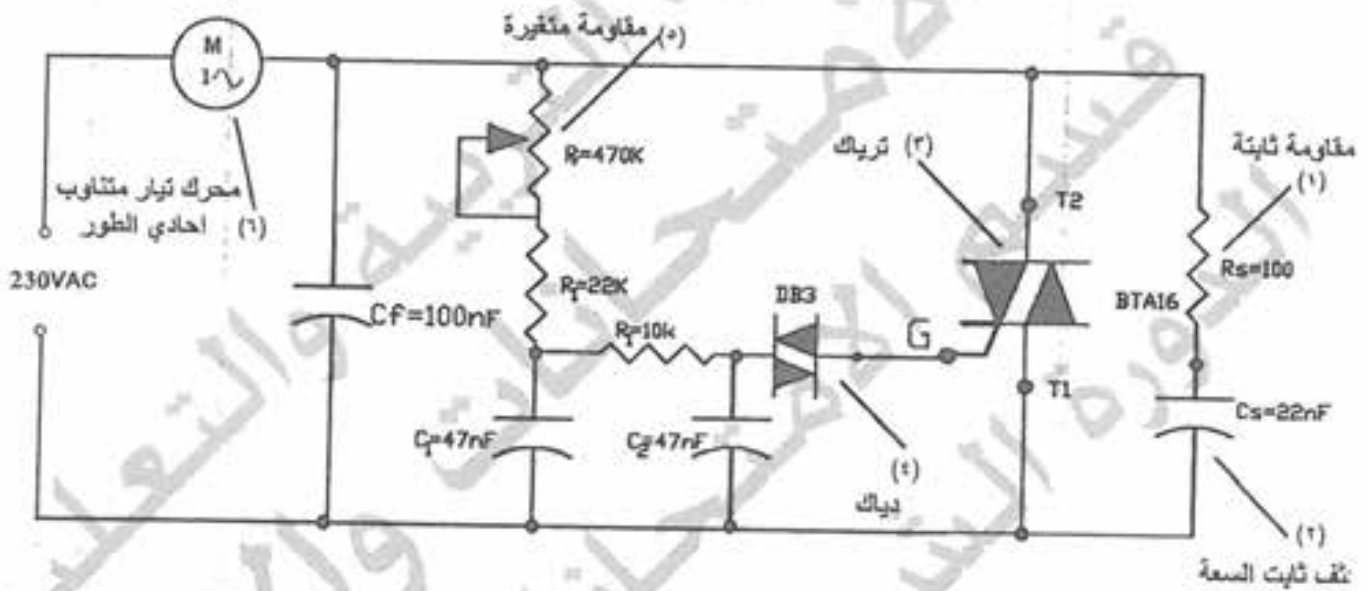
رقم الصفحة
في الكتاب

السؤال الاول النوع ك - (١٢ علامة)

(٦ علامات) على الرسم

(٦ علامات) على أسرار العناصر

١٩



رقم الصفحة
في الكتاب



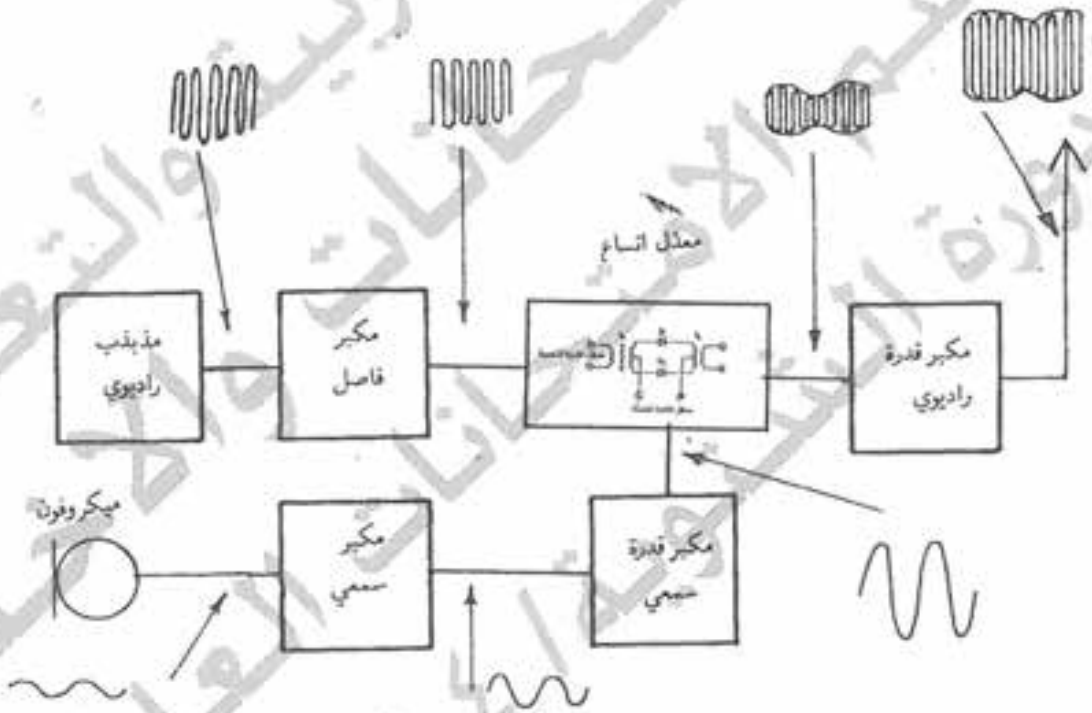
السؤال الثاني (٣٠ علامة)

الذرع ٩ - (١٠ علامات)

صلى

١- نوع المحفد المبرمج في التكم (٤) : سنردني
علا مآذنه

٥- المحفد العوضيني . (٨ علامات)



رقم الصفحة
في الكتاب

السؤال الثاني الذرع ٥ - (١٠ الملاحظات)

ملاحظة

١- حساب الزمن الدوري

$$T = \frac{1}{f} = \frac{1}{10000} = 0.0001 \text{ Sec}$$

$$T = 0.0001 \times 10^6 = 100 \mu\text{Sec}$$

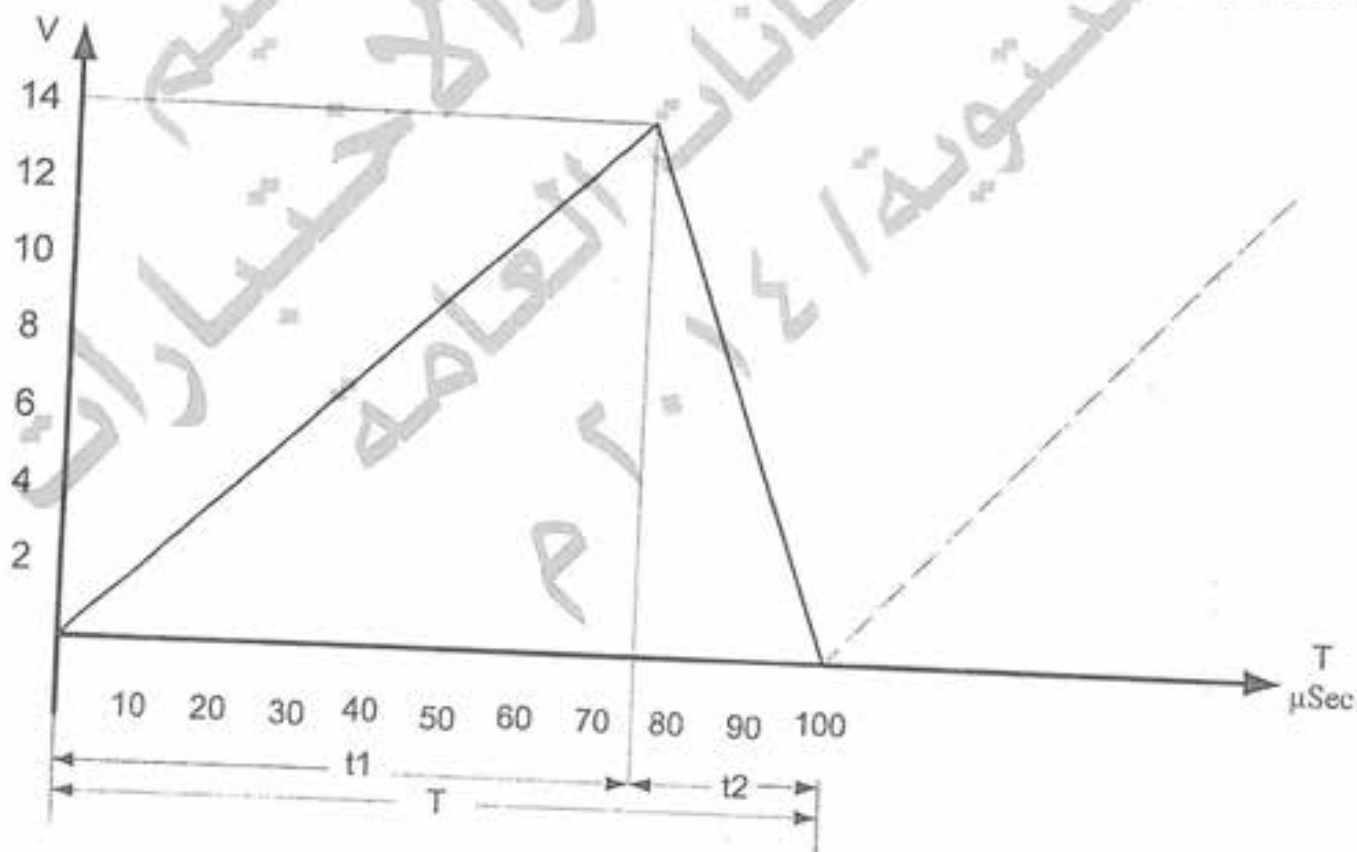
$$T = t_1 + t_2$$

$$t_1 = 3t_2 \quad \text{و بما أن}$$

$$T = 3t_2 + t_2 = 4t_2$$

$$t_1 = 75 \mu\text{Sec}$$

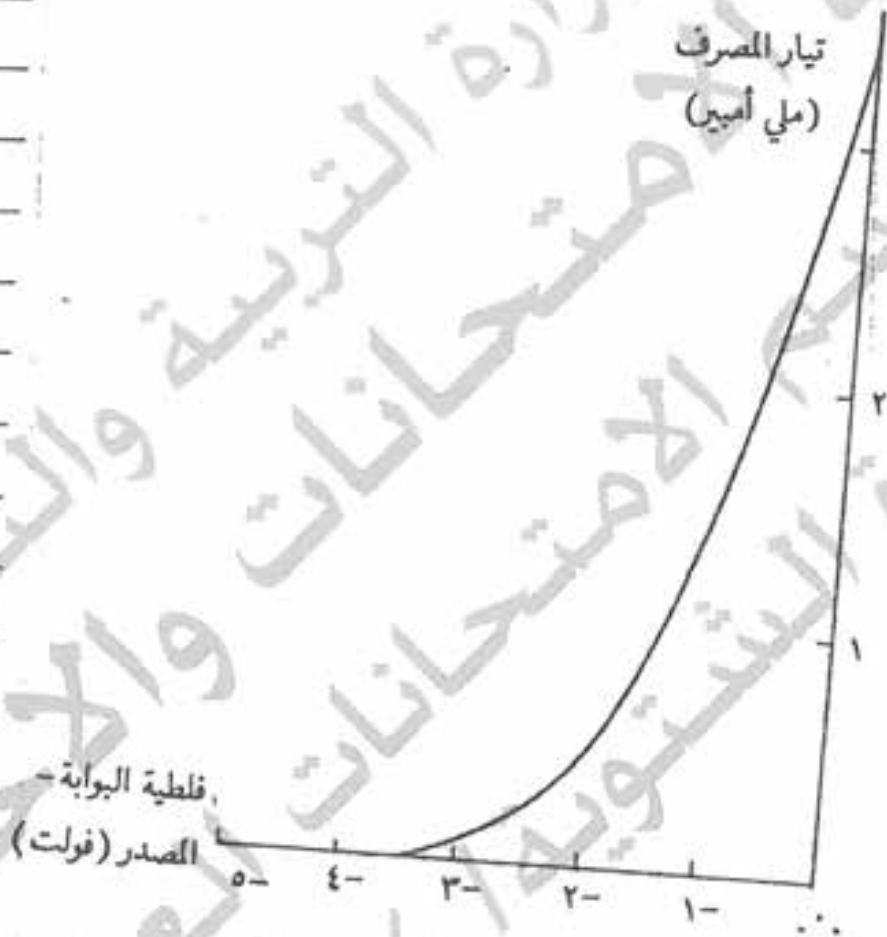
$$t_2 = 25 \mu\text{Sec}$$



رقم الصفحة
في الكتاب

الخزل الثاني الذرع - ب - (١٠ عدادات)

٦١



رقم الصفحة
في الكتاب

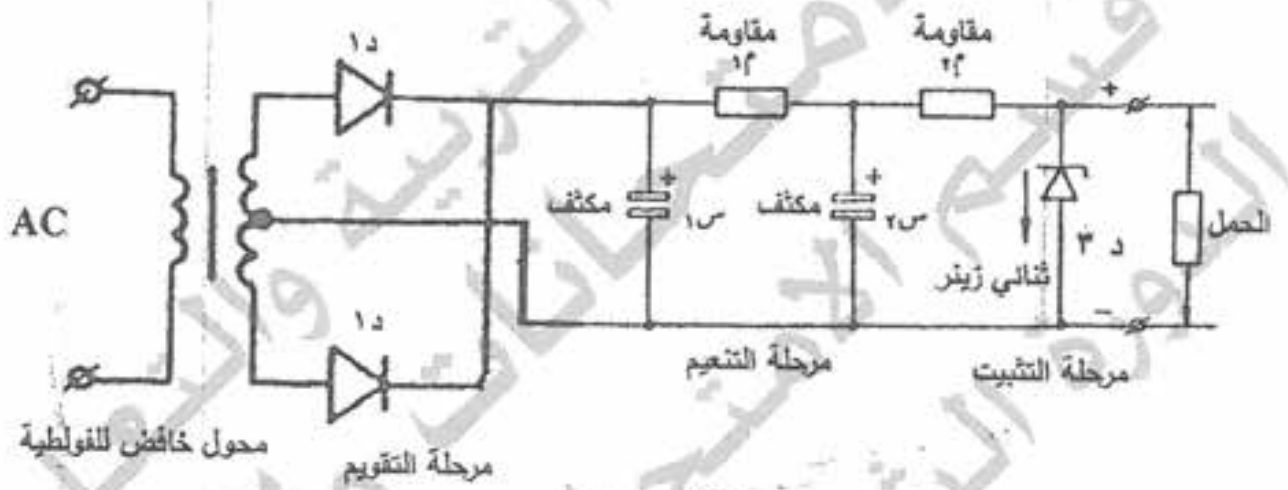
الزاد الثالث النوع P - (١٥١ علامة)

ص ٢٥

١- خفف تردد في (علامة ٢)

٢- مصدر تغذية بالتيار الجش (٣ علامات)

٣- الخفض التمايز (١٠ علامات)



السؤال الثالث

الزعم ك - (معلومة)

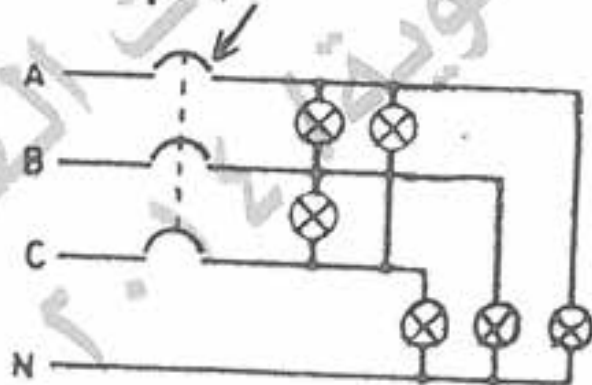
(معلومت لرسم) (لكل دائرة 3 ملامح) ص ٧

(معلومت لربط عناصر المحرك والتحكم) ص ٧



دائرة لتوصيل ملف وملاصق المفتاح اللاصق
في حزمة تحكم للتشغيل والتوقف

قواطع الية احادية
القطب



دائرة توصيل القواطع الية احادية القطب

لحماية دوائر الإشارة الفولتية

(معلومت على أسماء الدائرتين)



بِسْمِ اللَّهِ الرَّحْمَنِ الرَّحِيمِ



المملكة الأردنية الهاشمية
وزارة التربية والتعليم
إدارة الامتحانات والاختبارات
قسم الامتحانات العامة

امتحان شهادة الدراسة الثانوية العامة لعام ٢٠١٤ / الدورة الشتوية

(ولقة محمية/محدود)

مدة الامتحان : ٠٠ : ٢٠

المبحث : الرسم الصناعي (صيانة الأجهزة الكهروميكانيكية) / م ٣

اليوم والتاريخ : السبت ١١/٠١/٢٠١٤

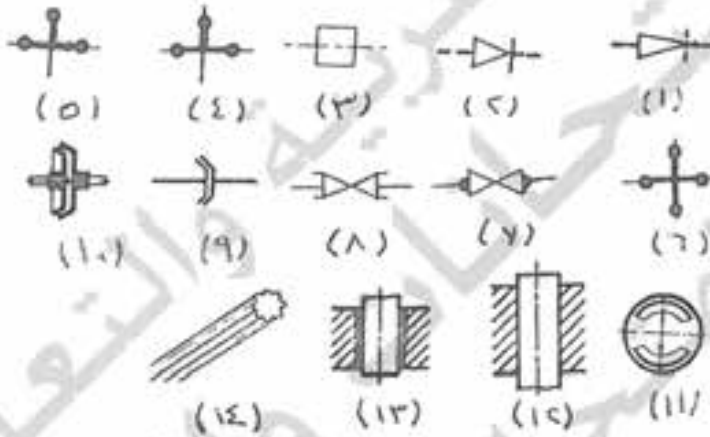
الفرع : الصناعي

ملحوظة : أجب عن الأسئلة الآتية جميعها وعددها (٣) ، علماً بأن عدد الصفحات (٢) .

السؤال الأول : (٢٠ علامة)

(١٤ علامة)

أ) اذكر مستوى كل من الرموز الآتية:



(٦ علامات)

ب) للشكل المجاور ، أجب عن الآتي:



١- ما اسم النظام الذي يمثلته؟

٢- سم الأجزاء من (١-٥).

السؤال الثاني : (٣٠ علامة)

(١٥ علامة)

أ) ارسم المخطط التمثيلي لمجزئ جهد ذاتي الاتزان لقياس درجة الحرارة ، مبيناً عليه الأجزاء .

(١٥ علامة)

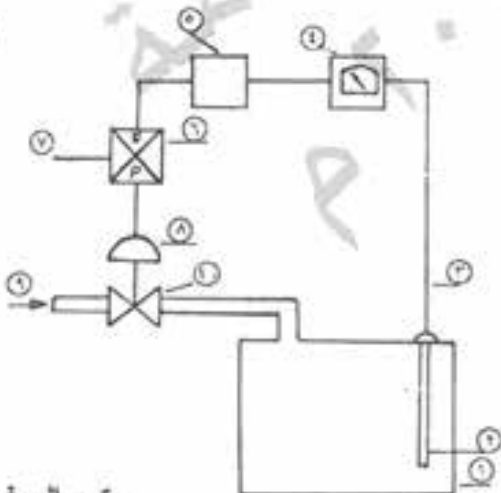
ب) يمثل الشكل المجاور مخططاً لنظام تحكم بمستوى سائل .

المطلوب:

١- ما نوع هذا المخطط؟

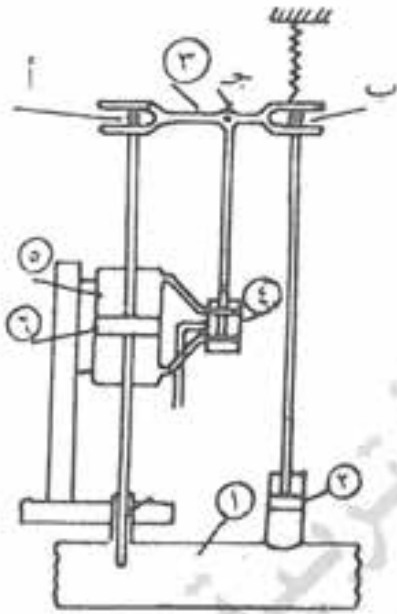
٢- سم الأجزاء من (١-١٠).

٣- أعد رسم المخطط بمقياس رسم مناسب.



السؤال الثالث : (٣٠ علامة)

(١٥ علامة)

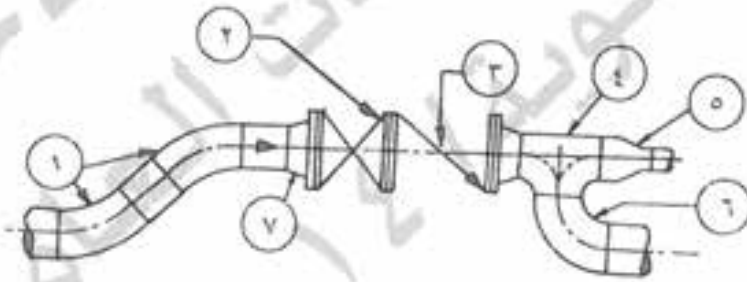


- أ) للشكل المجاور ، أجب عن الآتي:
 ١- ما اسم النظام الذي يمثله؟
 ٢- سمِّ الأجزاء من (١-٦).

ب) يمثّل الشكل أدناه مخططاً ثنائي الخط من شبكة أنابيب مربوطة بطريقة اللحام التناكبي والشفاه. والمطلوب:

(١٥ علامة)

- ١- سمِّ الأجزاء من (١-٧).
 ٢- ارسم المخطط الأحادي الخط المكافئ له.



﴿ انتهت الأسئلة ﴾



امتحان شهادة الدراسة الثانوية العامة لعام ٢٠١٤ (الدورة الشتوية)

صفحة رقم (١)

د
ب

المبحث : الرسم الصناعي (صيانة الاجهزة الالكترونية)
الفرع : الصناعي
مدة الامتحان : ٣٠ دقيقة
التاريخ : ١١ / ١ / ١٤٠٢

رقم الصفحة
في الكتاب

الإجابة النموذجية :

السؤال الاول : (٢٠ علامة)

س١ (٤)

- ١- رمز احادي اذني لقبيل متقدم يرتبط بطريقة التثبيت .
- ٢- " " " " تقاطع مركزه يرتبط " " " "
- ٣- " " " " قارن كامل " " " "
- ٤- " " " " لوصله قلم كامل " " " "
- ٥- " " " " منقعه " " " "
- ٦- " " " " تقاطع رباعي " " " "
- ٧- " " " " لصمام بواقي يرتبط بواصل " " " "
- ٨- " " " " بواصل لحام التداخل .
- ٩- رمز التوازيين الاحتماليين .
- ١٠- رمز الموازيين المحورية .
- ١١- " " " القطرية .
- ١٢- وصلات الترابط بالوقت كالم .
- ١٣- " " " بالالتصاق .
- ١٤- المحور المسنن .

(١٤ علامة)

س٢ (٦) مكوّنات صمام الامان

١- اسم القطع :-

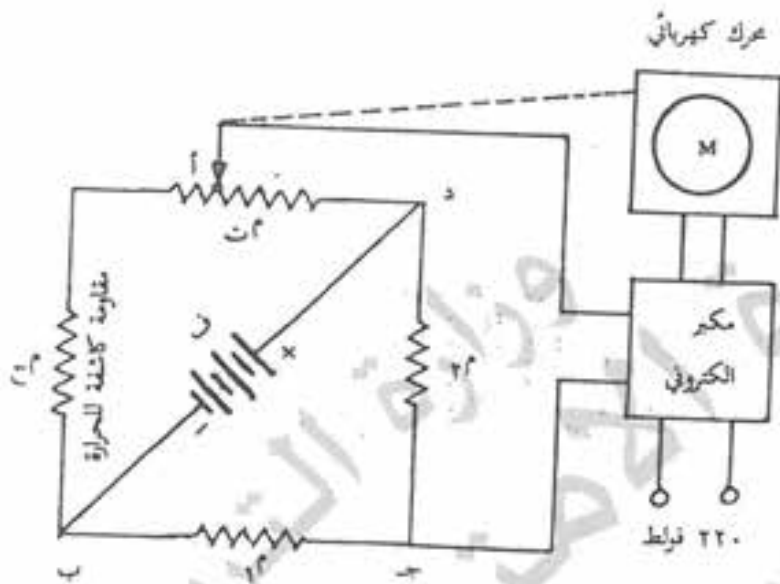
- ١- غطاء الزنبرك .
- ٢- جسم الصمام .
- ٣- صامولة غلق .
- ٤- زنبرك .
- ٥- كرة معدنية .

(٦ علامات)

رقم الصفحة
قر الكتاب

اسم: (٣٠ عدد)
٤٠

١٥

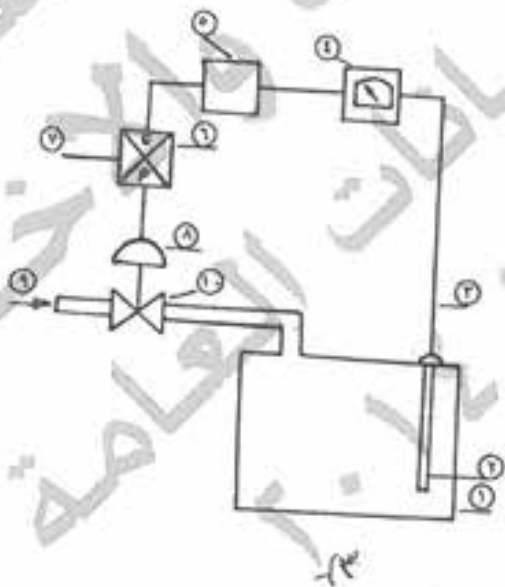


جزء جهد ذاتي الاتزان لقياس درجة الحرارة

(١٥٠ عتلا)

٤٣ (١٠) - محمدر تمثيل

٤٣



١- اجزاء:

- ١- صرمان .
- ٢- محمدر
- ٣- كابل .
- ٤- جهاز قياس سون السائل .
- ٥- جهاز تحكم .
- ٦- عاكس .
- ٧- مصدر هواء .
- ٨- مشغل هوائي .
- ٩- مصدر السائل .
- ١٠- جهاز تحكم .

(١٥٠ عدد)

رقم الصفحة
في الكتاب

٣٠ : (٣٠ علامه)
٣١ (٣٠) آله الرفع المستخدم في منطلق منفلا ذبح لغزيم

٥٥

راجع مباشرة .

(٢) الأجزاء :

١- الأنبوب التي يمر فيها المائع .

٢- مكبسه يتردد داخل الاسطوانه

٣- رافع، ولها شوكتان .

٤- صمام مكبسه .

٥- اسطوانه .

٦- مكبسه ذراع، متصل من طرفها مع الذراع (٤)

(١٥ علامه)

٣١ : (٣٠)

(١) الأجزاء :

١- أنواع ص٤٠ .

٢- صمام بوابي .

٣- صمام غير مرجح .

٤- وصلة مثليه .

٥- تقاصه مركزيه .

٦- كوع ٩٠° .

٧- شفة ذات عنق معلوم .

٥٨



(٢) المخطط الإجمالي (١٥ علامه)



امتحان شهادة الدراسة الثانوية العامة لعام ٢٠١٤ / الدورة الشتوية

(وثيقة مضمومة/محدودة)

المبحث : الرسم الصناعي / لمجموعة صيانة الآليات والمركبات / م ٣ مدة الامتحان : ٠٠ : ٢٠
الفرع : الصناعي (خطة قديمة)

اليوم والتاريخ : السبت ٢٠١٤/١/١١

ملحوظة : أجب عن الأسئلة الآتية جميعها وعددها (٣) ، علماً بأن عدد الصفحات (٢) .

السؤال الأول : (٢٠ علامة)

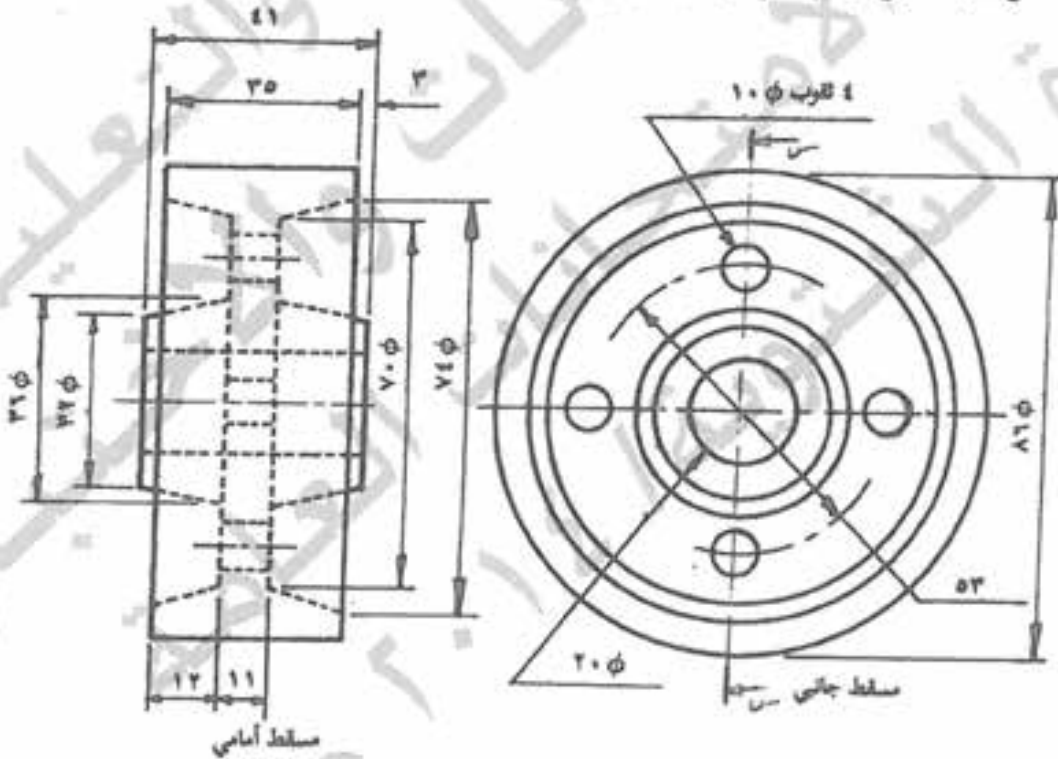
أ) يُبين الشكل أدناه المسقط الأمامي والمسقط الجانبي لطارة معدنية (بكرة) ،

والمطلوب لرسم بمقياس رسم (١:١) ما يأتي:

١. قطاعاً أمامياً (س - س) .

٢. المسقط الجانبي .

ملاحظة: لا تضع الأبعاد على الرسم (الأبعاد بالمليمترات)



السؤال الثاني : (٣٠ علامة)

(١٨ علامة)

أ) ارسم الرمز الاصطلاحي لمسميات الأجزاء الميكانيكية الآتية:

١. قابض احتكاكي مخروطي .

٢. زنبرك ضغط حلزوني اسطوانتي .

٣. قارنة هيدرولية .

٤. زنبرك ورقي بدون عين .

٥. كرسي تحميل دحرجي قطري (تعبير عام) .

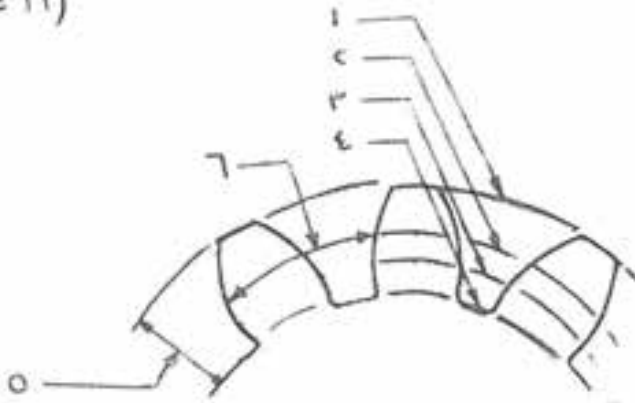
٦. ثروس مخروطية .

يتبع الصفحة الثانية ...

الصفحة الثانية

(١٢ علامة)

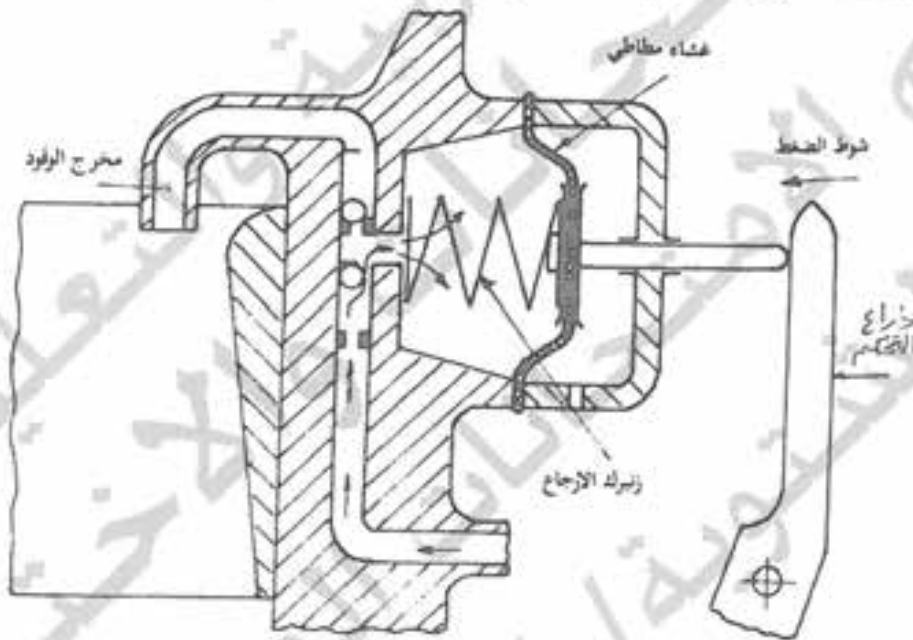
ب) يُبين الشكل جانباً رسم تخطيطي لأسنان ترس،
والمطلوب ما دلالة الأرقام (١ - ٦) ؟



السؤال الثالث : (٣٠ علامة)

(٢٠ علامات)

أ) يُبين الشكل أدناه مضخة تعجيل في شوط السحب، والمطلوب:-
• ارسم باليد الحرة المضخة في حالة شوط الضغط (الدفع) مبيناً اتجاه حركة الوقود.



(١٠ علامات)

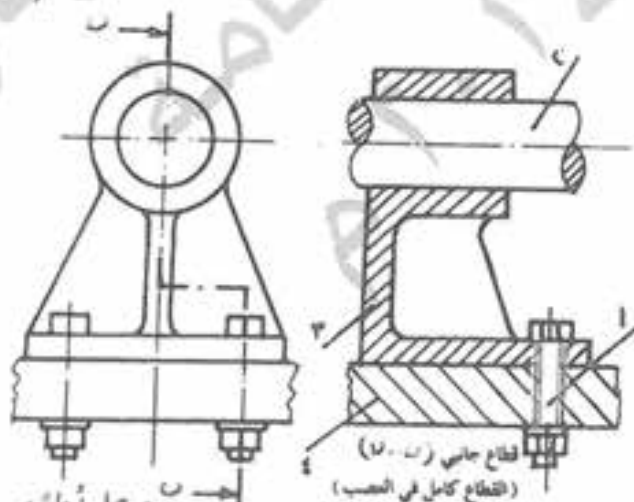
ب) انظر الشكل جانباً وأجب عما يأتي:

١. ما نوع القطاع الجانبي (ب - ب) المبيّن في الشكل ؟

٢. لماذا لم يُهشّر الجزأين (١ ، ٢) ؟

٣. ما سبب التهشير المتعاكس

للقطعتين (٣ ، ٤) ؟



(انتهت الأسئلة)

صفحة رقم (١)

د
س

مدة الامتحان : -
التاريخ : ١١ / ١٤٤٠ هـ

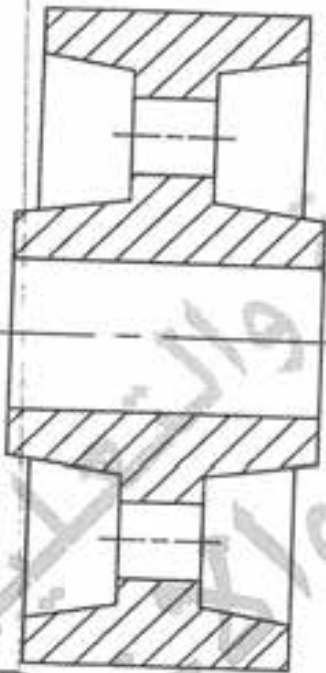
المبحث : الرسم الصناعي / مجموعة الآليات والمركبات / م
الفرع : الصناعي

الإجابة النموذجية :

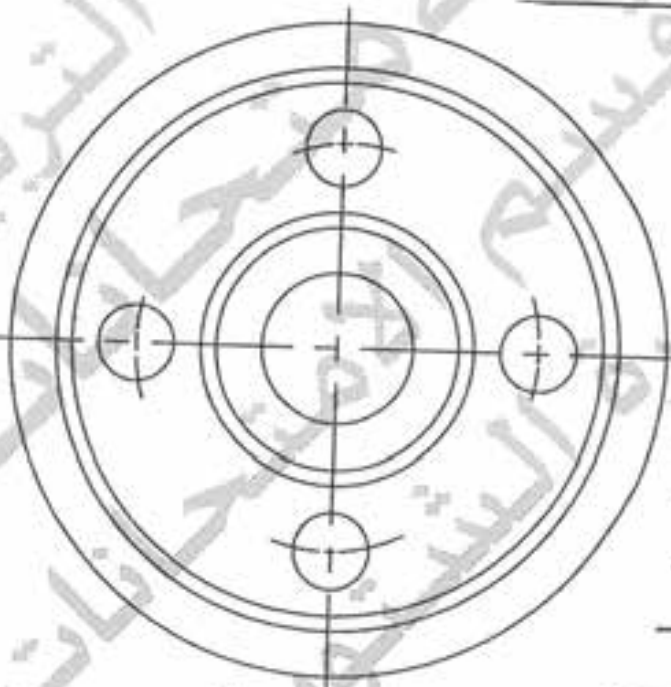
السؤال الأول (١٤ علامة)

رقم الصفحة
في الكتاب

٢٧



قطاع أمامي (س-س)



مقطع جانبي

القطاع الأمامي (١٤ علامة)

المقطع الجانبي (٦ علامات)

١- صفة الرسم (٨ علامات)

١- صفة الرسم (٤ علامات)

٢- دقة الانعقاد (علامتان)

٢- دقة الرسم قياس الخطوط (علامتان)

٣- دقة التمشير (علامتان)

٤- دقة الخطوط (علامتان)

رقم الصفحة
في الكتاب

السؤال الثاني (٣٠ علامة)

+ ٤٥

+ ٤٦

+ ٥٦

٦٢

(٦ * ٣ = ١٨ علامة)

(٢)



قارضة هيدرووية .

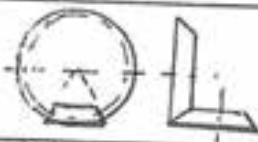
زنبرك يفظ تارزني اطواني

تبايض اجنالكلي مخروطي

٢

٢

١



الذرس المنزوية

سرسه فصل دمرام
قطرك (تعبير عام)

زنبرك ورقي بدون عيين

(أيمن بسقطين بأمد إعلارة)

٥

٤

٤٣

(١)

١- الدائرة المحيطية

٢- دائرة الخطوة

٣- الدائرة الاساسية

٤- دائرة الجذب

٥- لعقف الكمان للسنة أو (ارتفاع السنة)

٦- الخطوة الدائرية

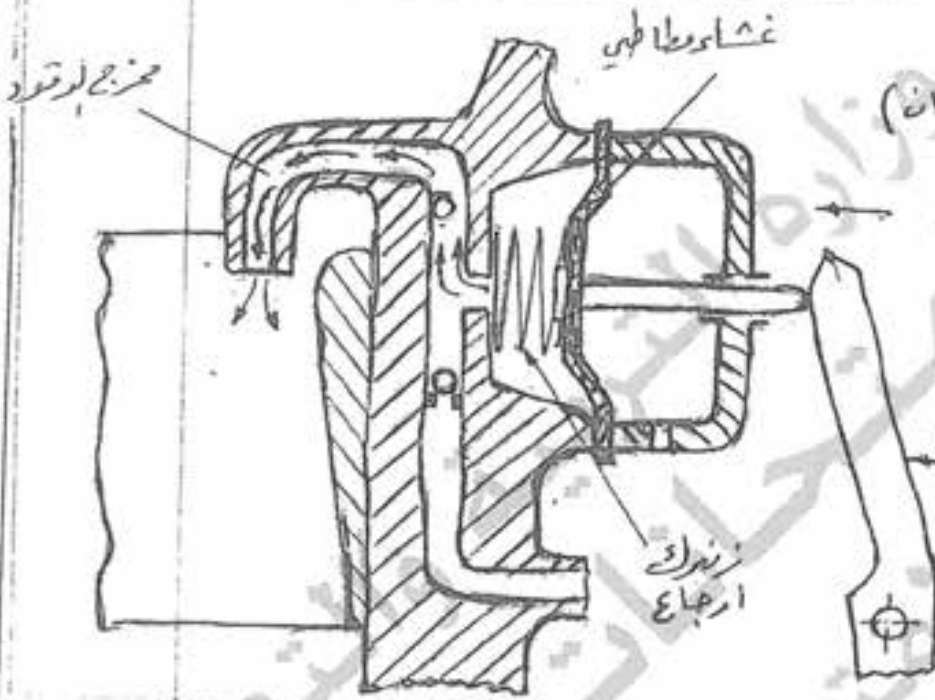
(٦ * ٢ = ١٢ علامة)

رقم الصفحة
في الكتاب

السؤال الثالث (٣٠ علامة)

٨٣

(٣٠ علامة توزع كما يأتي!)



- ١- دفع الذراع مع محور الرفوع (علامة)
- ٢- وضع الغشاء والمطاط (علامة)
- ٣- ضبط الزنبرك (علامة)
- ٤- اغلاق صمام الرفوع (علامة)
- ٥- فتح صمام الرفوع (علامة)
- ٦- اتجاه حركة الرفود بالاسهم (علامة)

٧- المظهر العام للرسم والتشير (٨ علامات)

١٦

(١٠ علامات توزع كما يأتي!)

١- القطاع المنقل (٤ علامات)

٢- لدات الجزاء

١- برغي ، والبرغي لاشهر (علامة)

٣- محور مصمت ، والعمدة المصنفة لاشهر بشكل طولي (العلامة)

٤- لدات لقطعتان (٤١٣) متجاورتان ومنفصلتان عن بعضهما البعض (علامة)

تربطها البرغي

الصفحة الثانية

(١٦ علامة)

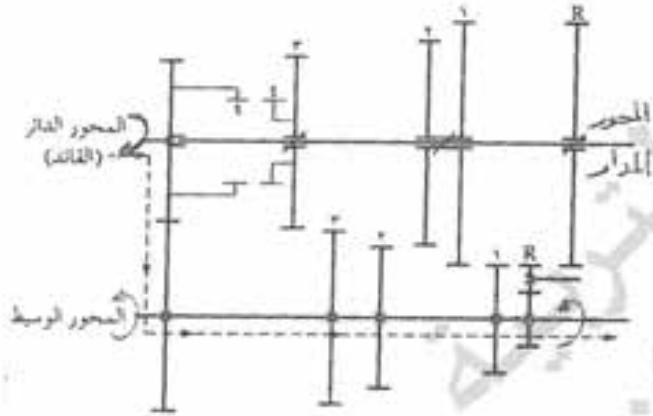
ب) عرِّب بالرسم الرمزي الاصطلاحي عن مسميات الأجزاء الميكانيكية الآتية:

١. نوابض ضغط مخروطية.
٢. نوابض لي اسطوانية حلزونية.
٣. تروس يدور حول المحور دون انزلاق.
٤. قارنة هوك.

السؤال الثالث : (٣٠ علامة)

أ) يُبين الشكل جانباً الرسم الرمزي لصندوق أربع سرعات انزلاقي وهو في الوضع المحايد، (١٢ علامة)

المطلوب:-

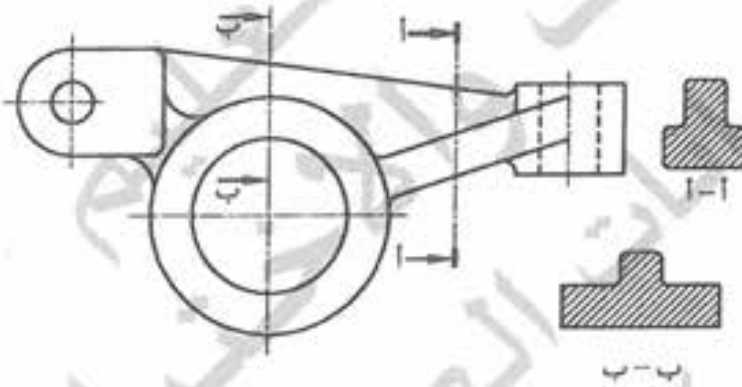


١. ارسم بالرسم الرمزي صندوق السرعات وهو في وضع الرجوع (السرعة العكسية)
٢. حدد مسار نقل الحركة على الرسم.
٣. حدد اتجاه الحركة بالأسهم للتروس الناقلية للحركة والقدرة.

(٩ علامات)

ب) يبين الشكل المجاور أحد أنواع القطاعات المستخدمة في الرسم الصناعي،

والمطلوب:-



١. سمِّ هذا النوع من القطاعات.

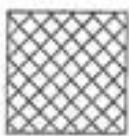
٢. ما الأمور الواجب مراعاتها

عند رسم مثل هذا النوع من القطاعات ؟

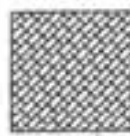
ج) يعتمد شكل التهشير على نوع مادة الجزء المطلوب قطعه، والأشكال الآتية تمثل شكل التهشير لبعض

(٩ علامات)

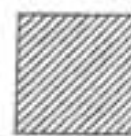
المواد الهندسية، والمطلوب سمِّ هذه الأنواع من المواد.



(٣)



(٢)



(١)

(انتهت الأسئلة)

د س

صفحة رقم (١)

مدة الامتحان : -
التاريخ : ١١/١/٢٠١٤

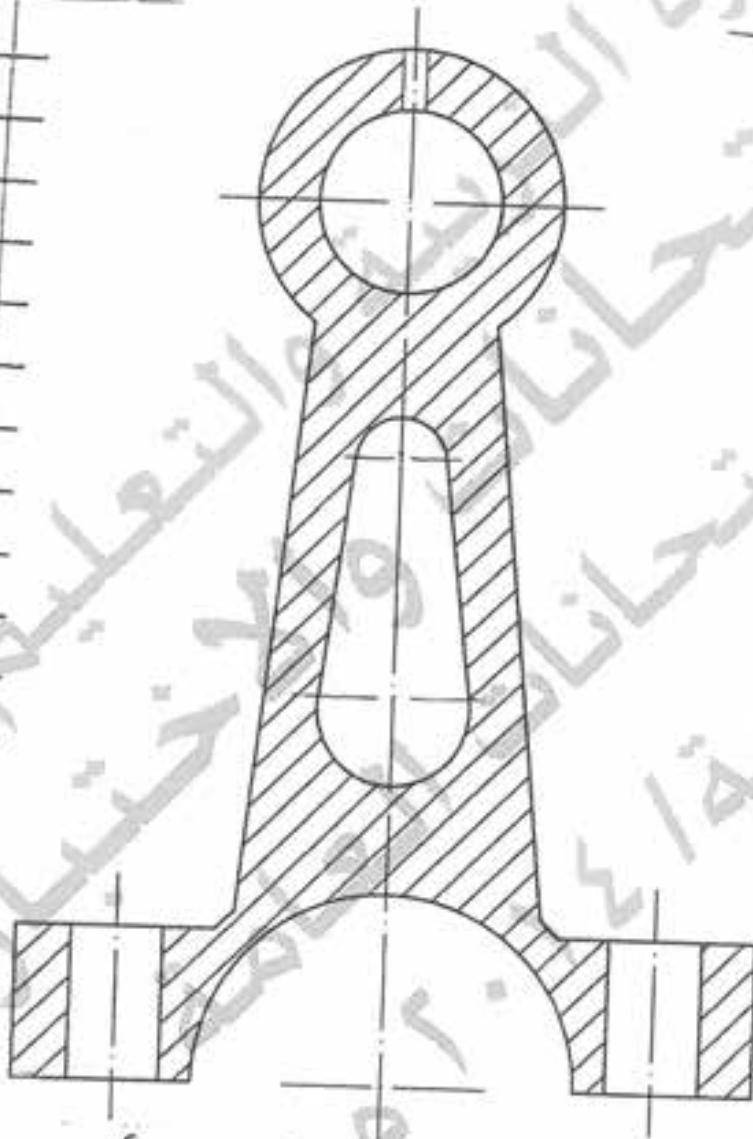
بحث : الرسم الصناعي ميكانيك الآلات الزراعية / م
درع الصاعين (رَقْطَة قَدْبِرَة)

الإجابة النموذجية :

السؤال الأول (٥٠ علامة)

رقم الصفحة
في الكتاب

٧٦



قطر أممي (س-س)

توزيع العلامات

صحة إقطاع ١٠

دقة إظهار ٤

دقة إبعاد ٣

تناسق الخطوط ٣

رقم الصفحة
في الكتاب

السؤال الثاني (٣٠ علامة)

٩١

عمق
١٠٠



١٤ - (١٤ علامة) توزيع كالاتي:

١- رسم لدوائر (٤ علامات)

٢- رسم زاوية المدبة

(٣ علامات)

٣- صياغ زاوية المدبة

(٣ علامات)

٤- رسم منحنيات

رأس المدبة وتحديد

سائر التفاصيل

(٤ علامات)

٥- صياغ (٧٢)

(٤ علامات)

$$72 = \frac{90 + 54}{2} = 27,0$$

$$زاوية المدبة = \frac{30 + 180 + 70}{2} = \frac{280}{2} = 140$$

(٤ علامات = ٤ × ٤ = ١٦ علامة)



١- نابض ضغط خروطين

١٤١



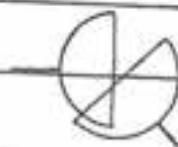
٢- نابض لجي اسطواني حلزوني

١٤٢



٣- لترس يدور حول محور دون انزلاق

١٤٦



٤- قارنية هوائى

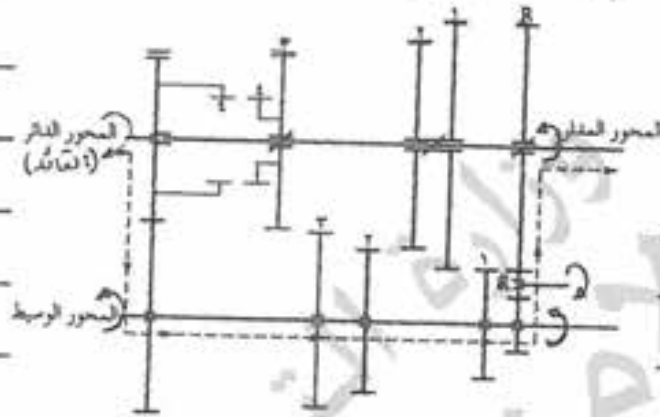
١٤٣

رقم الصفحة
في الكتاب

السؤال الثالث (٢٠ علامة)

١٢٩

(٢٠ علامة) توزيع لما يأتي!



١- رسم مائة لعناصر المتحرك

وإكمال الشكل للرسم

(٦ علامات)

٢- تحديد مسار نقل الحركة

(٣ علامات)

٣- تحديد اتجاه الحركة بالاسهم

للمتروسين بمنطقة الحركة (٢ علامات) (اتجاه ترس البرمودع بصغير علامة)

٤-

٣٢

١- إقطاعات المزالمة (٥ علامات)

٢- الإسود لإبراجه سراجها لرسم الإقطاعات المزالمة! ($c \times c = ٤$ علامات)

٣- تسمية القطاع المزال لمرطه مع مستوى تقطع لجهد على المقطع.

٤- رسم الحدود الخارجية للمقاطع المزالمة بخطوط سميكة.

٥٠

(٢٠ علامة) ($٣ \times ٢ = ٦$ علامات)

٥-

١- حديد

٢- المنيع

٣- زنك





صفحة رقم (١)

د
س

المبحث : الحرس الصناعي / كديا بر المركبات / ٣٣
الفرع : الحرس الصناعي (خطة جديدة)

لإجابة النموذجية :

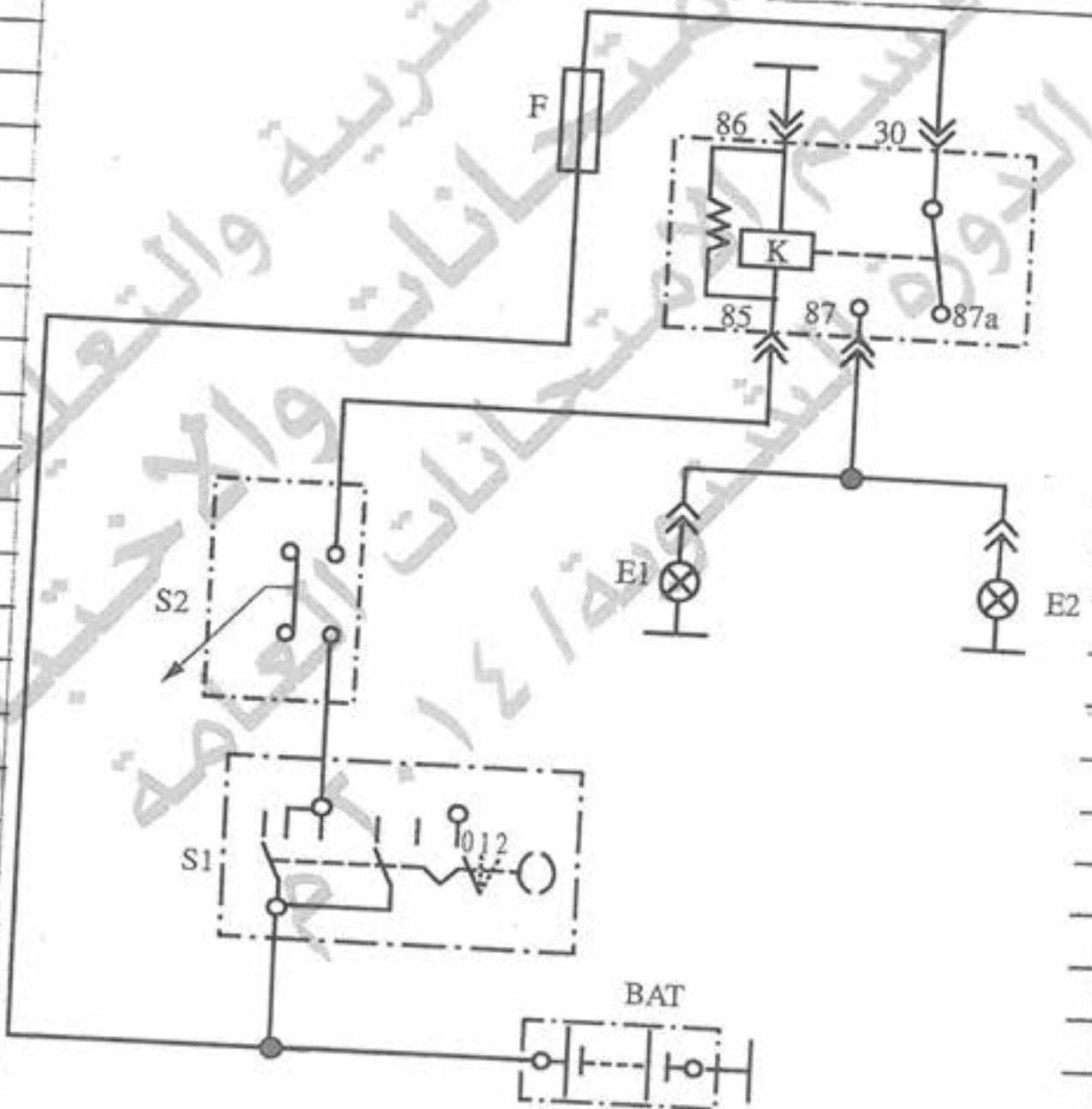
مدة الامتحان : ٤٠ دقيقة
التاريخ : ١١/١٠/٢٠١٤

رقم الصفحة
في الكتاب

٤٠

٤٠

الدوال الأولى : (٤٠ علامة)



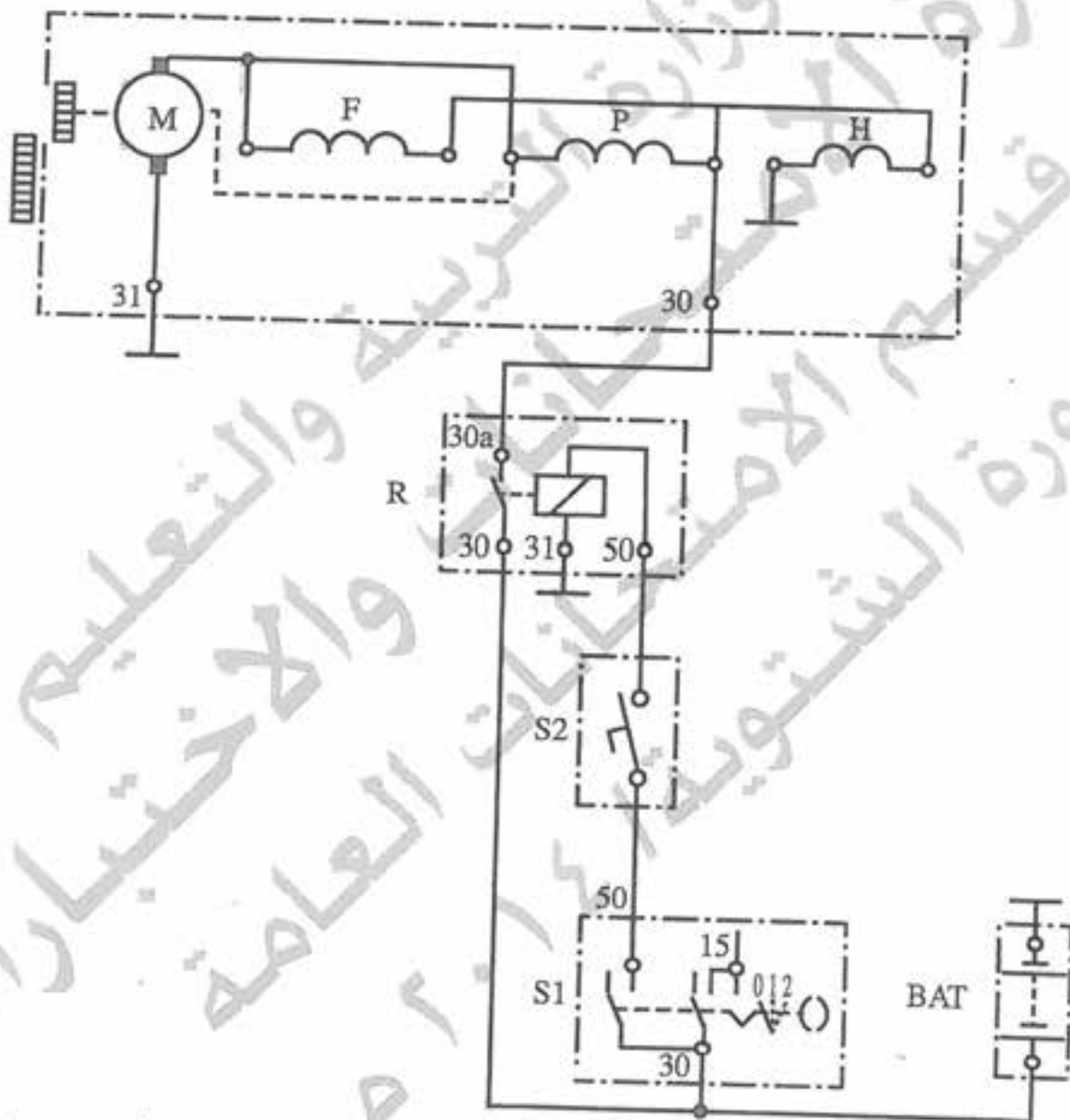
رقم الصفحة
في الكتاب

السؤال الثاني (٢٠ علامة)

٧٤
من

(١٥ علامة)

النوع - P



رقم الصفحة
في الكتاب

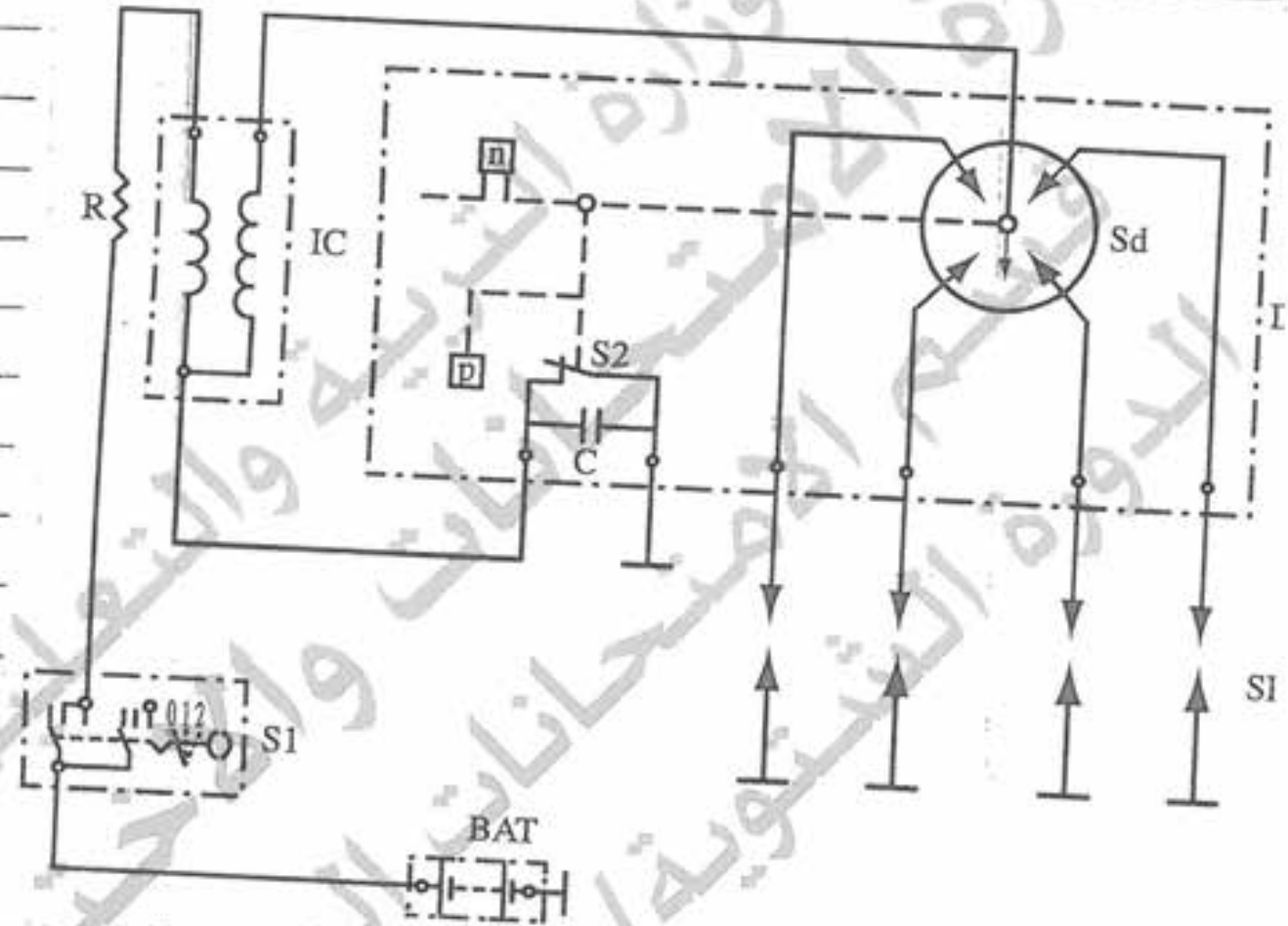
السؤال الثاني

٩٥

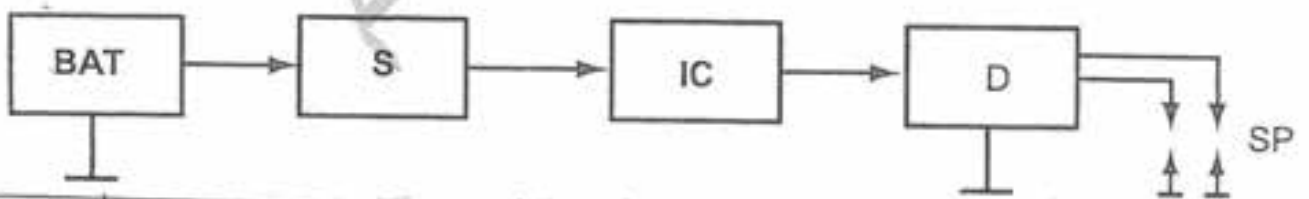
(١٥ علامة)

النوع ٥ -

(١٠ علامات)



٩٨



(١٠ علامات)

رقم الصفحة
في الكتاب

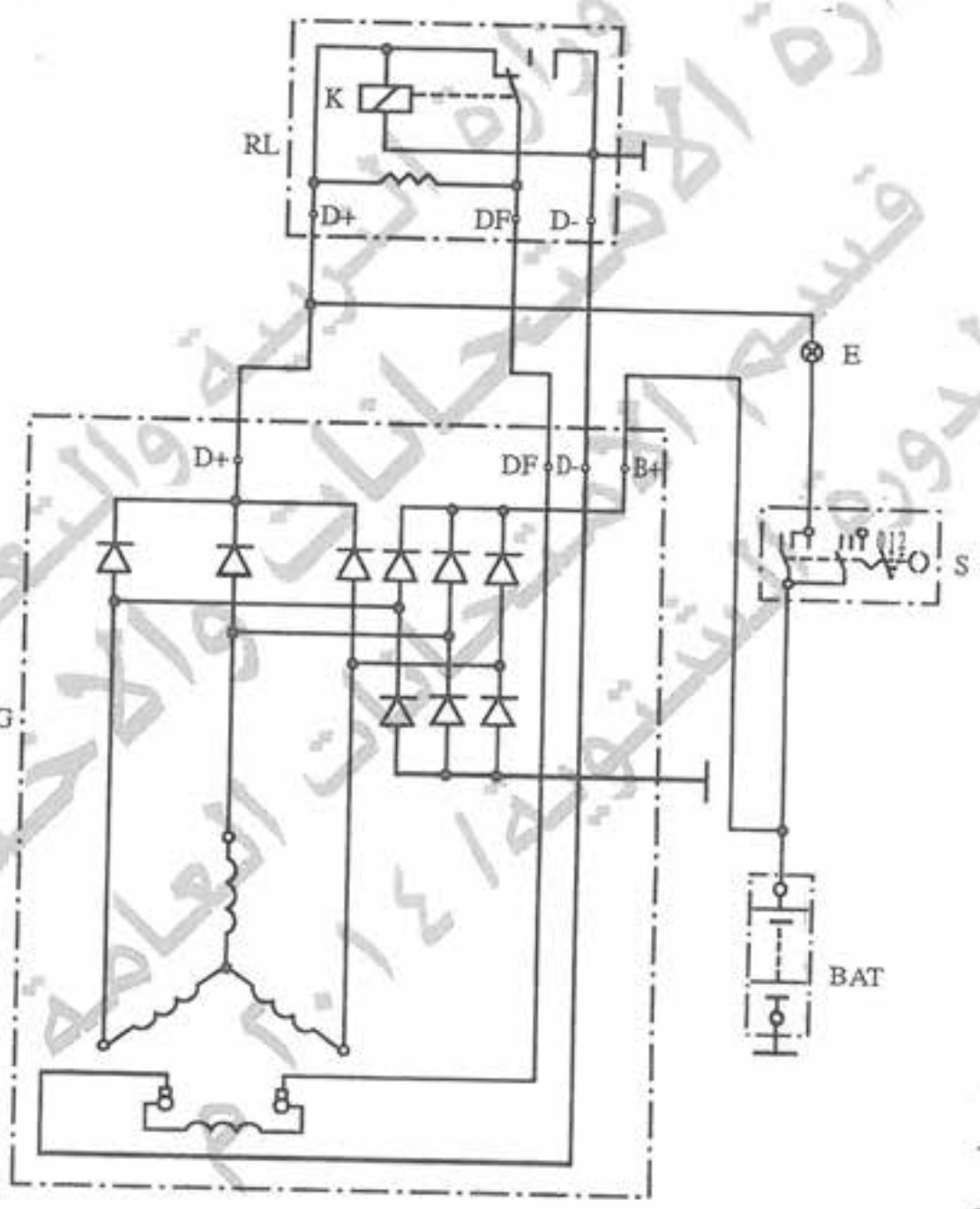
(٤.٠ ملحق)

السؤال الثالث :

٤٠

(٤.٠ ملحق)

النوع P -



رقم الصفحة في الكتاب	الذات الثالث	
	(١٠١ صفحات)	الذبح ك -
٤٤		مصباح الإضاءة المنخفضة والمرتفعة
٤٤		تشغيل بالضغط
٤٤		موسع مؤرض
٤٤		حماية حرارية
٤٤		مولد النبضة الحثي



امتحان شهادة الدراسة الثانوية العامة لعام ٢٠١٤ / الدورة الشتوية

(وثيقة محمية/محدود)

مدة الامتحان : ٢٠٠ دقيقة

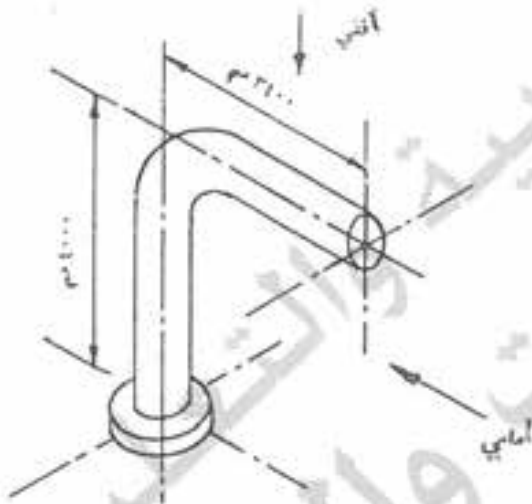
المبحث : الرسم الصناعي (التكليف والأدوات الصحية) / م ٣

اليوم والتاريخ : السبت ١١/١/٢٠١٤

الفرع : الصناعي (خطة قديمة)

ملحوظة : أجب عن الأسئلة الآتية جميعها وعددها (٣) ، علماً بأن عدد الصفحات (٢) .

السؤال الأول : (٢٠ علامة)



يبين الشكل المجاور منظوراً أيزومترياً لجزء من شبكة أنابيب

رُسمت حسب نظام الخطين، فإذا كان قطر الأنبوب (٨٠٠) مم
وقطر الشفة (١٥٠٠) مم وسمكها (٣٠٠) مم
(جميع القياسات بالمليمترات). المطلوب:

ارسم بمقياس رسم (١ : ١٠٠) وحسب نظام الزاوية الثالثة ما يلي:

١- المسقط الأفقي.

٢- المسقط الأمامي.

السؤال الثاني : (٣٠ علامة)

أ) ارسم كل من الرموز والمصطلحات الآتية والتي تمثل قطع شبكات مجاري الهواء: (١٥ علامة)

١- مجرى هواء.

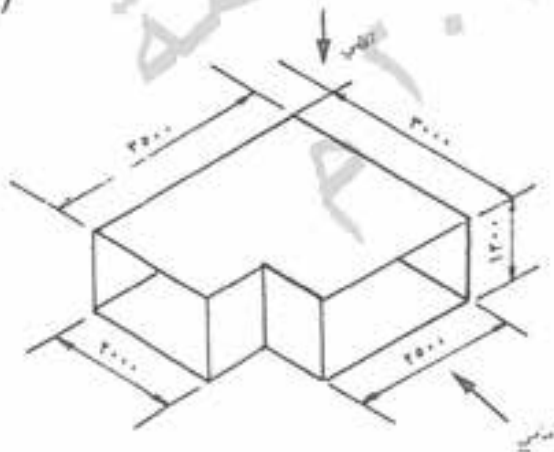
٢- وصلة قماش الشادر أو الوصلة المرنة.

٣- باب خدمة (أفقي وعمودي).

٤- أرياش انعطاف أو صفائح توجيه.

٥- شبكة عادم سقفية مرتعة.

(١٥ علامة)



ب) يبين الشكل المجاور منظوراً لكوع قائم لمجرى

هواء مستطيل المقطع، (جميع القياسات بالمليمترات).

المطلوب:

ارسم بمقياس رسم (١ - ١٠٠) وحسب

نظام الزاوية الثالثة ما يلي:

١- المسقط الأفقي.

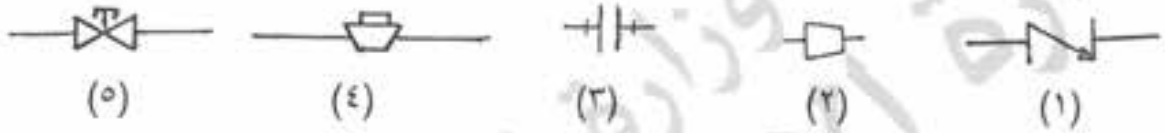
٢- المسقط الأمامي.

الصفحة الثانية

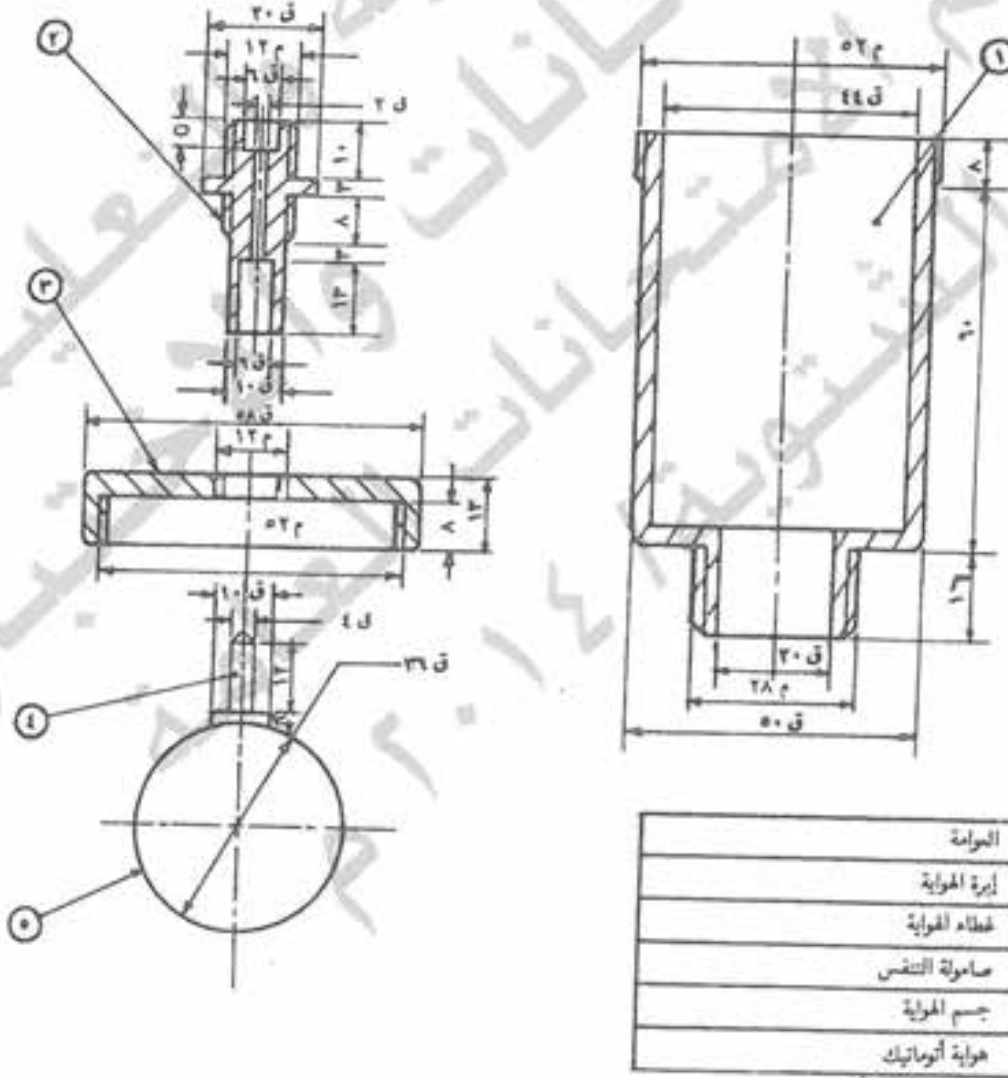
السؤال الثالث : (٣٠ علامة)

١) تبيّن الأشكال أدناه مجموعة من الرموز والمصطلحات المستخدمة في رسم مخططات الأنابيب.
المطلوب : اكتب مسميات هذه الرموز والمصطلحات.

(١٠ علامات)



٢) (٢٠ علامة) ب) يبيّن الشكل أدناه مقاطع أمامية لأجزاء هوائية أوتوماتيكية أبعادها بالمليمترات. المطلوب :
ارسم مقطعاً أمامياً مجمّعاً للهوائية بمقياس رسم (١ : ١) بحيث تكون إبرة الهوائية في وضع إغلاق.
ملاحظة : قدر الأبعاد التي لم تظهر على الشكل.



الرمز	المصطلح
١	جسم الهوائية
٢	صامولة التنفس
٣	غطاء الهوائية
٤	إبرة الهوائية
٥	الهوائية

« انتهت الأسئلة »



امتحان شهادة الدراسة الثانوية العامة لعام ٢٠١٤ (الدورة الشتوية)

١٤

صفحة رقم (١) / قدركم

مدة الامتحان :

التاريخ : ١١ / ١ / ٢٠١٤

المبحث : الرسم الهندسي والإدراك الهندسي
الفرع : الميكانيك

الإجابة النموذجية :

رقم الصفح
في الكتاب

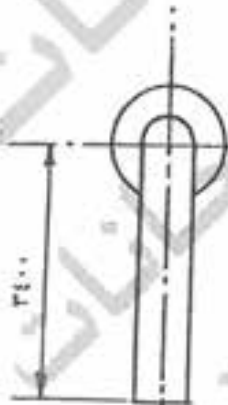
٢٤

السؤال الأول ٢٠ حلوه

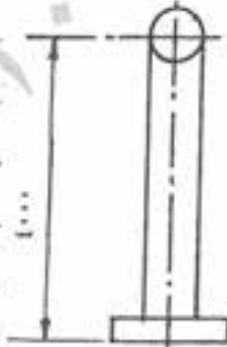
نكره مخط (١٠) حلوه

يراعى عند تقسيم العلامه على كل نقط ما يلي

صحة النقط ، دقة الخط ، ترتيب النقط وضع الابعاد



المقطع الأمامي



المقطع الأمامي

رقم الصفحة
في الكتاب

المراد الثاني ٣ علامه

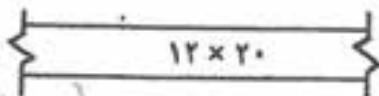
٣ × ٥ = ١٥ علامه

السلامة

- ٤

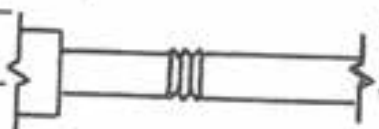
نكر رمز علامه سلامه

٢٨



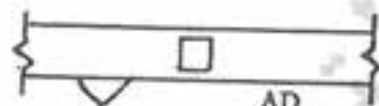
١- محوري هواء

٢٩



٢- وصله كاشي انوار أو لموصله البرق

٢٩



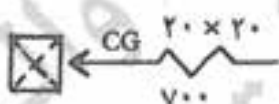
٣- بان عزمه (أضيق ومحوري)

٢٨



٤- بان ستر العظام (تكنس باي سه برورين)

٤١



٥- شبكه عادم - ضيقه مرلعت

ب - ١٥ - علامه

٦٨



القطر الامامي

براي عند تقسيم ابعاده
بين القطرين هوية الخط
دومتها وكرتسبها وضع
الابعاد عليها

رقم الصفحة
في الكتاب

السؤال الثاني

١٠ - اعلنان $2 \times 5 = 0$ اعلنان

١٤

١- داربيليك بكرة

١٢

٢- حلبة (فتة)

١٣

٣- شروصل (مضخة)

١٥

٤- صمام ذراع اس مربع

١٥

٥- صمام بقلل ومجان ارجوانت

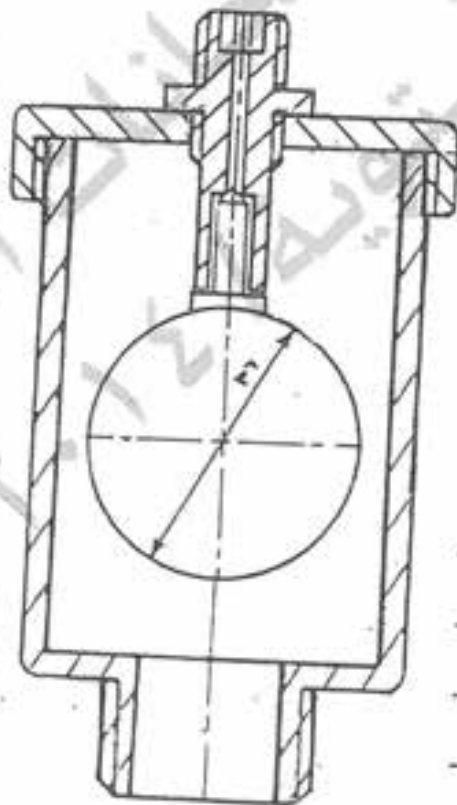
١٤ - اعلنان : توضع وفق معايير تضمنها اللجنة المختصة
وتضمن ما يلي

١- الالتزام بمساح الرسم ٤٠٠ صمت ودقة التجميع

٢- طمس الرسم السن ٥٠٠ كخطوط الزاوية او لنا فقه وضع النماذج

وعلقن للجنة وضع معايير اخرى

١٨



بسم الله الرحمن الرحيم



المملكة الأردنية الهاشمية
وزارة التربية والتعليم
إدارة الامتحانات والاختبارات
قسم الامتحانات العامة

امتحان شهادة الدراسة الثانوية العامة لعام ٢٠١٤ / الدورة الشتوية

(وثيقة محمية/محدود)

مدة الامتحان : ٠٠ ٠٠ ٢٠

المبحث : الرسم الصناعي/التدفئة المركزية والأدوات الصحية/ م٣

الفرع : الصناعي (خطة جديدة)

اليوم والتاريخ : السبت ٢٠١٤/١/١١

ملحوظة : أجب عن الأسئلة الآتية جميعها وعددها (٣)، علماً بأن عدد الصفحات (٣) .

السؤال الأول : (٢٠ علامة)

يبين الشكل أدناه أجزاء شبكة تمديدات تدفئة بالماء الساخن، والمطلوب:

١- ارسم بمقياس رسم مناسب توصيل هذه الشبكة حسب نظام الخطّين باستخدام الأنابيب الفولاذية.

٢- وضح بالأسهم حركة الماء.

(استخدم الخط المتصل للماء الساخن، والخط المنقطع للماء البارد)



الصفحة الثانية

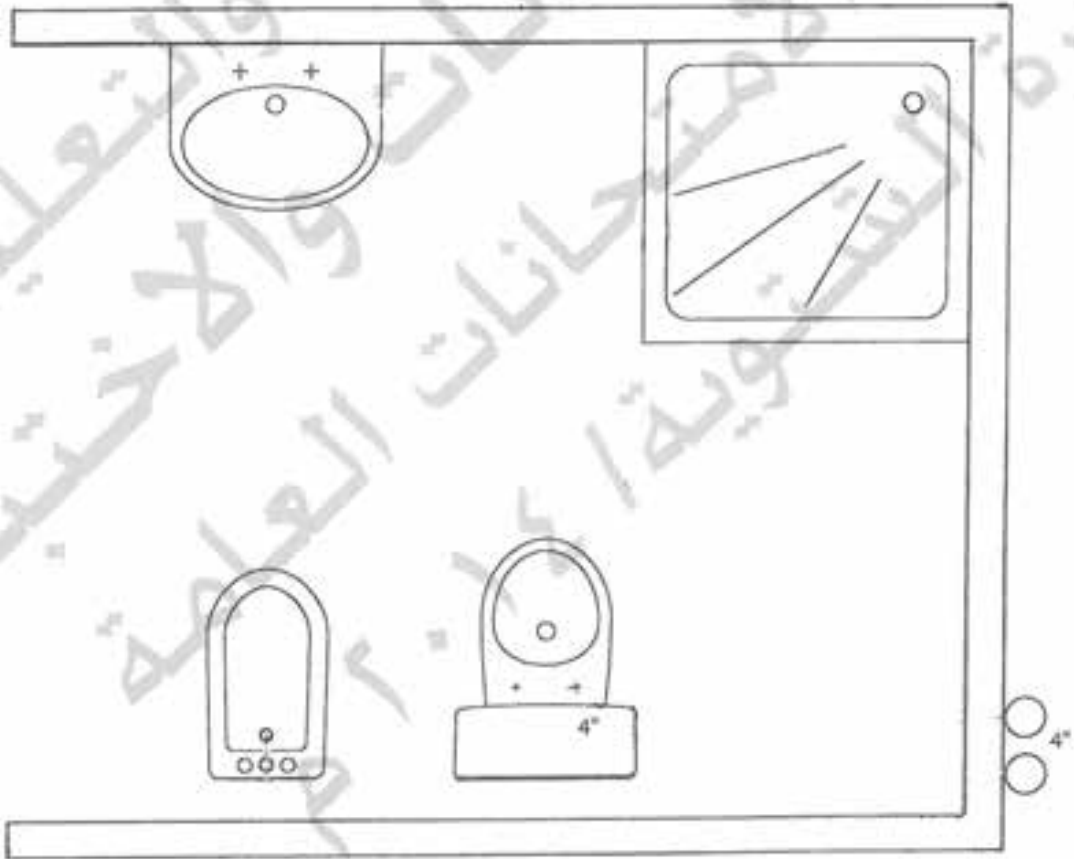
السؤال الثاني: (٢٠ علامة)

(١٠ علامات)

أ) ارسم الرموز والمصطلحات الآتية لقطع الوصل المُسنَّنة:

- ١- شد وصل.
- ٢- سدادة مُسنَّنة من الداخل.
- ٣- وصلة مُصلِّبة.
- ٤- جلبة (مفِّة).
- ٥- تي نو مخرج جانبي ومخرج إلى الأسفل.

ب) يبيِّن الشكل أدناه جزءاً من مخطَّط مبنى يتضمَّن وحدة صحية تُمثَّل حَمَامًا كاملاً مكوَّن من: مرحاض غربي (أرضي)، وشطَّافة جدارية، ومرش (مغطس) ومضلة.
المطلوب: ارسم بمقياس رسم مناسب هذا المخطَّط، ثم ارسم عليه مخطَّط الصرف الصحي لهذه الوحدة بنظام الأنبوبتين.
(٢٠ علامة)



يتبع الصفحة الثالثة/،،،،



امتحان شهادة الدراسة الثانوية العامة لعام ٢٠١٤ (الدورة الشتوية)

صفحة رقم (١)

المبحث: الرسم الصناعي للبيئة المزرعية ولإعدادات المعجنات
الفرع: المصنعي
الإجابة النموذجية:

مدة الامتحان: ٢٠
التاريخ: ١١/١/٢٠١٤

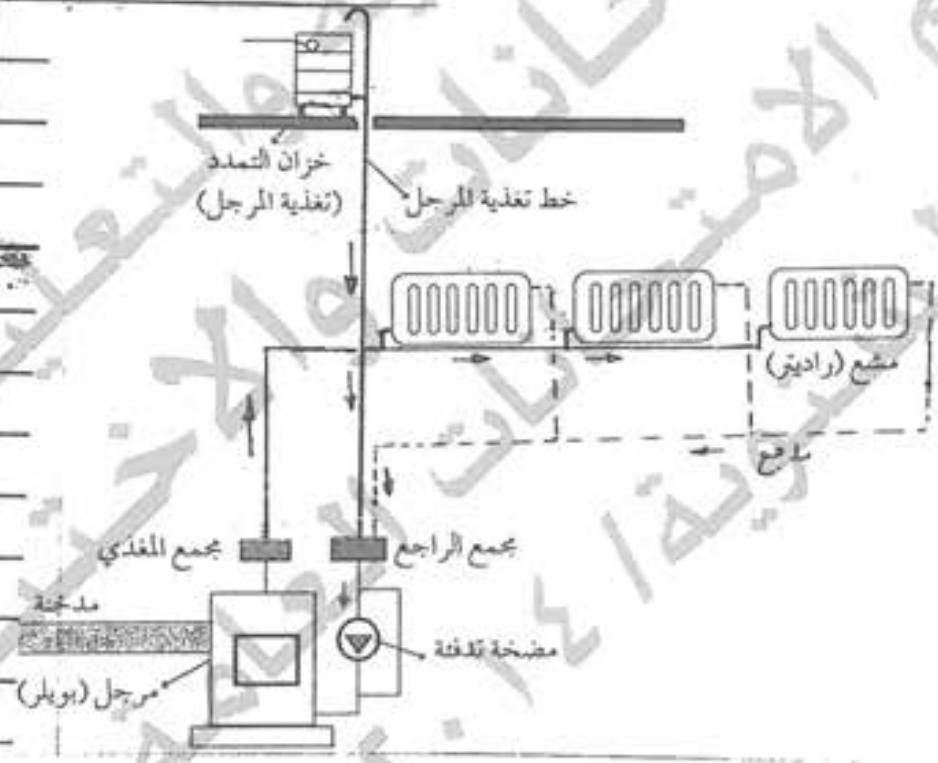
رقم الصفحة
في الكتاب

الحال الآتية. عدلاتي تقسم لعدلية كما يلي

١٤٢

١) وصل قلم السكتة من الجمل بجمع المفرد إلى الحمار بجمع صمغ
٢) وصل قلم الرابح من الحمار بجمع المفرد إلى الجمل بجمع صمغ

٣) رضع الاسم بجمع صمغ على الحظيرة لبلان



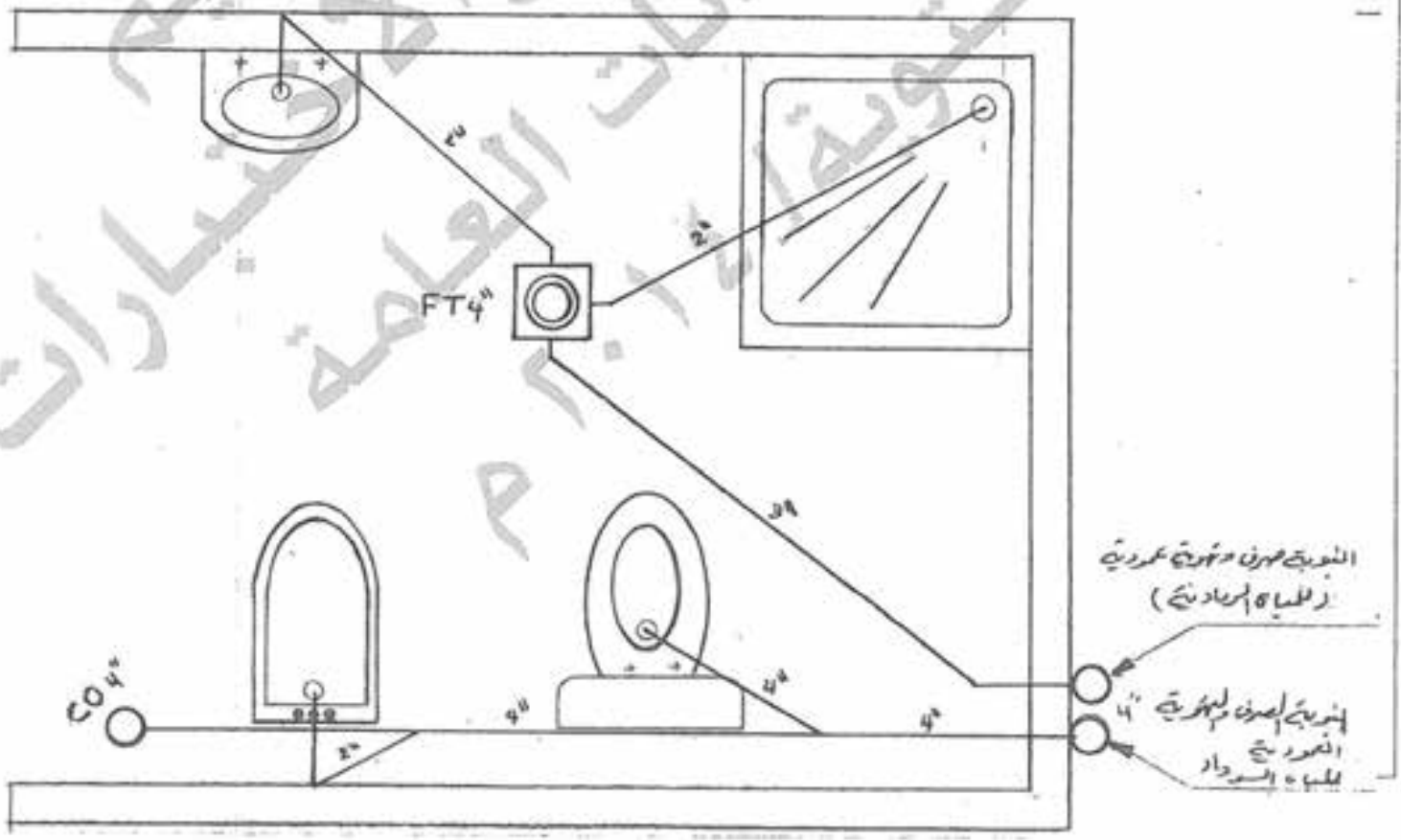
السؤال الثاني

10 ساعات

3-5-6

رقم الصفحة في الكتاب			
14	مزدوج		1-
10	سادة مثنى من لدا فل		2-
14	صلة صلبه		3-
10	صليبة (مفاتيح)		4-
13	نبي ذو مخرج جانبي ومخرج ابي اسفل		5-
84			6- مع ملامح

- 1- رسم المخطط لطرفه صيغته ومبدأ رسمها حسب [ملاحظات]
- 2- توصيل المرحاض والسطح المهدون في استنظام لثلاثة من فترات التلصق والتوصيل مع ضيقه لتنظيفه والتوصيل مع التوزيع (الصرف المهدون) (7 ملاحظات)
- 3- توصيل المرشحات والمفاتيح في الصرف المهدون في استنظام لثلاثة من فترات التلصق والتوصيل مع التوزيع (الصرف المهدون) (7 ملاحظات)

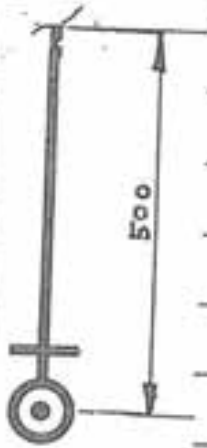


التوزيع منقذ وتوزيع عمودي
(المياه السادة)

التوزيع منقذ لتوزيع
الصرف المهدون
المياه السوداء

رقم الصفحة
رقم الكتاب

٢٩



المسقط الأمامي



المسقط الجانبي

الكل، لثابت (P) ١٦ المعدية

تقسم اعدادك كما يلي

٨ عدداً - لكل سطح دبراني صالح

١- دقة الرسم (مقياس الرسم)

٢- صحة الرسم

٣- وضع الأبعاد

٤- صحة دوائر المسقط

ملاحظة: إذا رسم الرمز بدون نقطة داخل

الدائرة منى صحى

رقم الصفحة
في الكتاب

١٠٢

التدخل الثالث (د)

١٤ عددية: توزيع كالمحيط

١- رسم المخطط ليضاهي رسم مناسب في عدد مرات

٢- شكل المياه الباردة والساخنة للهوية وصدرة والخطوط المصممة = علامات

٣- ترسل المياه الباردة والساخنة الى كل من المعلقة والمريش والمطانية بالوضع الصحيح = علامات

(اليسين والسمال) للخطوط الباردة والساخنة

مادباين وصدرة لبقية (3/4)

