



الجمهورية العربية السورية

وزارة التربية والتعليم  
إدارة الامتحانات والاختبارات  
قسم الامتحانات العامة

ن ٥ ن ٥

٤  
٣  
٥

امتحان شهادة الدراسة الثانوية العامة لعام ٢٠١١ / الدورة الصيفية  
(وثيقة محمية/محدود)

المبحث : العلوم الصناعية الخاصة/فصارة وتبليط ودهان/المستوى الثالث  
الفرع : الصناعي  
مدة الامتحان : ٣٠ د  
اليوم والتاريخ : الثلاثاء ٢٠١١/٧/٥

ملحوظة : أجب عن الأسئلة الآتية جميعها وعددها (٤)، علماً بأن عدد الصفحات (٢).

السؤال الأول : (١٥ علامة)

- أ) اذكر صنفين من أصناف البلاط الاسمنتي تبعاً للمواد الداخلة في صناعته . (٦ علامات)
- ب) اذكر النسب المئوية للركام المار ( بالوزن ) بالنسبة للركام المستعمل في صناعة طبقة ظهر بلاط الموزاييك وحسب مقاس المناخل التالية :
- ١ - ٢,٤ مم  
٢ - ١,٢ مم  
٣ - ٠,٣ مم

السؤال الثاني : (٢٥ علامة)

- أ) من خلال الرسم وضّح الطبقات التأسيسية وطبقة البلاط فوق أرضية طبيعية مُعرّضة للمياه الجوفية . (٨ علامات)
- ب) وضّح أجزاء واستعمالات منشار قص الرخام . (٨ علامات)
- ج) اشرح خطوات ترويب بلاط الموزاييك . (٩ علامات)

السؤال الثالث : (٢٥ علامة)

- أ) من خلال الرسم وضّح المسقط الرأسي لفاصل تمّدد عند الأعمدة الخرسانية . (٨ علامات)
- ب) اذكر أربعة من الحجوم القياسية لخلطات الإنشاء ذات الجرّة الواحدة . (٤ علامات)
- ج) وضّح طريقة الكبس لإنتاج البلاط الخزفي . (٧ علامات)
- د) اشرح مواصفات الفواصل المستعملة لتبليط الجدران بالفسيفساء . (٦ علامات)

يتبع الصفحة الثانية ...

السؤال الرابع : ( ٢٥ علامة )

( ٣ علامات )

أ ) اذكر ثلاث مجموعات للبلاط الخزفي تبعاً لنسبة امتصاصه للماء .

( ٩ علامات )

ب) وضح مقاسات الرخام لكل مما يلي :

١- البانيل .

٢- الأدرج .

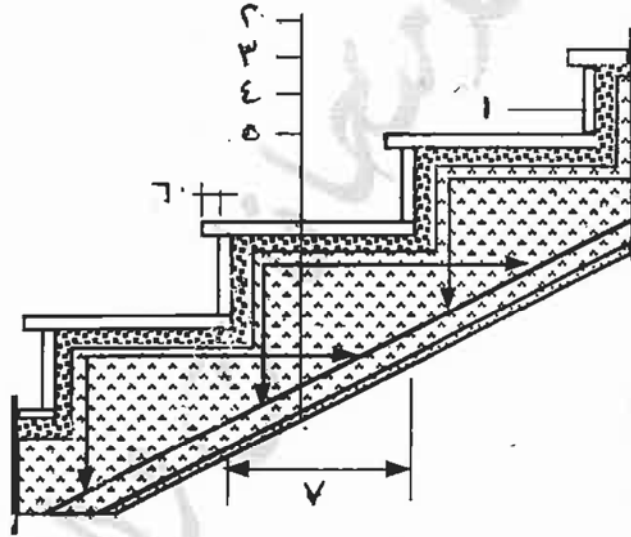
٣- البراطيش .

( ٦ علامات )

ج) اذكر ميزات أرضيات اللينوليوم .

( ٧ علامات )

د) من خلال الشكل أدناه وضح أجزاء مقطع الدرج المشار إليها بالأرقام من ( ١ - ٧ ) .



[انتهت الأسئلة]