

... -1

وزن خانة المنات	رموز النظام	أساس النظام	
2^2	0, 1	2	الثنائي
10^2	0, 1, 2, 3, 4, 5, 6, 7, 8, 9	10	العشري
8^2	0, 1, 2, 3, 4, 5, 6, 7	8	الثماني
16^2	0, 1, 2, 3, 4, 5, 6, 7, 8, 9, A, B, C, D, E, F	16	السادس عشر

.. -2

$$10^2 \times 1 + 10^1 \times 2 + 10^0 \times 3 = (123)_{10}$$

$$100 + 20 + 3 =$$

$$(123)_{10} =$$

... -3

$$10^1 \times 4 = 4 \text{ قيمة الرقم}$$

$$(40)_{10} =$$

... -4

$$10^2 \times 3 = 3 \text{ قيمة الرقم}$$

$$(300)_{10} =$$

... -5

$$2 = 10^0 \times 2 \text{ أ-}$$

$$128 = 64 \times 2 = 8^2 \times 2 \text{ ب-}$$

$$32 = 16^1 \times 2 \text{ ت-}$$

... -6

$$8 = 2^3 \text{ أ-}$$

$$10 = 10^1 \text{ ب-}$$

$$64 = 8^2 \text{ ت-}$$

$$16 = 16^1 \text{ ث-}$$

... -7

النظام الثنائي	النظام الثماني	النظام السادس عشر
111	777	FFF

... -8

129	3F	120	111
عشري ، سادس عشر	سادس عشر	ثماني ، عشري ، سادس عشر	ثنائي ، ثماني ، عشري ، سادس عشر

... -9

$(106)_{10}$	=	$(1101010)_2$
$(101100)_2$	=	$(44)_{10}$
$(101110)_2$	=	$(56)_8$
$(352)_8$	=	$(11101010)_2$
$(1111100)_2$	=	$(7C)_{16}$
$(CB1)_{16}$	=	$(110010110001)_2$
$(5750)_8$	=	$(BE8)_{16}$

... -10

أ- المكافئ العشري ..

$(77)_8$	$(FF)_{16}$	$(1001101)_2$
$(63)_{10}$	$(255)_{10}$	$(77)_{10}$

ب- المكافئ الثنائي :

$(16)_8$	$(3A)_{16}$	$(45)_{10}$
$(1110)_2$	$(111010)_2$	$(101101)_2$

ج- المكافئ الثماني:

$(10011101)_2$	$(AA)_{16}$	$(67)_{10}$
$(235)_8$	$(252)_8$	$(103)_8$

د- المكافئ السادس عشر:

$(1101110101101)_2$	$(35)_8$	$(99)_{10}$
$(1BAD)_{16}$	$(CB1)_{16}$	$(63)_{16}$

هـ- جد مكافئ الأعداد حسب الجدول الآتي :

السادس عشر	الثماني	العشري	الثنائي
$(CD)_{16}$	$(315)_8$	$(205)_{10}$	$(11001101)_2$
$(59)_{16}$	$(131)_8$	$(89)_{10}$	$(1011001)_2$
$(2E)_{16}$	$(56)_8$	$(46)_{10}$	$(101110)_2$
$(4B)_{16}$	$(113)_8$	$(75)_{10}$	$(1001011)_2$

... -11

أ-

1010	11000101	11001010
110001	100011	10110

ب- ..

11011111 (1)
1110111 (2)

...-12

A. = B. < C. = D. = E. <

... -13

- A (1)
- 4 (2)
- E, F, G, H (3)
- 14 (4)
- I, J, K, L, G, M, N (5)
- C - F - K (6)
- النقطة H أب للنقطة N (7)
- النقطة B ابن للنقطة A (8)
- G, M (9)
- (10) يوجد مساران للحل ..

أ. A - C - G
ب. A - D - H - M

A - B - E - I - C - F - J - K - L - G (11)

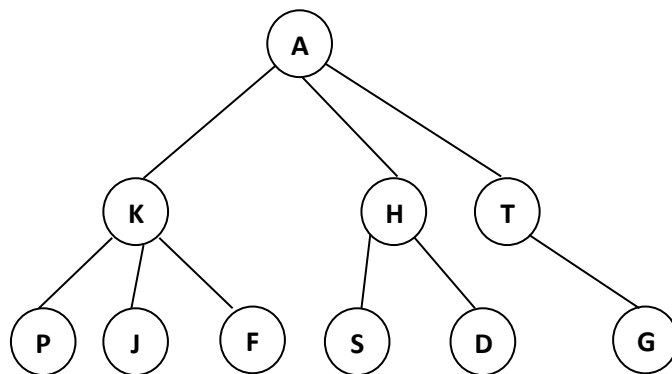
... -14

- A, B, J, K, D, C, H, I, F, E, G (1)
- A - K (2)
- .. (3)

أ. الحالة الهدف في حالة فوز الحاسوب هي : F, E, G, K
ب. الحالة الهدف في حالة فوز اللاعب س هي : I

... -15

.. (1)



(2) 4 مستويات

P, J, F, S, D, G (3)

A - K - P - J - F - H - S - D - T - G (4)

... -16

1) NOT (A OR NOT B AND (C OR NOT D))

- NOT (1 OR NOT 0 AND (1 OR NOT 1))
- NOT (1 OR NOT 0 AND (1 OR 0))
- NOT (1 OR NOT 0 AND 1)
- NOT (1 OR 1 AND 1)
- NOT (1 OR 1)
- NOT 1
- 0

2) NOT A OR NOT (C AND B OR NOT D)

- NOT 1 OR NOT (1 AND 0 OR NOT 1)
- NOT 1 OR NOT (1 AND 0 OR 0)
- NOT 1 OR NOT (0 OR 0)
- NOT 1 OR NOT 0
- 0 OR NOT 0
- 0 OR 1
- 1

... -17

.. (1)

A	B	A AND B	NOT (A AND B)	NOT A	NOT (A AND B) OR NOT A
1	1	1	0	0	0
1	0	0	1	0	1
0	1	0	1	1	1
0	0	0	1	1	1

... (2)

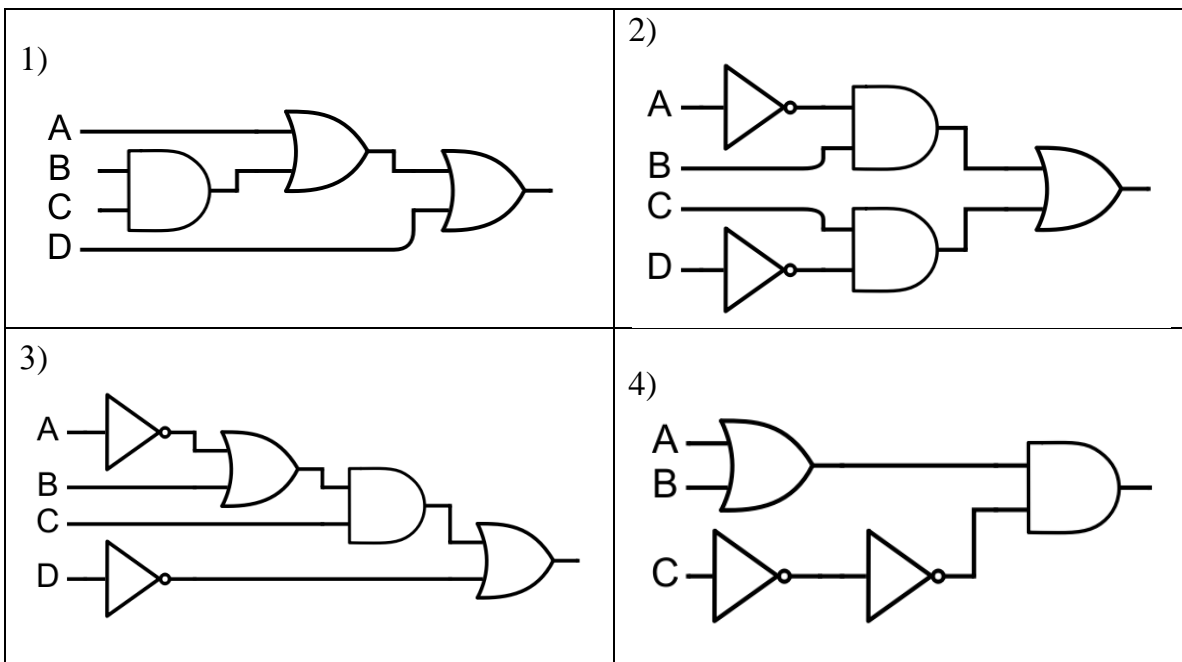
A	B	NOT B	NOT A	NOT B AND NOT A	A OR (NOT B AND NOT A)
1	1	0	0	0	1
1	0	1	0	0	1
0	1	0	1	0	0
0	0	1	1	1	1

... -18

A	B	C	(NOT A OR B) AND NOT C
T	T	T	F
F	T	T	F
T	F	F	F
F	F	F	T

A	B	C	A OR NOT B AND C
F	T	T	F
F	T	T	F
F	F	T	T
T	F	F	T

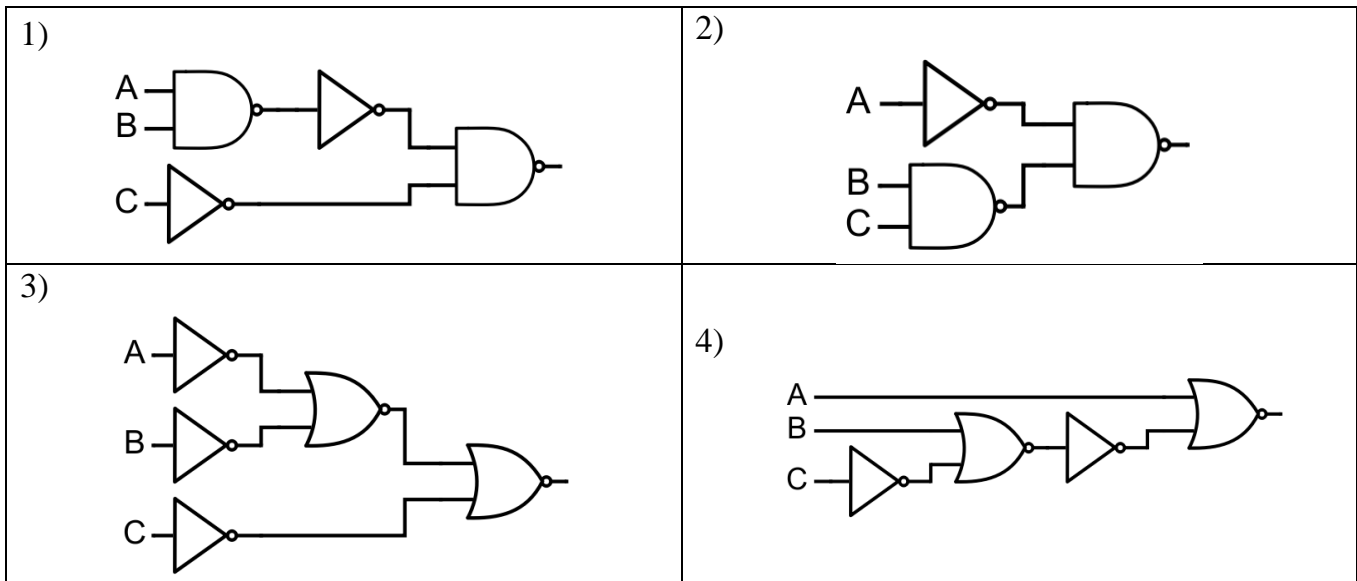
...-19



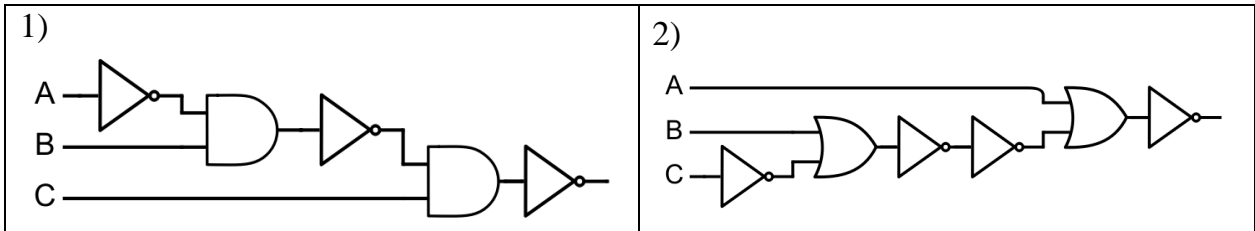
NOT A OR NOT B AND C
NOT (NOT A AND NOT B) OR C
A AND NOT (B OR C)
NOT (NOT (A AND B) AND (C OR D))

C AND D AND (A OR B)
(A AND B OR C AND D) AND (E OR F)

<p>1) NOT (A NAND NOT B) NAND C</p> <ul style="list-style-type: none"> ➤ NOT (0 NAND NOT 1) NAND 1 ➤ NOT (0 NAND 0) NAND 1 ➤ NOT 1 NAND 1 ➤ 0 NAND 1 ➤ 1 	<p>2) NOT A NOR (B NOR C)</p> <ul style="list-style-type: none"> ➤ NOT 0 NOR (1 NOR 1) ➤ NOT 0 NOR 0 ➤ 1 NOR 0 ➤ 0
---	--



Z = NOT A NAND B NAND C
Z = A NOR B NOR NOT C



... -26

NOT (NOT (A AND NOT B) AND C)
NOT (A OR NOT (B OR NOT C))

... -27

NOT A NAND B
A NOR B NOR NOT C

... -28

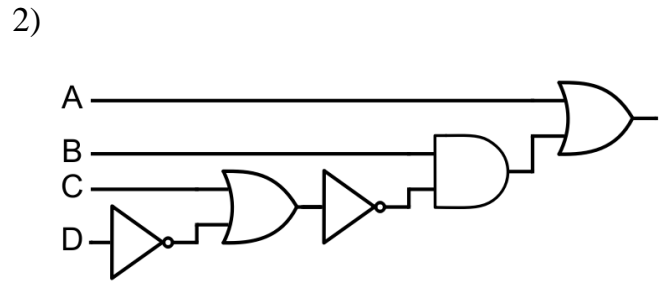
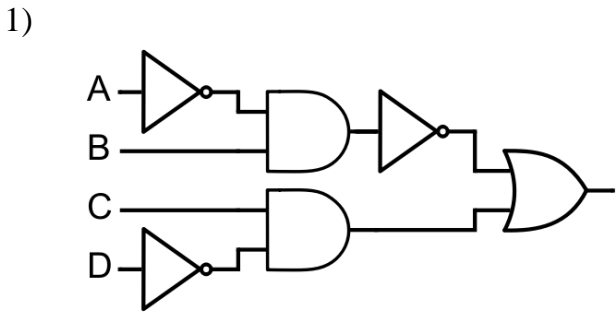
<p>1) $\overline{\overline{A + B \cdot C}} + D$</p> <ul style="list-style-type: none"> > $\overline{1 + 0 \cdot 1} + 0$ > $\overline{1 + 0} + 0$ > $\overline{1 + 1} + 0$ > $\overline{1} + 0$ > $0 + 0$ > 0 	<p>2) $A + B \cdot C \cdot \overline{\overline{D}}$</p> <ul style="list-style-type: none"> > $1 + 0 \cdot 1 \cdot \overline{0}$ > $1 + 0 \cdot 1 \cdot \overline{1}$ > $1 + 0 \cdot 1 \cdot 0$ > $1 + 0 \cdot 0$ > $1 + 0$ > 1
<p>3) $A \cdot \overline{\overline{C}} + \overline{B} \cdot D$</p> <ul style="list-style-type: none"> > $1 \cdot \overline{1 + 0} \cdot 0$ > $1 \cdot \overline{1} \cdot 0$ > $1 \cdot 0 \cdot 0$ > $0 \cdot 0$ > 0 	<p>4) $(\overline{A} \cdot (B + C)) + D$</p> <ul style="list-style-type: none"> > $(\overline{1} \cdot (0 + 1)) + 0$ > $(\overline{1} \cdot 1) + 0$ > $(0 \cdot 1) + 0$ > $0 + 0$ > 0

... -29

$(A + B) \cdot (\overline{C} \cdot D)$
$\overline{A} + B \cdot \overline{C}$
$A \cdot \overline{B} + C \cdot \overline{D}$
$A + (B \cdot \overline{C} + \overline{D})$
$\overline{A} \cdot \overline{B}$
$\overline{A + B}$

... -30

A OR B AND C OR NOT (NOT C)
A OR NOT (B AND C) OR D
NOT (A AND NOT B) OR NOT C
NOT (A OR B) AND (NOT A OR NOT B)



$\overline{A + B} \cdot (C + D)$
$\overline{A} + \overline{B} + \overline{C}$

ثابت منطقي : 1
 بوابة منطقية مشتقة : NOR
 عبارة منطقية مركبة : NOT A OR B
 عبارة جبرية منطقية : A + B
 رمز بوابة مشتقة :

متغير منطقي : A
 بوابة منطقية أساسية : AND
 عبارة منطقية بسيطة : A OR B
 رمز عملية جبرية منطقية : +
 رمز بوابة أساسية :

(1) نملاً الفراغات بمثلث مقلوب ..

Jordan and Palestine two eyes in one head

(2) نرسم جدول من 4 أسطر نوزع النص بشكل قطري ونضع ▼ في نهاية كل سطر غير مكتمل ..

J		n		t		▼		▼		d							
	o		d		i		e		o		▼						
		r		▼		n		y		n		▼					
			d		P		e		e		e		▼				
				a		a		▼		s		▼		▼			
					n		l		t		▼		h		▼		
						▼		e		w		i		e		▼	
							a		s		o		n		a		▼

(3) اكتب النص المشفر :

Jnt ▼ ▼ dodieo ▼ r ▼ nyn ▼ dPee ▼ aa ▼ s ▼ ▼ nlt ▼ h ▼ ▼ ewie ▼ asona
 Jnt dodieo r nyn dPee aa s nlt h ewie asona

...-35

(1) نقسم النص إلى أربعة أجزاء .. عدد الرموز في كل جزء = $28 \div 4 = 7$

ft ▼ i ▼ re
i ▼ a e y ▼ a
g t c v o d m
h o h e u r s

(2) اكتب النص الأصلي ..

fight ▼ to ▼ achieve ▼ your ▼ dreams
fight to achieve your dreams

...-36

(1) خوارزمية الخط المتعرج ZigZag

(2) 5 أسطر

(3) ..

النص الأصلي : jerusalem is the capital of arabs

النص المشفر : r ▼ hp ▼ s ▼ a ▼ sumtala ▼ ca ▼ tfbre ▼ aels ▼ oae ▼ i ▼ j

انتبه : يجب وضع فراغ بين a و s لأن الجدول في نص السؤال اسطره غير مكتملة .

مع أجمل الأمنيات بالتوفيق والنجاح