

ورقة عمل لمادة الفيزياء -الكهرباء السكونية

إعداد د. قاسم عليّات

الفصل الأول : الكهرباء السكونية

القسم الأول: (13 سؤال)

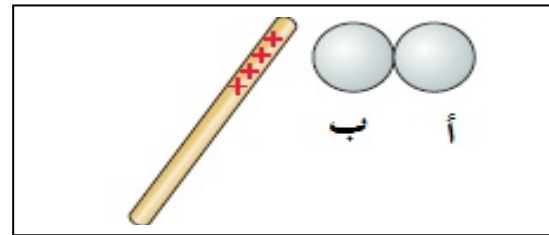
- 1- لماذا تعزى المسؤولية في انتقال الشحنة بين الأجسام على الالكترونات وليس البروتونات؟
- 2- لماذا يتم استخدام شحنة صغيرة وموجبة ,لقياس المجال الكهربائي عند نقطة؟ (وكم هي صغيرة؟؟)
- 3- لماذا نهمل في حساباتنا الكهربائية,قوى التجاذب الكتلي بين الشحنات؟
- 4- إذا كانت الالكترونات موجبة الشحنة , والبروتونات سالبة الشحنة! , ماذا سيحصل حينها؟ (طبعاً لا تفكر بإلغاء مادة الفيزياء!!!!!!)
- 5- هل تستطيع استخدام معادلات نيوتن في الحركة, في حسابات شحنة تتحرك في مجال غير منتظم؟ ولماذا؟



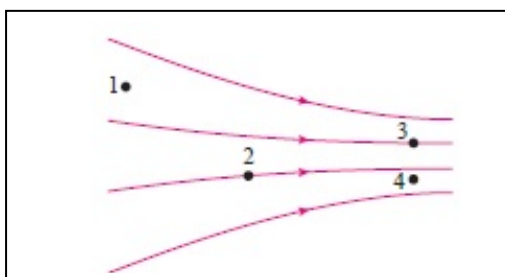
6- فسر , ما تراه في الصورة المجاورة!

7- الكرتان أ ' ب معدنيتان وغير مشحونتان, ماذا

سيحدث عند ملامسة القضيب البلاستيكي للكرة (ب)؟



8- كيف بإمكاننا الحصول على مجال كهربائي منتظم في منطقة معينة؟؟



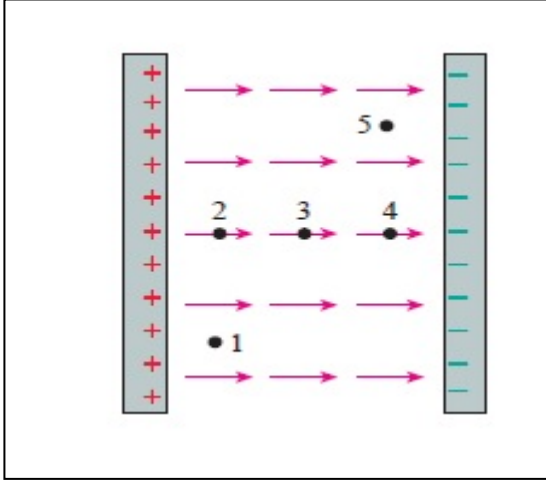
9- رتب النقاط من 1 إلى 4 , حسب :

أ: شدة المجال الكهربائي

ب: مقدار الجهد الكهربائي

ورقة عمل لمادة الفيزياء - الكهرباء السكونية

إعداد د. قاسم عليّات



10- رتب النقاط من 1 إلى 5 , حسب:

أ- شدة المجال الكهربائي

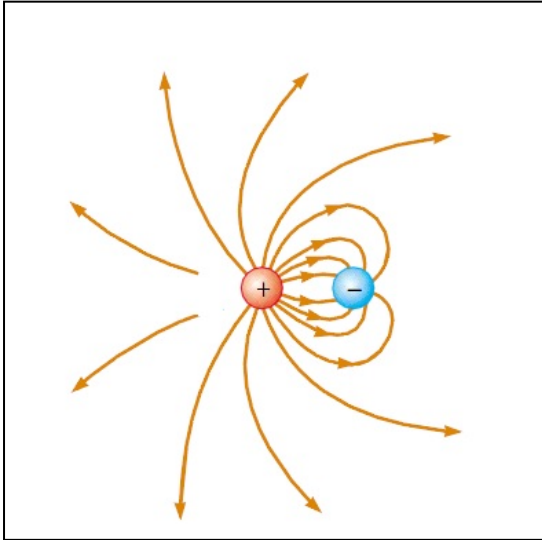
ب- مقدار الجهد الكهربائي

11- لماذا خطوط المجال الكهربائي , تعامد الأسطح المعدنية المشحونة بكهرباء ساكنة؟

12- لا يجب استخدام الهاتف المحمول عند محطات الوقود, لماذا؟؟

13- إذا كانت الشحنة السالبة هي (- س)

فما قيمة الشحنة الموجبة؟



ورقة عمل لمادة الفيزياء - الكهرباء السكونية

إعداد د. قاسم عليّات

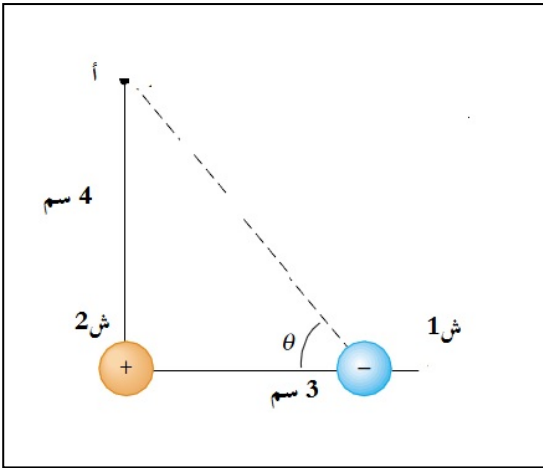
القسم الثاني :

1- لديك شحنتان موجبتان ,ش₁ و ش₂ , بحيث أن ش₂ = 3 ش₁ , والبعد بينهما ١٠ سم . أين يجب أن تضع شحنة ثالثة, بحيث لا تتأثر بأي قوة كهربائية؟ (ج: في نقطة تقع على الخط المستقيم الواصل بينهما , وبين الشحنتين وعلى بعد $\frac{10}{1+3}$ سم من ش₁)

2- في الشكل المجاور , إذا علمت أن

ش₁ = -5 μ كولوم , ش₂ = 7 μ كولوم وبلاستعانة بالإبعاد

المعطاة, اوجد مقدار واتجاه المجال الكهربائي عند النقطة (أ)؟



ج: $\sqrt{\left(\frac{54}{5}\right)^2 + \left(\frac{999}{40}\right)^2} \times 10^{-6} \approx 2.7 \times 10^{-2}$ نيوتن/كولوم

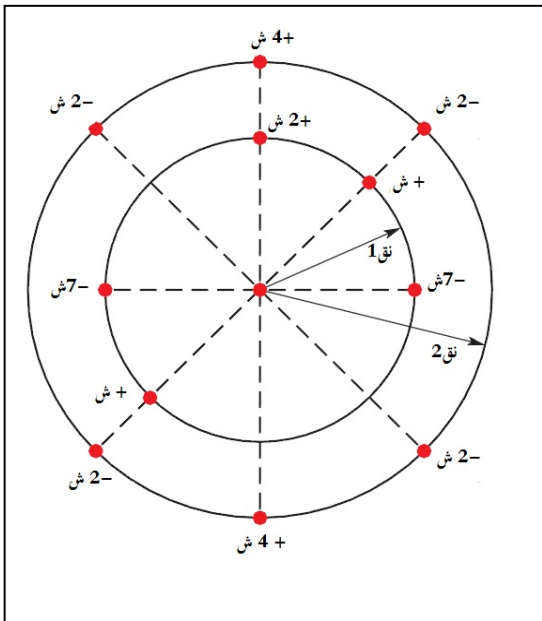
ويصنع زاوية مع محور السينات الموجب وبعكس عقارب الساعة θ , حيث

$$\theta = \frac{37}{16} \leftarrow \theta \cong 66.6^\circ$$

3- في الشكل المجاور, يمثل شحنة في المركز (- ش)

يحاط بتنا شحنتات بتوزيع دائري , أنصاف أقطاره نق₁ و نق₂

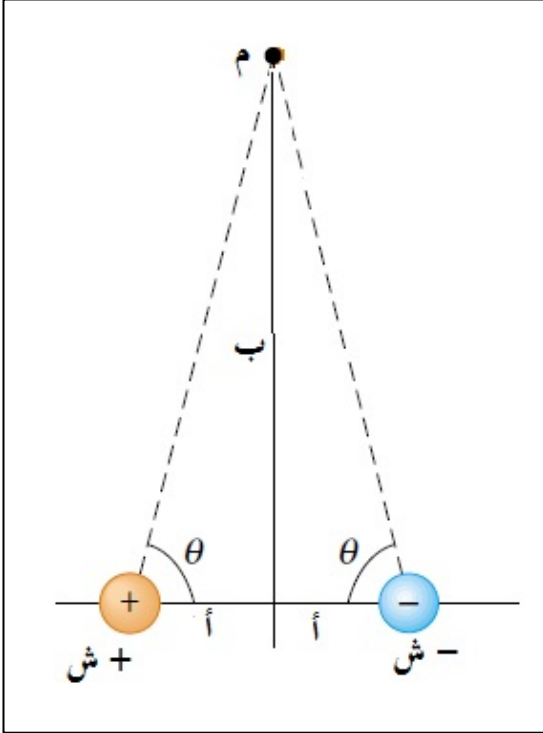
اوجد محصلة القوى الكهربائية على الشحنة في المركز؟



ج: $\frac{1.8 \times 10^{-9} \text{ ش}^2}{r^2}$ نحو محور الصادات الموجب

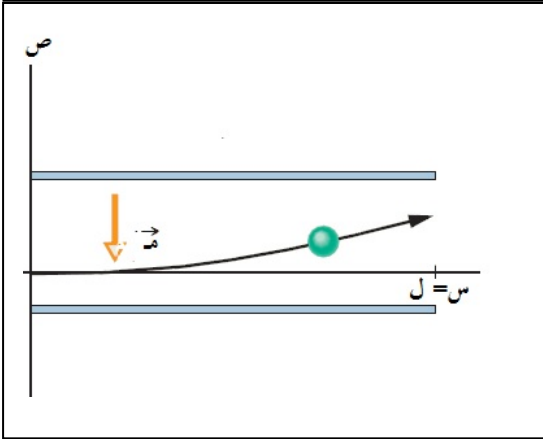
ورقة عمل لمادة الفيزياء - الكهرباء السكونية

إعداد د. قاسم عليّات



4- في الشكل المجاور،
أوجد شدة المجال الكهربائي عند النقطة (م)
وحدد اتجاهه؟

(ج: $\frac{1.8 \times 10^{-9} \times 1 \times 10^{-9}}{(2b)^2}$ نحو اليمين)



5- في الشكل المجاور، لوحان متوازيان طول كل منهما
 $l = 16$ مم، والمجال بينهما منتظم مقداره 14×10^5 فولت/م
واتجاهه للأسفل. دخل جسيم كتلته 1.4×10^{-10} كغ، و
شحنته سالبة قدرها 1.5×10^{-13} كولوم، بشكل أفقي وبسرعة
قدرها 18 م/ث. احسب الانحراف في المسافة العمودية للجسيم

عندما يخرج من المجال الكهربائي؟ (ج: $\frac{160}{27}$ مم)

6- في السؤال السابق، ما مقدار السرعة التي يخرج بها الجسيم؟

(ج: $\sqrt{\frac{2932}{9}}$ م/ث)

ورقة عمل لمادة الفيزياء -الكهرباء السكونية

إعداد د. قاسم عليّات

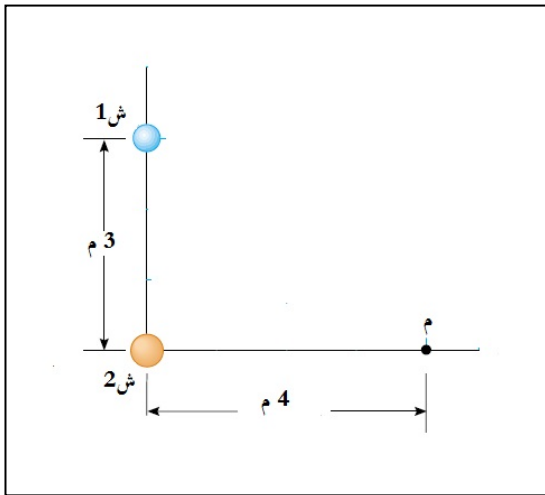
7- بروتون يتسارع من السكون , خلال مجال كهربائي منتظم قدره $10^4 \times 1,67$ فولت/م, أجب عما يلي:

أ- تسارع البروتون ؟ (ج : $1,6 \times 10^{12}$ م/ث²)

ب- السرعة التي سيصلها البروتون بعد أن يقطع مسافة 1 سم ؟ (ج: $\sqrt{3,6} \times 10^8$ م/ث)

ج- فرق الجهد خلال تلك المسافة ؟ (ج: -167 فولت)

د- طاقة الحركة التي اكتسبها البروتون خلال 1 سم ؟ (ج : $10 \times 2,672 \times 10^{-17}$ جول = 167 ev)



8- في الشكل المجاور إذا علمت أن ش₁ = -6 μ كولوم و

ش₂ = 2 μ كولوم , اوجد :

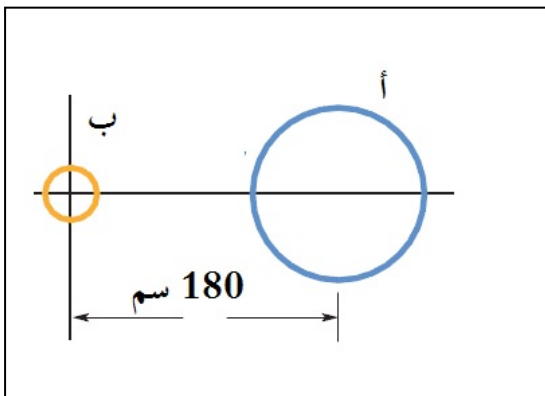
أ- الجهد الكهربائي عند (م) ؟ (ج: -6300 فولت)

ب- ما الشغل اللازم بذله , لنقل شحنة قدرها 3 μ كولوم من

المالانهاية إلى النقطة (م) , دون التغيير في طاقتها الحركية؟

(ج: -1.89 × 10⁻² جول)

ج- احسب طاقة وضع النظام الكهربائي - مع الشحنة المنقولة-؟ (ج: -5,49 × 10⁻² جول)



9- الشكل المجاور يمثل قشرتان معدنيتان كرويتان (أ و ب)

ومعزولتان تماما عن الأرض و

أنصاف أقطارهما على التوالي 3 سم و 1 سم, والبعد بين

مركزيهما 180 سم, وتتوزع الشحنة على سطحيهما توزيعا

ورقة عمل لمادة الفيزياء - الكهرباء السكونية

إعداد د. قاسم عليّات

منتظماً σ , بحيث أن $\sigma_1 = \frac{\mu 3000}{\pi}$ كولوم/م² و $\sigma_2 = \frac{\mu 6000}{\pi}$ كولوم/م², اوجد ما يلي:

أ- شحنة الكرتان أ و ب؟ (ج: ش = - 1,08 μ كولوم, ش ب = 2,4 μ كولوم)

ب- جهد الكرة (أ)؟ (ج: -312 كيلو فولت)

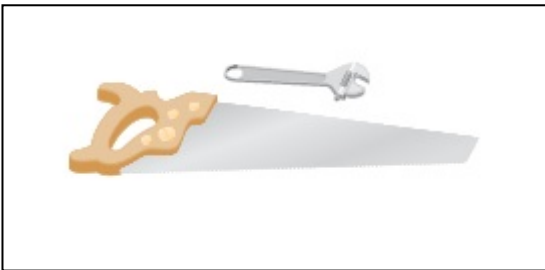
ج- جهد نقطة تقع في منتصف المسافة بين مركزيهما؟ (ج: $10^4 \times 1,32$ فولت)

د- الشغل اللازم لنقل جسيم ألفا ($\alpha = 2$ بروتون + 2 نيوترون) من منتصف المسافة بين مركزي الكرتين إلى سطح الكرة (أ)؟ (ج: - $10 \times 1,04064 \times 10^{13}$ جول) - إذا أردت استخدم آلة حاسبة-

هـ - إذا وصلنا الكرة (أ) مع الأرض, ما مقدار الشحنة المتبقية عليها؟ (ج: $\frac{4}{3} \times 10^{-8}$ كولوم)

11- أثبت أن المواسعات الموصولة على التوالي, فإن مكافئتها تكون اصغر من اصغر مواسعة؟

12- أثبت أن الطاقة الكهربائية المخزنة لكل وحدة حجم في المواسع ذو اللوحين المتوازيين, تعطى وفق العلاقة $U = \frac{1}{2} \epsilon_0 E^2$, حيث E هو شدة المجال الكهربائي بين اللوحين؟



13- الجسمان في الشكل المجاور, فرق الجهد بينهما 20 فولت

وكل معدن منهما على الأول شحنة قدرها 70 بيكو كولوم,

والآخر -70 بيكو كولوم :

أ- ما قيمة المواسعة بينهما؟ (ج: 3,5 بيكو فاراد)

ب- إذا تغيرت الشحنة على كل منهما من 70 إلى 200 بيكو كولوم, كم ستصبح مواسعة النظام؟

ورقة عمل لمادة الفيزياء - الكهرباء السكنوية

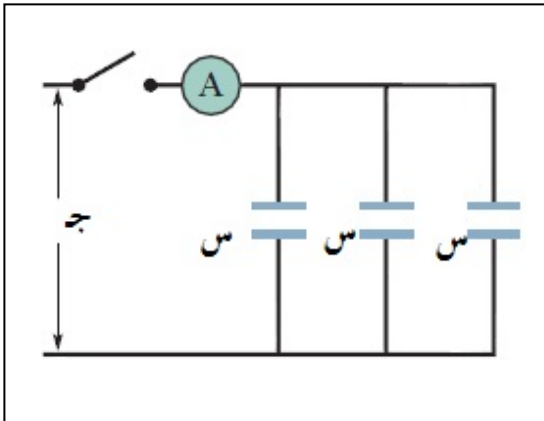
إعداد د. قاسم عليّات

(ج: 3,5 بيكو فاراد)

ج- ماذا سيصبح فرق الجهد في الفرع السابق؟؟ (ج: $\frac{400}{7}$ فولت)

14- لديك قطرتان من الزئبق, نصف قطر كل منهما (نو), إذا اندمجتا معا ما مقدار المواسعة الناتجة؟

(ج: $\frac{2\sqrt{2}}{9 \times 10^9}$ نو)



15- في الشكل المجاور, المواسعات مفرغة و قيمة مواسعة كل منها

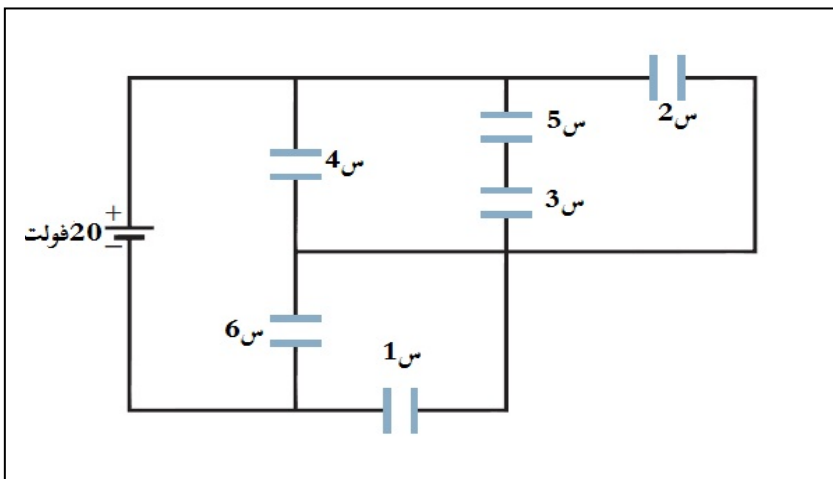
25 μ فاراد , إذا كان ج= 4200 فولت, ثم أغلقنا المفتاح

فكم مقدار الشحنة التي ستمر خلال المقياس A ؟ (ج: 0,315 كولوم)

16- تم شحن مواسع قدره 100 بيكو فاراد, بواسطة بطارية فرق جهدها 50 فولت. ثم فصلت البطارية,

وتم توصيل المواسع المشحون إلى مواسع آخر فارغ, فهبط الجهد في المواسع الأول إلى 35 فولت. فما

قيمة مواسعة المواسع الثاني؟ (ج: $\frac{300}{7}$ بيكو فاراد)



17- في الشكل المجاور, إذا علمت

أن :

* $1\text{س} = 6\text{س} = 3\mu\text{فاراد}$

* $3\text{س} = 5\text{س} = 4\mu\text{فاراد}$

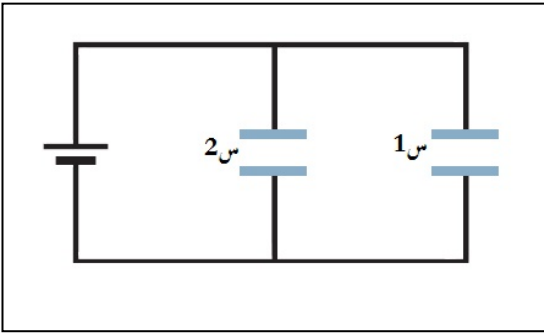
ورقة عمل لمادة الفيزياء - الكهرباء السكونية

إعداد د. قاسم عليّات

* س₂ = س₄ = 2 μ فاراد أوجد شحنة وجهد كل مواسع من 1 إلى 6 ؟

ج:

رقم المواسع	الشحنة (μ كولوم)	الجهد (فولت)
1	30	10
2	20	10
3	20	5
4	20	10
5	20	5
6	30	10



18- الشكل المجاور يمثل مواسعان (كل مواسع ذو لوحين متوازيين), قبل وصلهما معا في البطارية كانا فارغين من الشحنة. إذا علمت أن:

* المواسع س₁, مساحة كل لوح فيه 1,5 سم² وشدة المجال الكهربائي بين لوحيه 2000 فولت/م

* المواسع س₂, مساحة كل لوح فيه 0,7 سم² وشدة المجال الكهربائي بين لوحيه 1500 فولت/م

احسب قيمة الشحنة الكلية على المواسعين؟ (ج : ٠,٤٠٥ × ٤ × ١٠ × ٣٤٦ ≅ ١٠ × ٣٤٦ كولوم)

19- لديك مواسع ذو لوحين متوازيين , المساحة فيه $\frac{200}{8,85}$ سم², والبعد بين لوحيه 3 مم, وصل إلى

بطارية فرق جهدها 6 فولت , وبعد فترة فصلت البطارية , وتم إبعاد اللوحين إلى مسافة 8 مم. احسب:

أ- فرق الجهد بين لوحى المواسع؟ (ج : 16 فولت)

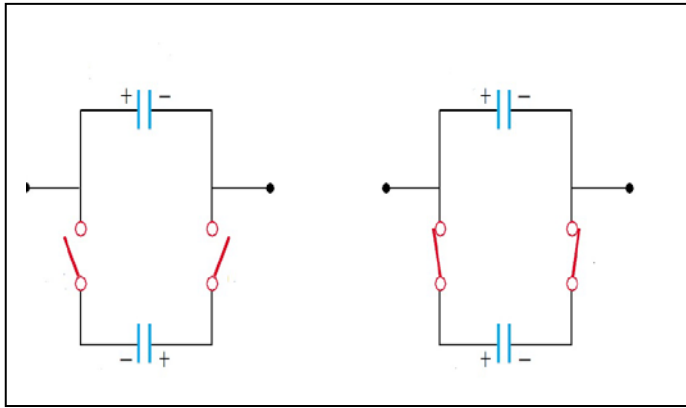
ب- الطاقة الكهربائية الابتدائية المخزنة في المواسع؟ (ج : ١٠ × ١٤٢ جول)

ورقة عمل لمادة الفيزياء -الكهرباء السكونية

إعداد د. قاسم عليّات

ج- الطاقة النهائية المخزنة في المواسع - أي بعد إبعاد اللوحين -؟ (ج: $3,6 \times 10^{-1}$ جول)

د- الشغل الذي بذل لإبعاد اللوحين ؟ (ج: 10×2^{-10} جول)



20- لديك مواسعان , مواسعة كل منهما 20μ فاراد

و 30μ فاراد . قم شحن كل منهم على حدا بنفس

البطارية و فرق جهدها 12 فولت. ثم فصلا وتم

إيصالهما معا , لكن بقطبية متعاكسة -انظر الشكل:-

أ- اوجد فرق الجهد النهائي على طرفي المواسعين ؟ (ج: 2,4 فولت)

ب- الطاقة الكهربائية المخزنة في المواسعين, قبل توصيلهما معا؟ (ج: 3,6 ملي جول)

ج- الطاقة الكهربائية المخزنة في المواسعين, بعد توصيلهما معا؟ (ج: 0,144 ملي جول)

د- أين ضاعت الطاقة؟؟؟

مع أطيب الأمنيات لكم جميعا بالنجاح والتوفيق