

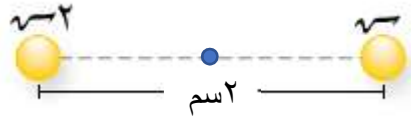
مدة الامتحان : ٢ : ٠٠ : ٠٠
اليوم والتاريخ:

المبحث : الفيزياء
الفرع : العلمي + الصناعي (جامعة)

ملحوظة : أجب عن الأسئلة الآتية جميعها وعددها (٥) ، علماً بأن عدد الصفحات (٤) .

ثوابت فيزيائية ج = ١٠ م/ث^٢ ، $\epsilon = 8,85 \times 10^{-12}$ كولوم^٢/نيوتن.م^٢ ، $\mu = \pi \times 10^{-7}$ تسلا.م/أمبير
هـ = ٦,٦ × ١٠^{٢٤} جول.ث ، $q = 1,6 \times 10^{-19}$ كولوم ، $\pi = \frac{22}{7}$ ، $\epsilon = 9 \times 10^{-9}$ نيوتن.م^٢/كولوم^٢ ، $\mu = 4\pi \times 10^{-7}$ تسلا.م/أمبير

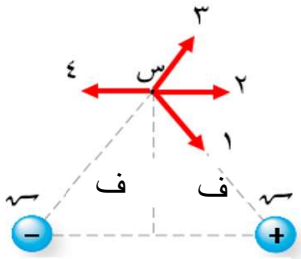
السؤال الأول : (٣٠ علامة)



(أ) في الشكل المجاور ، إذا كانت طاقة الوضع الكهربائية لنظام يتألف من شحنتين نقطيتين البعد بينهما في الهواء (٢) سم تساوي (- ١٤٤ × ١٠^{-٥}) جول ، أوجد ما يلي :

- ١- محصلة المجال الكهربائي في منتصف المسافة بينهما .
- ٢- الشغل المبذول لنقل إلكترون من اللانهاية إلى منتصف المسافة بينهما . (٩ علامات)

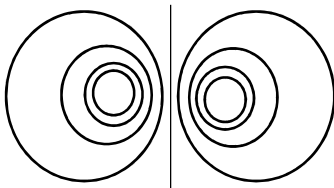
(ب) يتكون هذا الفرع من (٣) فقرات لكل فقرة أربعة بدائل ، واحدة منها فقط صحيحة ، انقل إلى دفتر إجابتك رقم الفقرة و بجانبه الإجابة الصحيحة لها : (٩ علامات)



(١) إذا وُضعت شحنة سالبة عند النقطة (س) في الشكل المجاور فإنها سوف تتأثر بقوة كهربائية بالاتجاه المشار إليه بالرقم :

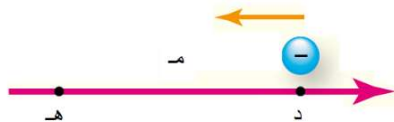
- ١ ■ ٢ ■ ٣ ■ ٤ ■

(٢) يُبين الشكل المجاور سطوح تساوي جهد لتوزيع معين من الشحنات ، إن نوع هذه الشحنات هو :



■ شحنة نقطية مفردة ■ شحنتين نقطيتين مختلفتين

■ شحنتين نقطيتين متشابهتين ■ صفيحتين متوازيتين مشحونتين بشحنتين مختلفتين

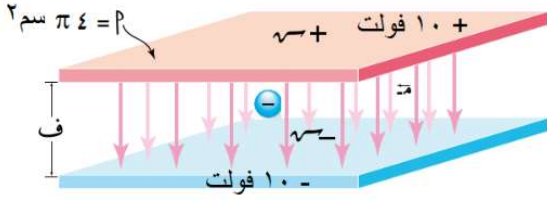


(٣) إذا تحرك إلكترون بسرعة ثابتة من النقطة (د) إلى النقطة (هـ) في المجال الكهربائي المبين في الشكل المجاور ، فإن المجال الكهربائي يبذل شغلاً :

■ موجباً ، و تزداد طاقة وضع الإلكترون ■ موجباً ، و تقل طاقة وضع الإلكترون

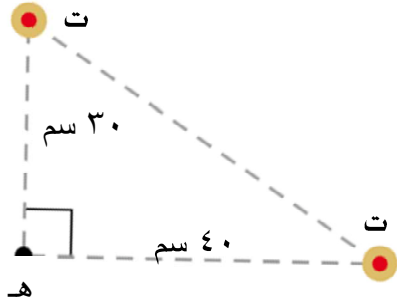
■ سالباً ، و تزداد طاقة وضع الإلكترون ■ سالباً ، و تقل طاقة وضع الإلكترون

الصفحة الثانية



ج) تأثر إلكترون بقوة ($1.4,4 \times 10^{-10}$) نيوتن عند وضعه بين صفيحتي مواسع ذي صفيحتين متوازيتين , اعتماداً على المعلومات المثبتة على الشكل المجاور احسب مواسعة المواسع . (١٢ علامة)

السؤال الثاني : (٣٠ علامة)

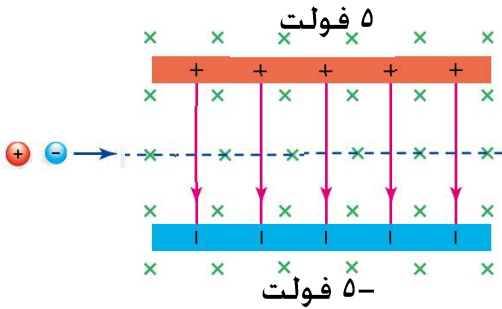


أ) موصلان مستقيمان لا نهائياً الطول عموديان على مستوى الورقة كما في الشكل المجاور , إذا كانت القوة المغناطيسية المتبادلة بينهما لكل وحدة طول = $2,88 \times 10^{-10}$ نيوتن / م , أجب عما يلي :

١- احسب محصلة المجال المغناطيسي عند النقطة (هـ)

٢- احسب القوة المغناطيسية المؤثرة على شحنة (٢-)

ميكروكولوم تتحرك بسرعة (5×10^1) م/ث باتجاه محور الصادات الموجب لحظة مرورها بالنقطة (هـ) مقداراً و اتجاهاً . (١٢ علامة)



ب) دخل إلكترون وبروتون بسرعتين مختلفتين في الجهاز المبين في الشكل المجاور . و المكون من صفيحتين متوازيتين البعد بينهما (١٠) سم , و مغمورتان في مجال مغناطيسي منتظم (٢ , ٠) تسلا , إذا كانت سرعة الإلكترون (٥٠٠) م/ث و سرعة البروتون (٤٠٠) م/ث , أجب عما يلي :

١- ماذا يسمى هذا الجهاز , و ما هو الهدف من استخدامه ؟

٢- احسب محصلة القوى المؤثرة على الإلكترون , و ماذا تسمى هذه القوة ؟

٣- بين ماذا يحدث للبروتون ؟ هل يستمر دون انحراف ؟ أم ينحرف للأعلى أم للأسفل ؟ (١٢ علامة)

ج) يتكون هذا الفرع من فترتين لكل فقرة أربعة بدائل , واحدة منها فقط صحيحة , انقل إلى دفتر إجابتك رقم الفقرة و بجانبه الإجابة الصحيحة لها :

(١) أحد الجسيمات النووية التالية يعد قذيفة مثالية :

- النيوترون ■ البروتون ■ جسيم ألفا ■ جسيم بيتا

(٢) عندما ينتج جسيم ضديد نيوتريينو في عملية اضمحلال لنواة غير مستقرة فإن عدد البروتونات و النيوترونات للنواة الأم :

- يقل بمقدار (٢) لكل منهما ■ يزداد عدد البروتونات بمقدار (١) و يقل عدد النيوترونات بمقدار (١)
 ■ يزداد بمقدار (١) لكل منهما ■ يقل عدد البروتونات بمقدار (١) و يزداد عدد النيوترونات بمقدار (١)

السؤال الثالث (٣٠ علامة)

أ) انبعث فوتون طول موجته $(\frac{11}{R_H^3})$ من ذرة هيدروجين , إذا كان هذا الفوتون يقع ضمن متسلسلة بالمر , أوجد ما يلي :

(٩ علامات)

١) رقم المستوى الذي انتقل منه الإلكترون

٢) طول موجة دي بروي المصاحبة للإلكترون في مداره الجديد

ب) سقط فوتون زخمه $(3,4 \times 10^{-17})$ كغ.م/ث على إلكترون في ذرة هيدروجين مستقرة , أوجد رقم المدار الذي ينتقل إليه الإلكترون (٩ علامات)

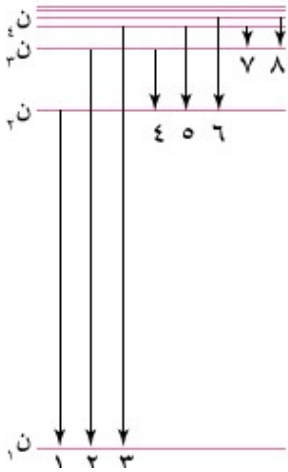
ج) في خلية كهروضوئية سقط ضوء طول موجته (٣٠٠) نـم على فلز المهبط فإذا كانت الطاقة الحركية العظمى للإلكترونات المتحررة $(3,3 \times 10^{-19})$ جول , أجب عما يلي :

١) ماذا يحدث لكل من طاقة حركة الإلكترونات و تيار الإشباع عند زيادة كل من شدة الضوء و طول موجته ؟

٢) احسب كل من أ) اقتران الشغل للفلز . ب) فرق جهد القطع (١٢ علامة)

السؤال الرابع : (٣٠ علامة)

أ) يتكون هذا الفرع من (٣) فقرات لكل فقرة أربعة بدائل , واحدة منها فقط صحيحة , انقل إلى دفتر إجابتك رقم الفقرة و بجانبه الإجابة الصحيحة لها :



(٩ علامات)

١) يُبيّن الشكل المجاور بعضاً من خطوط طيف ذرة الهيدروجين , إن رقم الخط الطيفي ذي الطول الأقصر في متسلسلة بالمر هو :

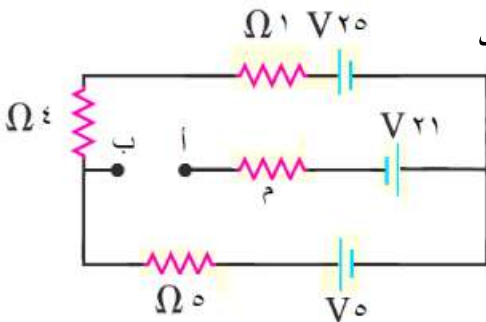
- ٧ ■ ٣ ■ ٦ ■ ٤ ■

٢) عدد جسيمات ألفا و بيتا السالبة الناتجة من اضمحلال نواة $^{226}_{88}\text{Ra}$ لي نواة $^{238}_{92}\text{U}$ يساوي : ٤ ألفا , ٢ بيتا ■ ٢ ألفا , ٢ بيتا ■ ٤ ألفا فقط ■ ٢ بيتا فقط

٣) يمكن زيادة الطاقة المخزنة في محث و ذلك من خلال :

- إنقاص عدد لفات الملف ■ زيادة مقاومة الدارة ■ زيادة طول الملف ■ زيادة مساحة مقطع الملف

ب) مواسعان كهربائيان كُتب على الأول (٣ ميكروفاراد , ٢٠ فولت) و كتب على الثاني (٦ ميكروفاراد , ٤٠ فولت) , يُراد توصيلهما معاً على التوالي بمصدر جهد , احسب أكبر فرق جهد يمكن وصلهما به دون أن يتلف أي منهما .



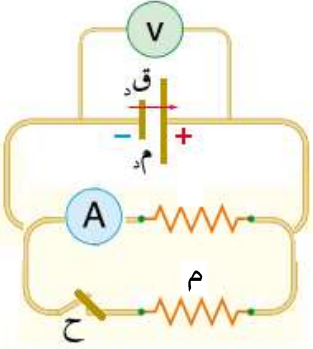
ج) في الشكل المجاور , أولاً : أوجد فرق الجهد الكهربائي بين النقطتين أ و ب

ثانياً : عند وصل النقطتين أ و ب بسلك فلزي مهمل المقاومة , أصبحت

قدرة المقاومة (٥) أوم تساوي (٠,٨) واط , احسب قيمة المقاومة (م)

السؤال الرابع : (٣٠ علامة)

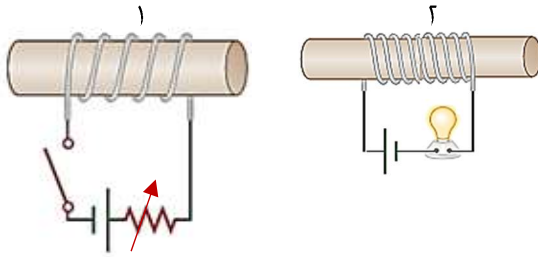
(أ) يتكون هذا الفرع من (٣) فقرات لكل فقرة أربعة بدائل , واحدة منها فقط صحيحة , انقل إلى دفتر إجابتك رقم الفقرة و بجانبه الإجابة الصحيحة لها : (٩ علامات)



(١) عند فتح المفتاح في الشكل المجاور فإن قراءة الفولتميتر و الأميتر على الترتيب :

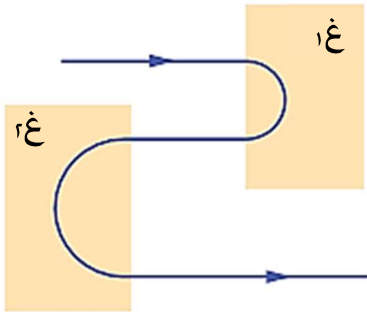
- تبقى ثابتة , تزداد
- تقل , تبقى ثابتة
- تزداد , تقل
- تزداد , تزداد

(٢) لحظة غلق المفتاح في الملف (١) فإن إضاءة المصباح في الملف الثاني :

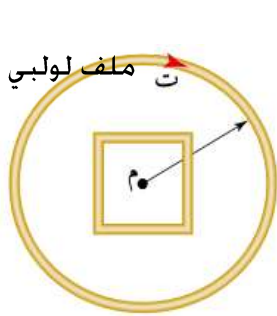


- تقل , و اتجاه المجال الحثي لليمين
- تقل , و اتجاه المجال الحثي لليسار
- تزداد , و اتجاه المجال الحثي لليمين
- تزداد , و اتجاه المجال الحثي لليسار

(٣) قذف إلكترون بسرعة أفقية باتجاه منطقة مجالين مغناطيسيين مختلفين , من خلال شكل المسار الذي سلكه الإلكترون نستنتج أن :



- سرعة الإلكترون في المجال (غ_١) أكبر من سرعته في المجال (غ_٢)
- سرعة الإلكترون في المجال (غ_١) أقل من سرعته في المجال (غ_٢)
- مقدار المجال (غ_١) أكبر من مقدار المجال (غ_٢)
- مقدار المجال (غ_١) أكبر من مقدار المجال (غ_٢)



(ب) يُبين الشكل المجاور مقطعاً عرضياً لملف لولبي و في مركزه ملف مربع الشكل مساحته (1×10^{-2}) م^٢ , وعدد لفاته (١٠٠) لفة , و مقاومته الكهربائية (٤) ملي أوم , احسب التيار الحثي المتولد في الملف المربع إذا كان التيار في الملف اللولبي يزداد بمعدل (٢٠٠) أمبير/الثانية , علماً أن عدد لفات الملف اللولبي (٣٥) لفة/سم . (١٠ علامات)

(ج) إذا كان طاقة الربط النووية لكل نيوكلين لنواة الأكسجين $^{15}_8\text{O}$ تساوي (٨) مليون إلكترون فولت / نيوكلين , أجب عما يلي :

(١١ علامات)

(١) هل تعتبر هذه النواة نواة مستقرة ؟ أم لا ؟ مع بيان السبب .

(٢) احسب كتلتها علماً أن كتلة البروتون = $1,0073$ و.ك.ذ و كتلية النيوترون = $1,0087$ و.ك.ذ