

الخصيبي

في علوم الحاسوب ٢٠١٨

الاستاذ خالد صالح 0788116781

علوم الحاسوب مادة الحل

الجزء الاول

مركز خيارات اكثر (٠٧٨٨٣٢٢٥٠٧) النصر

مركز الرسالة الثقافي (٠٦٤٧٥٢٢٢١) الوحدات

الوحدة الاولى : انظمة العد

النظام العشري: هو النظام الذي يتكون من عشرة رموز وهي (0,1,2,3,4,5,6,7,8,9) وأساسه العدد (10) لاحتوائه على عشرة رموز و يرمز اسم أي نظام عد الى عدد الرموز المستخدمة فيه ويمثل الاساس له

والجدول يوضح ترتيب وأوزان خانات نظام العد العشري					
...	3	2	1	0	ترتيب الخانة (المنزلة)
...	الألوف	المئات	العشرات	الآحاد	اسم الخانة
...	10^3	10^2	10^1	10^0	أوزان الخانات بواسطة قوى الأساس (10)
...	1000	100	10	1	أوزان الخانات بالأعداد الصحيحة

وزن الخانة : قوى الاساس في النظام تستخدم في تمثيل الأعداد في ذلك النظام فمثلا قوى الأساس 10 تستخدم في تمثيل الأعداد في النظام العشري والتي تسمى أوزان خانات العدد و يحسب وزن الخانة (المنزلة) في أي نظام عددي حسب المعادلة التالية

وزن الخانة (المنزلة) = (أساس نظام العد) ترتيب الخانة

لاحظ من الجدول أن ترتيب خانات العدد ترتب من اليمين الى اليسار تصاعديا من ... , 2,1,0 الخ

ملاحظة : يجب التمييز بين حساب وزن الخانة وحساب قيمة العدد

<p>جد قيمة العدد 400 في النظام العشري ؟</p> <p>الحل</p> $10^2 \times 4 + 10^1 \times 0 + 10^0 \times 0$ $100 \times 4 + 10 \times 0 + 1 \times 0$ $400 + 0 + 0$ <p>قيمة العدد النهائية $(400)_{10}$</p>	<p>جد قيمة العدد 5643 في النظام العشري ؟</p> <p>نكتب وزن كل رقم فوقه ثم نضرب كل رقم في وزن خانته في العدد ونجمعها</p> $10^3 \times 5 + 10^2 \times 6 + 10^1 \times 4 + 10^0 \times 3$ $1000 \times 5 + 100 \times 6 + 10 \times 4 + 1 \times 3$ $5000 + 600 + 40 + 3$ <p>القيمة النهائية للعدد $(5643)_{10}$</p>
--	---

الدرس الثاني : النظام الثنائي

المقصود بالنظام الثنائي: هو نظام عد مستخدم في الحاسوب أساسه العدد 2 ويتكون من رمزين فقط هما 0, 1 وهو أحد الأنظمة الموضعية

جدول يُبين ترتيب وأوزان خانات نظام العد الثنائي						
...	4	3	2	1	0	ترتيب الخانة (المنزلة)
...	2^4	2^3	2^2	2^1	2^0	أوزان الخانات بواسطة قوى الأساس (2)
...	16	8	4	2	1	أوزان الخانات بالأعداد الصحيحة

الطريقة المستخدمة لبيان نوع النظام المستخدم للتعبير عن عدد معين: يتم اضافة اساس النظام بشكل مصغر في آخر العددمن اليمين . و عدم وجود رمز في آخر العدد من اليمين: يدل ذلك على أن العدد ممثل بالنظام العشري.

العدد 75 كتب في النظام العشري و ذلك لعدم وجود اي رمز في آخر العدد.

جدول يبين رموز النظام العشري وما يكافئها في النظام الثنائي (العلاقة بين النظام الثنائي والنظام العشري)

الرمز في النظام العشري	المكافئ له في النظام الثنائي
0	0000
1	0001
2	0010
3	0011
4	0100
5	0101
6	0110
7	0111
8	1000
9	1001

الدرس الثالث : النظام الثماني

والجدول يُبين ترتيب وأوزان خانات نظام العد الثماني			
2	1	0	ترتيب الخانة (المنزلة)
8^2	8^1	8^0	أوزان الخانات بواسطة قوى الأساس (8)
64	8	1	أوزان الخانات بالأعداد الصحيحة

المقصود بالنظام الثماني: أحد أنظمة العد الموضعية وأساسه (8) ويتكون من ثمانية رموز هي (0,1,2,3,4,5,6,7) وتستخدم هذه الرموز لكتابة الأعداد في النظام الثماني

. أمثلة على الأعداد في النظام الثماني $(72)_8$ $(342)_8$ $(1001)_8$

النظام السادس عشر

جدول ترتيب وأوزان خانات نظام العدّ السادس عشر				المقصود بالنظام السادس عشر : وهو أحد الأنظمة الموضعية وأساسه العدد (16) ويتكون من ستة عشر رمزا ، هي (F,E,D,C,B,A,9,8,7,6,5,4,3,2,1,0) وتستخدم هذه الرموز لكتابة الأعداد في النظام السادس عشر. أمثلة على طريقة كتابة العدد في النظام السادس عشر 16(5FD) 16(465) 16(BC9)
...	2	1	0	
...	16^2	16^1	16^0	
...	256	16	1	ترتيب الخانة (المرتلة) أوزان الخانات بواسطة قوى الأساس (16) أوزان الخانات بالأعداد الصحيحة

جدول يبين رموز النظام العشري وما يكافئها في النظام السادس العشر (العلاقة بين النظامين السادس عشر والنظام العشري)	
الرمز في النظام العشري	المكافئ له في النظام السادس عشر
0	0
1	1
2	2
3	3
4	4
5	5
6	6
7	7
8	8
9	9
A	10
B	11
C	12
D	13
E	14
F	15

التحويل بين أنظمة العد المختلفة

التحويل من ثنائي إلى عشري

طريقة أولى

للتحويل من أي نظام عد إلى النظام العشري يتم التحويل باتباع الخطوات التالية

- 1- نرتب منازل العدد (الخانات) فوق العدد الثنائي ونبدأ من اليمين إلى اليسار تصاعدياً من 0,1,2, ...
- 2- نطبق قاعدة التحويل إلى العشري التالية :

الوزن

قيمة العدد في العشري = مجموع [الرقم في العدد × (أساس العدد)]

حول كل من الأعداد التالية إلى النظام العشري أو (جدد المكافئ لكل من الأعداد التالية في النظام العشري)

5 4 3 2 1 0 1 0 1 1 0 1 ب- $(101101)_2$ نكتب منازل العدد فوق العدد $2^5 \times 1 + 2^4 \times 0 + 2^3 \times 1 + 2^2 \times 1 + 2^1 \times 0 + 2^0 \times 1$ $32 \times 1 + 16 \times 0 + 8 \times 1 + 4 \times 1 + 2 \times 0 + 1 \times 1$ $32 + 0 + 8 + 4 + 0 + 1$ $(45)_{10}$	4 3 2 1 0 1 0 1 1 1 أ- $(10111)_2$ نكتب منازل العدد فوق العدد كما يلي $2^4 \times 1 + 2^3 \times 0 + 2^2 \times 1 + 2^1 \times 1 + 2^0 \times 1$ $16 \times 1 + 8 \times 0 + 4 \times 1 + 2 \times 1 + 1 \times 1$ $16 + 0 + 4 + 2 + 1$ $(23)_{10}$
(11101111) ₂ نقوم بترتيب الأوزان فوق العدد تصاعدياً 76543210 11101111 ثم نطبق القاعدة لإيجاد المجموع $2^7 \times 1 + 2^6 \times 1 + 2^5 \times 1 + 2^4 \times 0 + 2^3 \times 1 + 2^2 \times 1 + 2^1 \times 1 + 2^0 \times 1 =$ $128 \times 1 + 64 \times 1 + 32 \times 1 + 16 \times 0 + 8 \times 1 + 4 \times 1 + 2 \times 1 + 1 \times 1 =$ $128 + 64 + 32 + 0 + 8 + 4 + 2 + 1 =$ $(239)_{10} =$	(11011011) ₂ نقوم بترتيب الأوزان فوق العدد تصاعدياً 76543210 11011011 ثم نطبق القاعدة لإيجاد المجموع $2^7 \times 1 + 2^6 \times 1 + 2^5 \times 0 + 2^4 \times 1 + 2^3 \times 1 + 2^2 \times 0 + 2^1 \times 1 + 2^0 \times 1 =$ $128 \times 1 + 64 \times 1 + 32 \times 0 + 16 \times 1 + 8 \times 1 + 4 \times 0 + 2 \times 1 + 1 \times 1 =$ $128 + 64 + 0 + 16 + 8 + 0 + 2 + 1 =$ $(219)_{10} =$

الطريقة الثانية (الأسرع)

للتحويل من ثنائي إلى عشري

نكتب القاعدة كاملة 1 2 4 8 16 32 64

ثم نرتب العدد الثنائي تحت هذه القاعدة من اليمين إلى اليسار ثم نجمع الأعداد التي تحتها واحداً ونترك التي تحتها أصفاراً فيعطي العدد العشري

$(45)_{10} = (101101)_2$ نكتب القاعدة كاملة $\dots 128 \ 64 \ 32 \ 16 \ 8 \ 4 \ 2 \ 1$ ونكتب الثنائي تحتها $\rightarrow 1 \ 0 \ 1 \ 1 \ 0 \ 1$ ثم من القاعدة نجمع الأعداد التي تحتها واحداً فيكون الناتج 45	$(23)_{10} = (10111)_2$ نكتب القاعدة كاملة $\dots 64 \ 32 \ 16 \ 8 \ 4 \ 2 \ 1$ ونكتب الثنائي تحتها $\rightarrow 1 \ 0 \ 1 \ 1 \ 1$ ثم من القاعدة نجمع الأعداد التي تحتها واحداً نجمع الأعداد 1 و 2 و 4 و 16 فيكون الناتج 23
$(239)_{10} = (11101111)_2$ نكتب القاعدة كاملة $\dots 128 \ 64 \ 32 \ 16 \ 8 \ 4 \ 2 \ 1$ ونكتب الثنائي تحتها $1 \ 1 \ 1 \ 0 \ 1 \ 1 \ 1 \ 1$ ثم من القاعدة نجمع الأعداد التي تحتها واحداً فيكون الناتج 239	$(219)_{10} = (11011011)_2$ نكتب القاعدة كاملة $\dots 128 \ 64 \ 32 \ 16 \ 8 \ 4 \ 2 \ 1$ ونكتب الثنائي تحتها $1 \ 1 \ 0 \ 1 \ 1 \ 0 \ 1 \ 1$ ثم من القاعدة نجمع الأعداد التي تحتها واحداً فيكون الناتج 219

جد المكافئ العشري لكل من الأعداد الآتية

$(111001)_2$	$(100101)_2$	$(111101)_2$	$(11001)_2$
الجواب $(54)_{10}$	الجواب $(37)_{10}$	الجواب $(61)_{10}$	الجواب $(25)_{10}$
$(10000001)_2$	$(10001001)_2$	$(1101101)_2$	$(1100001)_2$

التحويل من ثنائي الى ثماني

نقسم الثنائي الى مجموعات كل مجموعة من 3 خانات ثم نكتب القاعدة 4 2 1 فوق كل مجموعة ثم في كل مجموعة نجمع من القاعدة الأعداد التي تحتها واحداً فيعطي العدد في الثماني لكل مجموعة ثم ننقل العدد الناتج من اليمين فيعطي العدد الثماني الكلي

حول العدد $(10001110111)_2$ الى النظام الثماني نكتب قاعدة الثماني $4 \ 2 \ 1 \ 4 \ 2 \ 1 \ 4 \ 2 \ 1 \ 4 \ 2 \ 1$ $0 \ 1 \ 0 \ 0 \ 0 \ 1 \ 1 \ 1 \ 0 \ 1 \ 1 \ 1$ نرتب الثنائي في ثلاثيات $2 \ 1 \ 6 \ 7$ نجمع التي تحتها واحداً $(2167)_8 = (10001110111)_2$	جد المكافئ الثماني لعدد $(101010101)_2$ نكتب قاعدة الثماني $4 \ 2 \ 1 \ 4 \ 2 \ 1 \ 4 \ 2 \ 1$ $1 \ 0 \ 1 \ 0 \ 1 \ 0 \ 1 \ 0 \ 1$ نقسم الثنائي الى ثلاثيات $5 \ 2 \ 5$ نجمع التي تحتها واحداً في المجموعة $(525)_8 = (101010101)_2$
--	---

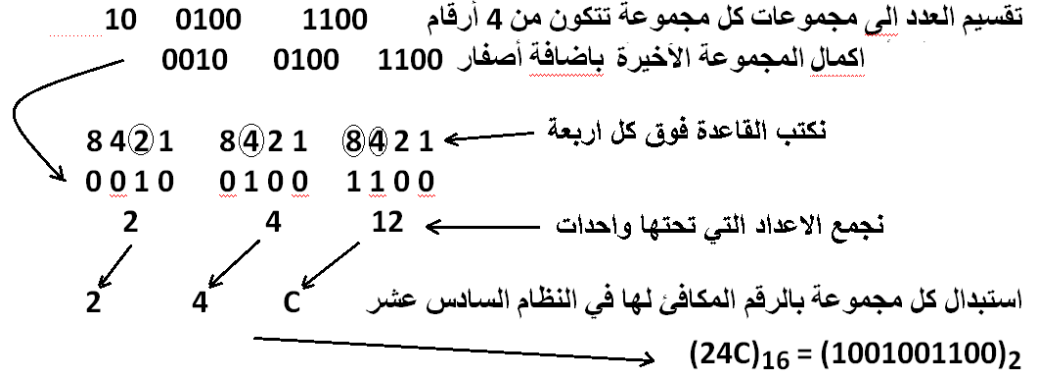
جد قيمة العدد $(10111110)_2$ في النظام الثماني	جد قيمة العدد $(1011101)_2$ في النظام الثماني $1 \ 011 \ 101$ $001 \ 011 \ 101$ $1 \ 3 \ 5$ $(135)_8 = (1011101)_2$	حول العدد $(1101010)_2$ الى مكافئه الثماني $001 \ 101 \ 010$ $1 \ 5 \ 2$ $(152)_8 = (1101010)_2$
جد قيمة العدد $(110001)_2$ في النظام الثماني	جد قيمة كل من الأعداد التالية في النظام الثماني $(11110101)_2$ الجواب $(365)_8 = (11110101)_2$	جد قيمة كل من الأعداد التالية في النظام الثماني $(101011111)_2$ الجواب $(537)_8 = (101011111)_2$

$(357)_8 = (11101111)_2$	$(365)_8 = (11110101)_2$	تمرين $(275)_8 = (10111101)_2$
$(777)_8 = (11111111)_2$	$(67)_8 = (110111)_2$	$(31)_8 = (11001)_2$
$(745)_8 = (111100101)_2$	$(73)_8 = (111011)_2$	$(55)_8 = (101101)_2$

التحويل من ثنائي الى سادس عشر

الطريقة: تقسيم العدد الثنائي الى مجموعات كل مجموعة من أربعة خانات ثنائية (اربعات) بدءا من يمين العدد. وإذا كانت المجموعة الأخيرة غير مكتملة نضيف أصفارا اليسار ؛ كي تصبح مكونة من أربعة أرقام ثم نكتب قاعدة السداس عشر 1 2 4 8 فوق كل مجموعة وكل مجموعة لوحدها نجمع من القاعدة الاعداد التي تحتها واحداث فيعطي الناتج لكل مجموعة فنرتب الاعداد من اليمين ليعطي الناتج النهائي وإذا كانت واحدة من المجموعات اعطت عدد اكبر من 9 نستبدله بما يقابله في السداس عشر (A=10,B=11, ...)

تمرين : حول العدد $(1001001100)_2$ الى مكافئه السداس عشر



جد قيمة العدد $(110011011111)_2$ في النظام السداس عشر	حول العدد $(101001011)_2$ الى مكافئه السداس عشر
$\begin{array}{ccc} 1100 & 1101 & 1111 \\ C & D & F \\ (CDF)_{16} = (110011011111)_2 \end{array}$	$\begin{array}{ccc} 1 & 0100 & 1011 \\ 0001 & 0100 & 1011 \\ 1 & 4 & B \\ (14B)_{16} = (101001011)_2 \end{array}$
حول العدد $(1010101010)_2$ الى مكافئه السداس عشر	حول العدد $(1010111110)_2$ الى مكافئه السداس عشر
$\begin{array}{ccc} 10 & 1010 & 1010 \\ 0010 & 1010 & 1010 \\ 2 & A & A \\ (2AA)_{16} = (1010101010)_2 \end{array}$	$\begin{array}{ccc} 10 & 1011 & 1110 \\ 0010 & 1011 & 1110 \\ 2 & B & E \\ (2BE)_{16} = (1010111110)_2 \end{array}$

جد المكافئ السداس عشر لكل من الأعداد التالية

$(CDF)_{16} = (110011011111)_2$	$(14B)_{16} = (101001011)_2$	$(2BE)_{16} = (1010111110)_2$
$(DED)_{16} = (10111101101)_2$	$(7BA)_{16} = (11110111010)_2$	$(DDF)_{16} = (110011011111)_2$

التحويل من عشري الى ثنائي

الطريقة الأولى : للتحويل من النظام العشري الى أي نظام آخر نقوم بقسمة العدد العشري على أساس النظام المطلوب (2) التحويل اليه قسمة صحيحة. ونحتفظ بباقي القسمة ثم الناتج يتم قسمته على الأساس مرة أخرى ونحتفظ بالباقي ونستمر حتى نصل الى ناتج القسمة صفر نتوقف

ملاحظات

- يجب الاحتفاظ بباقي القسمة في كل خطوة نقوم بها ونحصل على الجواب النهائي بقراءة بواقي القسمة من اليمين الى اليسار.
- القسمة الصحيحة هي القسمة التي تعطينا الناتج بدون كسور ولعمل القسمة الصحيحة نقوم بعمل قسمة طويلة كالمعتاد وعند الحصول على باقي أقل من المقسوم عليه نوقف القسمة ولا نضع فاصلة وصفر كما في القسمة الحقيقية ؟
- عند اجراء قسمة صحيحة لعدد صغير على عدد أكبر منه يكون الناتج فورا صفر والباقي هو البسط.

ب- $10_{(47)}$	جد قيمة العدد $10_{(94)}$ في النظام الثنائي : عملية القسمة
$\begin{array}{r} \frac{1}{2} \quad \frac{2}{2} \quad \frac{5}{2} \quad \frac{11}{2} \quad \frac{23}{2} \quad \frac{47}{2} \\ \hline 0 \quad 1 \quad 2 \quad 5 \quad 11 \quad 23 \\ \hline 1 \quad 0 \quad 1 \quad 1 \quad 1 \quad 1 \end{array}$	$\begin{array}{r} 1 \quad 2 \quad 5 \quad 11 \quad 23 \quad 47 \quad 94 \\ \hline 2 \quad 2 \quad 2 \quad 2 \quad 2 \quad 2 \quad 2 \\ \hline 0 \quad 1 \quad 2 \quad 5 \quad 11 \quad 23 \quad 47 \\ \hline 1 \quad 0 \quad 1 \quad 1 \quad 1 \quad 1 \quad 0 \end{array}$
القسمة النتائج الباقي	ناتج القسمة الباقي
تأخذ العدد بهذا الاتجاه ← الجواب $2_{(101111)}$	ثم نكتب من اليمين $2_{(1011110)}$
ا- $10_{(29)}$	حول العدد $10_{(36)}$ إلى النظام الثنائي : عملية القسمة
$\begin{array}{r} \frac{1}{2} \quad \frac{3}{2} \quad \frac{7}{2} \quad \frac{14}{2} \quad \frac{29}{2} \\ \hline 0 \quad 1 \quad 3 \quad 7 \quad 14 \\ \hline 1 \quad 1 \quad 1 \quad 0 \quad 1 \end{array}$	$\begin{array}{r} 1 \quad 2 \quad 4 \quad 9 \quad 18 \quad 36 \\ \hline 2 \quad 2 \quad 2 \quad 2 \quad 2 \quad 2 \\ \hline 0 \quad 1 \quad 2 \quad 49 \quad 18 \\ \hline 1 \quad 0 \quad 0 \quad 1 \quad 0 \quad 0 \end{array}$
القسمة النتائج الباقي	ناتج القسمة الباقي
تأخذ العدد بهذا الاتجاه ← الجواب $2_{(11101)}$	قراءة العدد الناتج من اليمين إلى اليسار $2_{(100100)}$

الطريقة الثانية : (الاسرع)

نكتب القاعدة 1 2 4 8 16 32 64 ثم نأخذ من هذه القاعدة ما مجموعه العدد المطلوب والاعداد التي نأخذها نضع تحتها واحداً والاعداد التي لا نأخذها نضع تحتها اصفاراً ثم ننقل العدد من اليمين لليساار فيعطى الثنائي

مثال : جد قيمة العدد $10_{(47)}$ في النظام الثنائي

الحل

نكتب القاعدة 1 2 4 8 16 32 64 ثم ما الاعداد التي تلزمننا من هذه القاعدة للحصول على العدد 47 فبالتالي الاعداد التي تلزمننا للحصول على العدد 47 هي 32 و8 و4 و2 و1 والتي مجموعها 47 فنضع تحتها واحداً والاعداد التي لم نأخذها نضع تحتها اصفاراً وهي العدد 16

$$\begin{array}{r} 32 \quad 16 \quad 8 \quad 4 \quad 2 \quad 1 \\ \hline 1 \quad 0 \quad 1 \quad 1 \quad 1 \quad 1 \end{array}$$

فننقل العدد الذي في الاسفل من اليمين والذي يمثل العدد الثنائي وهو الجواب $2_{(101111)}$

مثال

جد مكافئ للعدد $10_{(19)}$ في النظام الثنائي

نكتب القاعدة 1 2 4 8 16 32 64 ثم نأخذ من هذه الاعداد ما مجموعه العدد 19 والاعداد التي نأخذها نضع تحتها واحداً والاعداد التي لا نأخذها نضع تحتها اصفاراً لانها اكبر من 19

$$\begin{array}{r} 64 \quad 32 \quad 16 \quad 8 \quad 4 \quad 2 \quad 1 \\ \hline 1 \quad 0 \quad 0 \quad 1 \quad 1 \quad 1 \end{array}$$

لقد اخذنا العدد 16 و 2 و 1 فوضعنا تحتها 1 وباقي الاعداد التي لم نأخذها وضعنا تحتها اصفاراً

ثم نكتب من اليمين الى اليسار العدد الثنائي الناتج $2_{(10011)}$ وهو الجواب وهو المكافئ للعدد 19 في الثنائي

تمارين

$10_{(245)}$ الجواب $2_{(11110101)}$	$10_{(143)}$ الجواب $2_{(10001111)}$	$10_{(32)}$ الجواب $2_{(100000)}$	$10_{(137)}$ الجواب $2_{(10001001)}$	$10_{(37)}$ الجواب $2_{(100101)}$	$10_{(17)}$ الجواب $2_{(10001)}$
$10_{(131)}$ $2_{(10000010)}$	$10_{(341)}$ $2_{(101010101)}$	$10_{(260)}$ $2_{(100000100)}$	$10_{(96)}$ $2_{(1100000)}$	$10_{(129)}$ $2_{(10000001)}$	$10_{(215)}$ $2_{(11010111)}$
$10_{(128)}$	$10_{(229)}$	$10_{(100)}$	$10_{(172)}$	$10_{(12)}$	$10_{(120)}$

تحويل العدد من النظام الثماني الى النظام الثنائي

الطريقة الاولى : نكتب اوزان الخانات فوق العدد

ونحول العدد الى العشري باستخدام الضرب والجمع

المعلم : خالد صالح

0788116781

$$8^1 \times 5 + 8^0 \times 7$$

$$(47)_{10} = 40 + 7$$

2- ثم نحول العدد $(47)_{10}$ الى الثنائي عن طريق القسمة

قسمة	1	2	5	11	23	47
	2	2	2	2	2	2
نتاج	0	1	2	5	11	23
باقي	1	0	1	1	1	1

الحل $(101111)_2$

الطريقة الثانية (الاسرع)

التحويل من ثماني الى ثنائي نأخذ كل خانة (رقم) من الثماني ثم نكتب القاعدة 4 2 1 (ثلاثات) ومن هذه القاعدة نأخذ الاعداد التي مجموعها الرقم المطلوب من الثماني واعداد التي نأخذها نضع تحتها واحداً والتي لا نأخذها نضع تحتها اصفار وهذا لكل رقم في الثماني ثم ننقل النواتج من اليمين فيعطي الناتج النهائي في الثنائي

<p>حول العدد $(57)_8$ الى النظام الثنائي</p> <div style="text-align: center;"> <p>نكتب القاعدة من ثلاث خانات</p> <table style="margin: auto;"> <tr> <td>5</td> <td>7</td> <td></td> </tr> <tr> <td>↙</td> <td>↘</td> <td></td> </tr> <tr> <td>4</td> <td>2</td> <td>1</td> </tr> <tr> <td>4</td> <td>2</td> <td>1</td> </tr> <tr> <td>1</td> <td>0</td> <td>1</td> </tr> <tr> <td>1</td> <td>1</td> <td>1</td> </tr> </table> <p>العدد الثنائي</p> <p>$(101111)_2 = (57)_8$</p> </div>	5	7		↙	↘		4	2	1	4	2	1	1	0	1	1	1	1	<p>حول العدد $(426)_8$ الى النظام الثنائي</p> <div style="text-align: center;"> <p>نكتب قاعدة الثماني</p> <table style="margin: auto;"> <tr> <td>4</td> <td>2</td> <td>6</td> </tr> <tr> <td>↙</td> <td> </td> <td>↘</td> </tr> <tr> <td>4</td> <td>2</td> <td>1</td> </tr> <tr> <td>4</td> <td>2</td> <td>1</td> </tr> <tr> <td>1</td> <td>0</td> <td>0</td> </tr> <tr> <td>1</td> <td>1</td> <td>0</td> </tr> </table> <p>الاعداد التي اخذناها نضع تحتها واحداً</p> <p>$(100010110)_2 = (426)_8$</p> </div>	4	2	6	↙		↘	4	2	1	4	2	1	1	0	0	1	1	0
5	7																																				
↙	↘																																				
4	2	1																																			
4	2	1																																			
1	0	1																																			
1	1	1																																			
4	2	6																																			
↙		↘																																			
4	2	1																																			
4	2	1																																			
1	0	0																																			
1	1	0																																			

جد المكافئ للعدد $(246)_8$ في النظام الثنائي

2	4	6
↙		↘
4	2	1
4	2	1
0	1	0
0	1	0

القاعدة للثماني
كل خانة بالثنائي

الجواب

$(10100110)_2$

$$(10100110)_2 = (246)_8$$

تمرين

<p>حول العدد $(67)_8$ إلى النظام الثنائي :</p> <table style="margin: auto;"> <tr> <td>6</td> <td>7</td> </tr> <tr> <td>110</td> <td>111</td> </tr> </table> <p>$(110111)_2 = (67)_8$</p>	6	7	110	111	<p>حول العدد $(357)_8$ الى مكافئه الثنائي</p> <table style="margin: auto;"> <tr> <td>3</td> <td>5</td> <td>7</td> </tr> <tr> <td>011</td> <td>101</td> <td>111</td> </tr> </table> <p>$(011101111)_2 = (357)_8$</p>	3	5	7	011	101	111	<p>جد قيمة العدد $(777)_8$ في النظام الثنائي</p> <table style="margin: auto;"> <tr> <td>7</td> <td>7</td> <td>7</td> </tr> <tr> <td>111</td> <td>111</td> <td>111</td> </tr> </table> <p>$(111111111)_2 = (777)_8$</p>	7	7	7	111	111	111
6	7																	
110	111																	
3	5	7																
011	101	111																
7	7	7																
111	111	111																
<p>جد قيمة كل الأعداد التالية في النظام الثنائي</p> <p>$(001110100)_2 = (164)_8$ الجواب</p>	<p>جد قيمة كل الأعداد التالية في النظام الثنائي</p> <p>$(454)_8$</p> <p>الجواب $(100101100)_2 = (654)_8$</p>	<p>جد قيمة كل الأعداد التالية في النظام الثنائي</p> <p>$(165)_8$</p> <p>الجواب $(001110101)_2 = (165)_8$</p>																
<p>$= (341)_8$</p>	<p>$= (65)_8$</p>	<p>$= (654)_8$</p>																

التحويل من سادس عشر الى ثنائي

التحويل من سادس عشر الى ثنائي نأخذ كل خانة (رقم) من السادس عشر ثم نكتب القاعدة 8 4 2 1 (اربعات) ومن هذه القاعدة نأخذ الاعداد التي مجموعها الرقم المطلوب من السادس عشر واعداد التي نأخذها نضع تحتها واحداً والتي لا نأخذها نضع تحتها اصفار وهذا لكل رقم في السادس عشر ثم ننقل النواتج من اليمين فيعطي الناتج النهائي في الثنائي

مثال : حول العدد $(CA9)_{16}$ الى مكافئه الثنائي

A=10
C=12

CA9
12 10 9

8 4 2 1 8 4 2 1 8 4 2 1
1 1 0 0 1 0 1 0 1 0 0 1

الجواب $(110010101001)_2$

حول العدد $(2E0)_{16}$ الى الثنائي

2 14 0

8 4 2 1 8 4 2 1 8 4 2 1
0 0 1 0 1 1 1 0 0 0 0 0

نكتب القاعدة
نأخذ الأعداد التي مجموعها
العدد المطلوب ونضع
تحتها وحدات

الجواب $(1011100000)_2$

جد قيمة كل من الأعداد الآتية في النظام الثنائي

جد مكافئ العدد $(AFF)_{16}$ الى النظام الثنائي A F F 1010 1111 1111 $(10101111 1111)_2 = (AFF)_{16}$	جد قيمة كل من الأعداد التالية في النظام الثماني $(101011111)_2$ الجواب $(537)_8 = (101011111)_2$	حول العدد $(AB3)_{16}$ الى مكافئه الثنائي A B 3 1010 1011 0011 $(10101011 0011)_2 = (AB3)_{16}$
جد مكافئ العدد $(AFF)_{16}$ الى النظام الثنائي A F F 1010 1111 1111 $(10101111 1111)_2 = (AFF)_{16}$	حول العدد $(AB3)_{16}$ الى مكافئه الثنائي A B 3 1010 1011 0011 $(10101011 0011)_2 = (AB3)_{16}$	جد قيمة كل من الأعداد التالية $(365)_8$ في النظام الثنائي الجواب $(11110101)_2$
$(11110111010)_2 = (7BA)_{16}$	$(111011110011)_2 = (EF3)_{16}$	$(100011001010)_2 = (8CA)_{16}$
$(110011011111)_2 = (CDF)_{16}$	$(101001011)_2 = (14B)_{16}$	$(1010111110)_2 = (2BE)_{16}$

تمرين

$(10111101101)_2 = (DED)_{16}$	$(DAF)_{16}$	$(110011011111)_2 = (DDF)_{16}$	$(74F)_{16}$
$(10C)_{16}$	$(222)_{16}$	$(AA)_{16}$	$(B)_{16}$

التحويل من عشري الى ثماني

الطريقة الاولى : طريقة القسمة على اساس النظام المطلوب التحويل اليه ونأخذ الباقي

جد مكافئ كل من الأعداد التالية في النظام الثماني

<p>$(1653)_{10}$</p> <p>القسمة على الاساس</p> <p>$\frac{3}{8}$ $\frac{25}{8}$ $\frac{206}{8}$ $\frac{1653}{8}$</p> <p>0 3 25 206 ناتج القسمة</p> <p>3 1 6 5 باقى القسمة</p> <p>$(3165)_8$</p>	<p>$(178)_{10}$</p> <p>القسمة على الاساس</p> <p>$\frac{2}{8}$ $\frac{22}{8}$ $\frac{178}{8}$</p> <p>0 2 22 ناتج القسمة</p> <p>2 6 2 باقى القسمة</p> <p>$(262)_8$</p>
<p>جد قيمة العدد $(431)_{10}$ في النظام الثماني :</p> <p>عملية القسمة</p> <p>$\frac{6}{8}$ $\frac{53}{8}$ $\frac{431}{8}$</p> <p>0 6 53 ناتج القسمة</p> <p>6 5 7 الباقي</p> <p>$(657)_8$</p>	<p>حول العدد $(72)_{10}$ الى النظام الثماني :</p> <p>عملية القسمة</p> <p>$\frac{1}{8}$ $\frac{9}{8}$ $\frac{72}{8}$</p> <p>0 1 9 ناتج القسمة</p> <p>1 1 0 الباقي</p> <p>ثم نكتب من اليمين $(110)_8$</p>

الطريقة الثانية التحويل من عشري الى ثماني (الاسرع)

للتحويل من عشري الى ثماني نستخدم الثنائي وسيط أي نحول العشري الى ثنائي باستخدام القاعدة كاملة ثم نقسم الثنائي الى ثلاثيات ونحوله الى ثماني

مثال جد المكافئ للعدد $(19)_{10}$ في النظام الثماني

نكتب القاعدة كاملة 1 2 4 8 16 32 64 ... ثم نأخذ من هذه الأعداد ما مجموعه العدد 19 والأعداد التي نأخذها نضع تحتها وحدات والأعداد التي لا نأخذها نضع تحتها أصفار وفي القاعدة العدد 32 لا نأخذها لأنه أكبر من 19 ولهذا نشغل في القاعدة لحد 16

لقد أخذنا العدد 16 و 2 و 1 فوضعنا تحتها 1 وباقي الأعداد التي لم نأخذها وضعنا تحتها أصفار
 ثم نكتب من اليمين إلى اليسار العدد الثنائي الناتج $2(10011)$ وهو الجواب وهو المكافئ للعدد 19 في الثنائي
 ثم نقسم هذا العدد إلى مجموعات من 3 أرقام فيصبح كالتالي

010 011
 010 011
 2 3

ومن القاعدة الخاصة بالثماني 1 2 4 نحسب المجموعة الأولى والمجموعة الثانية كل على حده كأنها بالعشري

فنأخذ من اليمين ويساوي $10(19) = 8(23)$ وهو الجواب في الثماني

<table style="margin: auto;"> <tr> <td>128</td><td>64</td><td>32</td><td>16</td><td>8</td><td>4</td><td>2</td><td>1</td> </tr> <tr> <td>0</td><td>1</td><td>0</td><td>1</td><td>1</td><td>0</td><td>0</td><td>1</td><td>0</td> </tr> <tr> <td colspan="2" style="text-align: center;">↓</td><td colspan="2" style="text-align: center;">↓</td><td colspan="2" style="text-align: center;">↓</td><td colspan="2"></td> </tr> <tr> <td>4</td><td>2</td><td>1</td><td>4</td><td>2</td><td>1</td><td>4</td><td>2</td><td>1</td> </tr> <tr> <td>0</td><td>1</td><td>0</td><td>1</td><td>1</td><td>0</td><td>0</td><td>1</td><td>0</td> </tr> <tr> <td colspan="2" style="text-align: center;">↘</td><td colspan="2" style="text-align: center;">↓</td><td colspan="2" style="text-align: center;">↙</td><td colspan="2"></td> </tr> <tr> <td colspan="2" style="text-align: center;">2</td><td colspan="2" style="text-align: center;">6</td><td colspan="2" style="text-align: center;">2</td><td colspan="2"></td> </tr> </table> <p style="text-align: center;">الجواب $(262)_8 = (178)_{10}$</p>	128	64	32	16	8	4	2	1	0	1	0	1	1	0	0	1	0	↓		↓		↓				4	2	1	4	2	1	4	2	1	0	1	0	1	1	0	0	1	0	↘		↓		↙				2		6		2				<p>حول العدد $10(132)$ إلى ما يكافئه بالثماني</p> <table style="margin: auto;"> <tr> <td>128</td><td>64</td><td>32</td><td>16</td><td>8</td><td>4</td><td>2</td><td>1</td> </tr> <tr> <td>1</td><td>0</td><td>0</td><td>0</td><td>0</td><td>1</td><td>0</td><td>0</td> </tr> <tr> <td colspan="2" style="text-align: center;"> </td><td colspan="2" style="text-align: center;"> </td><td colspan="2" style="text-align: center;"> </td><td colspan="2"></td> </tr> <tr> <td>4</td><td>2</td><td>1</td><td>4</td><td>2</td><td>1</td><td>4</td><td>2</td><td>1</td> </tr> <tr> <td>0</td><td>1</td><td>0</td><td>0</td><td>0</td><td>0</td><td>1</td><td>0</td><td>0</td> </tr> <tr> <td colspan="2" style="text-align: center;">↘</td><td colspan="2" style="text-align: center;"> </td><td colspan="2" style="text-align: center;">↙</td><td colspan="2"></td> </tr> <tr> <td colspan="2" style="text-align: center;">2</td><td colspan="2" style="text-align: center;">0</td><td colspan="2" style="text-align: center;">4</td><td colspan="2"></td> </tr> </table> <p style="text-align: center;">الجواب $8(204)$</p>	128	64	32	16	8	4	2	1	1	0	0	0	0	1	0	0									4	2	1	4	2	1	4	2	1	0	1	0	0	0	0	1	0	0	↘				↙				2		0		4			
128	64	32	16	8	4	2	1																																																																																																															
0	1	0	1	1	0	0	1	0																																																																																																														
↓		↓		↓																																																																																																																		
4	2	1	4	2	1	4	2	1																																																																																																														
0	1	0	1	1	0	0	1	0																																																																																																														
↘		↓		↙																																																																																																																		
2		6		2																																																																																																																		
128	64	32	16	8	4	2	1																																																																																																															
1	0	0	0	0	1	0	0																																																																																																															
4	2	1	4	2	1	4	2	1																																																																																																														
0	1	0	0	0	0	1	0	0																																																																																																														
↘				↙																																																																																																																		
2		0		4																																																																																																																		

تمرين : جد مكافئ كل من الأعداد التالية في النظام الثماني

$(327)_8 = (215)_{10}$	$(127)_8 = (87)_{10}$	$(29)_{10}$ الجواب $8(35)$	$(21)_8 = (17)_{10}$
$(310)_8 = (200)_{10}$	$(110)_8 = (72)_{10}$	$(3134)_8 = (1628)_{10}$	$(1007)_8 = (519)_{10}$
$(122)_{10}$	$(28)_{10}$	$(168)_{10}$	$(628)_{10}$

التحويل من عشري إلى سادس عشر

الطريقة الأولى : طريقة القسمة على 16 ونأخذ الباقي

جد مكافئ كل من الأعداد التالية في النظام السادس عشر

<table style="margin: auto;"> <tr> <td colspan="4">$10(5202)$</td> </tr> <tr> <td>1</td><td>20</td><td>325</td><td>5202</td> </tr> <tr> <td>16</td><td>16</td><td>16</td><td>16</td> </tr> <tr> <td colspan="4">القسمة</td> </tr> <tr> <td>0</td><td>1</td><td>20</td><td>325</td> </tr> <tr> <td colspan="4">الناتج</td> </tr> <tr> <td>1</td><td>4</td><td>5</td><td>2</td> </tr> <tr> <td colspan="4">الباقي</td> </tr> </table> <p style="text-align: center;">$16(1452)$</p>	$10(5202)$				1	20	325	5202	16	16	16	16	القسمة				0	1	20	325	الناتج				1	4	5	2	الباقي				<p>حول العدد $10(333)$ إلى النظام السادس عشر :</p> <table style="margin: auto;"> <tr> <td>1</td><td>20</td><td>333</td> </tr> <tr> <td>16</td><td>16</td><td>16</td> </tr> <tr> <td colspan="3">عملية القسمة</td> </tr> <tr> <td>0</td><td>1</td><td>20</td> </tr> <tr> <td colspan="3">ناتج القسمة</td> </tr> <tr> <td>1</td><td>4</td><td>13</td> </tr> <tr> <td colspan="3">الباقي</td> </tr> </table> <p style="text-align: center;">$16(14D) = 10(333) \leftarrow D$ يمثلها الرمز</p>	1	20	333	16	16	16	عملية القسمة			0	1	20	ناتج القسمة			1	4	13	الباقي		
$10(5202)$																																																						
1	20	325	5202																																																			
16	16	16	16																																																			
القسمة																																																						
0	1	20	325																																																			
الناتج																																																						
1	4	5	2																																																			
الباقي																																																						
1	20	333																																																				
16	16	16																																																				
عملية القسمة																																																						
0	1	20																																																				
ناتج القسمة																																																						
1	4	13																																																				
الباقي																																																						
<table style="margin: auto;"> <tr> <td colspan="4">$10(345)$</td> </tr> <tr> <td>1</td><td>21</td><td>345</td><td></td> </tr> <tr> <td>16</td><td>16</td><td>16</td><td></td> </tr> <tr> <td colspan="4">القسمة على الأساس</td> </tr> <tr> <td>0</td><td>1</td><td>21</td><td></td> </tr> <tr> <td colspan="4">ناتج القسمة</td> </tr> <tr> <td>1</td><td>5</td><td>9</td><td></td> </tr> <tr> <td colspan="4">باقي القسمة</td> </tr> </table> <p style="text-align: center;">$16(159)$</p>	$10(345)$				1	21	345		16	16	16		القسمة على الأساس				0	1	21		ناتج القسمة				1	5	9		باقي القسمة				<p>حول العدد $10(79)$ إلى النظام السادس عشر :</p> <table style="margin: auto;"> <tr> <td>4</td><td>79</td> </tr> <tr> <td>16</td><td>16</td> </tr> <tr> <td colspan="2">عملية القسمة</td> </tr> <tr> <td>0</td><td>4</td> </tr> <tr> <td colspan="2">ناتج القسمة</td> </tr> <tr> <td>4</td><td>15</td> </tr> <tr> <td colspan="2">الباقي</td> </tr> </table> <p style="text-align: center;">$16(4F) = 10(79) \leftarrow F$ يمثلها الرمز</p>	4	79	16	16	عملية القسمة		0	4	ناتج القسمة		4	15	الباقي								
$10(345)$																																																						
1	21	345																																																				
16	16	16																																																				
القسمة على الأساس																																																						
0	1	21																																																				
ناتج القسمة																																																						
1	5	9																																																				
باقي القسمة																																																						
4	79																																																					
16	16																																																					
عملية القسمة																																																						
0	4																																																					
ناتج القسمة																																																						
4	15																																																					
الباقي																																																						

الطريقة الثانية : (الأسرع) نحول العشري إلى ثنائي كوسيط باستخدام القاعدة كاملة وعندما يصبح ثنائي نقسم الثنائي إلى أربعيات بالثنائي ونحول كل مجموعة إلى سادس عشر حسب قاعدة السادس عشر 8 4 2 1

جد مكافئ العدد 10(19) في النظام السادس عشر (الوسيط ثنائي)

نكتب القاعدة كاملة 1 2 4 8 16 32 64 ... ثم نأخذ من هذه الأعداد ما مجموعه العدد 19 والاعداد التي نأخذها نضع تحتها وحدات والاعداد التي لا نأخذها نضع تحتها اصفار العدد 32 لا نأخذها لانه اكبر من 19 ... 64 32 16 8 4 2 1

1 0 0 1 1

لقد اخذنا العدد 16 و 2 و 1 فوضعنا تحتها 1 وباقي الاعداد التي لم نأخذها وضعنا تحتها اصفار

ثم نكتب من اليمين الى اليسار العدد الثنائي الناتج 2(10011) وهو الجواب وهو المكافئ للعدد 19 في الثنائي

نعود الى العدد الثنائي 1 0 0 1 1 و نقسم هذا العدد الى مجموعات من 4 ارقام والمجموعة الناقصة نكملها اصفار فيصبح كالتالي

0011 0001

ومن القاعدة الخاصة بالسادس عشر 1 2 4 8 نحسب المجموعة الاولى والمجموعة الثانية كل على حده كأنها بالعشري

0011 0001

3 1

فنأخذ من اليمين ويساوي 16(13) وهو الجواب وهو المكافئ للعدد 19 في السادس عشر

لا تتسى اذا كان احد الاعداد 10 فما فوق نستبدله بالاحرف ... C, B, A

<p>مثال جد المكافئ للعدد 10(79) في النظام السادس عشر</p> <p>نكتب القاعدة كاملة 1 2 4 8 16 32 64 128 ثم من هذه الاعداد نأخذ ما مجموعه 79</p> $\begin{array}{r} 128 \ 64 \ 32 \ 16 \ 8 \ 4 \ 2 \ 1 \\ \underline{ } \\ 1 \ 0 \ 0 \ 1 \ 1 \ 1 \ 1 \end{array}$ <p style="text-align: center;">↓ ↓</p> $\begin{array}{r} 8421 \ 8421 \\ \underline{ } \\ 0100 \ 1111 \end{array}$ <p style="text-align: center;">↓ ↙</p> <p style="text-align: center;">4 15 4 F</p> <p>(4F)₁₆ =</p>	<p>جد المكافئ للعدد 10(173) في النظام السادس عشر</p> <p>نحول العشري الى ثنائي</p> $\begin{array}{r} 128 \ 64 \ 32 \ 16 \ 8 \ 4 \ 2 \ 1 \\ \underline{ } \\ 1 \ 0 \ 1 \ 0 \ 1 \ 1 \ 0 \ 1 \end{array}$ <p>نكتب القاعدة كاملة</p> $\begin{array}{r} 8421 \ 8421 \\ \underline{ } \\ 1010 \ 1101 \end{array}$ <p>نكتب قاعدة السادس عشر</p> <p>فوق كل مجموعة</p> <p style="text-align: center;">10 13</p> <p style="text-align: center;">A D → (AD)₁₆ الجواب</p>
--	--

مثال جد المكافئ للعدد 10(588) في النظام السادس

نكتب القاعدة كاملة 1 2 4 8 16 32 64 128 256 512 ثم من هذه الاعداد نأخذ الاعداد التي مجموعها 588 وهي

الاعداد 2, 8, 64, 512 فنضع تحتها وحدات والباقي اصفار فيعطي الثنائي 1001001100

نقسم العدد الى مجموعات كل مجموعة تتكون من 4 ارقام 1100 0100 10 اكمال المجموعة الأخيرة التي تحتوي على رقمين

بإضافة اصفار 1100 0100 0010

8421 8421 8421

0010 0100 1100

2 4 12

استبدال كل مجموعة بالرقم المكافئ لها في النظام السادس عشر C 4 2

(24C)₁₆ = (588)₁₀

تمارين : جد مكافئ كل من الأعداد التالية في النظام السادس عشر

(73A) ₁₆ = (1850) ₁₀	(D5) ₁₆ = (213) ₁₀	(D7) ₁₆ = (215) ₁₀	(4F) ₁₆ = (79) ₁₀
(654) ₁₆ = (1620) ₁₀	(F7B) ₁₆ = (3963) ₁₀	(43) ₁₆ = (67) ₁₀	(1C5) ₁₆ = (453) ₁₀
(D2) ₁₆ = (210) ₁₀	(D2) ₁₆ = (210) ₁₀	(4F) ₁₆ = (79) ₁₀	(AB) ₁₆ = (186) ₁₀
(19) ₁₀	(170) ₁₀	(281) ₁₀	(18) ₁₀

التحويل ثنائي الى عشري

الطريقة الاولى طريقة الضرب والجمع

2 1 0 2 3 6	د - نكتب منازل العدد فوق العدد $8^2 \times 2 + 8^1 \times 3 + 8^0 \times 6$ $64 \times 2 + 8 \times 3 + 1 \times 6$ $128 + 24 + 6$ $(158)_{10}$	2 1 0 1 0 7	ج- نكتب منازل العدد فوق العدد $8^2 \times 1 + 8^1 \times 0 + 8^0 \times 7$ $64 \times 1 + 8 \times 0 + 7 \times 1$ $64 + 0 + 7$ $(71)_{10}$
2 1 0 4 2 1	نقوم بترتيب الاوزان فوق العدد تصاعدياً: ثم نطبق القاعدة لاجاد المجموع $8^2 \times 4 + 8^1 \times 2 + 8^0 \times 1 =$ $64 \times 4 + 8 \times 2 + 1 \times 1 =$ $256 + 16 + 1 =$ $(273)_{10} =$	2 1 0 3 0 2	نقوم بترتيب الاوزان فوق العدد تصاعدياً: ثم نطبق القاعدة لاجاد المجموع $8^2 \times 3 + 8^1 \times 0 + 8^0 \times 2 =$ $64 \times 3 + 8 \times 0 + 1 \times 2 =$ $192 + 0 + 2 =$ $(194)_{10} =$

الطريقة الثانية (الاسرع)

جد مكافئ العدد $(161)_8$ في النظام العشري (الثنائي وسيط)
 نحول كل رقم من الثماني الى مجموعة ثلاثية بالثنائي ثم ننقل العدد الثنائي كامل بخطوة جديدة ونكتب القاعدة كاملة فوّه ونحوه
 من ثنائي الى عشري بجمع الاعداد التي تحتها واحداث
 جد المكافئ لعدد $(161)_8$ في النظام العشري

$$\begin{array}{r}
 421 \ 421 \ 421 \\
 001 \ 110 \ 001 \\
 \hline
 64 \ 32 \ 16 \ 8 \ 4 \ 2 \ 1 \\
 1 \ 1 \ 1 \ 00 \ 01
 \end{array}$$

نجمع → $(113)_{10}$

(35) ₁₀ الجواب (43) ₈	(38) ₁₀ الجواب (46) ₈	(428) ₁₀ الجواب (654) ₈	(273) ₁₀ الجواب (421) ₈
(200) ₈	(321) ₈	(21) ₈	(52) ₈

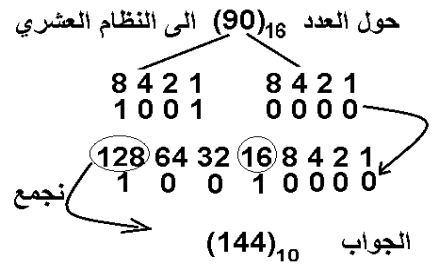
التحويل من سادس عشر الى عشري

الطريقة الاولى الضرب والجمع

2 1 0 1 E C	د نكتب منازل العدد فوق العدد $16^2 \times 1 + 16^1 \times E + 16^0 \times C$ $256 \times 1 + 16 \times 14 + 1 \times 12$ $256 + 224 + 12$ $(492)_{10}$	2 1 0 1 D A	د نكتب منازل العدد فوق العدد $16^2 \times 1 + 16^1 \times D + 16^0 \times A$ $256 \times 1 + 16 \times 13 + 1 \times 10$ $256 + 208 + 10$ $(474)_{10}$
2 1 0 F 7 B	نقوم بترتيب الاوزان فوق العدد تصاعدياً ثم نطبق القاعدة لاجاد المجموع $16^2 \times F + 16^1 \times 7 + 16^0 \times B =$ $256 \times 15 + 16 \times 7 + 1 \times 11 =$ $3840 + 112 + 11 =$ $(3963)_{10} =$	1 0 9 9	نقوم بترتيب الاوزان فوق العدد تصاعدياً ثم نطبق القاعدة لاجاد المجموع $16^1 \times 9 + 16^0 \times 9 =$ $16 \times 9 + 1 \times 9 =$ $144 + 9 =$ $(153)_{10} =$

الطريقة الثانية للتحويل من سادس عشر الى عشري (الوسيط ثنائي)

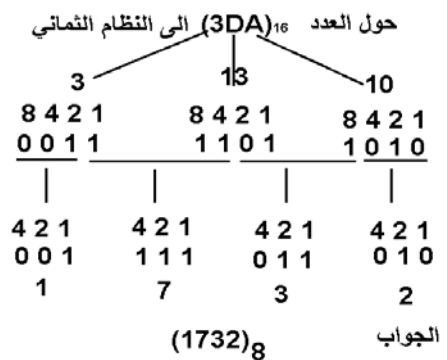
نحول كل خانة من السادس عشر الى مجموعة رباعية بالثنائي ثم ننقل العدد الثنائي كامل بخطوة جديدة ونكتب القاعدة كاملة فوّه ونحوه من ثنائي الى عشري بجمع الاعداد التي تحتها واحداث



$(153)_{10}$ الجواب $(99)_{16}$	$(3963)_{10}$ الجواب $(F7B)_{16}$	$(266)_{10}$ الجواب $(10A)_{16}$	$(186)_{10}$ الجواب $(BA)_{16}$
$(363)_{10}$	$(96)_{10}$	$(120)_{10}$	$(39)_{10}$

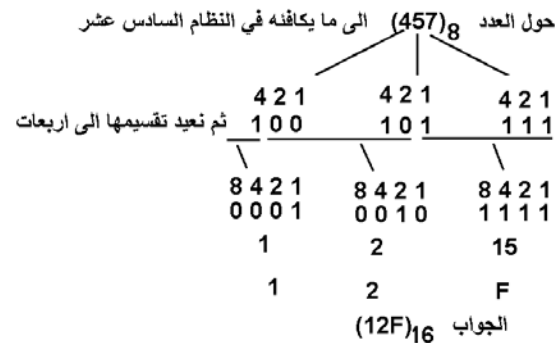
التحويل من سادس عشر الى ثماني (اوسيط ثنائي)

نحول كل خانة في العدد السادس عشر الى ثنائي وتتكون كل خانة من 4 خانات حسب قاعدة السادس عشر 8 4 2 1 ووعندما يصبح العدد بالثنائي نعيد تقسيمها الى مجموعات كل مجموعة من 3 خانات ثم نحسبها بالعشري لكل مجموعة ثلاثية حسب قاعدة الثماني 4 2 1 لوحدنا فيعطي الثماني



التحويل من ثماني الى سادس عشر (اوسيط ثنائي)

نحول كل خانة في العدد الثماني الى ثنائي وتتكون كل خانة من 3 خانات حسب قاعدة الثماني 4 2 1 ووعندما يصبح العدد بالثنائي نعيد تقسيمها الى مجموعات كل مجموعة من 4 خانات ثم نحسبها بالعشري لكل مجموعة رباعية حسب قاعدة السادس عشر 8 4 2 1 لوحدنا فيعطي السادس عشر



طريقة سهلة للتحويل من اي نظام الى اي نظام (مهم)

يستخدم النظام الثنائي وسيط اثناء التحويل من أي نظام الى أي نظام عدا الثنائي للتحويل من عشري الى أي نظام ومن أي نظام الى عشري نستخدم القاعدة كاملة 1 2 4 8 16 32 64 للتحويل من ثماني الى أي نظام ومن أي نظام الى ثماني نستخدم قاعدة الثماني 1 2 4 (ثلاثات) للتحويل من سادس عشر الى أي نظام ومن أي نظام الى سادس عشر نستخدم قاعدة السادس عشر 1 2 4 8 (اربعات)

تمارين عامة : حدد الى أي نظام عد ينتمي كل من الأعداد التالية (علما بأن العدد الواحد يمكن أن ينتمي لأكثر من نظام)

ثنائي ، ثماني ، عشري ، سادس عشر	101
النظام السادس عشر	AA
نظام عشري ، سادس عشر	81
نظام ثماني ، عشري ، سادس عشر	430

✓ عدد أنظمة العد الموضوعية:

- النظام الثنائي - النظام الثماني - النظام العشري - النظام السادس عشر.

✓ علل / يمكن التحويل من النظام الثماني والسادس عشر الى النظام الثنائي وبالعكس دون المرور بالنظام العشري بسبب وجود علاقة بين هذه الأنظمة ، فأساس النظام الثماني هو (8) ويساوي $(2^3 = 8)$ وأساس النظام السادس عشر هو (16) ويساوي $(2^4 = 16)$ أي أنهما من مضاعفات العدد 2 وهو اساس النظام الثنائي.

تمرين : حول العدد $(10101110)_2$ الى النظام الثماني			
10	101	110	تقسيم العدد الى مجموعات كل مجموعة تتكون من 3 أرقام
010	101	110	إكمال المجموعة الأخيرة بإضافة أصفار
2	5	6	استبدال كل مجموعة بالرقم المكافئ لها في النظام الثنائي
$(256)_8 = (10101110)_2$			

تمرين : حول العدد $(1001001100)_2$ الى مكافئه السادس عشر			
10	0100	1100	تقسيم العدد الى مجموعات كل مجموعة تتكون من 4 أرقام
10	0100	1100	رقم باضافة أصفار
8 4 2 1	8 4 2 1	8 4 2 1	
0 0 1 0	0 1 0 0	1 1 0 0	
2	4	12	
2	4	C	استبدال كل مجموعة بالرقم المكافئ لها في النظام السادس عشر
$(24C)_{16} = (1001001100)_2$			

$(365)_{10} = (101101101)_2 = (16D)_{16}$	$(101101101)_2 = (555)_8 = (365)_{10}$
---	--

حدد في كل من التعبيرات العلائقية التالية فيما اذا كانت صح ام خطأ:

التعبير العلائقي	النتيجة
$(13)_{10} < (23)_8$	
$(FE)_{16} => (13)_{10}$	
$(1110101)_2 < (271)_{10}$	

حوّل العدد $(AB3)_{16}$ الى مكافئه الثنائي	حوّل العدد $(AFF)_{16}$ الى مكافئه الثنائي .
العدد A B 3 1011 1010 0011 استبدال كل رقم بمكافئه اذن $(AB3)_{16} = (101010110011)_2$	العدد A F F 1010 1111 1111 استبدال كل رقم بمكافئه اذن $(AFF)_{16} = (101011111111)_2$

تمرين : اكمل الجدول التالي بأجراء عمليات التحويل المناسبة

النظام الثنائي	النظام العشري	النظام الثماني	النظام السادس عشر
$(111011)_2$			
	$(344)_{10}$		
		$(727)_8$	
			$(DA2)_{16}$

أسئلة الفصل

1-جد مكافئ كل من الأعداد الآتية في النظام العشري:

$(16)_{10} = (10000)_2$	$(511)_{10} = (777)_8$	$(425)_{10} = (1A9)_{16}$	$(11)_{10} = (1011)_2$
$(190)_{10} = (276)_8$	$(257)_{10} = (101)_{16}$	$(58)_{10} = (111010)_2$	$(66)_{10} = (102)_8$

$(2748)_{16} = (ABC)_{16}$

جد قيمة كل من الأعداد التالية في النظام الثنائي:

$(780)_{10} = (1100001100)_2$	$(496)_{10} = (111110000)_2$	$(83)_{10} = (1010011)_2$
-------------------------------	------------------------------	---------------------------

3-حول كل من الأعداد الآتية الى النظام الثماني:

$(519)_{10} = (1007)_8$	$(123)_{10} = (173)_8$	$(1)_{10} = (1)_8$
-------------------------	------------------------	--------------------

4-جد المكافئ السادس عشر لكل من الأعداد الآتية

$(213)_{10} = (D5)_{16}$	$(567)_{10} = (237)_{16}$	$(98)_{10} = (62)_{16}$
--------------------------	---------------------------	-------------------------

5-حول كل من الأعداد الآتية الى النظام الثماني:

$(101010111001)_2 = (5271)_8$	$(100001000)_2 = (410)_8$	$(111011110)_2 = (736)_8$
-------------------------------	---------------------------	---------------------------

6-جد قيمة الأعداد الثنائية الآتية في النظام السادس عشر:

$(101111000010)_2 = (BC2)_{16}$	$(110101)_2 = (35)_{16}$	$(10001101)_2 = (8D)_{16}$
---------------------------------	--------------------------	----------------------------

7-أكمل الجدول الآتي

الرمز	المكافئ الثنائي
$(31)_8$	$(011001)_2$
$(765)_8$	$(111110101)_2$
$(420)_8$	$(100010000)_2$
$(E51)_{16}$	$(111001010001)_2$
$(B4D)_{16}$	$(101101001101)_2$
$(7AF)_{16}$	$(011110101111)_2$

الفصل الثالث : العمليات الحسابية في النظام الثنائي

يمكن إجراء العمليات الحسابية (الجمع والطرح والضرب) في النظام الثنائي بشكل مشابه لإجراءها في النظام العشري.

علل : تنفيذ العمليات الحسابية في النظام الثنائي أسهل من تنفيذها في النظام العشري.

لأن النظام الثنائي يتكون من رقمين فقط هما (1,0) وأساسه العدد 2 وليس من 10 ارقام كما في النظام العشري

ملاحظة : تنفذ عملية الجمع والطرح والضرب على النظام الثنائي ابتداء من اليمين إلى اليسار.

أولاً : عملية الجمع تنفذ عملية الجمع بإتباع القواعد التالية

$\begin{array}{r} 1 \\ + 1 \\ \hline 10 \end{array}$	صفر باليد واحد	$\begin{array}{r} + 1 \\ + 0 \\ \hline 0 \end{array}$	$\begin{array}{r} + 0 \\ + 1 \\ \hline 1 \end{array}$	$\begin{array}{r} + 0 \\ + 0 \\ \hline 0 \end{array}$
--	----------------	---	---	---

0 = 1 + 1 1 = 0 + 1 1 = 1 + 0 0 = 0 + 0

ملاحظة قبل البدء بعملية الجمع في النظام الثنائي $10 = 1+1$ تقرأ اثنان وليس عشرة

ملاحظات هامة

- 1- تنفذ عملية الجمع على عددين ثنائيين صحيحين موجبين فقط
- 2- إذا لم تكن عدد المنازل للعددين متساوية نضيف أصفار الى يسار العدد ذو المنازل الأقل حتى يتساوى عدد منازل العددين.
- 3- يمكن التأكد من الحل في أي عملية حسابية على النظام الثنائي بتحويل الأعداد وإجراء العملية الحسابية بالنظام العشري
- 4- إذا كانت الخانات (1+1+1) فإن الناتج يكون (1) والرقم المحمول يكون (1)
- 5- إذا كانت الخانات (1+1+1+1) فإن الناتج يكون (0) والرقم المحمول يكون (1) و (1)

$$\begin{array}{r} 111 \leftarrow \text{باليد} \\ + 1000111 \\ + 101 \\ \hline 1001100 \end{array}$$

$$\begin{array}{r} 11111 \leftarrow \text{باليد} \\ + 1011101 \\ + 11011 \\ \hline 1111000 \end{array}$$

<p>جد قيمة Y حيث</p> $Y = (11101)_2 + (1001)_2$ $\begin{array}{r} 11101 \\ + 1001 \\ \hline 100110 \end{array}$	<p>جد ناتج الجمع للعددين $(1110)_2 + (1110)_2$ باليد</p> $\begin{array}{r} 11 \\ 1110 \\ + 1110 \\ \hline 11100 \end{array}$	<p>جد ناتج الجمع للعددين $(111)_2 + (011)_2$</p> $\begin{array}{r} 11 \\ 011 \\ + 111 \\ \hline 1010 \end{array}$
---	---	--

<p>٢- إجمع للعددين $(1110010)_2$ و $(1111111)_2$</p> <table border="1"> <tr> <th>التحقق من الحل في النظام العشري</th> <th>النظام الثنائي</th> </tr> <tr> <td> $\begin{array}{r} 1 \\ 114 \\ + 127 \\ \hline 241 \end{array}$ </td> <td> $\begin{array}{r} 1111111 \\ + 1110010 \\ + 1111111 \\ \hline 11110001 \end{array}$ </td> </tr> </table>	التحقق من الحل في النظام العشري	النظام الثنائي	$\begin{array}{r} 1 \\ 114 \\ + 127 \\ \hline 241 \end{array}$	$\begin{array}{r} 1111111 \\ + 1110010 \\ + 1111111 \\ \hline 11110001 \end{array}$	<p>٢- أوجد قيمة y في المعادلة الآتية $y = (110101)_2 + (1011)_2$</p> <table border="1"> <tr> <th>التحقق من الحل في النظام العشري</th> <th>النظام الثنائي</th> </tr> <tr> <td> $\begin{array}{r} 53 \\ + 11 \\ \hline 64 \end{array}$ </td> <td> $\begin{array}{r} 1111111 \\ + 110101 \\ + 001011 \\ \hline 1000000 \\ y = (1000000)_2 \end{array}$ </td> </tr> </table>	التحقق من الحل في النظام العشري	النظام الثنائي	$\begin{array}{r} 53 \\ + 11 \\ \hline 64 \end{array}$	$\begin{array}{r} 1111111 \\ + 110101 \\ + 001011 \\ \hline 1000000 \\ y = (1000000)_2 \end{array}$
التحقق من الحل في النظام العشري	النظام الثنائي								
$\begin{array}{r} 1 \\ 114 \\ + 127 \\ \hline 241 \end{array}$	$\begin{array}{r} 1111111 \\ + 1110010 \\ + 1111111 \\ \hline 11110001 \end{array}$								
التحقق من الحل في النظام العشري	النظام الثنائي								
$\begin{array}{r} 53 \\ + 11 \\ \hline 64 \end{array}$	$\begin{array}{r} 1111111 \\ + 110101 \\ + 001011 \\ \hline 1000000 \\ y = (1000000)_2 \end{array}$								

ثانياً: عملية الطرح

تنفذ عملية الطرح باتتباع القواعد التالية

$\begin{array}{r} 10 \\ - 1 \\ \hline 1 \end{array}$ <p>نستلف من خانة اليسار 1</p>	$\begin{array}{r} 1 \\ - 0 \\ \hline 1 \end{array}$	$\begin{array}{r} 0 \\ - 0 \\ \hline 0 \end{array}$	$\begin{array}{r} 1 \\ - 1 \\ \hline 0 \end{array}$
--	---	---	---

$$1 = 1 - 0 \quad (\text{نستلف من الخانة التالية})$$

$$1 = 0 - 1$$

$$0 = 0 - 0$$

$$0 = 1 - 1$$

ملاحظات هامة قبل البدء بعملية الطرح في النظام الثنائي

- 1- تنفذ عملية الطرح على عددين ثنائيين صحيحين موجبين فقط
- 2- أن يكون العدد المطروح أقل من العدد المطروح منه.
- 3- إذا لم تكن عدد المنازل للعددين متساوية نضيف أصفار الى يسار العدد ذو المنازل الأقل حتى يتساوى عدد منازل العددين.
- 4- عملية الاستلاف في النظام الثنائي مشابهة تماماً لعملية الاستلاف في النظام العشري
- 5- إذا كانت الخانة الأولى هي (0) والثانية هي (1)؛ فإننا نستلف من خانة اليسار (1)
- 6- إذا كانت خانة اليسار الأولى (0) والثانية (0) والثالثة (1) نستلف من الخانة الثالثة وهكذا
- 7- عند الاستلاف الى الخانة (0) تصبح (10) و خانة اليسار التي كانت (1) تصبح (0)
- 8- تذكر أن $2_{(10)}$ تكافئ العدد 2 في النظام العشري

$\begin{array}{r} 011 \\ 101110101 \\ - 111 \\ \hline 10101010 \end{array}$	$\begin{array}{r} 10110001 \\ - 111 \\ \hline 10110001 \end{array}$	$\begin{array}{r} 1011 \\ - 101 \\ \hline 110 \end{array}$
---	---	--

جد قيمة X في المعادلة الآتية:

$$X = (110010)_2 - (11001)_2$$

اضافة (0) على يسار العدد $(11001)_2$ ليصبح $(011001)_2$

التحقق	0	10	10	0	10
$(50)_{10}$	1	1	0	0	1 0
$(25)_{10}$	0	1	1	0	0 1
$(25)_{10}$	0	1	1	0	0 1

١- جد ناتج طرح العدد $(010)_2$ من العدد $(111)_2$

التحقق من الحل في النظام العشري	النظام الثنائي
$\begin{array}{r} 7 \\ - 2 \\ \hline 5 \end{array}$	$\begin{array}{r} 111 \\ - 010 \\ \hline 101 \end{array}$

جد قيمة Y في المعادلة $Y = (1010)_2 - (11)_2$ التحقق من الحل في العشري	جد قيمة Z في المعادلة الآتية $Z = (111011)_2 - (11100)_2$ إضافة (0) على يسار العدد $(11100)_2$ ليصبح $(011100)_2$
في النظام الثنائي	التحقق
$\begin{array}{r} 10 \\ 3 - \\ \hline 7 \end{array}$	$\begin{array}{r} 110 \\ 010010 \\ 1010 - \\ \hline 0011 \\ 0111 \end{array}$
	$\begin{array}{r} 011100 \\ 11100 - \\ \hline 011100 \\ 011111 \end{array}$

ثالثاً: عملية الضرب تنفذ عملية الضرب بإتباع القواعد التالية

- 1- تنفذ عملية الضرب على أساس أن العدد المضروب به يتكون بحد أقصى من ثلاثة أرقام (خانات أو منازل.)
- 2- يمكن التأكد من صحة الحل وذلك بتحويل كل من العدد الأول والثاني والنتيجة الى النظام العشري.
- 3- نتبع نفس قواعد الضرب المستخدمة في النظام العشري.

جد ناتج الضرب للعدد $(10)_2$ ، $(101)_2$	$\begin{array}{r} X 101 \\ 111 \\ \hline 1111 \\ + 1011 \\ \hline 1001101 \end{array}$								
التحقق من صحة الحل	جد ناتج الضرب للعدد $(101)_2$ و $(111)_2$								
<table border="1"> <tr> <td>النظام العشري</td> <td>النظام الثنائي</td> </tr> <tr> <td>7</td> <td>111</td> </tr> <tr> <td>5</td> <td>101</td> </tr> <tr> <td>$(35)_{10}$</td> <td>$(100011)_2$</td> </tr> </table>	النظام العشري	النظام الثنائي	7	111	5	101	$(35)_{10}$	$(100011)_2$	$\begin{array}{r} X 101 \\ 101 \\ \hline 000 \\ + 101 \\ \hline 1010 \end{array}$
النظام العشري	النظام الثنائي								
7	111								
5	101								
$(35)_{10}$	$(100011)_2$								
	$\begin{array}{r} X 111 \\ 101 \\ \hline 000 \\ + 111 \\ \hline 100011 \end{array}$								

جد ناتج الجمع في كل مما يأتي

$\begin{array}{r} 101001 \\ + 11001 \\ \hline 1000010 \end{array}$	$\begin{array}{r} 1110 \\ + 1101 \\ \hline 11011 \end{array}$
$\begin{array}{r} 111111 \\ + 101101 \\ \hline 1101100 \end{array}$	$\begin{array}{r} 111110 \\ + 1011 \\ \hline 1001001 \end{array}$

جد ناتج الطرح في كل مما يأتي

$\begin{array}{r} 11010 \\ - 101 \\ \hline 10101 \end{array}$	$\begin{array}{r} 11110 \\ - 10111 \\ \hline 00111 \end{array}$
$\begin{array}{r} 11011 \\ - 1111 \\ \hline 01100 \end{array}$	$\begin{array}{r} 11111 \\ - 10101 \\ \hline 01010 \end{array}$

6- باستخدام الضرب الثنائي جد ناتج كل مما يأتي:

$\begin{array}{r} 100 \\ 110 \times \\ \hline 11000 \end{array}$	$\begin{array}{r} 111 \\ 11 \times \\ \hline 10101 \end{array}$
$\begin{array}{r} 110 \\ 110 \times \\ \hline 100100 \end{array}$	$\begin{array}{r} 111 \\ 111 \times \\ \hline 110001 \end{array}$

أسئلة الوحدة الأولى

أكمل الفراغ في كل مما يلي

أ- يعود الاختلاف في أسماء الأنظمة العددية إلى : اختلاف عدد الرموز المسموح باستخدامها في كل نظام.

ب- نظام العد الأكثر استخداماً هو : النظام العشري.

ج- أساس النظام العشري هو 10 والثنائي هو 2 والثماني هو 8 والسادس عشر هو 16

د- وزن المنزلة في أي نظام عددي يساوي : (أساس نظام العد) ترتيب الخانة

هـ- تمثل الأعداد في النظام العشري بوساطة : قوى الأساس 10

و- يتكون العدد المكتوب في النظام الثنائي من : سلسلة من الرموز الثنائية (0) و (1) مع إضافة أساس النظام الثنائي (2) بشكل مصغر في آخر العدد من جهة اليمين.

ز- في حالة عدم وجود أي رمز تحت العدد فإن ذلك يدل على أن العدد ممثل بالنظام : العشري.

ح- استخدم النظام الثماني والسادس عشر لتسهيل : على المبرمجين استخدام الحاسوب.

ط- رموز النظام الثماني هي. (0 , 1 , 2 , 3 , 4 , 5 , 6 , 7) :

ي- نظام العد المستخدم في الحاسوب هو : النظام الثنائي.

2- قم بعمليات التحويل المناسبة لكل من الأعداد الآتية

النظام الثنائي	النظام الثماني	النظام العشري
2(11111)	8(37)	10(31)
2(100100)	8(44)	10(36)
2(111101)	8(75)	10(61)

3- جد ناتج كل من التعبيرات العلائقية التالية (نقوم بتحويل الانظمة الى النظام العشري ثم نقارن)

أ- $8(23) < 10(13)$ -صواب

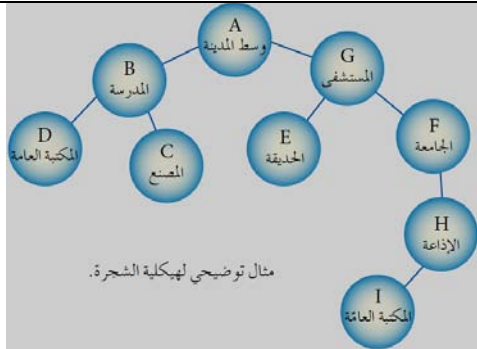
ب- $10(251) > 16(FE)$ -خطأ

ج- $10(271) = 2(1110101)$ -خطأ

الوحدة الثانية : الذكاء الإصطناعي

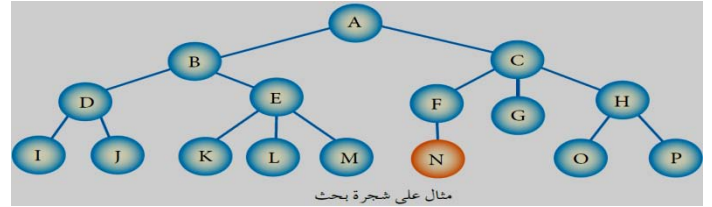
خوارزميات البحث في الذكاء الإصطناعي (الخوارزمية التي سنستخدمها في الحل هي خوارزمية البحث في العمق أولاً)

أهم المفاهيم في شجرة البحث	
مجموعة من النقاط أو العقد	هي النقاط التي تنظم بشكل هرمي (مستويات مختلفة) ، تمثل كل نقطة حالة من حالات فضاء البحث
المقصود بفضاء البحث:	هو جميع الحالات الممكنة لحل مشكلة (جميع النقاط على الشجرة هي فضاء البحث)
جذر الشجرة	النقطة الموجودة أعلى الشجرة وهو الحالة الابتدائية للمشكلة (نقطة البداية التي نبدأ منها البحث)
الأب	النقطة التي تتفرع منها نقاط أخرى والنقاط المتفرعة منها تسمى الأبناء.
النقطة الهدف أو الحالة الهدف	تسمى النقطة التي ليس لديها أبناء النقطة الميتة
المسار	الهدف المطلوب الوصول اليه أو الحالة النهائية للمشكلة
	مجموعة من النقاط المتتالية في شجرة البحث ، وتحل المشكلة عن طريق اتباع خوارزمية البحث للوصول الى المسار الصحيح (مسار الحل) من الحالة الابتدائية (جذر الشجرة) الى الحالة الهدف.



النقطة A في المستوى الأول والنقطتان B , G في المستوى الثاني .
 النقاط A, B, C, D, E, F, G, H, I تمثل حالات فضاء البحث .
 النقطة A تمثل جذر الشجرة (الحالة الابتدائية للمشكلة .)
 النقطة G هي الأب للنقاط F, E والنقطة D تمثل الابن للنقطة B
 النقطة C نقطة ميتة (ليس لديها أبناء .)
 النقطة D أو I النقطة هي النقطة (الحالة) الهدف .
 النقاط المتتالية مثل H , F , G تعتبر مسار .
 النقاط A , B , D هي مسار الحل (وهو ليس المسار الوحيد لكنه المسار الأفضل لأنه الأقصر)

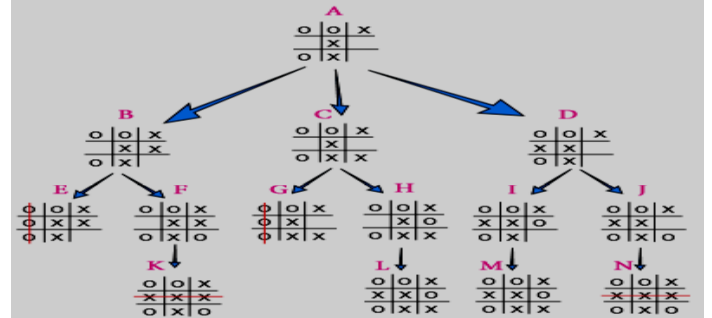
تمرين : تأمل الشكل التالي ثم أجب عن الأسئلة التي تليه



مثال على شجرة بحث

- 1- عدد حالات فضاء البحث (كل النقاط) التي تمثلها هذه الشجرة : (A,B,C,D,E,F,G,H,I,J,K,L,M,N,O,P) كل النقاط
- 2- ما الحالة الابتدائية للمشكلة : (A)
- 3- ما جذر الشجرة : (A)
- 4- أذكر أمثلة تحتوي على علاقة (الأب - الأبناء) :
- النقطة (A) هي الأب للنقطة (B)
- النقطة (A) هي الأب للنقطة (C)
- 5- عدد أمثلة على مسار ضمن الشجرة : A-B-E-K
- 6- أذكر مثالا على نقطة ميتة : G
- 7 - عدد النقاط الميتة : 9
- 8 - عدد الابناء للنقطة H : 2 وهي O , P

تمرين : تأمل الشكل التالي والذي يمثل جزء من شجرة بحث للعبة (X , O) بين لاعبين ويقوم اللاعبان باللعب بالتناوب حيث يقوم اللاعب الأول (الحاسوب) بوضع الحرف (X) واللاعب الثاني (المستخدم) بوضع الحرف (O) ثم أجب عن ما يليه ؟



- 1- ما النقطة التي تمثل جذر الشجرة : A
- 2- كم عدد حالات فضاء البحث ؟ : 14 أذكرها (A,B,C,D,E,F,G,H,I,J,K,L,M,N)
- 3- أذكر أمثلة على مسار : A-B-F-K
- 4- ما عدد النقاط الميتة : 6 نقاط
- 5- ما الحالة الهدف في هذه الشجرة ؟ ولماذا ؟

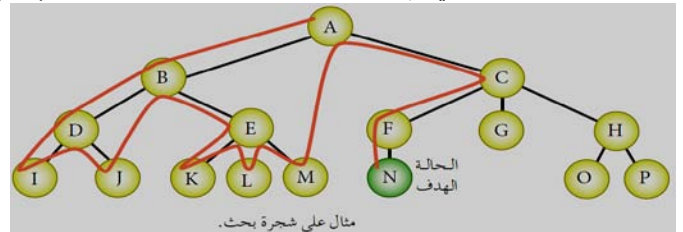
الحالة الهدف هي الحالة التي تمثل الفوز باللعبة النقاط (K,N) تمثل فوز الحاسوب

النقاط (E,G) تمثل حالة الفوز للمستخدم

خوارزميات الحل : الخوارزمية التي سنستخدمها في الحل هي خوارزمية البحث في العمق أولا حيث نقوم بما يلي:

- تبدأ عملية البحث من الحالة الابتدائية (جذر الشجرة).
- نختار المسار في أقصى اليسار ونقارن كل نقطة أو حالة مع النقطة الهدف.
- عند الوصول الى نقطة ميتة (ليس لها نقاط فرعية) نرجع الى الخلف مع الانتباه لعدم تكرار النقاط التي تم فحصها سابقا في مسار البحث.

- تتكرر عملية الرجوع الى الخلف والفحص من اليسار دائما لغاية الوصول الى نقطة ميتة الى أن نصل الى النقطة الهدف علما بأن النقطة الهدف تعطى في السؤال وبعد الوصول الى النقطة الهدف نقوم بكتابة مسار البحث مع عدم تكرار أي نقطة.
- مثال : تأمل الشكل التالي ثم جد مسار البحث عن النقطة الهدف (N) باستخدام خوارزمية البحث في العمق أولا ؟

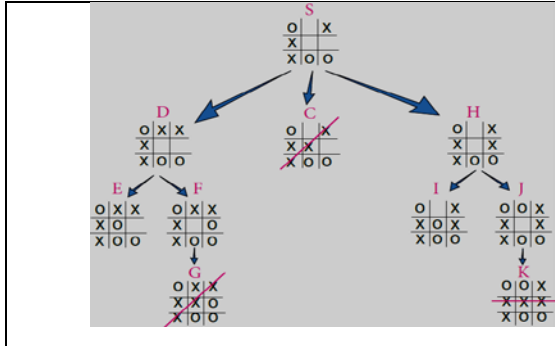


مثال على شجرة بحث.

توضيح طريقة الحل:

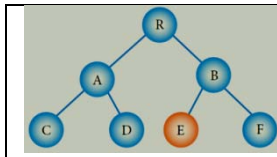
- نبدأ من جذر الشجرة (A) باتجاه أقصى اليسار أي الى النقطة (B) ثم (D) ثم (I)
- لاحظ أن النقطة (I) نقطة ميتة ، نرجع الى الخلف الى النقطة السابقة وهي النقطة (D) والتي تم فحصها سابقا
- هل يوجد نقاط فرعية للنقطة (D) لم نقم بفحصها؟ نعم انها النقطة (J) وهي نقطة ميتة فنرجع مرة أخرى الى النقطة (D) والتي اختبرنا جميع مساراتها ولم توصلنا الى النقطة الهدف.
- الان نرجع الى النقطة (B) ونختبر باقي مساراتها فنجد النقطة (E) لم تختبر ونبدأ من أقصى اليسار لنصل الى النقطة (K) الميتة ثم نرجع الى الخلف لنجد النقطة (E) والتي تم فحصها سابقا ونقوم بفحص النقاط الفرعية لها.
- نقوم بتكرار هذه العملية الى ان نصل الى النقطة الهدف.

بناء على ما سبق فإن مسار الحل باستخدام خوارزمية البحث في العمق أولا ، هو: A-B-D-I-J-E-K-L-M-C-F-N
 لاحظ أن خوارزمية البحث توقفت عند الوصول الى النقطة الهدف ، ولم تقم بالمرور أو فحص النقاط G,H,O,P



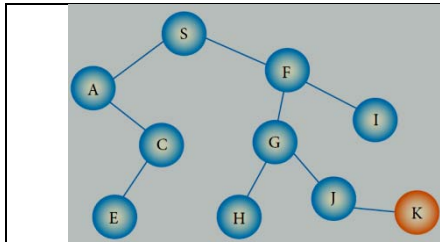
تمرين : تأمل الشكل التالي ، ثم أجب عن الأسئلة التي تليه

- 1- أوجد مسار البحث عن الحالة الهدف في شجرة البحث باستخدام خوارزمية البحث في العمق أولا علما بأن الهدف هو فوز اللاعب (X) مسار الحل هو (S-D-E-F-G)
- 2- هل يوجد مسار اخر للحل؟ ما هو؟ نعم يوجد مساران هما أ - (S-C) ، ب - (S-H-J-K) .



تمرين : تأمل الشكل التالي ثم أوجد مسار البحث عن الحالة الهدف باستخدام خوارزمية البحث في العمق أولا ، علما بأن E هي الحالة الهدف؟

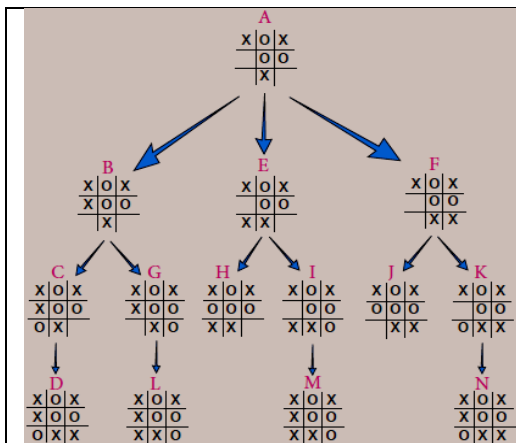
مسار البحث باستخدام خوارزمية البحث في العمق أولا هو (R-A-C-D-B-E)



السؤال الرابع : تأمل الشكل التالي

ثم أجب عن الأسئلة التي تليه ، علما بأن النقطة (k) هي الحالة الهدف

- 1- حدد جذر الشجرة : S
- 2- أذكر مثالا على مسار : S-F-I
- 3- أذكر مثال على نقطة ميتة : H
- 4- عدد الأبناء للنقطة : E ، C
- 5- ما مسار البحث عن الحالة الهدف باستخدام خوارزمية البحث في العمق أولا (S-A-C-E-F-G-H-J-K)



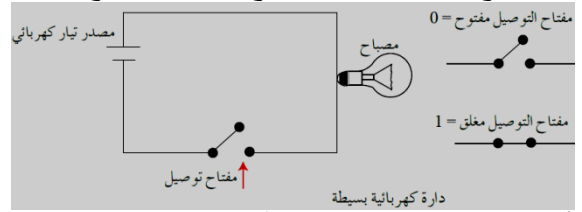
السؤال السادس : تأمل الشكل ، ثم أجب عن الأسئلة التي تليه ، علما بأن الحالة الهدف هو فوز اللاعب (X)

- 1- كم عدد حالات فضاء البحث؟ أذكرها
- 2- عدد حالات الفضاء هو 14 ، وهي (A,B,E,F,C,G,H,I,J,K,D,L,M,N)
- 3- ما جذر الشجرة : A
- 4- عدد النقاط الميتة : H , J , D , L , M , N
- 5- ما مسار البحث عن الحالة الهدف ؛ باستخدام خوارزمية البحث في العمق أولا ؟ (A-B-C-D-G-L)

الوحدة الثالثة : البوابات المنطقية (مفاهيم هامة)

- 1-التعبير العلائقي : هو جملة خبرية ناتجها إما صواب (1) وإما خطأ (0) ، وتكتب هذه التعبيرات باستخدام عمليات المقارنة (= , < , > , <= , >= , <>)
 - 2-المعامل المنطقي : هو رابط يستخدم للربط بين تعبيرين علائقيين أو أكثر ؛ لتكوين عبارة منطقية مركبة ومن أهمها AND , OR أو نفي تعبير منطقي باستخدام NOT
 - 3-العبارة المنطقية المركبة : جملة خبرية تتكون من تعبيرين علائقيين أو أكثر ، يربط بينهما معاملات منطقية (And , Or) وتكون قيمتها إما صوابا (1) أو خطأ. (0)
- تعتمد البوابات المنطقية في عملها على مبدأ الصواب أو الخطأ أو ما يسمى رقميا 1 أو 0 رموز (النظام الثنائي) وهذا هو المبدأ الأساسي المستخدم في مدخلات هذه البوابات.
- مثال على كيفية عمل البوابة المنطقية:

- الدائرة الكهربائية البسيطة التي تحتوي مصباحا كهربائيا ومفتاح توصيل.
- عند غلق الدائرة بواسطة المفتاح يضيء المصباح وتمثل الحالة بالرمز الثنائي. (1)
- عند فتح الدائرة بواسطة المفتاح ينطفئ المصباح ، وتمثل هذه الحالة بالرمز الثنائي (0)

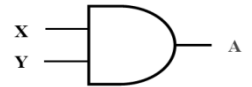


أنواع البوابات المنطقية

- 1 - البوابات المنطقية الأساسية : (NOT , AND ,OR)
- 2 - البوابات المنطقية المشتقة : (NAND , NOR)

شرح أنواع البوابات المنطقية

البوابة المنطقية AND : هي احدى البوابات المنطقية الأساسية التي تدخل في بناء معظم الدوائر المنطقية ولها مدخلان ومخرج واحد وتسمى بوابة (و) المنطقية حيث يشير X و Y الى مداخل البوابة و A مخرج البوابة ويعبر عنها بالعبارة المنطقية $A = X \text{ AND } Y$ يرمز للبوابة المنطقية AND بالشكل التالي

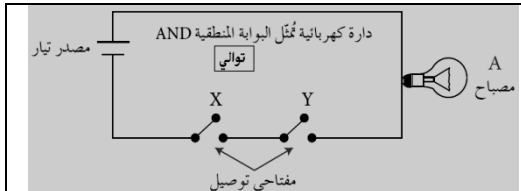


رمز البوابة المنطقية AND

اشرح الية عمل البوابة المنطقية AND :

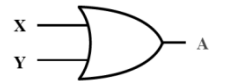
تعطي بوابة AND مخرجا قيمته (1) إذا كانت قيمة جميع المداخل 1 فقط وتعطي مخرجا قيمته (0) إذا كانت قيمة أي من المدخلين أو كلاهما (0)

جدول الحقيقة للبوابة المنطقية AND		
X	Y	A = X AND Y
1	1	1
1	0	0
0	1	0
0	0	0



تستطيع تصميم دائرة كهربائية تمثل البوابة المنطقية AND بمفتاحي توصيل في وضعية التوالي بحيث يضيء المصباح عندما يكون كلا المفتاحين في حالة إغلاق فقط

البوابة المنطقية OR : هي احدى البوابات المنطقية الأساسية التي تدخل في بناء معظم الدوائر المنطقية ولها مدخلان ومخرج واحد وتسمى (أو) المنطقية. حيث يشير X و Y الى مداخل البوابة و A مخرج البوابة ويعبر عنها بالعبارة المنطقية $A = X \text{ OR } Y$ يرمز للبوابة المنطقية OR بالرمز التالي

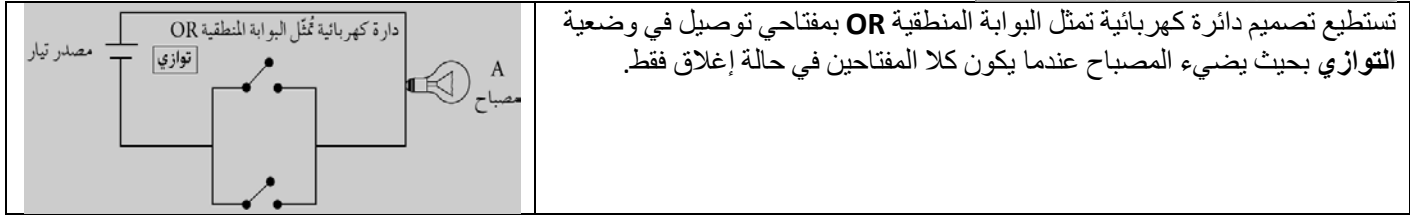


رمز البوابة المنطقية OR

شرح الية عمل البوابة المنطقية OR :

تعطي بوابة OR مخرجا قيمته (1) إذا كانت قيمة أي من المدخلين أو كلاهما 1 فقط وتعطي مخرجا قيمته (0) إذا كانت قيمة كلا المدخلين (0)

X	Y	A = X OR Y
1	1	1
1	0	1
0	1	1
0	0	0



تستطيع تصميم دائرة كهربائية تمثل البوابة المنطقية OR بمفثاحي توصيل في وضعية التوازي بحيث يضيء المصباح عندما يكون كلا المفثاحين في حالة إغلاق فقط.

البوابة المنطقية NOT : هي احدى البوابات المنطقية الأساسية التي تدخل في بناء معظم الدوائر المنطقية ، ولها مدخل واحد فقط ومخرج واحد ويطلق عليها العاكس (INVERTER) أي أنها تغير القيمة المنطقية للمدخل إلى عكسه. حيث يشير X الى مداخل البوابة و A مخرج البوابة ويعبر عنها بالعبارة المنطقية $A = NOT X$ يرمز للبوابة المنطقية NOT بالرمز التالي



شرح الية عمل البوابة المنطقية NOT :

إذا كانت قيمة المدخل (1) فإن قيمة المخرج (0) وإذا كانت قيمة المدخل (0) فإن قيمة المخرج (1)

X	A = NOT X
1	0
0	1

وضح المقصود بجدول الحقيقة : هو تمثيل لعبارة منطقية يبين الاحتمالات المختلفة للمتغيرات المكونة للعبارة المنطقية ، ونتيجة هذه الاحتمالات فعدد الاحتمالات = 2^n حيث أن n تمثل عدد المتغيرات في العبارة المنطقية وكل متغير يأخذ قيمتين إما 0 أو 1 ملاحظة هامة على جدول الحقيقة: يمكن أن يكون جدول الحقيقة بدلالة (0) و (1) ويمكن أن يكون بدلالة (F) و (T) بين كيفية ايجاد وحساب عدد الاحتمالات في جدول الحقيقة ؟ يمكن معرفة عدد الاحتمالات من خلال القاعدة التالية: عدد الاحتمالات = 2^n حيث أن n تمثل عدد المتغيرات في العبارة المنطقية.

الأساس : 2 لأن كل متغير يأخذ قيمتين إما 0 أو 1

تمرين : حدد قيمة (Z) في كل من البوابات الآتية	تمرين : أوجد ناتج كل من البوابات المنطقية التالية

الدرس الثالث : إيجاد ناتج التعبيرات المنطقية المركبة

تضم العبارات المنطقية المركبة أكثر من بوابة منطقية ، وفي هذه الحالة يجب تطبيق قواعد الأولوية لإيجاد ناتج العبارات المنطقية المركبة وتمثيلها باستخدام البوابات المنطقية وحسب التسلسل الآتي: (قواعد الأولوية)

1- في حالة وجود (الأقواس) ، تنفذ العمليات التي بداخلها أولا وحسب الأولوية.

2- البوابة المنطقية NOT

3- البوابة المنطقية AND

4- البوابة المنطقية OR

5- في حالة تساوي الأولوية ، نبدأ من اليسار الى اليمين.

ملاحظات هامة: يجب أولا تعويض قيم المتغيرات المنطقية ، ثم التنفيذ بتطبيق قواعد الأولوية.

مثال للفهم

أوجد ناتج العبارة المنطقية $A=1, B=0, C=0$ بما أن $NOT (A AND NOT B OR C) AND A$ أولاً نعوض بدل المتغيرات فتصبح العبارة المنطقية

$NOT (1 AND NOT 0 OR 0) AND 1$

ثم نشتغل التي بداخل الأقواس حسب الأولوية فلأولوية داخل القوس $NOT 0$ فتصبح العبارة كما يلي

$NOT (1 AND 1 OR 0) AND 1$

ثم الأولوية داخل القوس $1 AND 1$ فتصبح العبارة كما يلي

$NOT (1 OR 0) AND 1$

ثم الأولوية داخل القوس $1 OR 0$ فتصبح العبارة كما يلي

$NOT 1 AND 1$ القوس هيك انتهى

ثم الأولوية $1 AND 1$ فتصبح العبارة كما يلي

$NOT 1$

واخر عملية $NOT 1$ وهي الناتج وهو 0

<p>A=1 , B=0 , C=0 بما أن $A AND NOT B OR C$ العبارة المنطقية</p> <p>$A AND NOT B OR C$</p> <p>$1 AND NOT 0 OR 0$</p> <p>$1 AND 1 OR 0$</p> <p>$1 OR 0$</p> <p>1</p>	<p>جد ناتج العبارة المنطقية $1 OR 0 AND 1 OR NOT 0$</p> <p>$1 OR 0 AND 1 OR NOT 0$</p> <p>$1 OR 0 AND 1 OR 1$</p> <p>$1 OR 0 OR 1$</p> <p>$1 OR 1$</p> <p>1</p>
<p>A = 0 , B = 1 , حيث $NOT A AND (NOT B OR C)$ العبارة المنطقية</p> <p>$NOT A AND (NOT B OR C)$</p> <p>$NOT 0 AND (NOT 1 OR 0)$</p> <p>$NOT 0 AND (0 OR 0)$</p> <p>$NOT 0 AND 0$</p> <p>$1 AND 0$</p> <p>0</p>	<p>$(1 OR 0) AND NOT 1 OR 1 AND NOT 0$</p> <p>$1 AND NOT 1 OR 1 AND NOT 0$</p> <p>$1 AND 0 OR 1 AND NOT 0$</p> <p>$1 AND 0 OR 1 AND 1$</p> <p>$0 OR 1 AND 1$</p> <p>$0 OR 1$</p> <p>1</p>
<p>جد ناتج كل من العبارات المنطقية التالية إذا كانت $A=0, B=1, C=1, D=0$</p>	
<p>$NOT (NOT (A AND A AND B)) OR C$</p> <p>$NOT (NOT (0 AND 0 AND 1)) OR 1$</p> <p>$NOT (NOT (0 AND 1)) OR 1$</p> <p>$NOT (NOT 0) OR 1$</p> <p>$NOT 1 OR 1$</p> <p>$0 OR 1$</p> <p>1</p>	<p>$A AND B OR NOT C AND A$</p> <p>$0 AND 1 OR NOT 1 AND 0$</p> <p>$0 AND 1 OR 0 AND 0$</p> <p>$0 OR 0 AND 0$</p> <p>$0 OR 0$</p> <p>0</p>
<p>$NOT A OR A AND NOT A OR A AND NOT A$</p> <p>$NOT 0 OR 0 AND NOT 0 OR 0 AND NOT 0$</p> <p>$1 OR 0 AND NOT 0 OR 0 AND NOT 0$</p> <p>$1 OR 0 AND 1 OR 0 AND NOT 0$</p> <p>$1 OR 0 AND 1 OR 0 AND 1$</p> <p>$1 OR 0 OR 0 AND 1$</p> <p>$1 OR 0 OR 0$</p> <p>$1 OR 0$</p> <p>1</p>	<p>$(NOT A OR NOT B) OR (NOT C AND NOT D)$</p> <p>$(NOT 0 OR NOT 1) OR (NOT 1 AND NOT 0)$</p> <p>$(1 OR NOT 1) OR (NOT 1 AND NOT 0)$</p> <p>$(1 OR 0) OR (NOT 1 AND NOT 0)$</p> <p>$1 OR (NOT 1 AND NOT 0)$</p> <p>$1 OR (0 AND NOT 0)$</p> <p>$1 OR (0 AND 1)$</p> <p>$1 OR 0$</p> <p>1</p>

عند كتابة جدول الحقيقة يجب مراعاة الأولويات

تمرين 5: أكتب جدول الحقيقة للعبارة المنطقية التالية $A OR NOT B$

تمرين 7: اكمل الجدول الحقيقة التالي

A	B	NOT A	NOT B	NOT A OR NOT B	NOT A AND NOT B	NOT(A OR B)
1	1	0	0	0	0	0
1	0	0	1	1	0	0
0	1	1	0	1	0	0
0	0	1	1	1	1	1

تمرين 6: أكتب جدول الحقيقة للعبارة المنطقية التالية NOT (A AND B OR C)

A	B	C	A AND B	A AND B OR C	NOT (A AND B OR C)
1	1	1	1	1	0
1	1	0	1	1	0
1	0	1	0	1	0
1	0	0	0	0	1
0	1	1	0	1	0
0	1	0	0	0	1
0	0	1	0	1	0
0	0	0	0	0	1

الدرس الرابع : تمثيل العبارات المنطقية المركبة باستخدام البوابات المنطقية

عند تمثيل العبارة المنطقية باستخدام البوابات المنطقية ، يجب تطبيق قواعد الأولوية و سنتعامل مع نوعين من الأسئلة

- النوع الأول : يتم اعطاء عبارة منطقية ويطلب منا تمثيلها بالرموز.

- النوع الثاني : يتم اعطاء رموز البوابات المنطقية ممثلة وجاهزة ويطلب منا كتابة العبارة المنطقية.

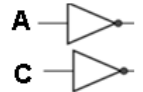
مثال :

مثل العبارة المنطقية التالية باستخدام البوابات المنطقية $X = B \text{ OR } \text{NOT } A \text{ AND } \text{NOT } C$ ثم أوجد الناتج إذا كانت $A=0, B=1, C=1$ (بوابة NOT يتم ادخال المتغير الذي بعدها اليها (فقط متغير واحد) اما AND و OR فيتم ادخال المتغير الذي قبلها والمتغير الذي بعدها اليها)

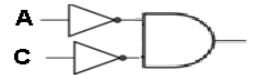
حسب قواعد الأولوية يتم رسم البوابة (NOT A) بما انه يوجد اثنتين NOT نأخذ التي على اليسار



ثم نرسم الـ NOT B فيصبح التمثيل كما يلي



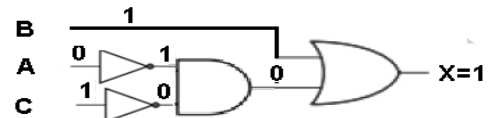
ثم حسب الاولوية نرسم الـ AND فيكون المدخلات لها الناتج من الـ NOT الاولى و الـ NOT الثانية فيصبح الرسم كم يلي



ثم اخيرا الاولوية لـ OR فيكون لها مدخلين B والناتج من الـ AND و NOT الاثنتين فيصبح الرسم كالتالي



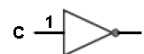
ثم نضع القيم على الشكل النهائي لمعرفة الناتج النهائي (قيمة X)



مثال :

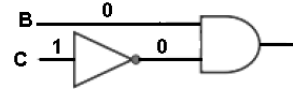
مثل العبارة المنطقية (NOT A OR NOT (B AND NOT C OR D)) ثم جد الناتج النهائي اذا كانت $A=1, B=0, C=1, D=1$

الاولوية للاقواس وداخل القوس الاولوية لـ NOT C

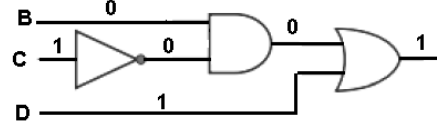


ثم الاولوية لـ AND مدخل قبل وهو B و الناتج بعد الذي خرج من الـ NOT C يتم ادخالهم الى بوابة AND فيصبح التمثيل كالتالي

وبالامكان كتابة الناتج فوراً بعد كل بوابة

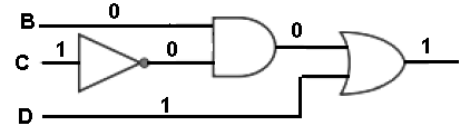
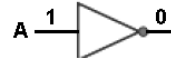


والان الاولوية لـ OR داخل القوس فيدخلها الناتج القبلي من B AND NOT C والذي بعدها D فيصبح الشكل

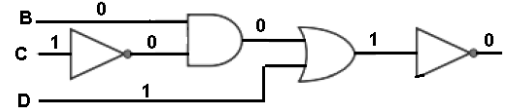
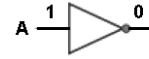


وبهذا القوس انتهى

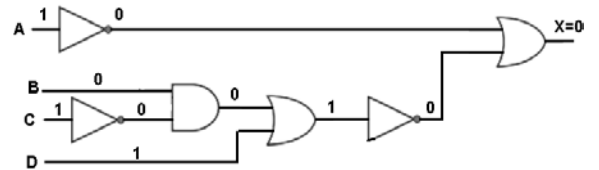
ونخرج خارج القوس تكون الاولوية لـ NOT التي على اليسار والمدخل لها A



والان سوف نرسم NOT الثانية وسيكون المدخل لها الناتج من القوس فيصبح الشكل كما يلي



والان الاولوية الاخيرة لـ OR ولها مدخلين الذي قبلها NOT A والمدخل الذي بعدها NOT (B AND NOT C OR D) اي الـ NOT التي قبلها و NOT التي بعدها فيصبح التمثيل كما يلي

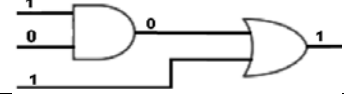
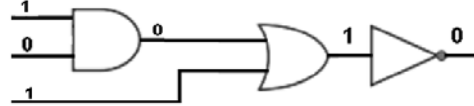
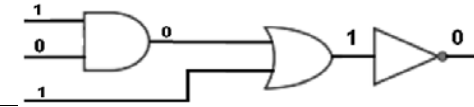
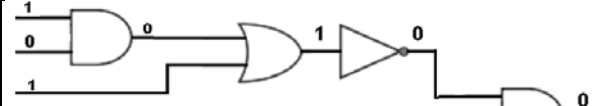
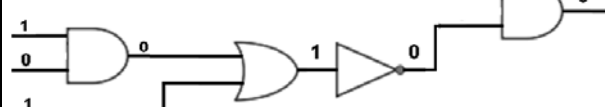


مثال :

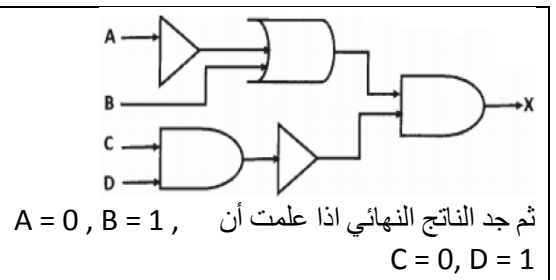
مثل بالرسم العبارة المنطقية التالية $\text{not} (1 \text{ or } 0 \text{ and } 1) \text{ and } \text{not} (1 \text{ or } 0 \text{ and } 1)$ مع ايجاد الناتج

الحل :

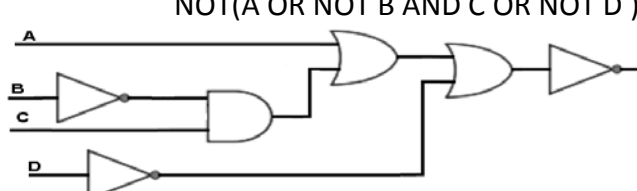
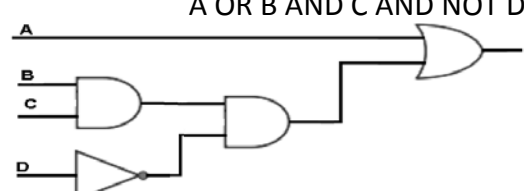
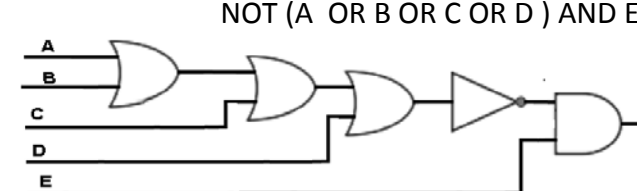
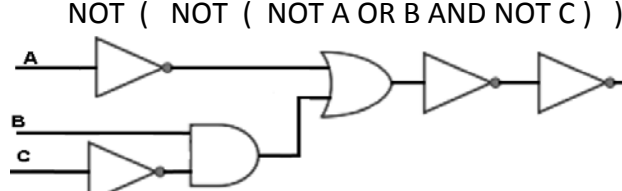
	<p>الاولوية للاقواس نأخذ قوس اليسار وفي داخل القوس AND ونرسمها (قبلها والبعدها هم المدخلات لها)</p>
	<p>ثم نرسم الـ OR في القوس الاول فتصبح الرسمة كما يلي</p>
	<p>القوس الاول انتهى نذهب الى القوس الثاني ثم نرسم AND من داخلها لان الاولوية لها فتصبح الرسمة كما يلي</p>
	<p>ثم نرسم الـ OR من القوس الثاني فتصبح الرسمة كما يلي</p>
	<p>بعد الانتهاء من الاقواس نذهب الى NOT التي على اليسار والمدخل لها ناتج القوس الاول فتصبح الرسمة كما يلي</p>

	
	ثم نذهب الى NOT الثانية والمدخل لها القوس الثاني
	
	ثم اخيرا نرسم الـ AND والمدخلات لها الناتج من NOT الاولى و NOT الثانية
	

الحل : العبارة المنطقية هي $X = (NOT A OR B) AND NOT(C AND D)$
 $X = (NOT 0 OR 1) AND NOT(0 AND 1)$
 $X = (1 OR 1) AND NOT(0 AND 1)$
 $X = 1 AND NOT(0 AND 1)$
 $X = 1 AND NOT 0$
 $X = 1 AND 1$
 $X = 1$

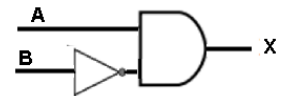


مثل بالرسم العبارات المنطقية التالية

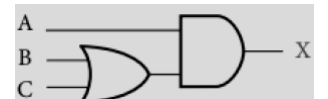
النوع الثاني: من الأسئلة يتم اعطاء رسمة تمثيل البوابات المنطقية جاهزة ويطلب منا كتابة العبارة المنطقية التي تمثلها

مثال : أكتب العبارة المنطقية التي تمثلها البوابات التالية ؟



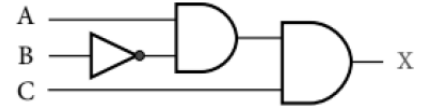
عند كتابة العبارة المنطقية التي تمثلها البوابات يجب البدء من اليسار الى اليمين مع مراعاة قواعد الأولوية حسب الأولوية الاولى لـ NOT فتكون العبارة لها NOT B ثم الاولوية لـ AND التي يجب ان يكون لها مدخلين قبلها A وبعدها NOT B فتصبح العبارة $A AND NOT B$ وهي العبارة التي تمثل الرسمة

مثال : أكتب العبارة المنطقية التي تمثلها البوابات التالية ؟



حسب الاولويات فإن الأولوية للبوابة AND لكن الـ OR تم رسمها اولاً لأنها على اليسار مع ان الاولوية لـ AND والذي جعل الـ OR ترسم اولاً هو الاقواس لذا سيكون للبوابة OR اقواس لتصبح الأولوية لها B, C فتصبح العبارة لها $(B \text{ OR } C)$ ثم نكتب عبارة AND ومدخلاتها القوس مع A فتصبح العبارة التي تمثل الرسمة $X = (B \text{ OR } C) \text{ AND } A$

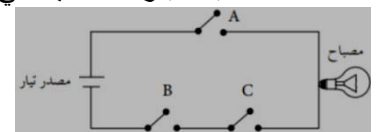
مثال : أكتب العبارة المنطقية التي تمثل البوابات التالية ؟



لاحظ هنا أننا سنبدأ بالبوابة NOT حسب الأولويات ثم البوابة AND التي على اليسار ثم البوابة AND التي على اليمين
الحل: $X = \text{NOT } B \text{ AND } A \text{ AND } C$

<p>مثال : أكتب العبارة المنطقية التي تمثلها البوابات التالية ؟</p> <p>الأولوية للبوابة NOT ثم البوابة OR فيكون الحل $\text{NOT } A \text{ OR } B$</p>	<p>مثال : أكتب العبارة المنطقية التي تمثلها البوابات التالية ؟</p> <p>الحل : $(\text{NOT } A \text{ OR } \text{NOT } B) \text{ AND } C$ لكي نجعل الاولوية لـ OR نضع لها اقواس</p>
<p>مثال : أكتب العبارة المنطقية التي تمثلها البوابات التالية ؟</p> <p>الأولوية للبوابة NOT لكن البوابة OR ستنفذ لأنها أول بوابة من جهة اليسار لذا سنضع أقواس للبوابة OR ثم البوابة NOT وفي النهاية البوابة AND $Z = \text{NOT } (B \text{ OR } C) \text{ AND } A$</p>	<p>مثال : أكتب العبارة المنطقية التي تمثلها البوابات التالية ؟</p> <p>الحل : $\text{NOT } A \text{ AND } B \text{ OR } C$ تم ايجاد العبارة حسب الاولوية</p>
<p>مثال : أكتب العبارة المنطقية التي تمثلها البوابات التالية ؟</p> <p>ستكون الأولوية هنا للبوابة AND ثم OR ثم NOT $Z = \text{NOT } (A \text{ AND } B \text{ OR } C)$</p>	<p>مثال : أكتب العبارة المنطقية التي تمثلها البوابات التالية ؟</p> <p>الحل : $\text{NOT } (A \text{ AND } B \text{ OR } C \text{ AND } D)$</p>
<p>مثال : أكتب العبارة المنطقية التي تمثلها البوابات التالية ؟</p> <p>الحل : $\text{NOT } (X \text{ OR } Y) \text{ AND } \text{NOT } (W \text{ AND } Z)$</p>	<p>مثال : أكتب العبارة المنطقية التي تمثلها البوابات التالية ؟</p> <p>الحل : $\text{NOT } (A \text{ OR } B \text{ OR } C \text{ OR } D)$ لان الاولوية لـ NOT لكن الـ OR تم رسمها اولاً اذا تحتاج الى اقواس</p>

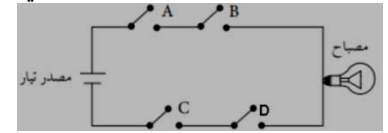
مثال : أكتب العبارة المنطقية التي تمثلها الدائرة الكهربائية التالية ؟



في هذا النوع من الأسئلة نقوم بتحويل الدائرة الكهربائية الى بوابات منطقية اعتماداً على مبدأ التوالي والتوازي بحيث تمثل OR التوازي والبوابة المنطقية AND تمثل التوالي بالبوابة المنطقية لاحظ أن المفتاح B والمفتاح C في حالة توالي لذا سيعبر عنهما بالبوابة AND وهما موصولان على التوالي مع البوابة A والتي سنعتبر عنها بالبوابة OR وعليه يكون الحل كما يلي

B AND C OR A

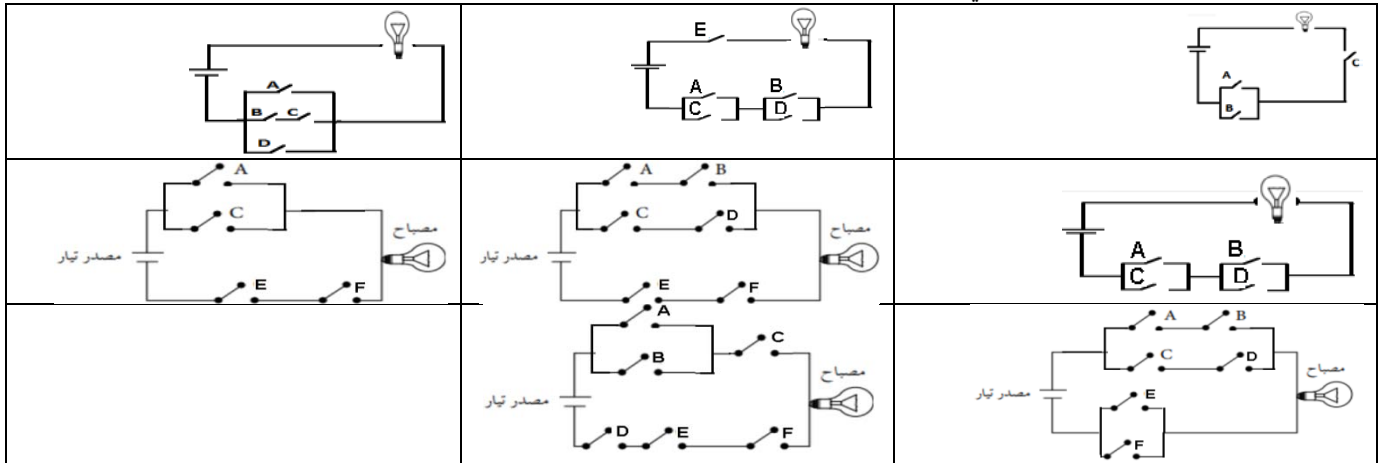
مثال : أكتب العبارة المنطقية التي تمثلها الدائرة الكهربائية التالية ؟



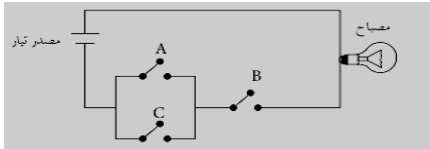
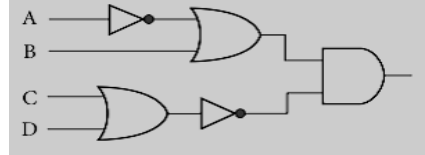
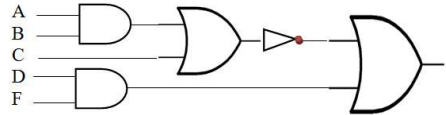
لاحظ أن المفتاح B والمفتاح A في حالة توالي و لاحظ أن المفتاح C والمفتاح D أيضا في حالة توالي لذا سيعبر عنهما بالبوابة AND كالتالي
A AND B وايضا C AND D وايضا AND الاولى و AND الثانية موصولات على التوازي يعني OR فتصبح العبارة

A AND B OR C AND D

تدريبات : أكتب العبارة المنطقية التي تمثلها الدوائر الكهربائية التالية ؟



حل جزء من اسئلة الفصل

<p>(A OR C) AND B الإجابة</p>	<p>السؤال الثالث : أكتب العبارة المنطقية التي تمثلها الدائرة الكهربائية التالية</p> 																				
<p>(NOT 1 OR 1) AND NOT (0 OR 1) (0 OR 1) AND NOT (0 OR 1) 1 AND NOT (0 OR 1) 1 AND NOT 1 1 AND 0 0</p>	<p>السؤال الرابع : أكتب العبارة التي تمثلها البوابات المنطقية التالية ثم جد الناتج النهائي إذا كانت A = 1 , B = 1 , C = 0 , D = 1</p> 																				
<p>NOT (0 AND 0 OR 1) OR 1 AND 0 NOT (0 OR 1) OR 1 AND 0 NOT 1 OR 1 AND 0 0 OR 1 AND 0 0 OR 0 0</p>	<p>السؤال الخامس : حدد البوابة التي تحقق الناتج في كل من الجمل التالية 1- تعطي مخرجا قيمته (1) إذا كانت قيمة أي من المدخلين أو كلاهما (1) : (OR) 2- تعطي مخرجا قيمته (1) ، إذا كانت قيمة المداخل جميعها (1) فقط : (AND)</p>																				
<p>NOT (0 AND 0 OR 1) OR 1 AND 0 NOT (0 OR 1) OR 1 AND 0 NOT 1 OR 1 AND 0 0 OR 1 AND 0 0 OR 0 0</p>	<p>السؤال السادس : مثل العبارة المنطقية باستخدام البوابات المنطقية NOT(A AND B OR C) OR D AND F ثم جد الناتج النهائي إذا كانت A=0 , B=0 , C=1 , D=1 , F=0</p> 																				
<table border="1" data-bbox="131 1780 485 1929"> <thead> <tr> <th>A</th> <th>B</th> <th>NOT B</th> <th>A OR NOT B</th> </tr> </thead> <tbody> <tr> <td>T</td> <td>T</td> <td>F</td> <td>T</td> </tr> <tr> <td>T</td> <td>F</td> <td>T</td> <td>T</td> </tr> <tr> <td>F</td> <td>T</td> <td>F</td> <td>F</td> </tr> <tr> <td>F</td> <td>F</td> <td>T</td> <td>T</td> </tr> </tbody> </table>	A	B	NOT B	A OR NOT B	T	T	F	T	T	F	T	T	F	T	F	F	F	F	T	T	<p>السؤال السابع : أكتب جدول الحقيقة للعبارة المنطقية الآتية (A OR NOT B)</p>
A	B	NOT B	A OR NOT B																		
T	T	F	T																		
T	F	T	T																		
F	T	F	F																		
F	F	T	T																		

تمارين

- 1- مستخدماً أشكال البوابات المنطقية ارسم العبارة المنطقية التالية $A \text{ OR } B \text{ AND } C$
- 2- إذا كان $A = 0, B = 1, C = 1$ جد ناتج العبارة المنطقية الآتية $B \text{ OR } C \text{ AND } A$
- 3- املأ الفراغات في جدول الحقيقة التالي بما يناسبها

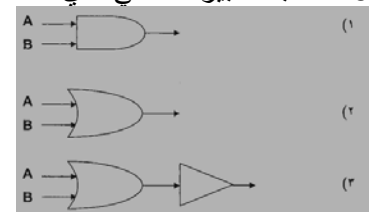
A	B	NOT A	A OR B	A AND B	A AND NOT B	NOT A AND (B OR A)
0	0					
0	1					
1	0					
1	1					

4- فيما يلي قواعد الأولوية المتبعة في إيجاد ناتج العبارات المنطقية المركبة مكتوبة بترتيب غير صحيح ، أعد كتابة هذه القواعد بحيث تكون مرتبة بالشكل الصحيح.

نفذ المعامل AND
ابدأ بالعبارات الموجودة بين أقواس
نفذ المعامل OR
إذا تساوت الأولوية فابدأ من اليسار الى اليمين
نفذ معامل النفي NOT

5- إذا كان $A=1, B=0, C=1$ جد ناتج العبارة $A \text{ AND } C \text{ OR } \text{NOT } A$

6 - أكتب التعبير المنطقي الذي تمثله كل من البوابات المنطقية الآتية



7- مثل العبارة المنطقية المركبة الآتية باستخدام البوابات المنطقية $\text{NOT } A \text{ AND } (B \text{ OR } C)$ ثم جد ناتجها إذا علمت أن $A=0, B=1, C=0$

8- أكمل الفراغات في جدول الحقيقة الآتي بناء على العبارة المنطقية التي تمثلها البوابة المجاورة

	A	B	C	X
	1	1	1	
	1	0	1	
	0	1	1	
	0	0	1	

	A	B	A AND B	A OR B	NOT A	9 - أكمل الفراغات في جدول الحقيقة الآتي
	1		1	1		
		0	0	0		
		1	1	1	1	

10- أكتب أسماء البوابات المنطقية التي ينطبق على كل منها وصف محدد من الآتي

1-الجواب صحيح فقط عندما تكون كل المدخلات صحيحة:

2-الجواب صحيح عندما تكون أحد المدخلات صحيحة:

3-الجواب خطأ إذا كان أحد المدخلات خاطئاً:

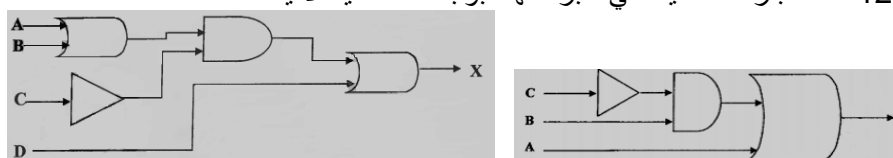
4-الجواب عكس المدخل:

11- مثل العبارات المنطقية الآتية بالرسم

1- $\text{NOT } A \text{ OR } \text{NOT } (B \text{ AND } C)$

2- $\text{NOT } (\text{NOT } A \text{ AND } B)$

12- ما العبارة المنطقية التي تعبر عنها البوابات المنطقية الآتية ؟



الفصل الثاني : البوابات المنطقية المشتقة

لماذا تستخدم البوابات المنطقية المشتقة ؟ تستخدم في تصميم الدوائر المنطقية وتحليلها.

علل : سبب تسمية البواب المنطقية المشتقة بهذا الاسم ؟ لأنها اشتقت من البوابات المنطقية الأساسية AND , OR , NOT
شرح البوابات المنطقية المشتقة

أولاً : البوابة المنطقية المشتقة NAND

بوابة ANDN هي اختصار ل NOT AND اي نفي AND وتتشكل بوابة NAND بتوصيل مخرج بوابة AND بمدخل بوابة NOT وتسمى بوابة نفي (و) المنطقية.



تمثل البوابة المنطقية NAND برمz بوابة AND مع دائرة صغيرة عند المخرج ترمز إلى بوابة NOT

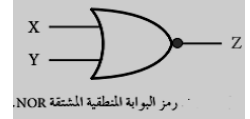
جدول الحقيقة للبوابة المنطقية NAND		
X	Y	Z = X NAND Y
1	1	0
1	0	1
0	1	1
0	0	1

اشرح الية عمل البوابة المنطقية: NAND

تعطي بوابة NAND مخرجا قيمته (1) إذا كانت قيمة أي من المدخلين أو كلاهما (0) وتعطي مخرجا قيمته (0) إذا كانت قيمة المداخل جميعها (1) (عكس مخرجات بوابة AND)

ثانياً : البوابة المنطقية المشتقة NOR

بوابة NOR هي اختصار ل NOT OR اي نفي OR وتتشكل بوابة NOR بتوصيل مخرج بوابة OR بمدخل بوابة NOT وتسمى بوابة نفي (أو) المنطقية.



تمثل البوابة المنطقية NOR برمz بوابة OR مع دائرة صغيرة عند المخرج ترمز إلى بوابة NOT

جدول الحقيقة للبوابة المنطقية NOR		
X	Y	Z = X NOR Y
1	1	0
1	0	0
0	1	0
0	0	1

اشرح الية عمل البوابة المنطقية: NOR

تعطي بوابة NOR مخرجا قيمته (0) إذا كانت قيمة أي من المدخلين أو كلاهما (1) وتعطي مخرجا قيمته (1) إذا كانت قيمة المداخل جميعها (0) (عكس مخرجات بوابة OR)

الأولويات

1- الأقواس (ما داخل الأقواس)

NOT-2

NAND-3

NOR-4 إذا تساوت الأولوية نبدأ من اليسار الى اليمين

مثال : أوجد ناتج العبارة المنطقية A NOR NOT A NAND B NOR C علما بأن A=0, B=1, C=0

أولا نعوض بدل المتغيرات A NOR NOT A NAND B NOR C

فتصبح العبارة 0 NOR NOT 0 NAND 1 NOR 0

الأولوية الى NOT 0 وهو 1 فتصبح العبارة

0 NOR 1 NAND 1 NOR 0

الأولوية لـ 1 NAND 1 فنأخذ 1 AND 1 ثم نعكسها فتعطي 0 فتصبح العبارة

0 NOR 1 NOR 0

الأولوية لـ 1 NOR 0 اليسار

نحسب الـ OR ثم نعكسها فتعطي 0 فتصبح العبارة 0 NOR 0

نحسب الـ OR الاخير فتعطي الناتج النهائي وهو 1

أوجد ناتج العبارة المنطقية A NAND NOT B علما بأن A = 1 , B = 0	أوجد ناتج العبارة المنطقية NOT A NAND B NAND C علما بأن A=0 , B=1 , C=0
A NAND NOT B 1 NAND NOT 0 1 NAND 1 0	NOT A NAND B NAND C NOT 0 NAND 1 NAND 0 1 NAND 1 NAND 0 0 NAND 0 1

<p>أوجد ناتج العبارة المنطقية $C=1, A=0, B=0$ بأن $\text{NOT} (A \text{ NAND } B) \text{ NAND } C$ $\text{NOT} (0 \text{ NAND } 0) \text{ NAND } 1$ $\text{NOT } 1 \text{ NAND } 1$ $0 \text{ NAND } 1$ 1</p>	<p>أوجد ناتج العبارة المنطقية $\text{NOT } A \text{ NAND } \text{NOT } B$ علمًا بأن $C=1, A=0, B=0$ $\text{NOT } 0 \text{ NAND } \text{NOT } 0$ $1 \text{ NAND } \text{NOT } 0$ $1 \text{ NAND } 1$ 0</p>
<p>أوجد ناتج العبارة المنطقية $\text{NOT} (A \text{ NOR } B) \text{ NOR } C$ علمًا بأن $C=0, A=1, B=1$ $\text{NOT} (1 \text{ NOR } 1) \text{ NOR } 0$ $\text{NOT } 0 \text{ NOR } 0$ $1 \text{ NOR } 0$ 0</p>	<p>أوجد ناتج العبارة المنطقية $\text{NOT } A \text{ NOR } B$ علمًا بأن $C=0, A=1, B=0$ $\text{NOT } 1 \text{ NOR } 0$ $0 \text{ NOR } 0$ 1</p>
<p>أوجد ناتج العبارة المنطقية علمًا بأن $C=0, B=0, A=1$ $\text{NOT } C \text{ NAND } \text{NOT} (A \text{ NOR } B) \text{ NOR } \text{NOT } C$ $\text{NOT } 0 \text{ NAND } \text{NOT} (1 \text{ NOR } 0) \text{ NOR } \text{NOT } 0$ $\text{NOT } 0 \text{ NAND } \text{NOT } 0 \text{ NOR } \text{NOT } 0$ $1 \text{ NAND } \text{NOT } 0 \text{ NOR } \text{NOT } 0$ $1 \text{ NAND } 1 \text{ NOR } \text{NOT } 0$ $1 \text{ NAND } 1 \text{ NOR } 1$ $0 \text{ NOR } 1$ 0</p>	<p>أوجد ناتج العبارة المنطقية $\text{NOT } A \text{ NAND } \text{NOT} (B \text{ NAND } C)$ علمًا بأن $C=1, A=0, B=0$ $\text{NOT } A \text{ NAND } \text{NOT} (B \text{ NAND } C)$ $\text{NOT } 0 \text{ NAND } \text{NOT} (0 \text{ NAND } 1)$ $\text{NOT } 0 \text{ NAND } \text{NOT } 1$ $1 \text{ NAND } \text{NOT } 1$ $1 \text{ NAND } 0$ 1</p>
<p>أوجد ناتج العبارة المنطقية $A \text{ NOR } \text{NOT} (B \text{ NOR } \text{NOT } C)$ علمًا بأن $C=0, A=1, B=0$ $1 \text{ NOR } \text{NOT} (0 \text{ NOR } \text{NOT } 0)$ $1 \text{ NOR } \text{NOT} (0 \text{ NOR } 1)$ $1 \text{ NOR } \text{NOT } 0$ $1 \text{ NOR } 1$ 0</p>	<p>أوجد ناتج العبارة المنطقية $\text{NOT} (A \text{ NOR } B) \text{ NOR } \text{NOT } C$ علمًا بأن $C=0, A=1, B=0$ $\text{NOT} (1 \text{ NOR } 0) \text{ NOR } \text{NOT } 0$ $\text{NOT } 0 \text{ NOR } \text{NOT } 0$ $\text{NOT } 0 \text{ NOR } 1$ $1 \text{ NOR } 1$ 0</p>

مثال : أكتب العبارة المنطقية التي تمثلها البوابات المنطقية التالية

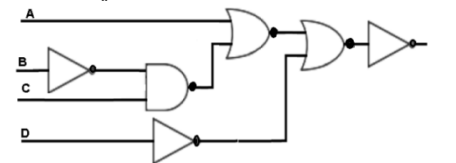
<p>من اليسار نكتب عبارة $\text{NOT } A$ ثم B مع الـ $\text{NOT } C$ داخلة على NOR فنكتب العبارة لها وهي $B \text{ NOR } \text{NOT } C$ الاولية ليس لها فنضعها في اقواس ثم الناتج من الاولى والعبارة الناتجة من الجملة الثانية تدخل في بوابة NAND فتصبح العبارة $\text{NOT } A \text{ NAND} (B \text{ NOR } \text{NOT } C)$</p>	
---	--

مثال : أكتب العبارة المنطقية التي تمثلها البوابات المنطقية التالية

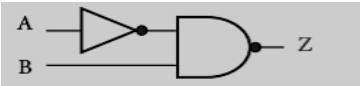
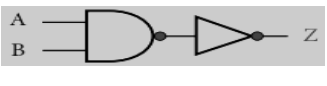
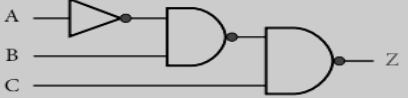
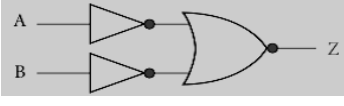


الحل : $\text{NOT} (A \text{ NAND } B \text{ NOR } C \text{ NAND } D)$

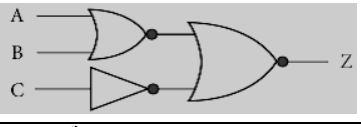
مثال : أكتب العبارة المنطقية التي تمثلها البوابات المنطقية التالية



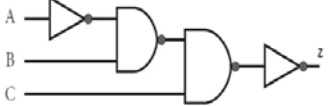
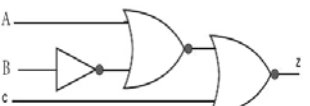
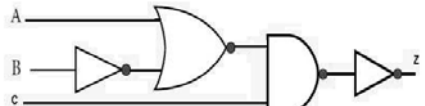
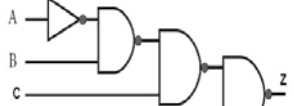
من اليسار تم رسم $\text{NOT } B$ والتي تدخل مع C في NAND ثم الناتج النهائي لها يدخل مع A في NOR ثم الناتج النهائي لها يدخل مع $\text{NOT } D$ في NOR ثم الناتج النهائي يدخل في NOT فتصبح العبارة $\text{NOT} (A \text{ NOR } \text{NOT } B \text{ NAND } C \text{ NOR } \text{NOT } D)$

<p>أكتب العبارة المنطقية التي تمثلها البوابات المنطقية التالية</p> 	<p>نبدأ من جهة اليسار بكتابة العبارة المنطقية للبوابة NOT ثم نجعلها مدخلا للبوابة NAND</p> <p>الحل $Z = \text{NOT } A \text{ NAND } B$</p>
<p>أكتب العبارة المنطقية التي تمثلها البوابة المنطقية الآتية ثم جد قيمة Z علما بأن $A=1, B=0, C=1$</p> 	<p>العبارة هي: $Z = \text{NOT } (A \text{ NAND } B)$</p> <p>$Z = \text{NOT } (1 \text{ NAND } 0)$</p> <p>$Z = \text{NOT } 1$</p> <p>$Z = 0$</p>
<p>أكتب العبارة المنطقية التي تمثلها البوابة المنطقية الآتية ثم جد قيمة Z علما بأن $A=1, B=0, C=1$</p> 	<p>العبارة $Z = (\text{NOT } A \text{ NAND } B) \text{ NAND } C$</p> <p>النتائج</p> <p>$Z = (\text{NOT } 1 \text{ NAND } 0) \text{ NAND } 1$</p> <p>$Z = (0 \text{ NAND } 0) \text{ NAND } 1$</p> <p>$Z = 1 \text{ NAND } 1$</p> <p>$Z = 0$</p>
<p>أكتب العبارة المنطقية التي تمثلها البوابة المنطقية الآتية ثم جد قيمة Z علما بأن $A=0, B=0, C=1$</p> 	<p>$Z = \text{NOT } A \text{ NOR NOT } B$</p> <p>$Z = \text{NOT } 0 \text{ NOR NOT } 0$</p> <p>$Z = 1 \text{ NOR NOT } 0$</p> <p>$Z = 1 \text{ NOR } 1$</p> <p>$Z = 0$</p>

تمرين

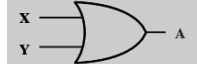

<p>أكتب العبارة المنطقية التي تمثلها البوابة المنطقية الآتية ثم جد قيمة Z علما بأن $A=0, B=0, C=1$</p> 	<p>$Z = (A \text{ NOR } B) \text{ NOR NOT } C$</p> <p>$Z = (0 \text{ NOR } 0) \text{ NOR NOT } 1$</p> <p>$Z = 1 \text{ NOR NOT } 1$</p> <p>$Z = 1 \text{ NOR } 0$</p> <p>$Z = 0$</p>
--	---

تدريبات : اكتب العبارات المنطقية التي تمثل الرسومات التالية


	
	

حل أسئلة الفصل

السؤال الأول : ما الفرق بين البوابة المنطقية OR والبوابة المنطقية NOR من حيث رمز البوابة ومخرجاتها ؟

البوابة	رمز البوابة	المخرجات
OR		تعطي مخرجا قيمته 1 إذا كانت قيمة أي من المدخلين أو كلاهما 1 وتعطي مخرجا قيمته 0 إذا كانت قيمة كلا المدخلين 0
NOR		تعطي مخرجا قيمته 0 إذا كانت قيمة أي من المدخلين أو كلاهما 1 وتعطي مخرجا قيمته 1 إذا كانت قيمة كلا المدخلين 0

السؤال الثاني

	<p>مثل البوابة المنطقية NAND باستخدام البوابات المنطقية الأساسية</p>
---	--

السؤال الثالث : علل ما يأتي

1-سميت البوابات المنطقية المشتقة بهذا الاسم : لأنها اشتقت من البوابات الأساسية AND , OR , NOT

2-وجود دائرة صغيرة عند مخرج بوابة NAND ترمز الى بوابة NOT

السؤال الرابع:

<p>NOT(0 NAND NOT 1) NAND 1 NOT(0 NAND 0) NAND 1 NOT 1 NAND 1 0 NAND 1 1</p>		<p>مثل العبارة المنطقية الآتية باستخدام البوابات المنطقية</p> <p>NOT (X NAND NOT Y) NAND W</p> <p>ثم جد الناتج النهائي إذا كانت $X=0, Y=1, W=1$</p>
---	--	--

السؤال الخامس:

<p>$Z = \text{NOT} ((B \text{ NOR } C) \text{ NOR } A)$ $Z = \text{NOT} ((1 \text{ NOR } 0) \text{ NOR } 0)$ $Z = \text{NOT} (0 \text{ NOR } 0)$ $Z = \text{NOT } 1$ $Z = 0$</p>	<p>أكتب العبارة المنطقية التي تمثلها البوابات المنطقية الآتية ثم جد قيمة (Z) علما بأن $A=0, B=1, C=0$</p>
---	--

السؤال السادس : أكمل الجدول الآتي الذي يمثل مقارنة بين البوابات المنطقية المشتقة

المخرجات	البوابة رمز	البوابة
تعطي مخرجا قيمته 0 إذا كانت قيمة أي من المدخلين أو كلاهما 1 وتعطي مخرجا قيمته 1 إذا كانت قيمة كلا المدخلين 0		NOR
تعطي مخرجا قيمته 1 إذا كانت قيمة أي من المدخلين أو كلاهما 0 وتعطي مخرجا قيمته 0 إذا كانت قيمة المداخل جميعها 1		NAND

الفصل الثالث : الجبر المنطقي (البولي)

وضح المقصود بالجبر البولي (المنطقي) :

هو أحد فروع علم الجبر في الرياضيات ، وهو الأساس الرياضي اللازم لدراسة التصميم المنطقي للأنظمة الرقمية ومنها الحاسوب وتعود تسميته الى العالم الرياضي الإنجليزي جورج بول (George Boole) متى يسمى المتغير متغيرا منطقيًا ؟

إذا كان للمتغير احد القيمتين فقط اما :صواب (True) أو خطأ. (False)

- يرمز للمتغير المنطقي بأحد الحروف A.....Z ، (لا أهمية لكون الحروف كبيرة أم صغيرة.)

- نظام العد الثنائي هو الأنسب لتمثيل الأعداد والرموز وتخزينها داخل الحاسوب ولهذا يتم استخدام أرقام نظام العد الثنائي 0 أو 1 لتمثيل حالات المتغير المنطقي فيمثل الحالة الصحيحة الرقم (1) والحالة الخطأ الرقم (0)

الدرس الثاني : العبارات الجبرية المنطقية والعمليات المنطقية

وضح المقصود بالعبارة الجبرية المنطقية ؟ هي ثابت منطقي (0,1) أو متغير منطقي مثل (X,Y) أو مزيج من الثوابت والمتغيرات المنطقية يجمع بينها عمليات منطقية ، ويمكن ان تحتوي العبارة الجبرية المنطقية على أقواس وعلى أكثر من عملية منطقية.

العمليات المنطقية الأساسية في الجبر المنطقي

العملية	المنطقي الجبر في الرمز	المنطقية الجبرية العبارة
NOT	—	$A = \bar{X}$
AND	.	$A = X.Y$
OR	+	$A = X + Y$

علل : يطلق على عملية NOT اسم المتمم ؟ لأن متممة 0 تساوي 1 و متممة 1 تساوي 0

ملاحظة : الرمز (0) في العبارة الجبرية لعملية AND يشبه الضرب الثنائي وغالبا ما يهمل الرمز (0) في التعبير المنطقي بحيث نكتب XY بدلا من X.Y

$A = \bar{X}$		جدول يُبين ناتج عملية AND المنطقية $A = X.Y$			جدول يُبين ناتج عملية OR المنطقية $A = X + Y$		
X	$A = \bar{X}$	X	Y	$A = X.Y$	X	Y	$A = X + Y$
1	0	1	1	1	1	1	1
1	0	1	0	0	1	0	1
0	1	0	1	0	0	1	1
0	1	0	0	0	0	0	0

الدرس الثالث : إيجاد ناتج العبارات الجبرية المنطقية المركبة

سيكون الحل تماما كما تعلمنا سابقا وسيكون الاختلاف فقط في استخدام الرموز (.) و (+) و (—) بدلا من NOT OR , AND

- تضم العبارة المنطقية الجبرية المركبة أكثر من عملية منطقية أساسية وفي وفي هذه الحالة يجب تطبيق قواعد الأولوية لإيجاد ناتج العبارة الجبرية المنطقية المركبة وحسب التسلسل التالي.

1-في حالة وجود الأقواس () ، تنفذ العمليات التي بداخلها أولا حسب الأولوية.

2-البوابة المنطقية. NOT

3-البوابة المنطقية. AND

4-البوابة المنطقية. OR

5-في حالة التكافؤ في الأولوية ، تنفذ من اليسار الى اليمين.

مثال: اوجد ناتج العبارة الجبرية التالية

$$\overline{1 + \overline{0 + 0 + 0}} . \overline{1 . 0 . 0 . 1}$$

يوجد ثلاث اشارات not نبدأ من اليسار فتصبح العبارة

$$\overline{1 + 1 + 0 + 0} . \overline{1 . 0 . 0 . 1}$$

ثم ننفذ الـ NOT التي على اليسار والتي تحتوي على NOT داخلها فننفذ الـ NOT التي داخلها فتصبح العبارة

$$\overline{1 + 1 + 0 + 1} . \overline{1 . 0 . 0 . 1}$$

ثم ننفذ العمليات الجبرية التي داخل الـ NOT التي على اليسار والاولوية لـ AND (الضرب)

$$\overline{1 + 1 + 0 + 1} . \overline{0 . 0 . 0 . 1}$$

ثم ننفذ الجمع (OR) التي داخل NOT اليسار

$$\overline{1 + 1 + 1} . \overline{0 . 0 . 0 . 1}$$

ثم ننفذ الـ NOT التي على اليسار

$$\overline{1 + 1 + 0} . \overline{0 . 0 . 0 . 1}$$

ثم ننفذ الضرب الـ AND الموجود داخل الـ NOT التي على اليمين

$$\overline{1 + 1 + 0} . \overline{0 . 0 . 0}$$

ثم ننفذ الـ NOT التي على اليمين

$$\overline{1 + 1 + 0} . \overline{0 . 0 . 1}$$

ثم ننفذ الـ AND (الضرب) التي على اليسار

$$\overline{1 + 1 + 0} . \overline{1}$$

ثم ننفذ الـ AND (الضرب) التي على اليمين

$$\overline{1 + 1 + 0}$$

ثم ننفذ الـ OR (الجمع) التي على اليسار

$$\overline{1 + 0}$$

ثم ننفذ عملية الجمع (OR) الاخيرة

$$\overline{1}$$

تمارين

ناتج العبارة الجبرية المنطقية التالية A+B . C + D . A+D حيث A=0, B=1 , C=0, D=0	ناتج العبارة الجبرية المنطقية التالية
$\overline{0 + 1 . 0 + 0 . 0 + 0}$	$\overline{1 + 0 . 1 + 1 . 1 + 1}$
$\overline{1 . 0 + 0 . 0 + 0}$	$\overline{0 + 0 . 1 + 1 . 1 + 1}$
$0 . \overline{0 + 0} . \overline{0 + 0}$	$\overline{1 . 1 + 1 . 1 + 1}$
$0 . 1 + 0 . \overline{0 + 0}$	$0 . 1 + 1 . 1 + \overline{1}$
$0 . 1 + 0 . \overline{0}$	$0 . 1 + 1 . 1 + 0$
$0 . 1 + 0 . 1$	$0 + 1 . 1 + 0$
$0 + 0 . 1$	$0 + 1 + 0$
$0 + 0$	$1 + 0$
0	1

<p>أوجد ناتج العبارة الجبرية المنطقية $A+B.C+D + A$ علماً بأن $A=1, B=0, C=0, D=1$</p> $\begin{array}{r} \overline{1+0.0+1} + 1 \\ \overline{1+0+1} + 1 \\ \overline{0+0+1} + 1 \\ \overline{0+1} + 1 \\ \overline{1} + 1 \\ 0+1 \\ 1 \end{array}$	<p>أوجد ناتج العبارة الجبرية</p> $\begin{array}{r} \overline{1.1+1.1+\overline{1}.1+1} \\ \overline{1+1.1+\overline{1}.1+1} \\ \overline{0+1.1+\overline{1}.1+1} \\ \overline{0+1.1+0.1+1} \\ \overline{0+1.1+0+1} \\ \overline{0+1.1+1+1} \\ \overline{0+1+1+1} \\ \overline{1+1+1} \\ \overline{1+1} \\ \overline{1} \\ 0 \end{array}$
<p>أوجد ناتج العبارة الجبرية المنطقية $A+B \cdot \overline{C+D}$ علماً بأن $A=1, B=0, C=0, D=1$</p> $\begin{array}{r} \overline{1+0.0+1} \\ \overline{1+0.0+0} \\ \overline{1+0.0} \\ \overline{1+0.1} \\ \overline{1+0} \\ 1 \end{array}$	<p>أوجد ناتج العبارة الجبرية المنطقية $(A \cdot B) + (A \cdot \overline{B})$ علماً بأن $D=1, A=1, B=0, C=0$</p> $\begin{array}{r} (\overline{0.1})+(1.\overline{0}) \\ (0.\overline{0})+(1.\overline{0}) \\ (0.1)+(1.\overline{0}) \\ 0+(1.\overline{0}) \\ 0+(1.1) \\ 0+1 \\ 1 \end{array}$

حول العبارات المنطقية التالية الى عبارات جبرية

<p>A AND NOT B $A \cdot \overline{B}$</p>	<p>A OR B OR C OR D $A + B + C$</p>	<p>A OR B AND NOT C $A + B \cdot \overline{C}$</p>
<p>NOT (A OR B AND A OR B AND NOT B) $\overline{A + B \cdot A + B \cdot \overline{B}}$</p>	<p>NOT A OR B AND C $\overline{A} + B \cdot C$</p>	<p>NOT A AND NOT B OR NOT C $\overline{A} \cdot \overline{B} + \overline{C}$</p>
<p>A OR NOT (B AND NOT C) $A + \overline{B \cdot \overline{C}}$</p>	<p>A AND B AND NOT C $A \cdot B \cdot \overline{C}$</p>	<p>NOT (X OR Y AND Z) AND NOT (X OR Y AND Z) $\overline{X + Y \cdot Z} \cdot \overline{X + Y \cdot Z}$</p>
<p>NOT A OR (NOT B OR C AND D) $\overline{A} + (\overline{B} + C \cdot D)$</p>	<p>NOT (NOT (A AND A OR A AND NOT A OR NOT A)) $\overline{\overline{A \cdot A + A \cdot \overline{A} + \overline{A}}}$</p>	

مهم : إذا طلب في السؤال مثل عبارة جبرية باستخدام البوابات المنطقية يفضل تحويل العبارة الجبرية الى عبارة منطقية ثم تمثيلها باستخدام البوابات المنطقية وهذا لتسهيل الحل.

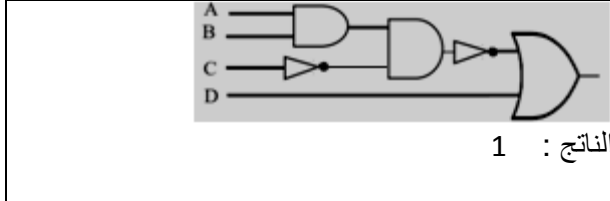
<p>مثل العبارة الجبرية المنطقية $\overline{A} \cdot B + C$ باستخدام البوابات المنطقية ثم جد الناتج النهائي حيث $A=0, B=0, C=1$</p>	<p>مثل العبارة الجبرية المنطقية $X = \overline{A} \cdot B$ باستخدام البوابات المنطقية ثم جد قيمة X إذا كانت $A=0, B=1$</p>
<p>مثل العبارة الجبرية المنطقية $A \cdot \overline{B} + C \cdot D$ باستخدام البوابات المنطقية ثم جد الناتج النهائي حيث $A=0, B=1, C=0, D=0$</p>	<p>مثل العبارة الجبرية المنطقية $\overline{\overline{A} + (\overline{B} \cdot C)}$ باستخدام البوابات المنطقية ثم جد الناتج النهائي إذا كانت $A=0, B=0, C=0$</p>
<p>مثل العبارة الجبرية المنطقية $\overline{\overline{A+B} \cdot \overline{C+D}}$ باستخدام البوابات المنطقية ثم جد الناتج النهائي إذا كانت $A=0, B=1, C=1, D=0$</p>	<p>مثل العبارة الجبرية المنطقية $A + B \cdot \overline{C+D} + E$ باستخدام البوابات المنطقية ثم جد الناتج النهائي إذا كانت $A=0, B=0, C=0, D=0, E=1$</p>

حل أسئلة الفصل

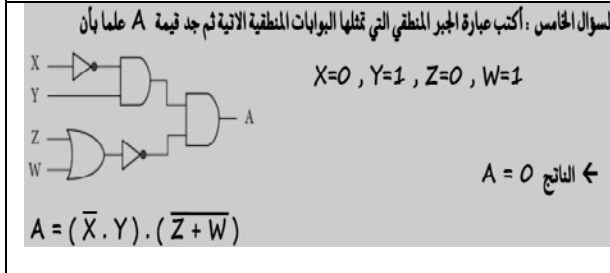
السؤال الثالث: جد ناتج العبارات الجبرية المنطقية الآتية إذا كانت $A=1, B=0, C=1, D=0$

$F = (A \cdot (B + \bar{C})) + \bar{D}$	$F = (A+B) \cdot (\bar{C} + \bar{D})$	$F = \bar{A} \cdot \bar{B} + C \cdot \bar{D}$
الناتج: $F = 1$	الناتج: $F = 1$	الناتج: $F = 1$

السؤال الرابع



مثل العبارة الجبرية المنطقية الآتية باستخدام البوابات المنطقية
 $A \cdot B \cdot \bar{C} + D$
 NOT (A AND B AND NOT C) OR D
 ثم جد الناتج النهائي إذا كانت $A=1, B=0, C=0, D=1$



السؤال السادس: حول العبارات المنطقية الآتية الى عبارات جبرية منطقية ثم
 جد ناتجها علماً بأن
 $X = 1, Y = 1, W = 0, Z = 1$
 $X \text{ OR } (\text{NOT } Y \text{ OR } W) \text{ AND NOT } Z$
 1 : الناتج $X + (\bar{Y} + W) \cdot \bar{Z}$
 $\text{NOT } (\text{NOT } X \text{ AND } Y \text{ OR NOT } W) \text{ OR } Z$
 $(\bar{X} \cdot Y + \bar{W}) + Z$
 ← الناتج: 1

حل أسئلة الوحدة

السؤال الأول: أكتب مثالا واحدا لكل مما يأتي

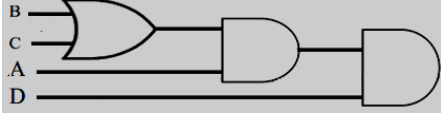
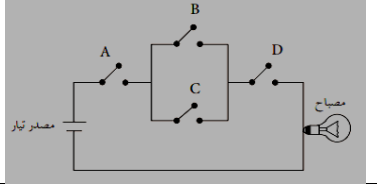
بوابة منطقية أساسية	عبارة جبرية	رمز لعملية منطقية	عبارة منطقية	متغير منطقي	رمز لعملية جبرية	بوابة منطقية مشتقة
AND	$A \cdot B$	OR	$A \text{ OR } B$	A	.	NOR

السؤال الثاني: أكمل جدول الحقيقة الآتي

X	Y	Z	$X \text{ AND } Z \text{ OR } Y$
T	F	F	F
T	T	T	T
F	F	F	F
T	F	F	F
F	F	F	F

السؤال الثالث: أدرس العبارة المنطقية الآتية ثم أجب عن الأسئلة التي تليها $A \text{ AND NOT } (B \text{ AND } C \text{ OR } D)$

1- استخرج من العبارة المنطقية السابقة مثالين على كل من	متغير منطقي	A
2- أوجد الناتج النهائي للعبارة المنطقية السابقة إذا كانت $A=0, B=0, C=1, D=1$ الناتج: 0	بوابة منطقية	NOT
3- مثل العبارة المنطقية السابقة باستخدام البوابات المنطقية	عبارة منطقية بسيطة	$C \text{ OR } D$
- حول العبارة المنطقية السابقة الى عبارة جبرية منطقية $A \cdot (\overline{B \cdot C + D})$		
أوجد ناتج العبارات المنطقية الآتية علماً بأن $A=0, B=1, C=0, D=1$		
$A \text{ NOR NOT } (B \text{ NOR NOT } C)$ الجواب: 0		$A \text{ AND } B \text{ OR NOT } (C \text{ AND } D)$ الجواب: 1
$\text{NOT } (A \text{ NAND } B) \text{ NAND NOT } C$ الجواب: 1		$A \text{ AND NOT } (\text{NOT } B \text{ OR } C) \text{ AND } D$ الجواب: 0

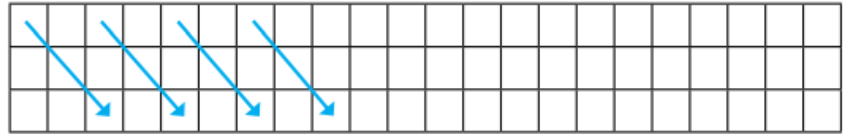
<p>مثل الدائرة باستخدام البوابات المنطقية ثم أوجد الناتج اذا كانت $A=0, B=1, C=0, D=0$</p>  <p>الناتج : 0</p>	<p>السؤال الخامس : تأمل الدائرة الكهربائية الآتية ، ثم أجب عن الأسئلة التي تليها</p> 
	<p>أكتب العبارة المنطقية التي تمثلها الدائرة الكهربائية الحل $A \text{ AND } (B \text{ OR } C) \text{ AND } D$</p>

الدرس الأول : مفهوم علم التشفير وعناصره

توضيح لاستخدام خوارزمية الخط المتعرج التي تستخدم شيفرة التبديل
خوارزمية الخط المتعرج: (Zig Zag Cipher)

هي خوارزمية تتميز بأنها سهلة وسريعة ويمكن تنفيذها يدويا باستخدام الورقة والقلم ، كما انه يمكن فك تشفيرها بسهولة.
خطوات التشفير باستخدام خوارزمية الخط المتعرج

- 1- حدد عدد الأسطر التي ستستخدم لتشفير النص حيث ان عدد الأسطر يعد مفتاح التشفير ويتم الاتفاق عليه مسبقا من قبل مرسل الرسالة ومستقبلها فقط (يعطى في الامتحان) وبالنسبة لعدد الأعمدة فإنه لا يلزمنا معرفته لأنه يمكننا زيادة الأعمدة عند الحاجة
- 2- املأ الفراغ في النص الأصلي بمثلث مقلوب (لغايات تسهيل الحل فقط.)
- 3- انشئ جدولا يعتمد على عدد الأسطر (مفتاح التشفير.)



4- وزع أحرف النص المراد تشفيره بشكل قطري حسب اتجاه الأسهم.

5- ضع مثلث مقلوب ∇ في الفراغ الأخير كي تكون الأطوال متساوية.

6- أكتب النص المشفر سطرا سطرا من اليسار الى اليمين خانة خانة.

تمرين : شفر النص الآتي ، علما بأن مفتاح التشفير سطران
- مفتاح التشفير سطران

- نضع مثلث مقلوب مكان الفراغات في النص الأصلي

- ننشئ جدولا يتكون من صفين ونوزع الاحرف مع الفراغات بشكل قطري (حسب اتجاه الأسهم)

i		l		v	∇	y	c	u	t	y
	∇		o	e	m	∇	o	n	r	∇

النص المشفر : $ilv \nabla ycuty \nabla oem \nabla onr$

النص المشفر بدون المثلث المقلوب : $ilv ycuty oem onr$

ملاحظات:

- 1-تم اضافة مثلث مقلوب في الفراغ الأخير لتكون الأطوال متساوية.
- 2-النص المشفر أخفى الرسالة ولن يستطيع أي شخص متطفل أن يفهم محتواها.
- 3-يمكن تشفير أحرف اللغة العربية باستخدام خوارزمية الخط المتعرج لكنها غير مطلوبة.
- 4-تشفير نصوص تحتوي على علامات ترقيم غير مطلوب.

تمرين :شفر النص الآتي ، علما بأن مفتاح التشفير هو خمسة أسطر

Stay positive this year makes you happy all life

- مفتاح التشفير خمسة أسطر (يلزمنا عدد الاسطر وعدد الأعمدة غير مهم لانه يمكن زيادتها)

- نضع مثلث مقلوب مكان الفراغات في النص الأصلي

Stay ∇ positive ∇ this ∇ year ∇ makes ∇ you ∇ happy ∇ all ∇ life

نشئ جدولا يتكون من خمسة صفوف ونوزع الاحرف مع الفراغات بشكل قطري (حسب اتجاه الأسهم)

s	p	i	h	e	a	y	a	a	i										
t	o	v	i	a	k	o	p	l	f										
a	s	e	s	r	e	u	p	l	e										
	y	i	∇	∇	∇	s	∇	y	∇	∇									
	∇	t	t	y	m	∇	h	∇	l	∇									

S	p	i	h	e	a	y	a	a	i											السطر الأول
t	o	v	i	a	k	o	p	l	f											السطر الثاني
a	s	e	s	r	e	u	p	l	e											السطر الثالث
y	i	∇	∇	∇	s	∇	y	∇	∇											السطر الرابع
∇	t	t	y	m	∇	h	∇	l	∇											السطر الخامس

Spiheayaaitoviakoplfasesreupleyi ∇ ∇ ∇ s ∇ y ∇ ∇ ∇ ttym ∇ h ∇ l ∇

النص المشفر

Spiheayaaitoviakoplfasesreupleyi s y ttym h l

النص المشفر بدون المثلث المقلوب :

واجب : (شفر النص الاتي ، علما بأن مفتاح التشفير هو أربعة أسطر)

Stop thinking about your past mistakes

S ∇ ngou ∇ tsettk ∇ uop ∇ tsohiatuama ∇ pinb ∇ rsik

واجب : (شفر النص الاتي ، علما بأن مفتاح التشفير هو ثلاثة أسطر)

Never give up on your goals

Negepno ∇ arei ∇ ∇ ∇ uglv ∇ vuoyros ∇

خطوات عملية فك التشفير باستخدام خوارزمية الخط المتعرج (باستخدام التبديل)

1- ملأ الفراغات بمثلث مقلوب.

2- قسم النص الى أجزاء اعتمادا على عدد الأسطر (مفتاح التشفير) أي أن عدد الأجزاء يساوي عدد الأسطر.

3- نحدد عدد الأحرف في كل جزء بحيث يساوي (عدد أحرف النص المشفر كاملا مع الفراغات) ÷ (عدد الأجزاء او عدد الأسطر)

4- أكتب الحرف الأول من كل جزء ثم الحرف الثاني ثم الحرف الثالث وهكذا.

تمارين على فك التشفير باستخدام خوارزمية الخط المتعرج

تمرين 9 : أوجد النص الأصلي للنص المشفر الاتي ، علما بأن مفتاح التشفير سطران

ilv ycuty oem onr

أ- نملأ الفراغات بمثلث مقلوب ilv ∇ ycuty ∇ oem ∇ onr

ب- نقسم النص المشفر الى جزأين لأن مفتاح التشفير سطران.

ج- نحدد عدد الحروف في كل جزء حيث أن

عدد الحروف في كل جزء = (عدد احرف النص المشفر كاملا مع الفراغات) ÷ (عدد الأجزاء او الأسطر)

أي أن عدد الحروف في كل جزء = 17 ÷ 2 = 8,5 (نقربه الى 9 دائما نقرب الى العدد الصحيح الاكبر مهما كان الكسر)

الجزء الأول يتكون من 9 رموز والباقي في الجزء الثاني

الجزء الأول

ilv ∇ ycuty

الجزء الثاني

∇ oem ∇ onr

- نحصل على النص الأصلي ابتداءً من الجزء الأول بحيث نأخذ الحرف الأول منه ثم عموديا الى الجزء الثاني ونأخذ المثلث

المقلوب ثم نعود عموديا الى الجزء الأول ونأخذ الحرف الثاني منه ثم عموديا باتجاه الجزء الثاني وهكذا فنحصل على

النص الأصلي

I ∇ love ∇ my ∇ country

النص الأصلي : I love my country

تمرين : أوجد النص الأصلي للنص المشفر الاتي ، علما بأن مفتاح التشفير خمسة أسطر

Spiheayaaitoviakoplfasesreupleyi ∇ ∇ ∇ s ∇ y ∇ ∇ ∇ ttym ∇ h ∇ l ∇

نقسم النص المشفر الى خمسة أجزاء لأن مفتاح التشفير خمسة أسطر.

- نحدد عدد الحروف في كل جزء حيث أن

عدد الحروف في كل جزء = (عدد احرف النص المشفر كاملا مع الفراغات) ÷ (عدد الأجزاء او الأسطر)

أي أن عدد الحروف في كل جزء = 50 ÷ 5 = 10 حرف في كل جزء

S p i h e a y a a i	السطر الأول
t o v i a k o p l f	السطر الثاني
a s e s r e u p l e	السطر الثالث
y i ▽ ▽ ▽ s ▽ y ▽ ▽	السطر الرابع
▽ t t y m ▽ h ▽ l ▽	السطر الخامس

نؤخذ الحرف الأول من كل جزء ونضم الاحرف الى بعضها لنحصل على أول كلمة ثم الحرف الثاني من كل جزء وهكذا حتى نحصل على النص الأصلي كاملاً.

Stay ▽ positive ▽ this ▽ year ▽ makes ▽ you ▽ happy ▽ all ▽ life

: Stay positive this year makes you happy all life النص الأصلي

واجب :جد النص الأصلي للنص المشفر الاتي باستخدام خوارزمية الخط المتعرج ، علماً بأن مفتاح التشفير 3 أسطر

Bieno ▽ itsee ▽ ▽ uali ▽ lviyrbie

Belive in your abilities الجواب

واجب : جد النص الأصلي للنص المشفر الاتي باستخدام خوارزمية الخط المتعرج ، علماً بأن مفتاح التشفير 7 أسطر

Eoterkodnhmon ▽ u ▽ eemelci ▽ n ▽ siasmtdsgt ▽ o ▽ a ▽ h i ▽ vfrtt

Education is the movement from darkness to light الجواب

أسئلة الفصل

السؤال الثامن : أوجد النص المشفر لكل نص مما يلي باستخدام خوارزمية الخط المتعرج

مفتاح التشفير : ثلاثة أسطر

Let us keep our home safe and united

L	▽	▽	e	o	▽	m	s	e	n	u	t		
	e	u	k	p	u	h	e	a	▽	d	n	e	
		t	s	e	▽	r	o	▽	f	a	▽	i	d

L▽▽eo▽msenuteukpuhea▽dnetse▽ro▽fa▽id▽

مفتاح التشفير 8 اسطر

Investing in people is more important than investing in things

I	g	p	o	r	a	t	t							
	n	▽		l	r	t	n	i	h					
		v	i	e	e	a	▽	n	i					
			e	n	▽	▽	n	i	g	n				
				s	▽		i	i	t	n	▽	g		
					t	p	s	m	▽	v	i	s		
						i	e	▽		p	t	e	n	▽
							n	o	m	o	h	s	▽	▽

Igporattn▽lrtnihvieea▽nien▽nigns▽iitn▽gtpsm▽visie▽pten▽nomohs▽▽

السؤال التاسع : فك تشفير النص الاتي مستخدماً خوارزمية الخط المتعرج علماً بأن مفتاح التشفير عشرة أسطر

النص المُشفر : Tnr ▽ ▽ o ▽ eie ▽ t ▽ ndbhvwureeci ▽ ▽ sagfntthuu ▽ ittsoeutnn

أحرف في كل جزء = (50 عدد الاحرف) ÷ (10 عدد الاسطر) = 5

Tnr ▽ ▽	1	الجزء
o ▽ eie	2	الجزء
▽ t ▽ nd	3	الجزء
bhwvu	4	الجزء
reeec	5	الجزء
i ▽ ▽ sa	6	الجزء
gfmtt	7	الجزء
huv ▽ i	8	الجزء
ttsio	9	الجزء
eutnn	10	الجزء

ثم نكتب عموديا الى اسفل اول حرف من كل كلمة ثم ثاني خانة من كل الكلمات ثم الثالثة وهكذا

To ▽ brighten ▽ the ▽ future ▽ we ▽ must ▽ invest ▽ in ▽ education

حل أسئلة الوحدة

السؤال الثامن : أوجد النص المشفر لكل نص مما يأتي ، مستخدما خوارزمية الخط المتعرج Zig Zag

Youth is the future and the spirit of our home-1

علما بأن مفتاح التشفير أربعة أسطر

الجواب

Yh ▽ uasifrm ▽ tfrnpt ▽ euihuedi ▽ oh ▽ tset ▽ rouo ▽

School is the place where great people and ideas are formed-2

S ▽ eeetl ▽ oci ▽ eiarhspwgp ▽ drmo ▽ lhreaeeetoeaeeona ▽ dlhcrapdsf ▽

الجواب

السؤال التاسع : فك تشفير النص الاتي مستخدما خوارزمية الخط المتعرج Zig Zag علما بأن مفتاح التشفير ستة أسطر

Hwote ▽ eoem ▽ esp ▽ meeupwl ▽ et ▽ s ▽ ee ▽ l ▽ iea ▽ shekttts ▽

Home ▽ sweet ▽ home ▽ let ▽ us ▽ keep ▽ it ▽ sweet ▽ please

الجواب