

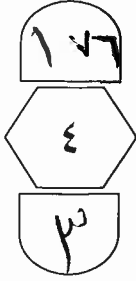
فهرس الرسم الصناعي م ٤ (الخطة الجديدة)

الصفحة	المبحث	الرقم
	الكهرباء	١
	النجارة والديكور	٢
	التدفئة والأدوات الصحية	٣
	اللحام واشغال المعادن	٤
	التكييف والتبريد	٥
	ميكانيك الآلات الزراعية	٦
	كهرباء المركبات	٧
	ميكانيك المركبات	٨
	صيانة الأجهزة المكتبية والحاسوب	٩

بسم الله الرحمن الرحيم



الجمهورية العربية السورية
وزارة التربية والتعليم
إدارة الامتحانات والإخبارات
قسم الامتحانات العامة



امتحان شهادة الدراسة الثانوية العامة لعام ٢٠١٧ / الدورة الشتوية

(وثيقة محمية/محدود)

د س

مدة الامتحان : ٢ : ٠٠

المبحث : الرسم الصناعي/الكهرباء/ المستوى الرابع

الفرع : الصناعي

اليوم والتاريخ: الخميس ٢٠١٧/١/١٢ م

ملحوظة : أجب عن الأسئلة الآتية جميعها وعددها (٣)، علماً بأن عدد الصفحات (٤).

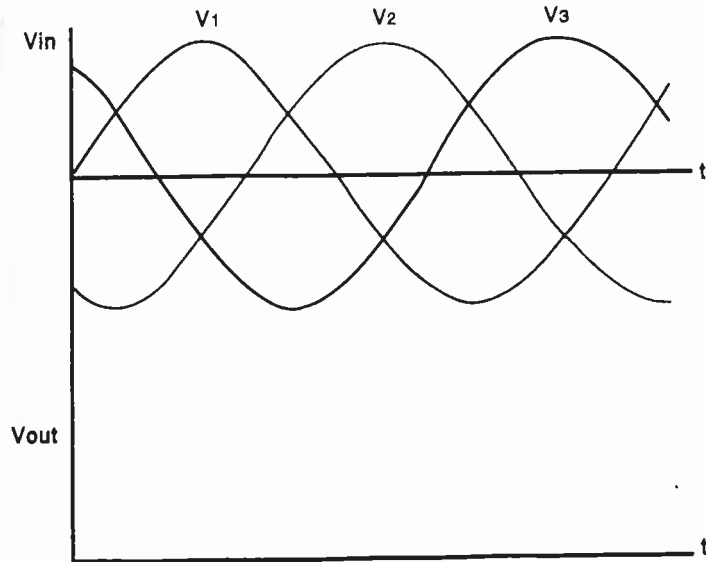
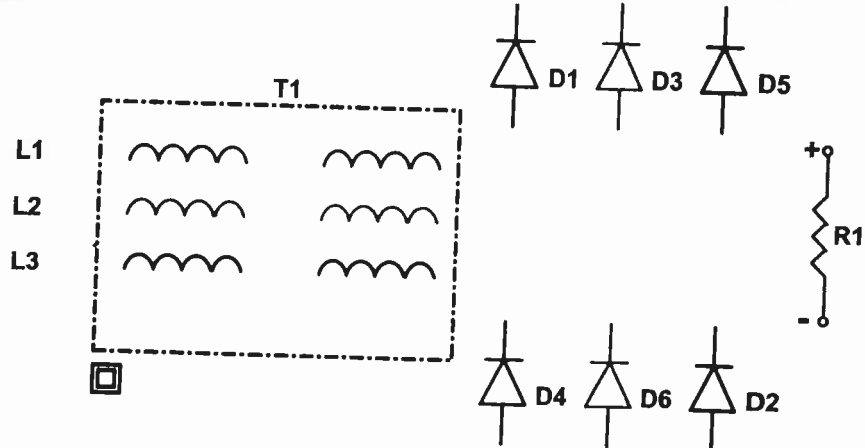
السؤال الأول: (٢٠ علامة)

بيّن الشكل الأول أدناه عناصر المخطط التفصيلي لدارة تقويم موجة كاملة ثلاثية الطور باستخدام محول ثلاثي

الطور موصول على شكل (مثلث - مثلث). في حين يبيّن الشكل الثاني موجة الدخل.

المطلوب: ١- صل عناصر هذا المخطط بالطريقة الصحيحة.

٢- ارسم إشارة فولتية الخرج مستعيناً بإشارة الدخل المبينة في الشكل الثاني.



يتبع الصفحة الثانية/،،،،

الصفحة الثانية

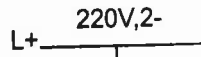
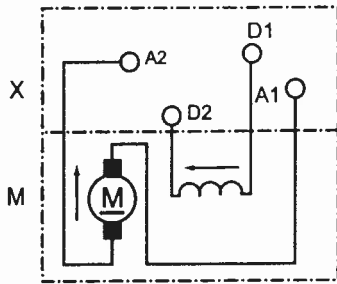
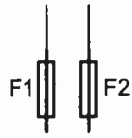
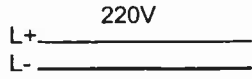
السؤال الثاني: (٣٠ علامة)

أ) تبيين الأشكال أدناه المخطط الرمزي ومخطط مسار التيار وعناصر المخطط التفصيلي لدارة محرك تيار مباشر ذي تحريض على التوالي.

المطلوب: أكمل رسم مخطط مسار التيار والمخطط التفصيلي لهذه الدارة كي يدور المحرك بعكس اتجاه

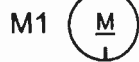
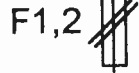
عقارب الساعة، مستعيناً بالمخطط الرمزي.

(١٥ علامة)



F1

Q1



الصفحة الثالثة

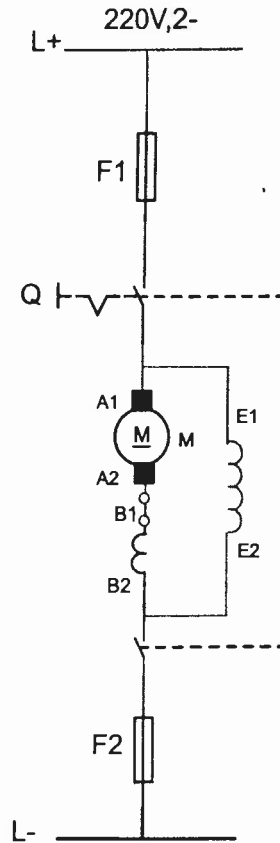
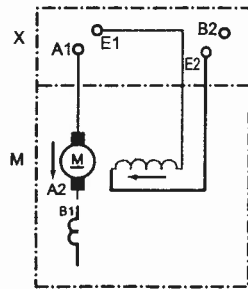
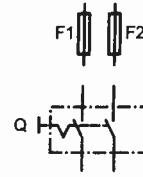
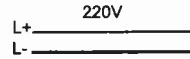
ب) يبيّن الشكل الأول أدناه مخطط مسار التيار لدارة محرك تيار مباشر ذي تحريض على التوازي وملف تبديل، في حين يبيّن الشكل الثاني عناصر مخطط الدارة التفصيلي.

(١٥ علامة)

المطلوب: ١- ارسم مخطط مسار التيار لهذه الدارة.

٢- أكمل رسم المخطط التفصيلي لهذه الدارة لكي يدور المحرك باتجاه عقارب الساعة، مستعيناً

بمخطط مسار التيار.



يتبع الصفحة الرابعة/،،،،

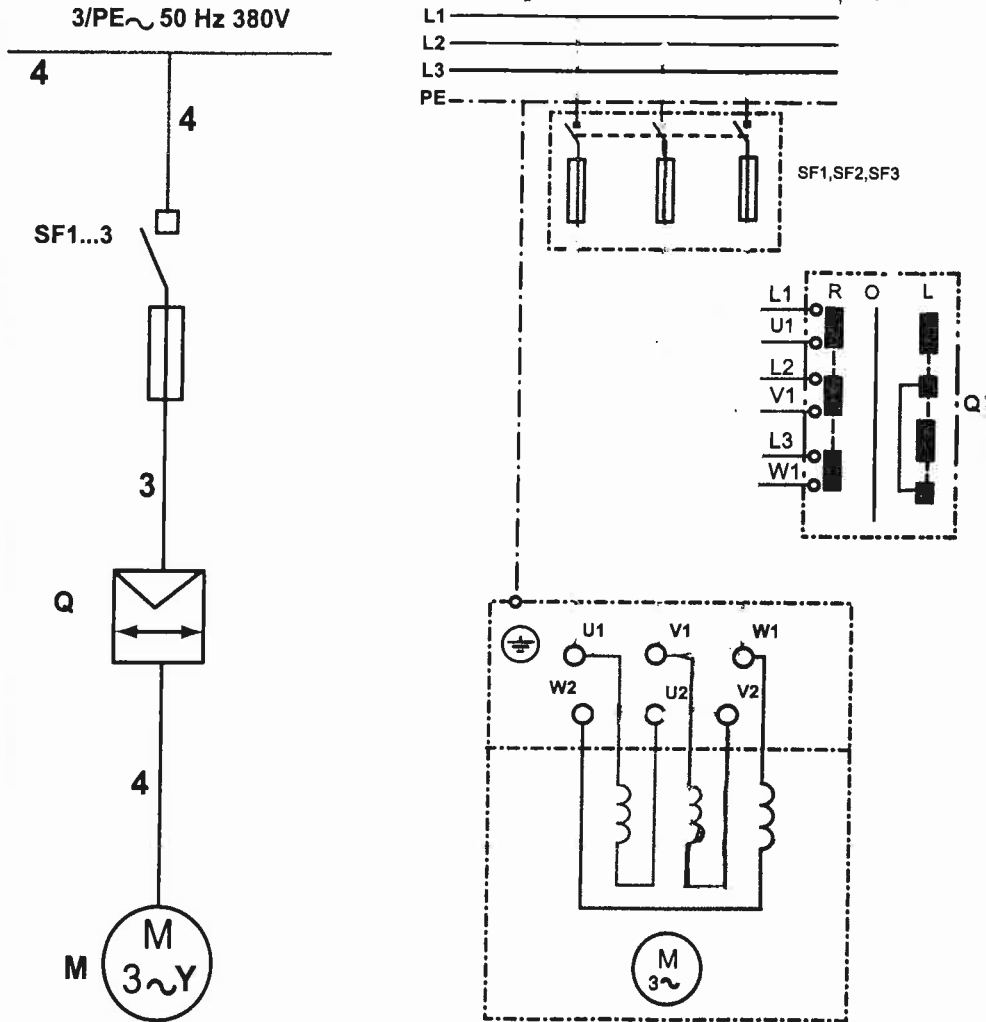
الصفحة الرابعة

السؤال الثالث: (٣٠ علامة)

أ) يبين الشكلان الأول والثاني على الترتيب عناصر المخطط التفصيلي، والمخطط الرمزي لدارة عكس اتجاه الدوران لمحرك ثلاثي الطور باستخدام مفتاح عكس اتجاه الدوران اليدوي (Q)، المتصل بالمصدر الكهربائي عن طريق المفتاح السكني الثلاثي القطب (SF₁)، و (SF₂)، و (SF₃)، علمًا بأن جسم المحرك متصل بخط الحماية الأرضي (PE).

المطلوب: ١- ارسم المخطط الرمزي مبينًا عليه عدد الخطوط.

٢- أكمل رسم عناصر المخطط التفصيلي، مستعينًا بالمخطط الرمزي.



(١٠ علامات)

(ب) ارسم رمز كل من:

١- محرك ثلاثي الطور ذو سرعتين (قطبين، وأربعة أقطاب).

٢- مفتاح (نجمة - مثلث).

٣- حماية حرارية مغناطيسية.

٤- تلامس مفتوح للمفتاح التلامسي في (PLC).

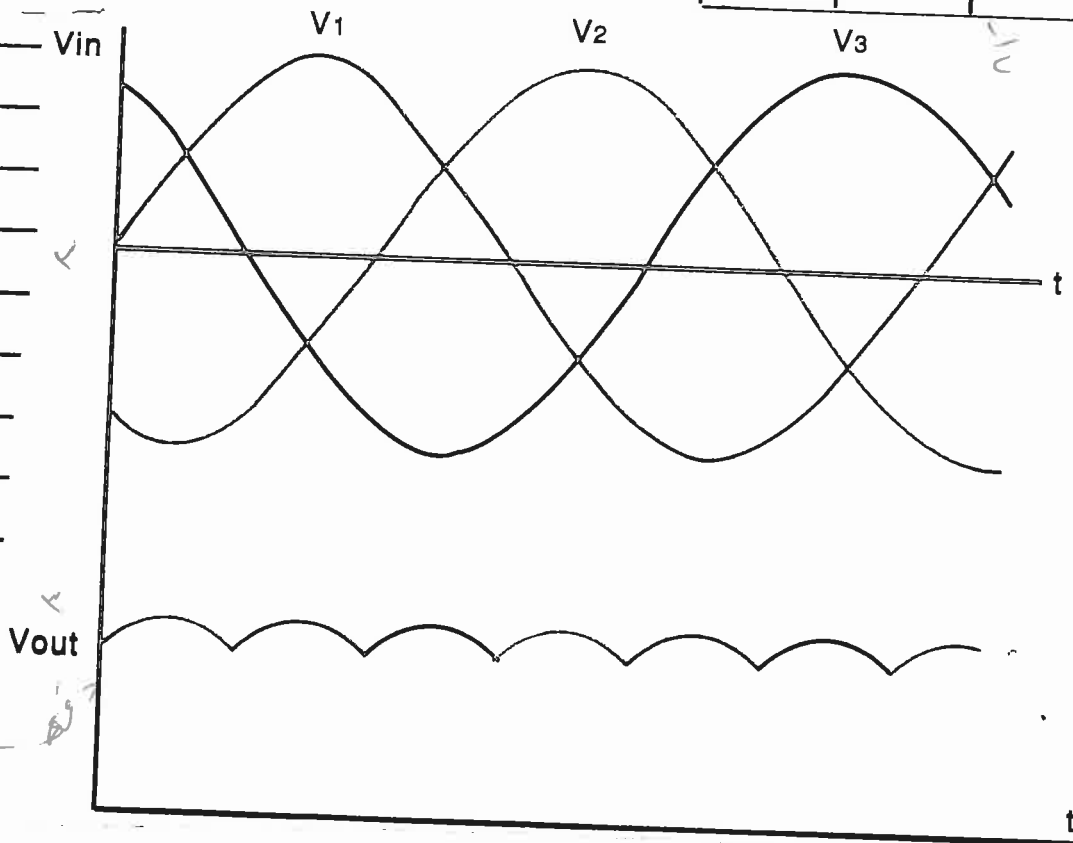
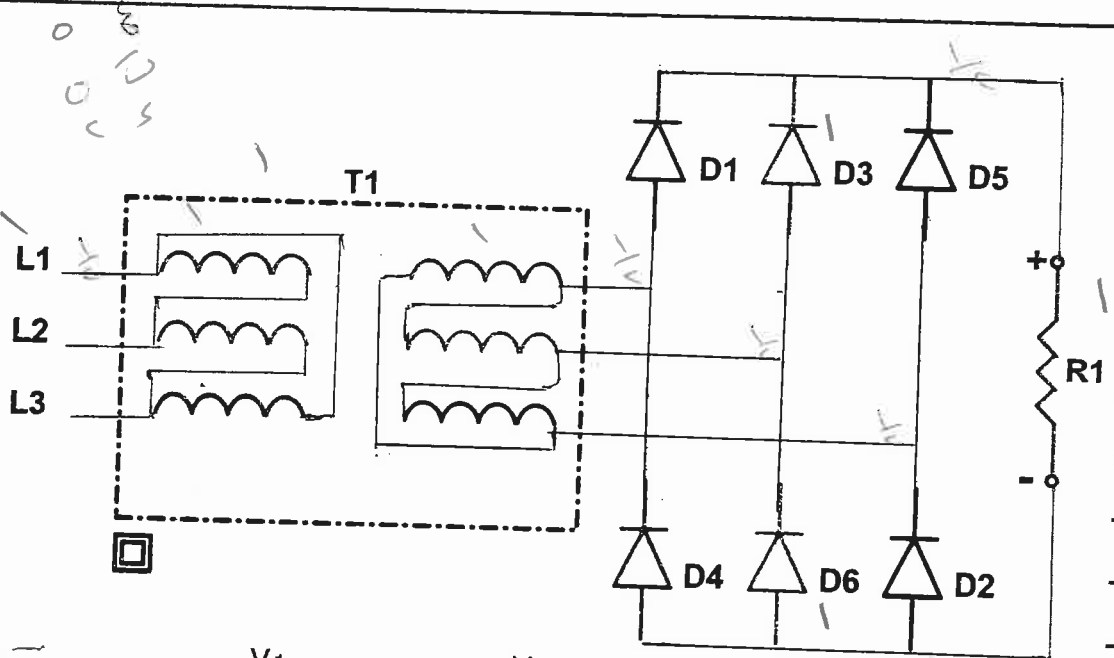
٥- محرك أحادي الطور.

﴿ انتهت الأسئلة ﴾



اجابة سؤال الاول
(٢٠ عرفة)

رقم الصفحة
في الكتاب



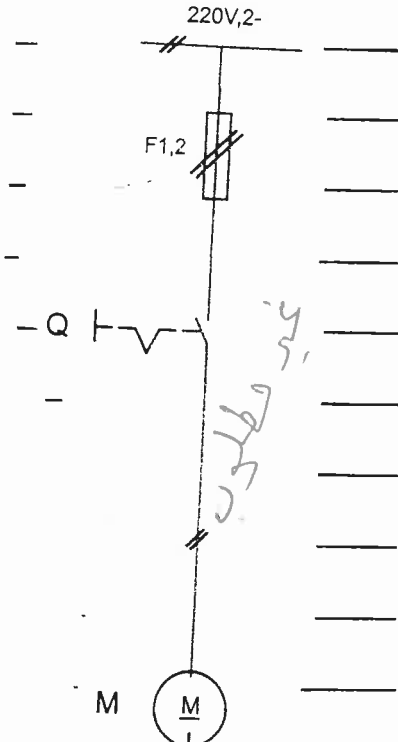
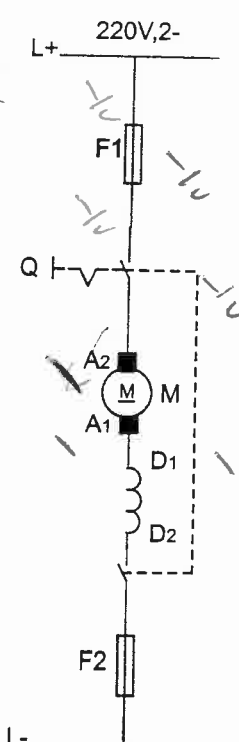
رقم الصفحة
في الكتاب

السؤال الثاني

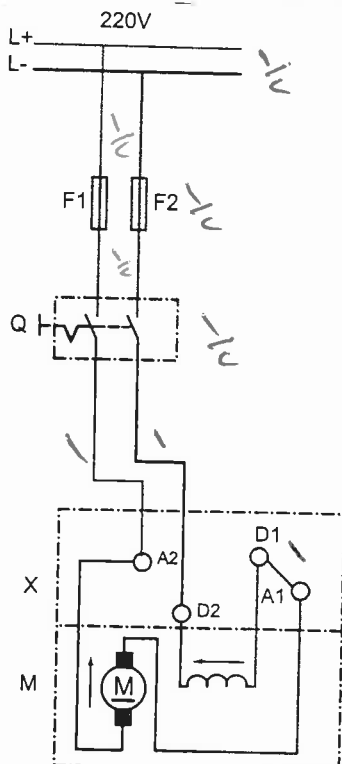
المفرد (١٥ علامة)

أ- صبي

٥
٧
٢



ب- مظهر

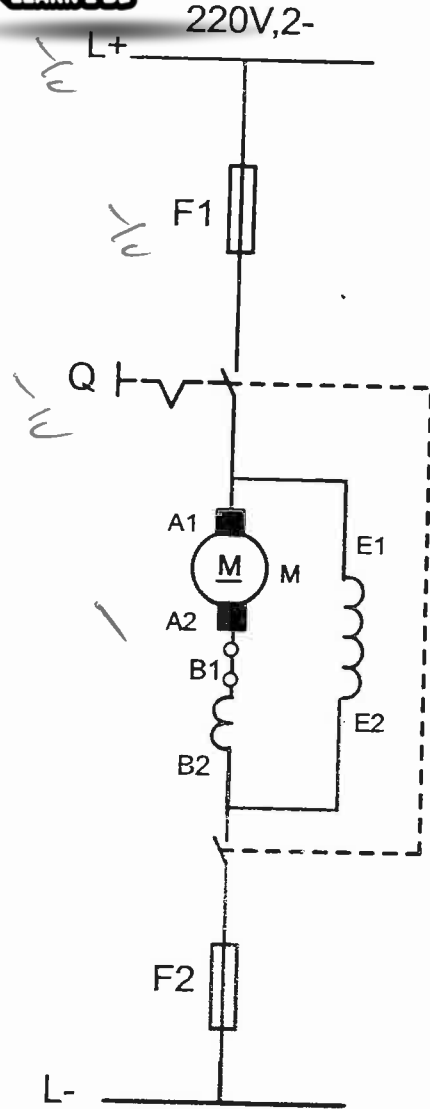
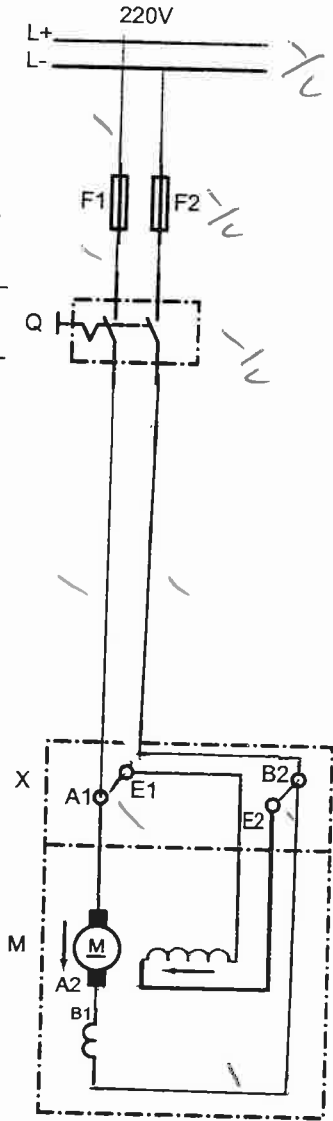


رقم الصفحة
في الكتاب

السؤال الثاني

الفرع ب (١٥ علامة)

٤
٥
٤
٥



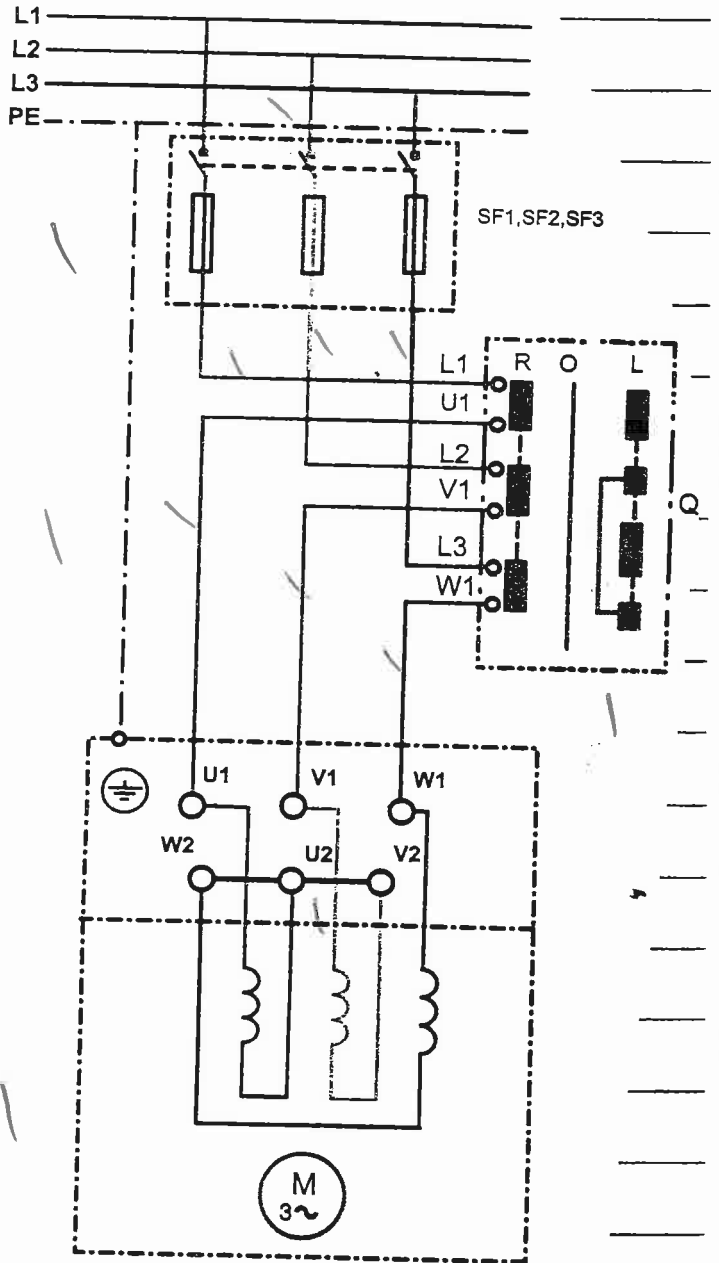
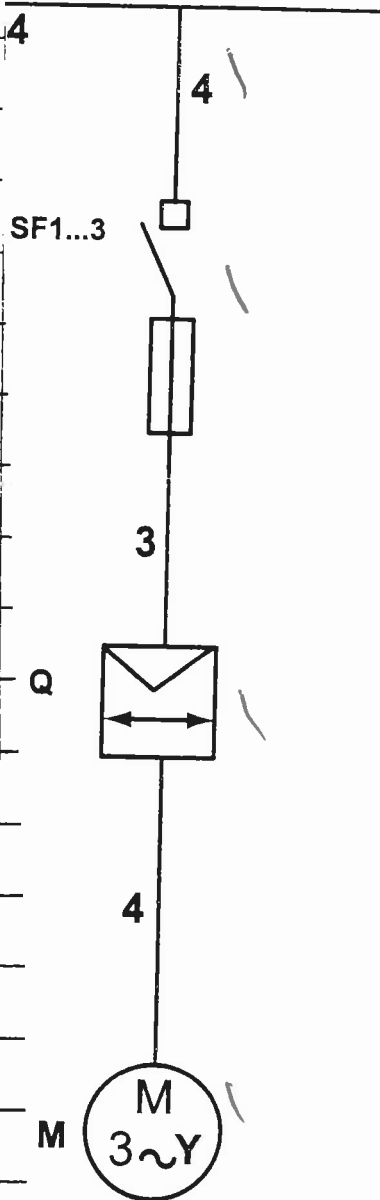
١
٢

رقم الصفحة
في الكتاب

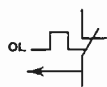
التي ال التالى

الف ع م (٣ على ٥)

3/PE ~ 50 Hz 380V



٩٤



٩٥



٩٦

٩٧

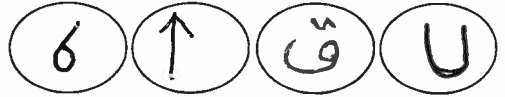
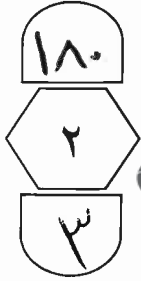


(٥



٩٨

(Close ٤)



امتحان شهادة الدراسة الثانوية العامة لعام ٢٠١٧ / الدورة الشتوية

(وثيقة محمية/محدود) $\frac{د}{س}$

مدة الامتحان : ٠٠ : ٢

اليوم والتاريخ: الخميس ٢٠١٧/١/١٢

المبحث : الرسم الصناعي (التجارة والديكور)/المستوى الرابع

الفرع : الصناعي (الخطة الجديدة)

ملحوظة : أجب عن الأسئلة الآتية جميعها وعددها (٣)، علمًا بأن عدد الصفحات (٣).

السؤال الأول: (٢٠ علامة)

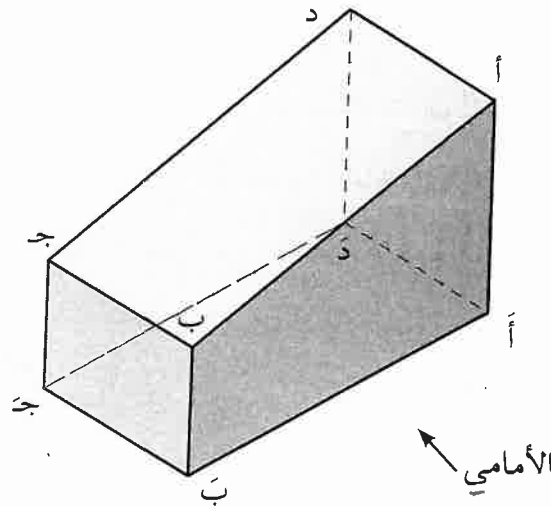
أ) (بين مواصفات الأشكال الهندسية التي يستخدم لها الأفراد الدائري، وأعطِ مثالين على ذلك. (٨ علامات)

ب) يُبيّن الشكل الآتي متوازي مستطيلات مقطوع بمستوى مائل ومفتوح من الأسفل. (١٢ علامة)

المطلوب:

١- ارسم الانفراد لمتوازي المستطيلات بنقل الأبعاد عن الشكل مباشرة.

٢- ضع الأحرف على الانفراد الناتج.



الصفحة الثانية

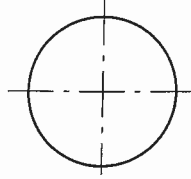
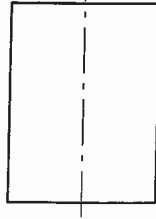
السؤال الثاني: (٣٠ علامة)

أ) يُبين الشكل الآتي المسقط الأمامي والمسقط الأفقي لأسطوانة قاعدتها مفتوحة من الأعلى.

المطلوب: ارسم بمقياس رسم (١ : ١) انفراد الأسطوانة باستخدام الطريقة التقريبية مع رسم المسطتين الأمامي

(١٤ علامة)

والأفقي وذلك بنقل الأبعاد عن الشكل مباشرة.



ب) اذكر ستة من أهم الأوامر المستخدمة من شاشة خيارات الالتقاط التي تساعد في الرسم باستخدام الحاسوب.

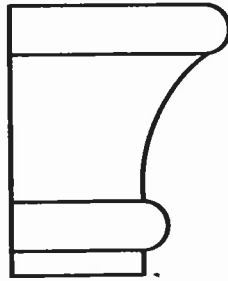
(٦ علامات)

ج) يُبين الشكل الآتي مسقطاً جانبياً (لكورنيش) خشبي مكوّن من منحنيات وأقواس.

(١٠ علامات)

المطلوب: ١- ارسم باليد الحرة الكورنيش مُكبَّراً للضعف.

٢- اذكر خطوات رسم الكورنيش.

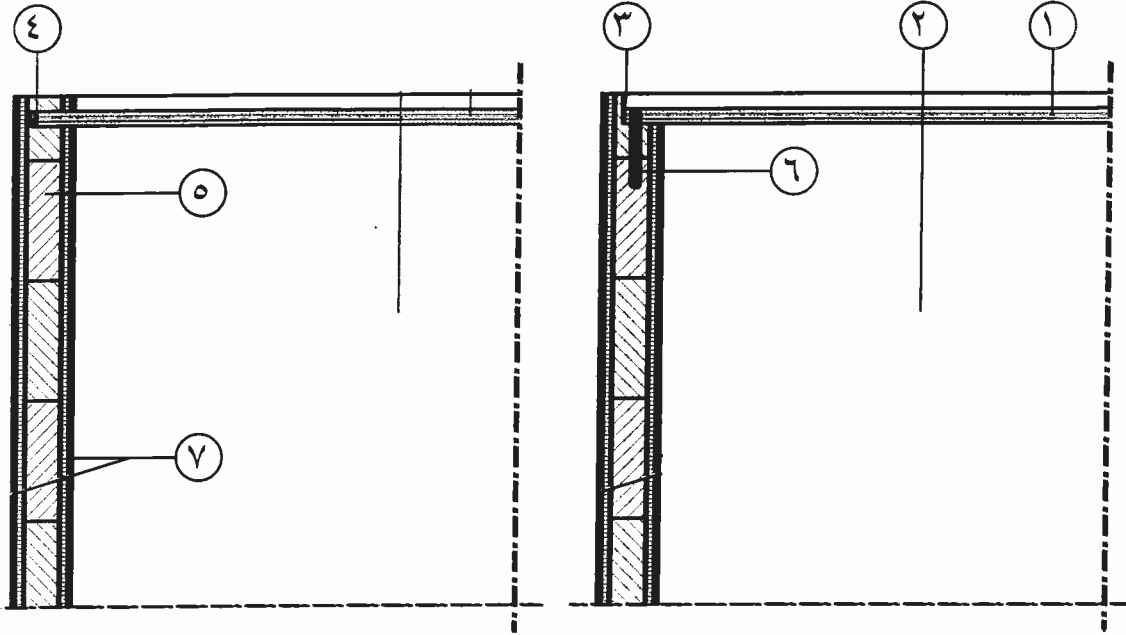


يتبع الصفحة الثالثة

الصفحة الثالثة

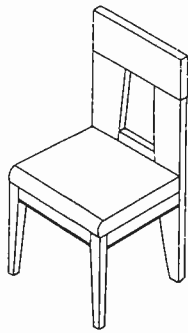
السؤال الثالث: (٣٠ علامة)

أ) بيّن على ماذا يدلّ الشكل الآتي، وسمّ دلالات الأرقام من (١ - ٧). (٨ علامات)



ب) ارسم بمقياس رسم مناسب دائرة مبيّناً بالرسم الخطوات المتبعة لرسم الدائرة. (١٠ علامات)

ج) يُبيّن الشكل الآتي منظوراً لكرسي خشبي. المطلوب: ارسم باليد الحرة منظوراً للكرسي مُكَبَّرًا للضعف. (١٢ علامة)



﴿ انتهت الأسئلة ﴾



مدة الامتحان: ٢٠
التاريخ: ١٣ / ٧ / ٢٠١٧

المبحث: الرسم الضام / البجاة والديكور جديد
الفرع: الضام

رقم الصفحة
في الكتاب

الإجابة النموذجية: الرسم الضام البجاة والديكور جديد



٩

الأسئلة الأولى:
١. صوّغيات الأشكال الهندسية التي تستعمل لها الزوايا الدائرية
٢. سطحها الجانبي غير موازط من الجسم وعنده
٣. لها قاعدة واحدة أي مثل الهرم والمخروط وعنده
٤. لها قاعدتان متوازيتان أي مثل الهرم القوسي وعنده
* مثل الهرم الناقص، والمخروط الناقص وعنده
 $٨ = ٤ + ٤ + ٤ + ٤$ (٨ علامات)

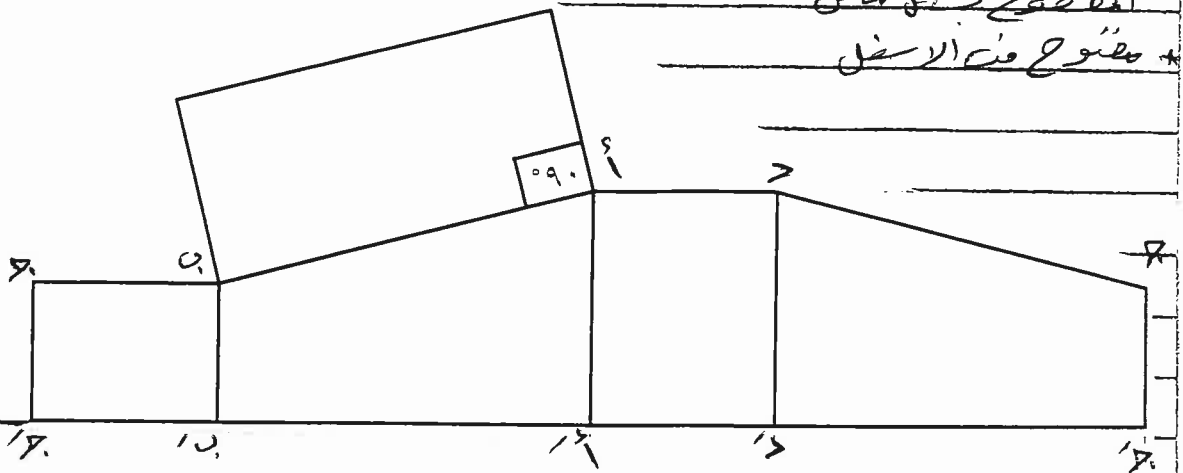
رسم الأفراد المتوازي المتطبيقات (١٢ علامة)

المقطع بشكل كامل
* مقطع من الأسفل

١٤

١٥

خط الأفراد



١- رسم الأفراد حسب الأسطح (٨ علامات)

٢. وضع الأضلاع على الأسطح الجانبي للأفراد (٤ علامة)

٣. رسم القواعد العلوية (٤ علامة)

$٨ = ٤ + ٤ + ٤$ (٨ علامات)

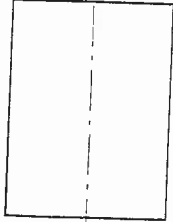
رقم الصفحة
في الكتاب

الجاء والديك حديد
٤٣

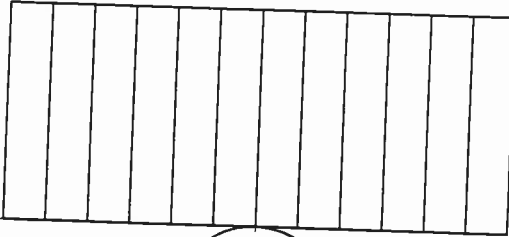
الرسم الجاهز

٢٣

الوالد الثاني (٣ عدسات) ،
٢ - رسم أنفراد اسطوانة مقصوصة من أعلى بالطريقة التوضيحية .

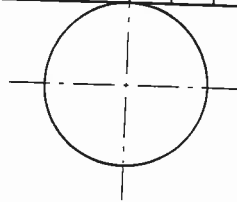
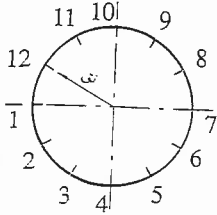


خط الانفراد



(١٤)

عدسات



١ - رسم المساحة والتقسيم ٦ عدسات

٢ - رسم الانفراد لسطح ٦ عدسات

٣ - رسم القاعدة ٢ عدسات $٢ = ٦ + ٦ + ٢ = ١٤$ عدسات

٤ - رسم منة أهم الأوامر لثلاثة صيانات الالتقاط

٣١

١ - نهاية خط ٢ - منتصف خط ٣ - مركز دائرة

٤ - قياس المساحة ٦ - الرسم لاد ٧ - نقطة تقاطع أو تقسيم

المطلوب منه فقط $١ \times ٦ = (٦ عدسات)$

٥٢

١ - رسم الكونشيه وخطان رسم الكونشيه (٧ عدسات)

٢ - رسم الكونشيه وكبير اللفظ

(٧ عدسات)

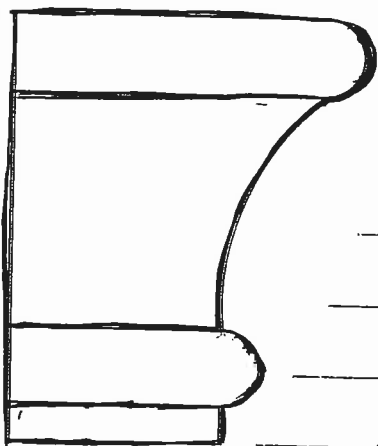
٣ - رسم الكروية الخارجية مع الأبعاد المطلوبة

٤ - رسم الكروية الداخلية مع الأبعاد المطلوبة

٥ - رسم الكروية الخارجية مع الأبعاد المطلوبة

$٣ = ١ \times ٣$

$١٠ = ٣ + ٧$ عدسات



رقم الصفحة
في الكتاب

البناء والركوب - حديد
٤٣

الرسم النهائي

البناء الثالث (٣ علامة)

٥- يداد الشكل على الحرف بجمع الظاهر مع الجنب (العلامة)

٦٤ دالات الارحام ١- ١- ظهرها كمن ليس ٣- قاعدة الخزانة

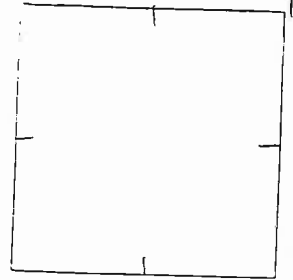
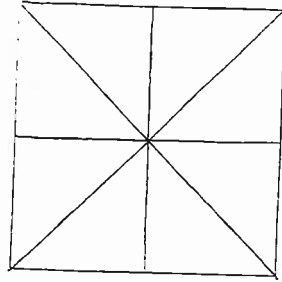
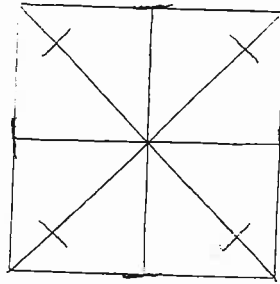
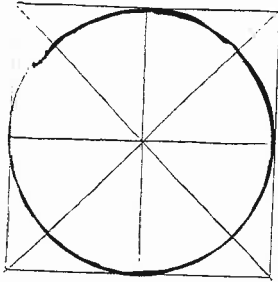
٣- فنز للظفر ٤- سحري للظفر ٥- جنب لاشق قطاع عرضي وليس

٦- عار التثبيت ٧- صور ما يبا

١ + ٧ = ٨ علامات

بناء رسم دائرة كبيرة بقطر مناسب (١٠ علامات)

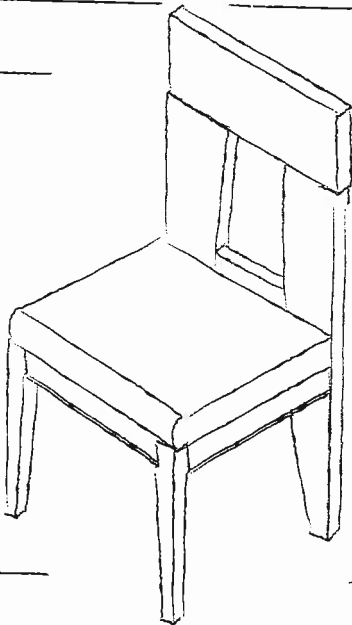
٩٧



رسم الخطوات ٦٥ x ٤ = (١٠ علامات)

٦: رسم المنظر الأمامي باليد الحرة (١٢ علامة)

٩٨



١- كورس العلامات

١- الأرجل والعرض (٣ علامات)

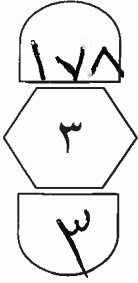
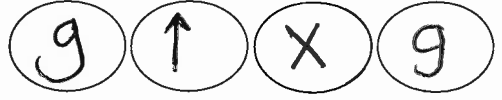
٢- القاعدة (٢ علامة)

٣- الظهر والبراقع (٣ علامة)

٤- الشكل العام والظلال

(٤ علامات)

٣ + ٢ + ٣ + ٤ = ١٢ علامة



امتحان شهادة الدراسة الثانوية العامة لعام ٢٠١٧ / الدورة الشتوية

(وثيقة محمية/محدود)

س د
٢ ٠٠

المبحث : الرسم الصناعي (التدفئة المركزية والأدوات الصحية) / م ٤ مدة الامتحان : ٢٠٠
الفرع : الصناعي اليوم والتاريخ : الخميس ٢٠١٧/٠١/١٢

ملحوظة : أجب عن الأسئلة الآتية جميعها وعددها (٣) ، علماً بأن عدد الصفحات (٣) .

السؤال الأول : (٢٠ علامة)

(١٠ اعلات)

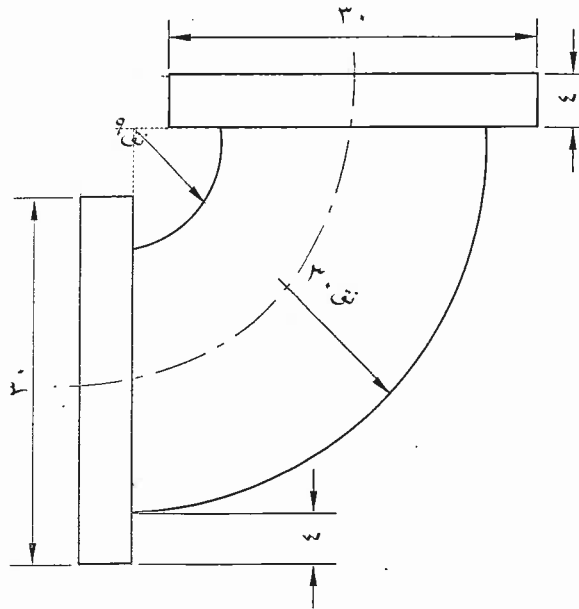
أ) ارسم الرموز الآتية والمستخدم في رسم مخططات أنظمة البخار :

- ١- مزود ماء المكثف.
- ٢- صمام كروي.
- ٣- صمام القدم.
- ٤- منظم تخفيض الضغط.
- ٥- مصيدة البخار ذات الدلو المقلوب.

ب) يبين الشكل أدناه المسقط الأمامي لكوع (٩٠°) يُستخدم في أنظمة البخار الرئيسية. (الأبعاد بالمليمتر).

(١٠ اعلات)

والمطلوب: ارسم هذا الكوع بمقياس رسم (٢ : ١) مكبّرًا للضعف.



الصفحة الثانية

السؤال الثاني: (٣٠ علامة)

أ) يبين الشكل أدناه منظورًا أيزومتريًا متساويًا ومتوازيًا لجزء من شبكة مجاري هواء (أبعاده بالمليمتر).

(١٥ علامة)

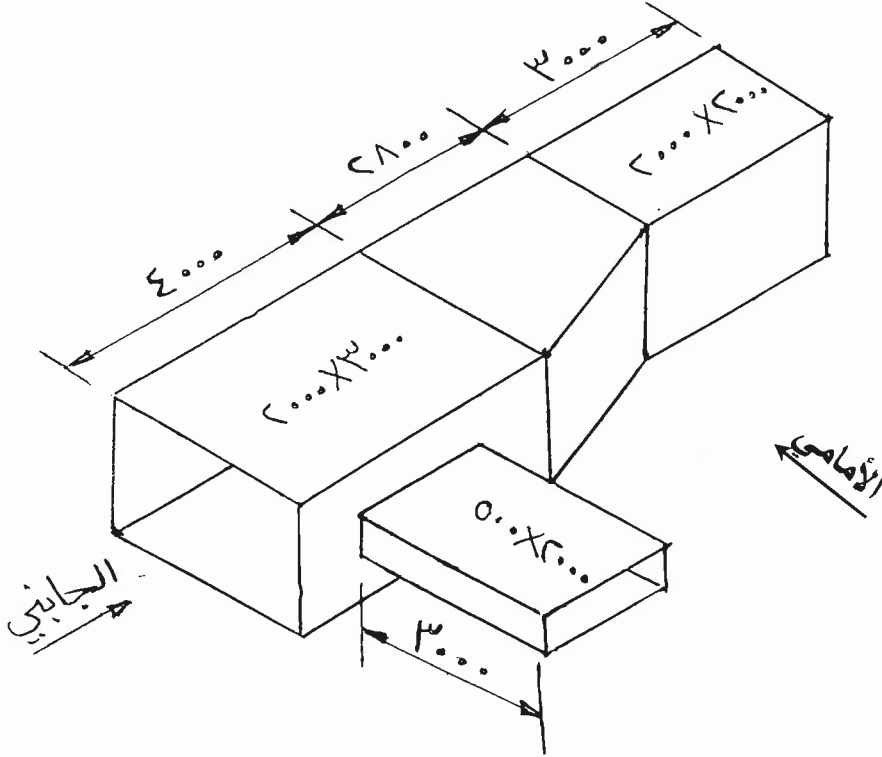
المطلوب:

ارسم بمقياس رسم (١ : ١٠٠)

وبنظام الزاوية الأولى ما يلي:

١- المسقط الأمامي.

٢- المسقط الجانبي.



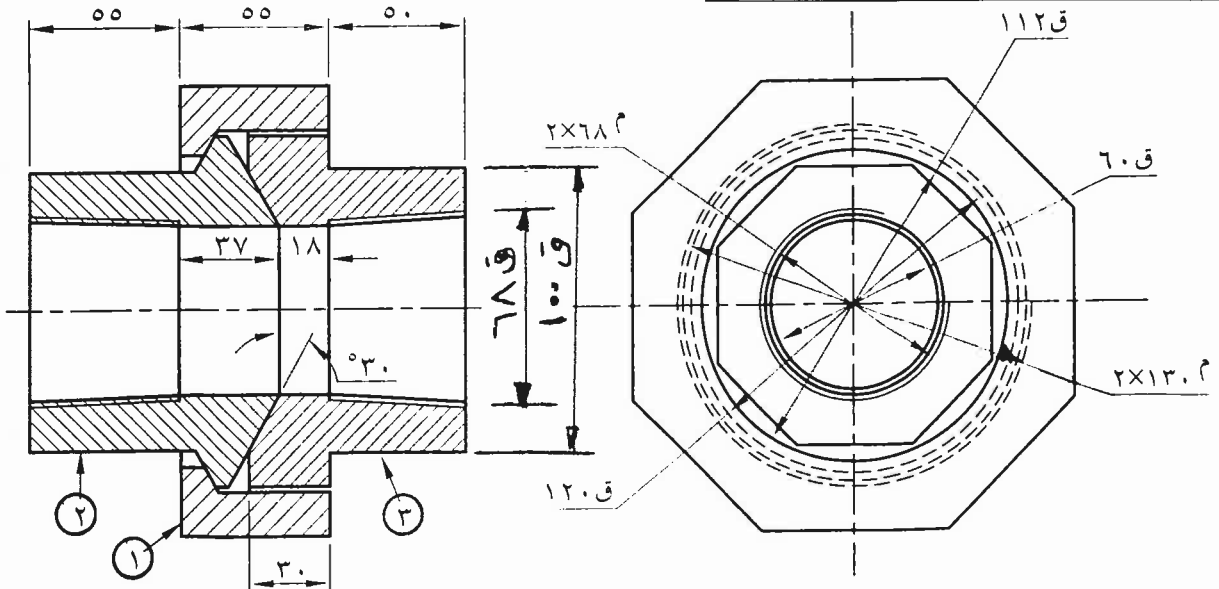
ب) يبين الشكل أدناه قطاعًا أماميًا مجمعًا ومسقطًا جانبيًا لشدّ وصل، (أبعاده بالمليمتر).

ويوضّح الجدول المرفق بيانات عن الأجزاء المكوّنة له.

(١٥ علامة)

والمطلوب: ارسم بمقياس رسم (١ : ١) قطاعًا أماميًا للقطعة رقم (٣).

رقم القطعة	اسم القطعة	نوع المادة	العدد
١	صامولة شدّ الوصل	حديد	١
٢	فلنجة	حديد	١
٣	فلنجة الشدّ	حديد	١

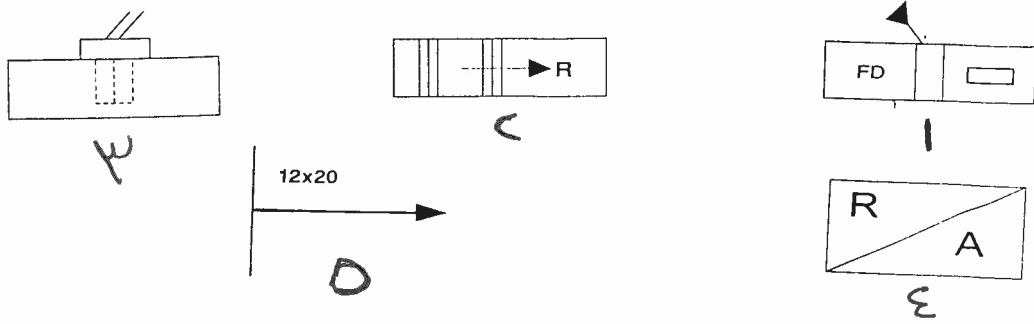


يتبع الصفحة الثالثة

الصفحة الثالثة

السؤال الثالث: (٣٠ علامة)

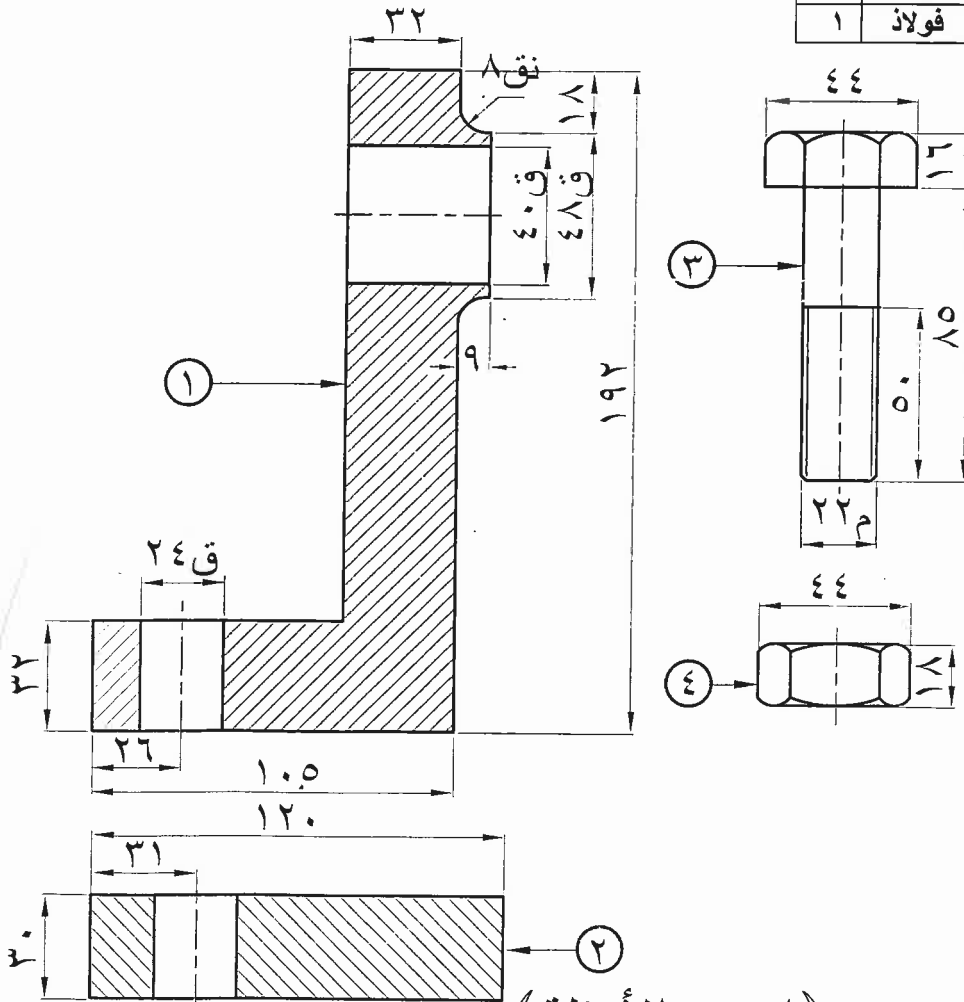
أ) اكتب في دفتر إجابتك مسميات رموز قطع الوصل الآتية والمستخدمة في رسم مخططات أنظمة الهواء الساخن: (١٠ علامات)



ب) يبين الشكل أدناه مساقط وقطاعات للأجزاء المكونة لقطعة ميكانيكية، ويوضح الجدول المرفق بيانات عن هذه الأجزاء. (الأبعاد بالمليمتر).

والمطلوب: ارسم بمقياس رسم (١ : ٢) قطاعاً أمامياً مجمعاً لهذه الأجزاء. (٢٠ علامة)

الرقم	اسم القطعة	نوع المادة	العدد
١	قطعة معدنية	فولاذ	١
٢	قطعة معدنية	فولاذ	١
٣	برغي	فولاذ	١
٤	صامولة	فولاذ	١



انتهت الأسئلة

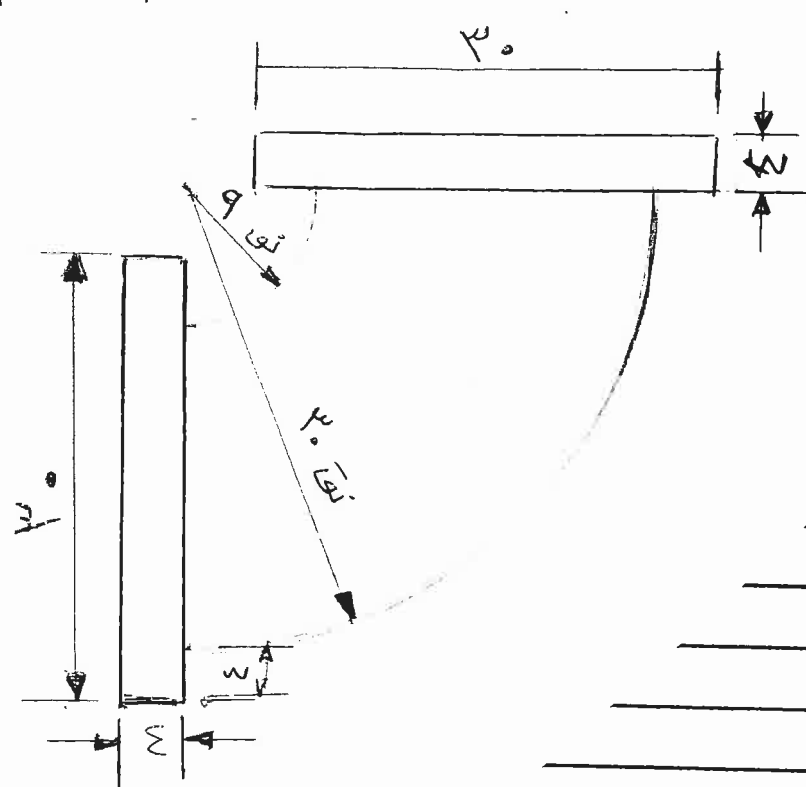


الإجابة النموذجية : السؤال الاول (٢٠ علامة)



١٠ علامة - ١٠ علامة

١٠	CWS	١ - مزود ماء المكثف
١١		
١٢		٢ - صمام كروي
		٣ - صمام القدم
١٣		٤ - منظم تضييق الصنف
١٤		٥ - مصيدة البخار ذات الدلو المقلوب
١٥		



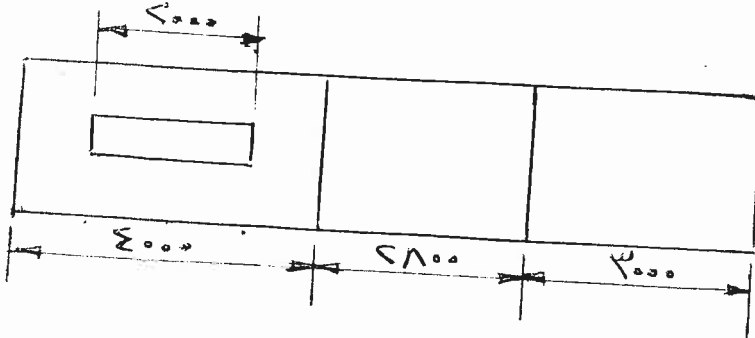
١٠ - اعلانات

١ - وجه الرسم وتسمية الخطوط اعلانات

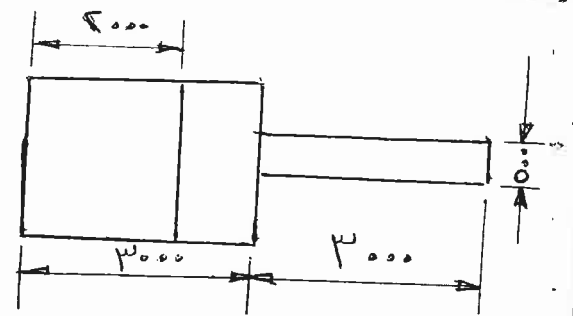
٢ - دقة الرسم وتوضيحه بالرمز اعلانات

٣ - وضع الابعار اعلانات

رقم الصفحة في الكتاب	السؤال الثاني (٣ علامات)
٨٨	P - ١٥ علامة صفحة رسم المساحة وتسمية الخطوط
	دقة الرسم (التقديرياً من الرسم)
	تسمية المساحة
	وضع الأبعاد
	علامات
	٣ علامات



الإمامية



الجانبية

< ١٥

ن - ١٥ علامة

- صفة الرسم وتسمية الخطوط ورسم المحاور

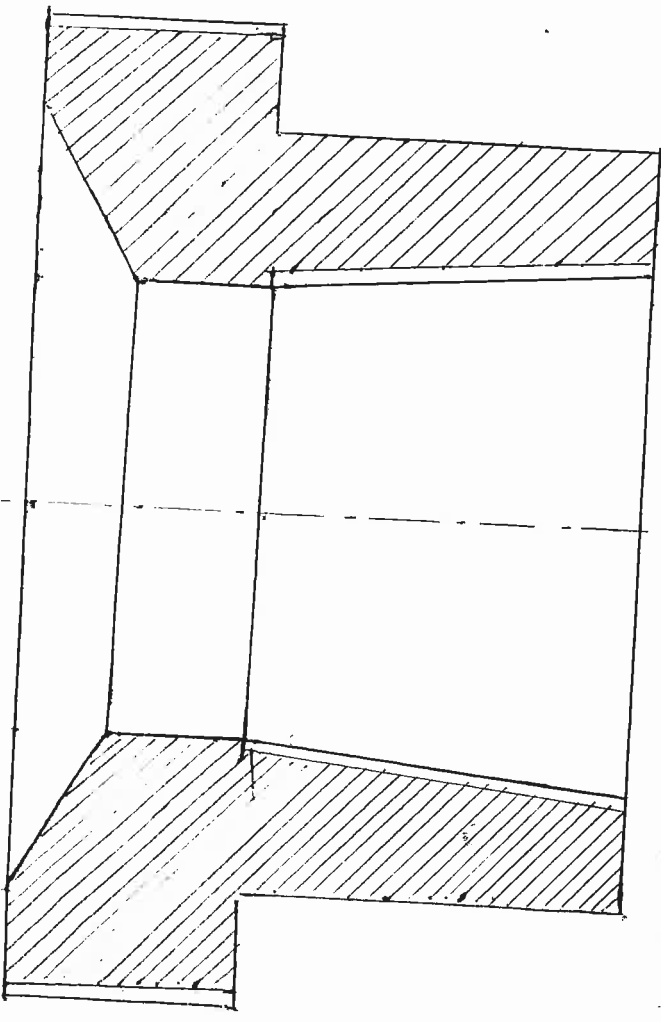
٨ علامات

- دقة الرسم (التقديرياً من الرسم)

٣ علامات

- صفة التسمية ودقته

٤ علامات



رقم الصفحة
في الكتاب

السؤال الثالث (٣٠ علامة)

(٤) ١٠ علامات . ٤ × ٥ = ١٠ علامات

٦٧ ٦٦

١- منظم خنثية المحرقة المحودية

٧١ ٦٨

٢- صندوق عائل الجريان الهواء

٧٠

٣- مفن كهربائي لجري الهواء

٤- مقطع مجرى هواء (اراجع)

٥- شابة . صانط

(٥) ٤٠ علامة)

١٣١

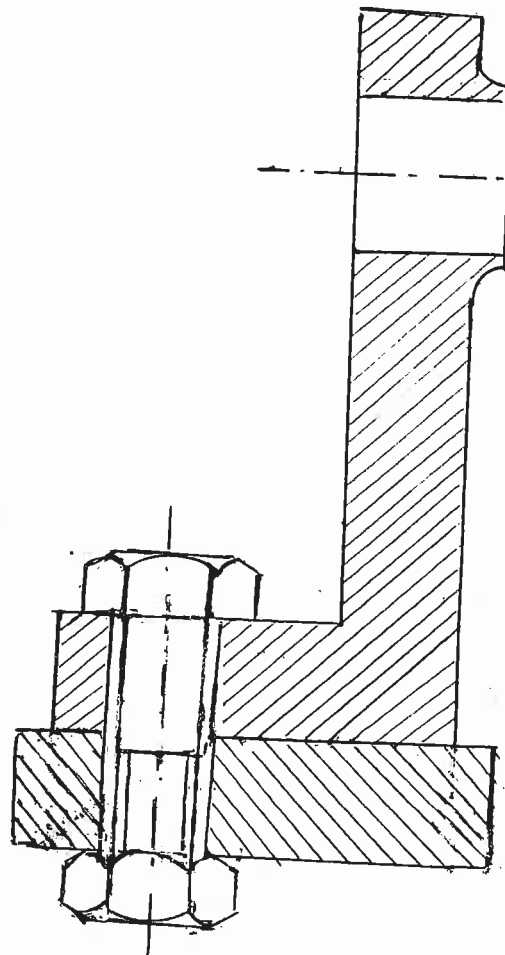
١- صفحة التجميع وشاسه الخطوط

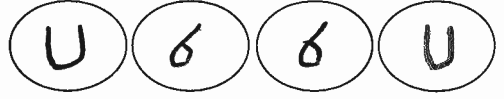
٤- دقة الرسم (التقيد بخصائص الرسم)

٤- رسم رأس ابدعي والصانولة والمخار

٤- الترشير

ملاحظة : يمكن وضع الصانولة من الاعلى .





امتحان شهادة الدراسة الثانوية العامة لعام ٢٠١٧ / الدورة الشتوية

(وثيقة محببة/محدود)

د س

مدة الامتحان : ٢٠٠

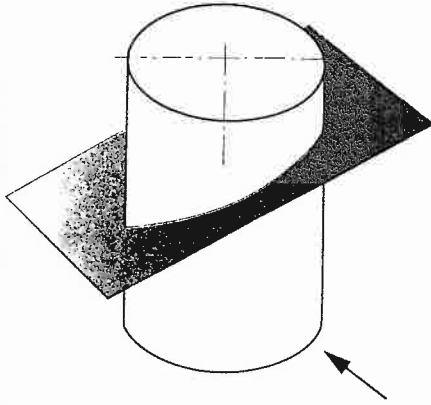
المبحث : الرسم الصناعي (اللحام وأشغال المعادن) / م ٤

اليوم والتاريخ : الخميس ١٢/١/٢٠١٧ م

الفرع : الصناعي

ملحوظة : أجب عن الأسئلة الآتية جميعها وعددها (٣) ، علماً بأن عدد الصفحات (٣) .

السؤال الأول : (٢٠ علامة)



يبين الشكل المجاور اسطوانة دائرية قائمة

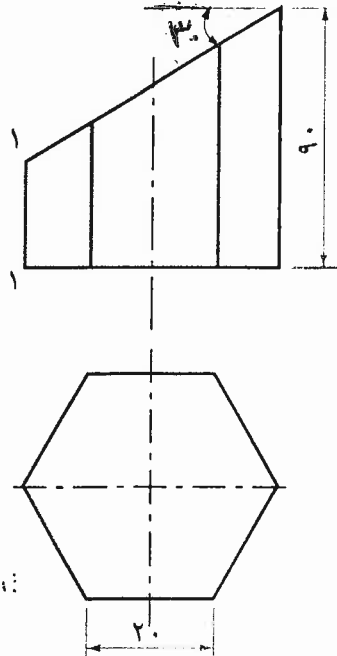
قُطعت بمستوى مائل على محورها.

المطلوب:

ارسم بمقياس رسم مناسب الشكل الحقيقي لمنطقة القطع.

السؤال الثاني : (٣٠ علامة)

(٢٠ علامة)



أ) يبين الشكل المجاور المسقطين الأمامي والأفقي

لموشور سداسي مقطوع بزاوية (٣٠) درجة مفتوح

من الأعلى والأسفل طول ضلع قاعدته (٢٠) مم،

وارتفاعه الأكبر (٩٠) مم.

المطلوب:

ارسم أفراد هذا الموشور بحيث يكون خط الوصل

عند النقطة (١ - ١) في المسقط الأمامي.

الصفحة الثانية

(١٠ اعلامات)



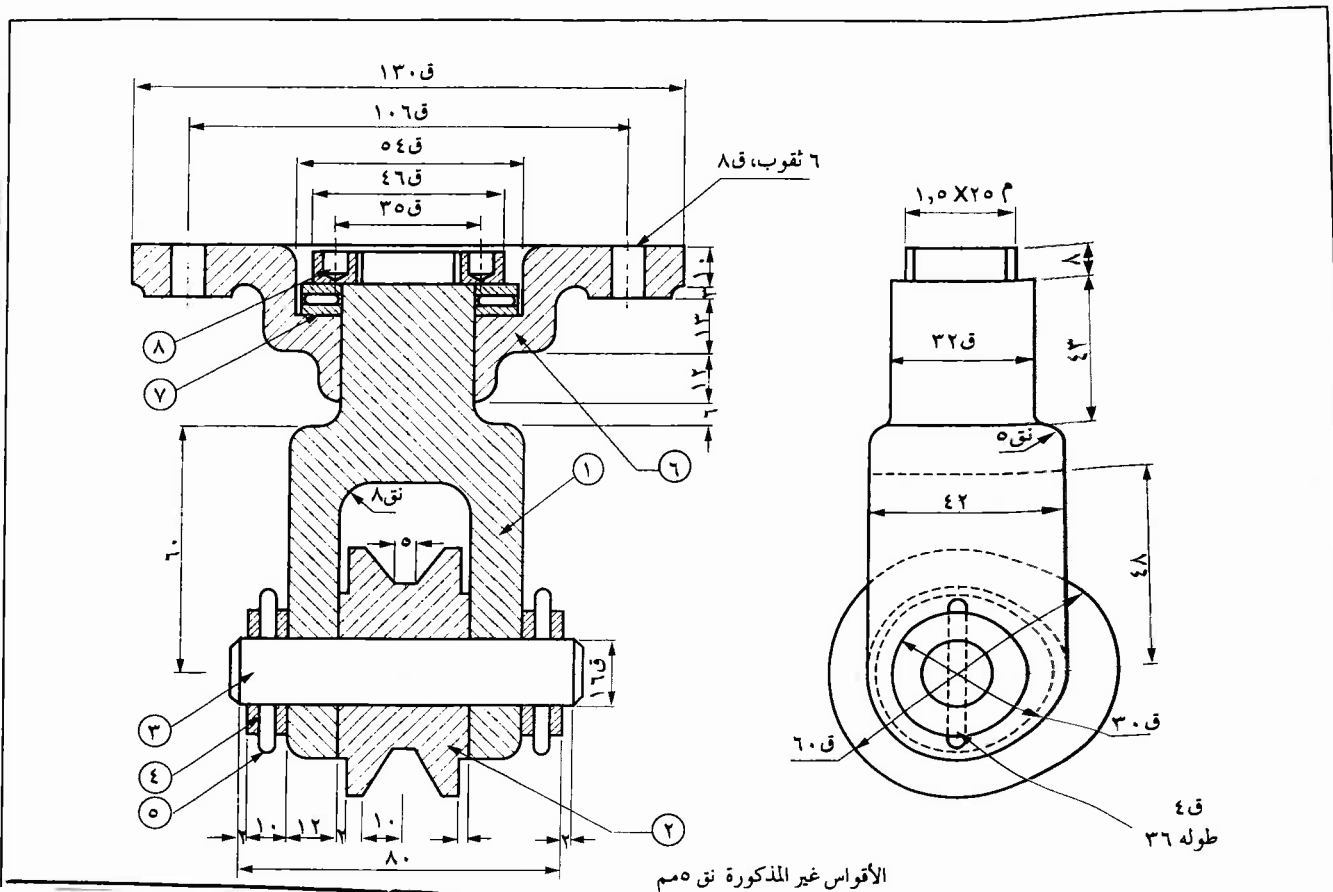
ب) يبين الشكل المجاور زاوية قائمة، فم بنقلها إلى دفتر إجابتك وقسمها إلى أربعة أقسام متساوية باستخدام الفرجار. ملاحظة: اترك الخطوط الدالة على الرسم كما هي.

السؤال الثالث: (٣٠ علامة)

(١٠ اعلامات)

أ) يبين الشكل أدناه قطاعاً أمامياً ومسقطاً جانبياً مجتمعاً لبكرة.

المطلوب: ارسم بمقياس رسم (١ : ١) القطاع الأمامي للقطعة رقم (١). (لا تضع الأبعاد على الرسم)



الأقواس غير المذكورة نق 5 مم

الرقم	اسم القطعة	مادة الصنع	العدد
٦	قاعدة	فولاذ	١
٥	مسمار	فولاذ صلد	١
٤	حلقة تثبيت	فولاذ صلد	١
٣	عمود	فولاذ صلد	١
٢	طارة	فولاذ طري	١
١	حامل شوكي	فولاذ طري	١

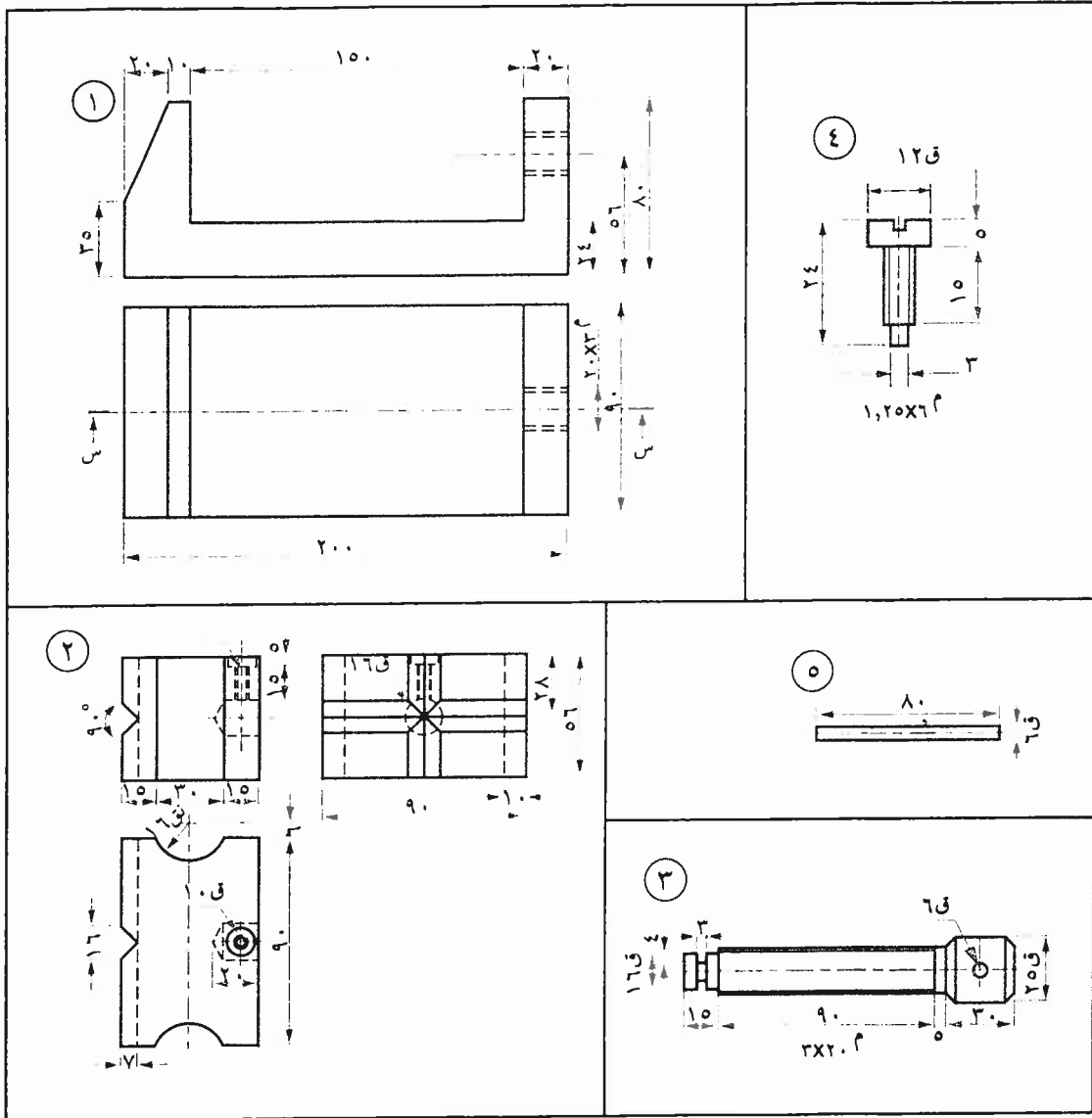
يتبع الصفحة الثالثة ،،،

الصفحة الثالثة

(٢٠ علامة)

ب) يبين الشكل أدناه أجزاء ملزمة يدوية صغيرة.

المطلوب: ارسم بمقياس رسم (١ : ١) قطاعاً أمامياً مجتمّعاً. (لا تضع الأبعاد على الرسم)



الرقم	اسم القطعة	مادة الصنع	العدد
٥	برغي تثبيت	الفولاذ	١
٤	المقبض	الحديد	١
٣	عمود مسنن	الفولاذ المقسى	١
٢	الفك المتحرك	الفولاذ	١
١	الفك الثابت	حديد الزهر	١

﴿ انتهت الأسئلة ﴾



مدة الامتحان: $\frac{د}{س}$ $\frac{س}{د}$

المبحث: الرسم (الصاحي) أو (مجالس) ٤٣

التاريخ: ١٤ / ١ / ١٧

الفرع: الصاحي

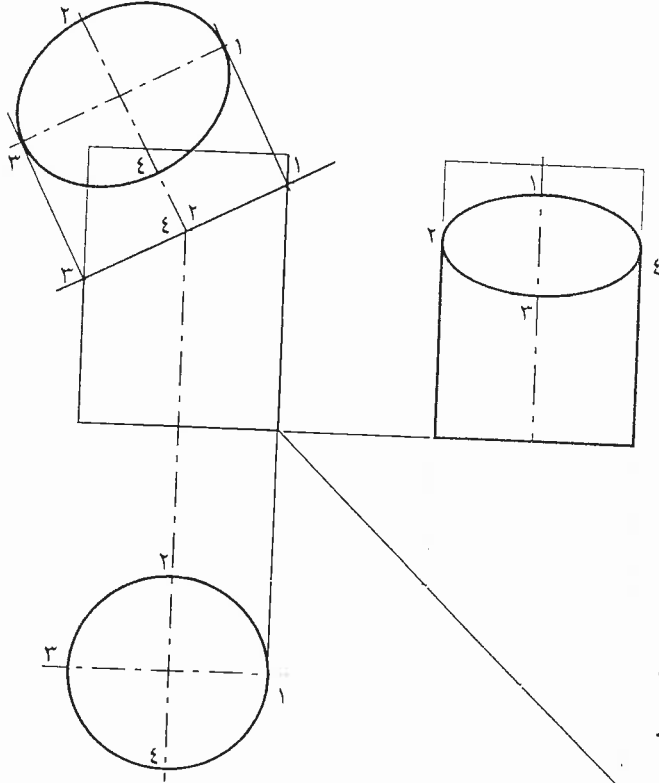
الإجابة النموذجية:



في الكتاب

٦

السؤال الأول



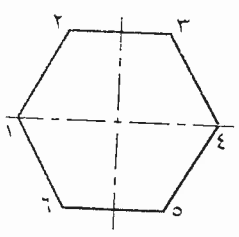
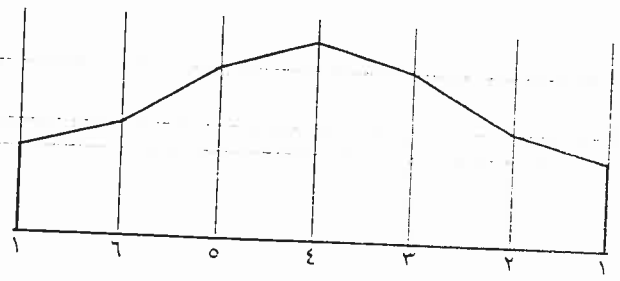
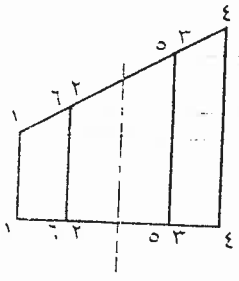
رقم الصفحة
في الكتاب

~~١٠~~

١٠

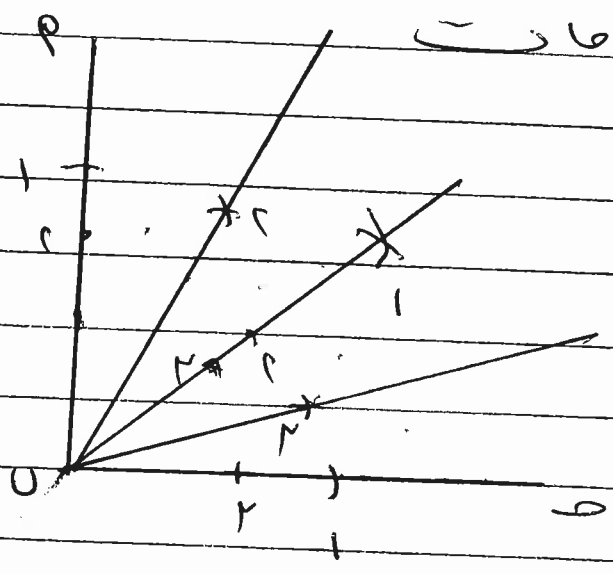
البرهان الثاني

(٤) ٢. على ما



١١

(٥) البرهان الثالث

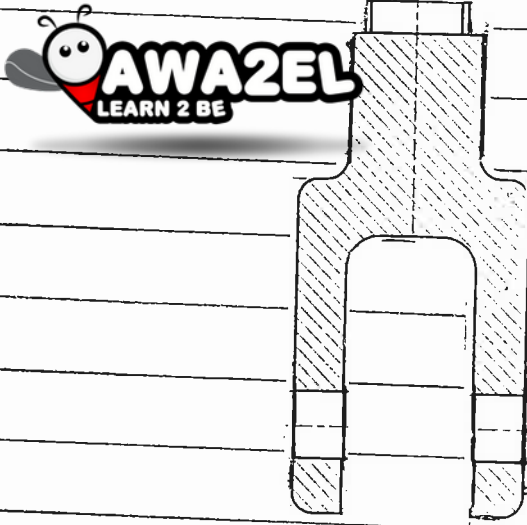


رقم الصفحة
في الكتاب

السؤال الثالث

٢٤٤

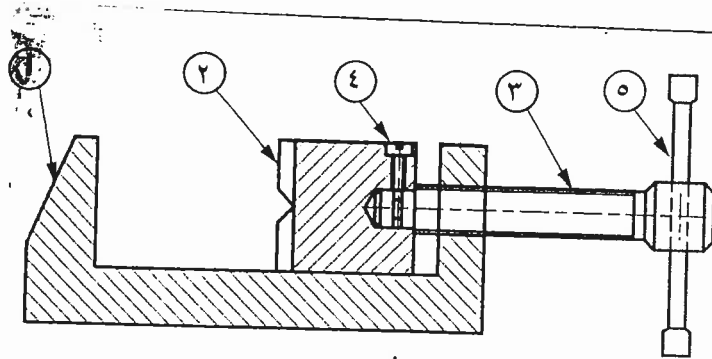
(٤) اعد مادت



١٥٢

السؤال الرابع

(٥) اعد مادت



القطاع الأمامي عند س - س

١٧٩
٣
٣

بسم الله الرحمن الرحيم



المملكة الأردنية الهاشمية
وزارة التربية والتعليم
إدارة الامتحانات والإخبارات
قسم الامتحانات العامة

6 L 1 R

امتحان شهادة الدراسة الثانوية العامة لعام ٢٠١٧ / الدورة الشتوية

(وثيقة محمية/محدود)
مدة الامتحان : ٢٠٠ د

اليوم والتاريخ: الخميس ٢٠١٧/٠١/١٢

المبحث : الرسم الصناعي (التكليف والتبريد) / م٤

الفرع : الصناعي

ملحوظة : أجب عن الأسئلة الآتية جميعها وعددها (٣) ، علمًا بأن عدد الصفحات (٣) .



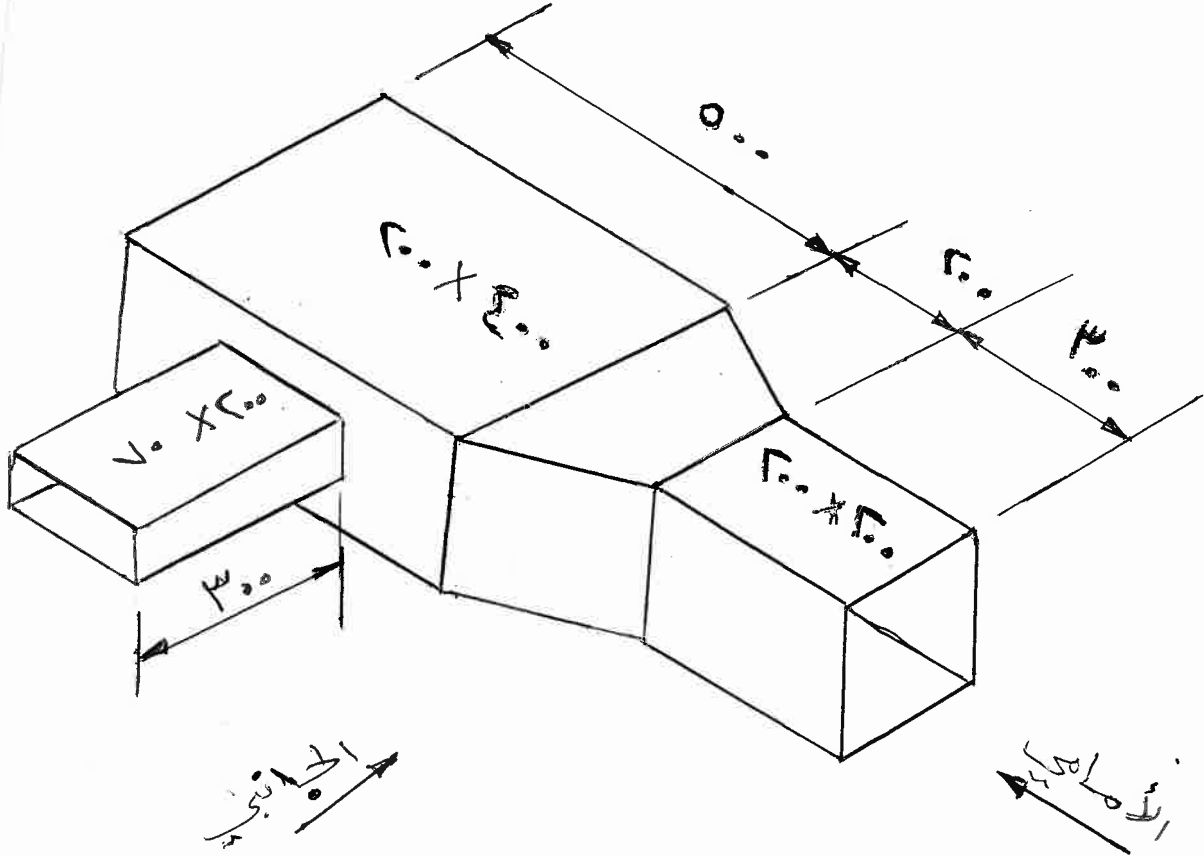
السؤال الأول: (٢٠ علامة)

يبين الشكل أدناه منظورًا أيزومتريًا متساويًا ومتوازيًا لجزء من شبكة مجاري هواء (الأبعاد بالمليمتر).

المطلوب : ارسم بمقياس رسم (١ : ١٠) وبنظام الزاوية الأولى ما يلي:

١- المسقط الأمامي.

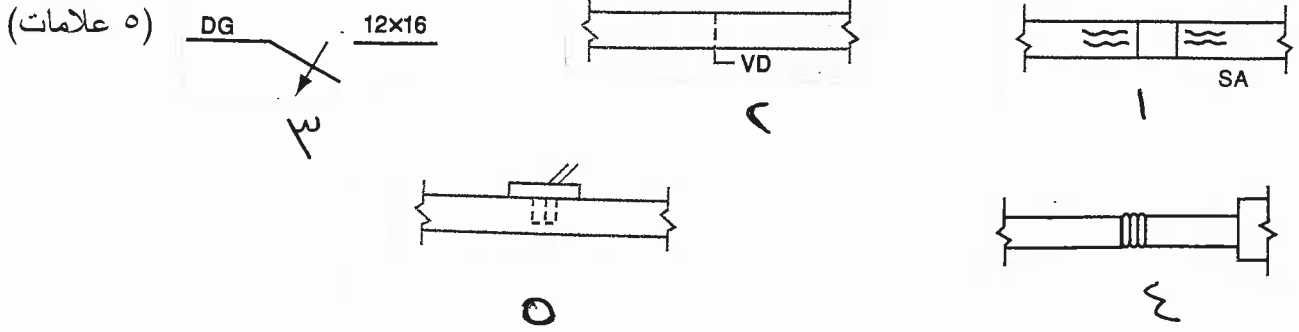
٢- المسقط الجانبي.



الصفحة الثانية

السؤال الثاني: (٣٠ علامة)

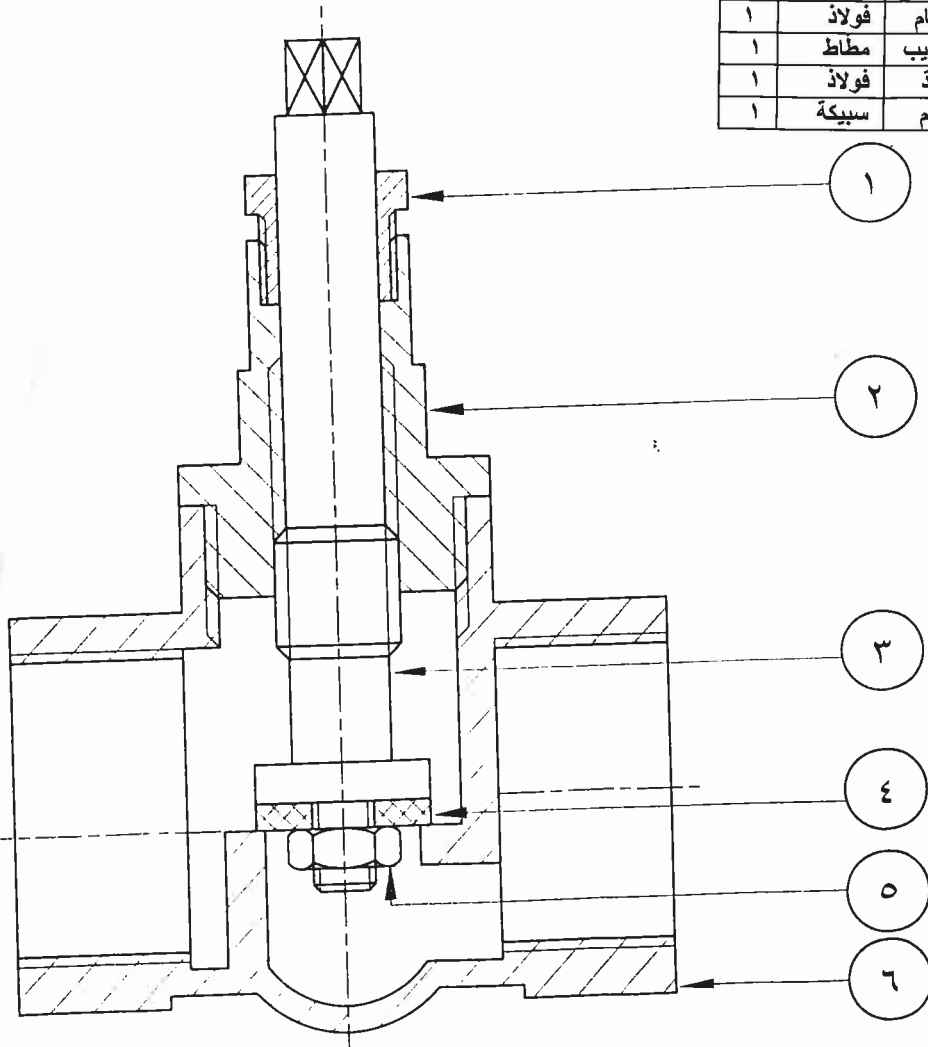
أ) اكتب في دفتر إجابتك مسميات الرموز والمصطلحات الآتية المستخدمة في رسم مخططات مجاري الهواء:



ب) يبين الشكل أدناه قطاعاً أمامياً كاملاً مجمّعاً لصمام جلدة، ويوضّح الجدول المرفق بيانات عن الأجزاء المكوّنة له. (تؤخذ الأبعاد عن الشكل).

والمطلوب: ارسم بمقياس رسم (٢ : ١) مكبّراً للضعف قطاعاً أمامياً لما يلي:
١- الجزء رقم (١).
٢- الجزء رقم (٤).

رقم القطعة	اسم القطعة	نوع المادّة	العدد
١	قطاع واقي	سبيكة	١
٢	صمولة إحكام	سبيكة	١
٣	عمود صمام	فولاذ	١
٤	مانعة تسريب	مطاط	١
٥	صمولة شدّ	فولاذ	١
٦	جسم صمام	سبيكة	١



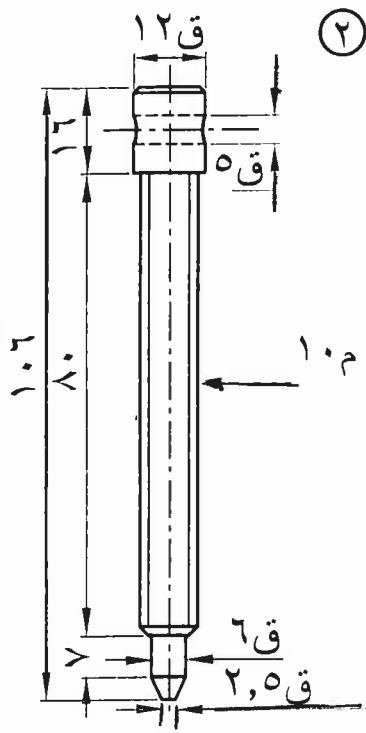
الصفحة الثالثة

السؤال الثالث: (٣٠ علامة)

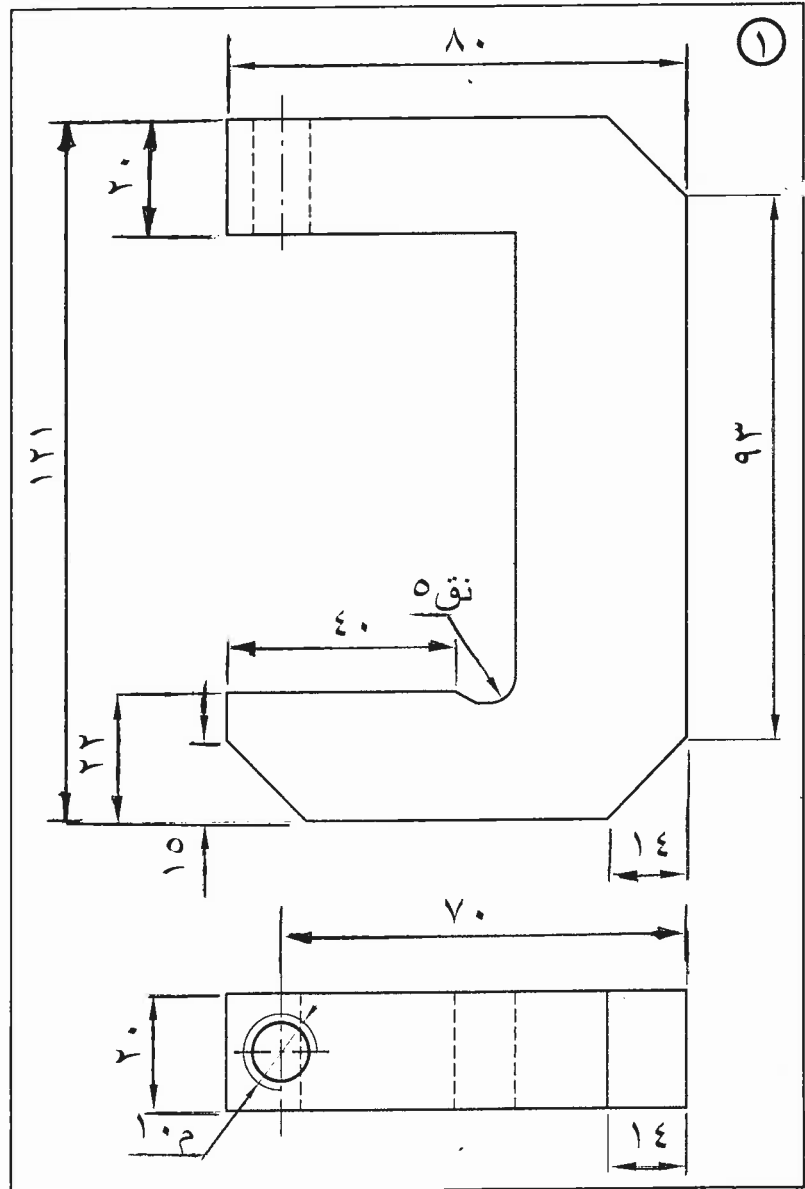
يبين الشكل أدناه مساقط للأجزاء المكوّنة لملزمة تثبيت، ويوضّح الجدول المرفق بيانات عن الأجزاء المكوّنة له. (الأبعاد بالمليمتر).

والمطلوب: ارسم بمقياس رسم (١ : ١) مسقطاً أمامياً مجمّعاً لهذه الأجزاء.

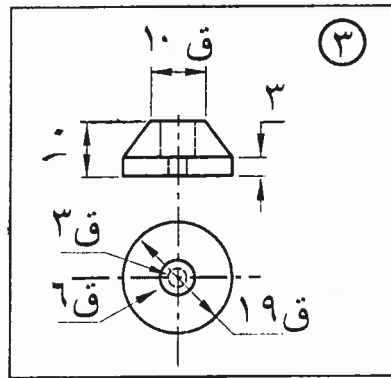
الرقم	اسم القطعة	نوع المادة	العدد
١	جسم الملزمة	فولاذ	١
٢	برغي	فولاذ	١
٣	فك متحرك	فولاذ	١
٤	ذراع الشد	فولاذ	١



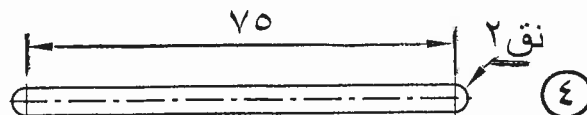
٢



١



٣

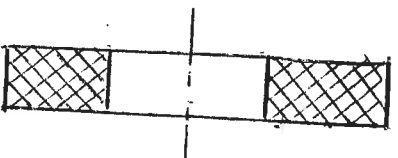
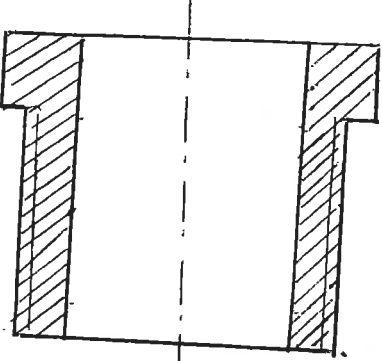


٤

﴿ انتهت الأسئلة ﴾

اسم صاحب العمل: تكوين وتبريد اصدية

صفحة رقم (٢)

رقم الأسئلة التي اذلتها	السؤال الثاني
	(٣٠ علامة)
١٠٦	٥ علامات (P) ٥ علامات
١٠٧	١ - حافظ للصوت
١٠٨	٢ - حافظ تكلم حجم يدوي
١٠٩	٣ - آلية للباب
	٤ - وصله مرنة
	٥ - سخان كهربائي للمجرب
	٥٥ علامة (K)
	١ - صحة الرسم وتساويه بحقوق
	٢ - دقة الرسم (التقدير كفايا من الرسم)
	٣ - صحة التبريد ودقته
١١٧	
	
	
	القطعة رقم (٤)
	القطعة رقم (١)

طوبه
اسم مني في كيفية سيره / سيره
صفحة رقم (٣)

السؤال الثالث (٣ علامة)

رقم الصفحة
في الكتاب

٤٧

٨

علامة ١٦

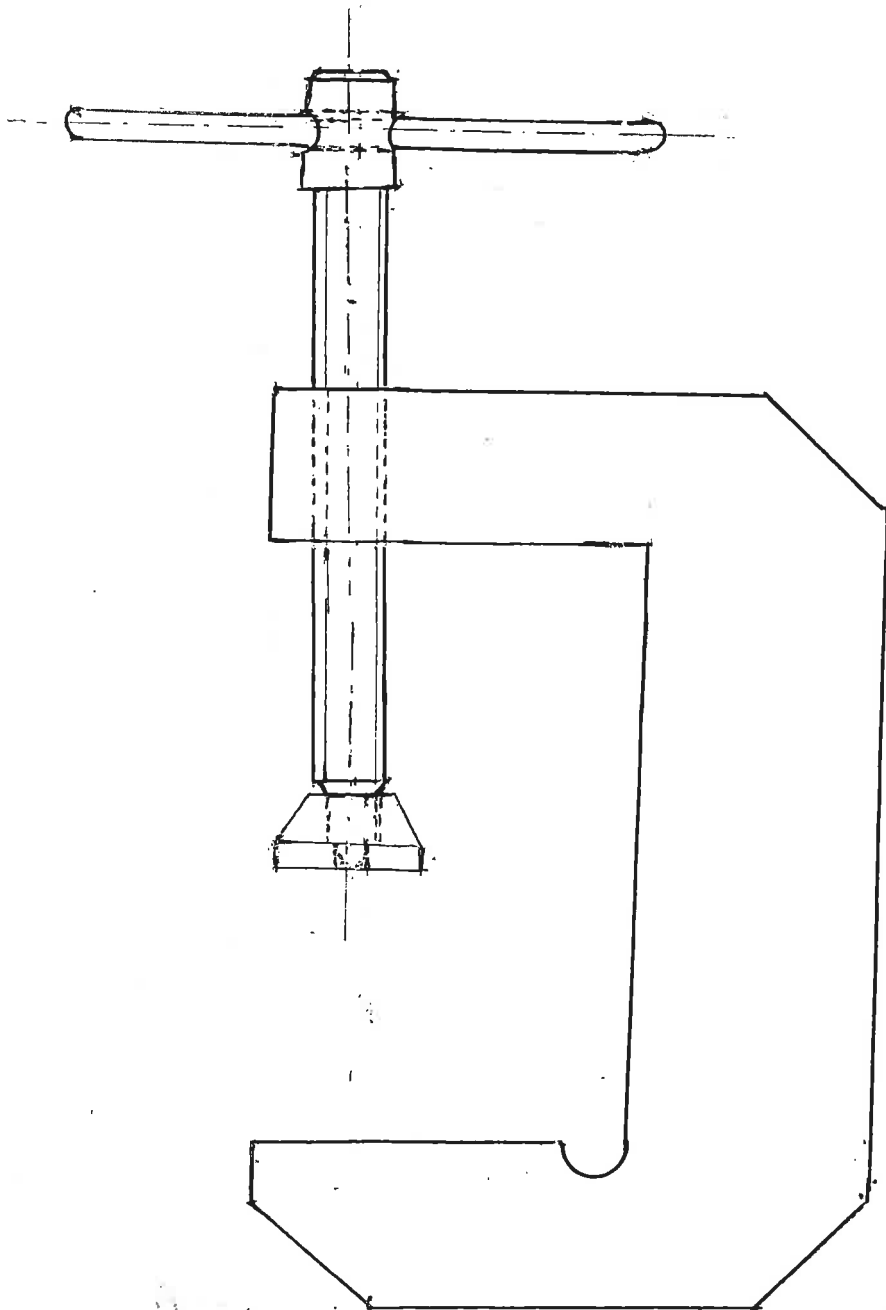
صورة الرسم والتجميع

٦ علامات

دقة الرسم والتقدير بمقياس الرسم

٨ علامات

مناشئة الخطوط ورسم الجوار





امتحان شهادة الدراسة الثانوية العامة لعام ٢٠١٧ / الدورة الشتوية

(وثيقة محمية/محدود)

د س

مدة الامتحان : ٢ ٠٠

المبحث : الرسم الصناعي (ميكانيك الآلات الزراعية) / م٤

اليوم والتاريخ : الخميس ٢٠١٧/١/١٢ م

الفرع : الصناعي

ملحوظة : أجب عن الأسئلة الآتية جميعها وعددها (٣) ، علماً بأن عدد الصفحات (٣) .

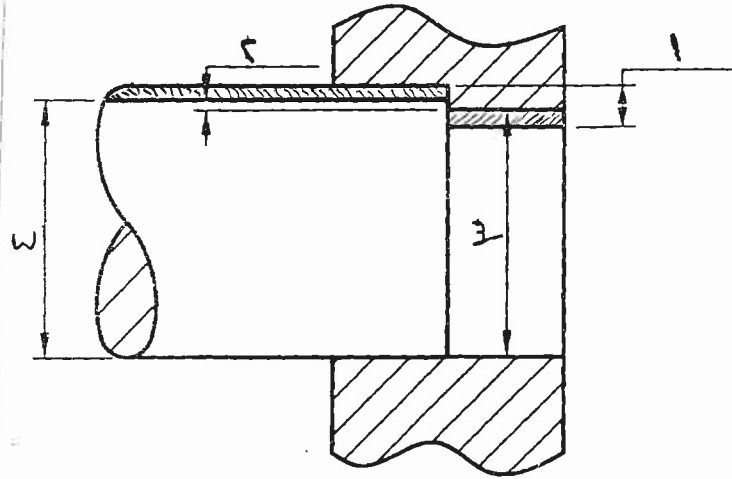
السؤال الأول: (٢٠ علامة)

(١٠ اعلامات)

أ (يُبيّن الشكل أدناه أحد أنواع التوافقات بين الثقب والعمود، والمطلوب:

١- حدّد نوع التوافق المبين في الشكل.

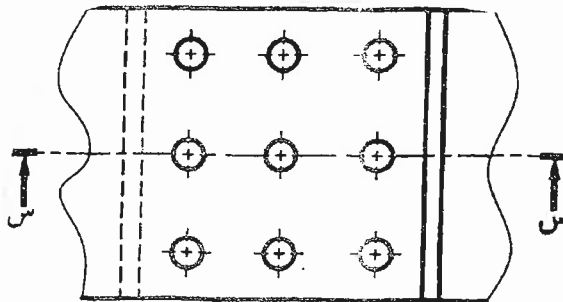
٢- اذكر مدلولات الأرقام من (١-٤).



ب) يُبيّن الشكل أدناه المسقط الأفقي لوصلة برشمة انطباقية،

والمطلوب: ارسم القطاع الأمامي (س - س) لهذه الوصلة.

(١٠ اعلامات)



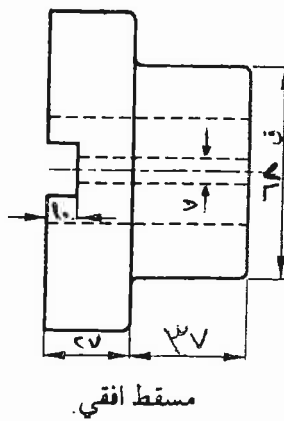
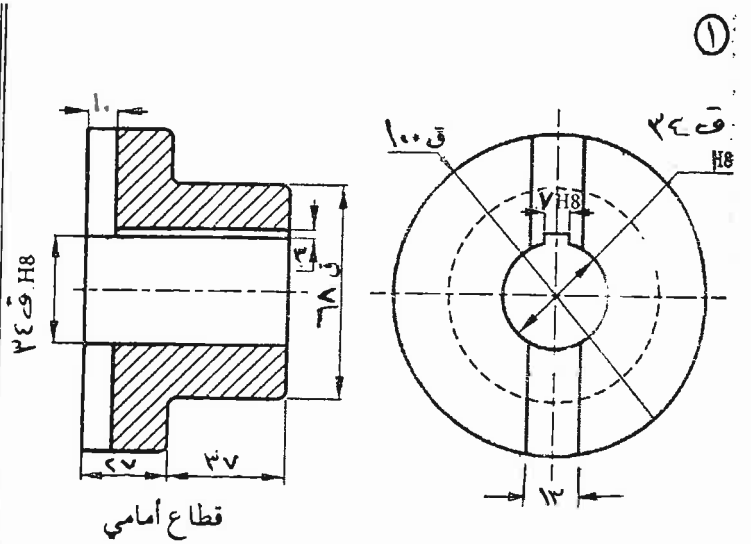
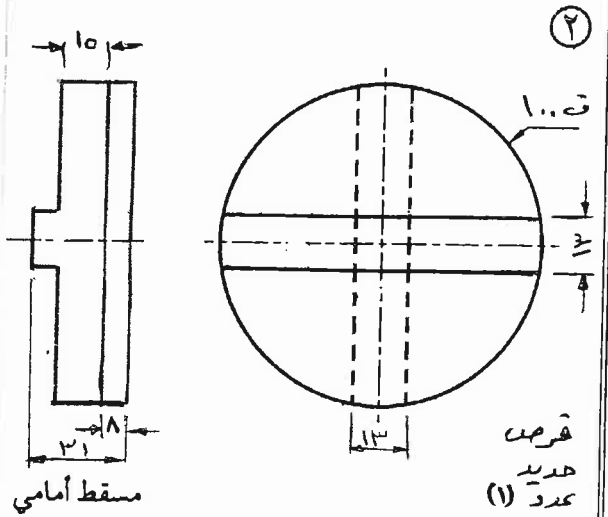
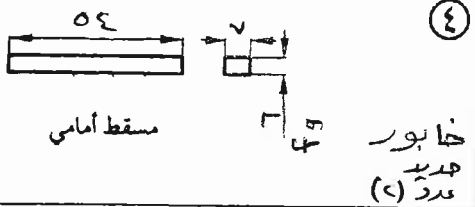
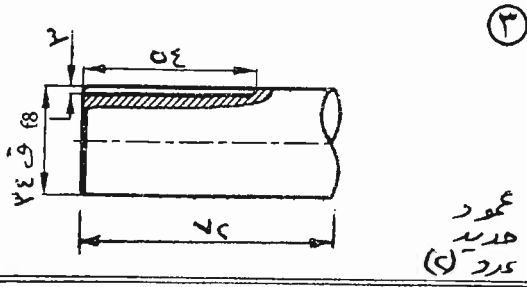
السؤال الثاني: (٣٠ علامة)

يبيّن الشكل أدناه مساقط لأجزاء قارنة ذات دليل.

والمطلوب: ارسم بمقياس رسم (١ : ١) قطاعاً أمامياً كاملاً مجمّعاً لهذه القارنة.

ملاحظات : ١- لا تضع الأبعاد على الرسم.

٢- الأبعاد بالمليمترات.

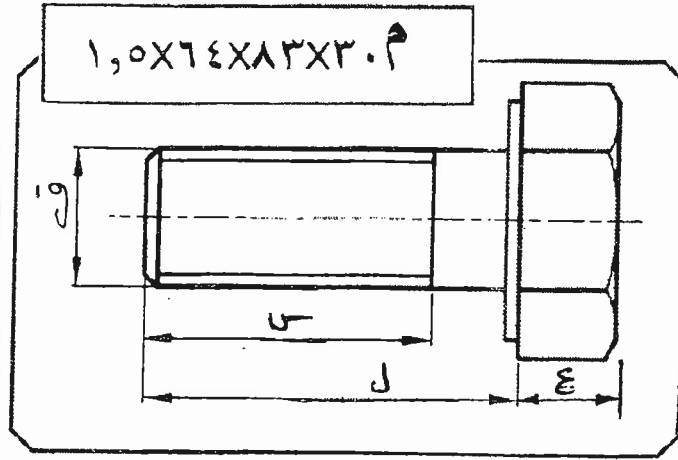


فلنجية
حديد
عدد (٢)

السؤال الثالث: (٣٠ علامة)

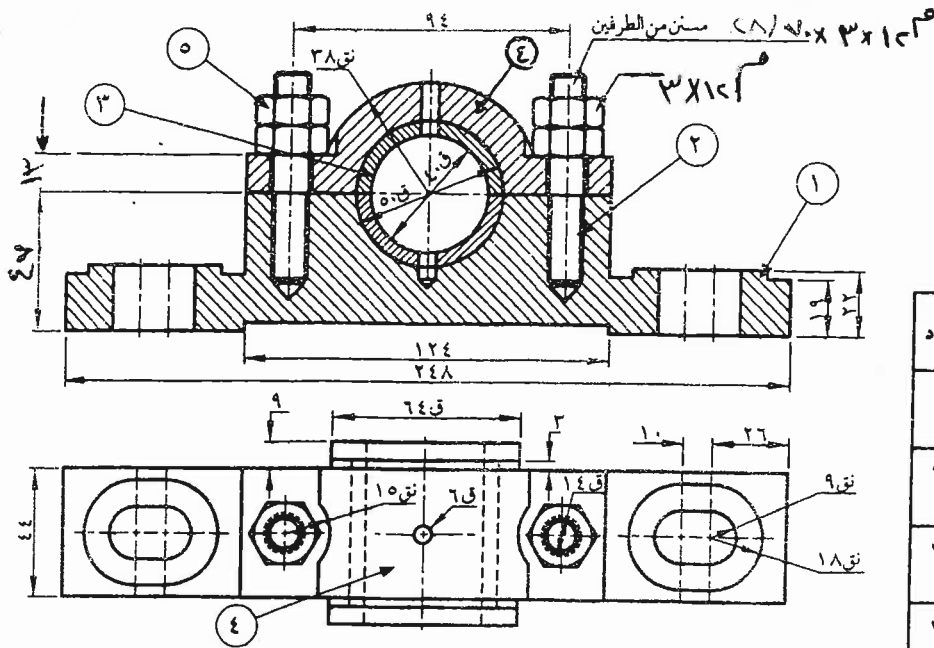
أ) يُبيّن الشكل أدناه مسقطاً لبرغي سداسي كُتبت عليه المواصفات الخاصة بأبعاده، والمطلوب:
ما مقدار قياس المسافات الموضحة بالأحرف (ع، ل، س، ق) على الرسم؟

(١٠ علامات)



(٢٠ علامة)

ب) يُبيّن الشكل أدناه القطاع الأمامي والمسقط الأفقي لكرسي محور، والمطلوب:
ارسم بمقياس رسم (١ : ١) قطاعاً أمامياً للجزء رقم (٤).



رقم القطعة	اسم القطعة	نوع المادة	عدد
١	جسم الكرسي	حديد سكب	١
٢	برغي مسنن من الطرفين	فولاذ	٢
٣	جلبة	معدن أبيض	٢
٤	غطاء الكرسي	حديد سكب	١
٥	صمولة	فولاذ	٤

«انتهت الأسئلة»

مدة الامتحان : $\frac{٣}{٢}$ س

التاريخ : ١٤ / ١ / ٢٠١٧

الإجابة النموذجية :



الؤال الأول (٤ علامات)

(٢) (١٠ علامات)

٢٤

١- نوع التوافق :- تدافلي . (٤ علامات)

٢- دالة الأرقام على الرسم :-

١- أعلى تدافل . (١٥ * ٤ = ٦ علامات)

٢- أقل تدافل .

٣- الحد الأعلى للتقيد .

٤- الحد الأدنى للعود .

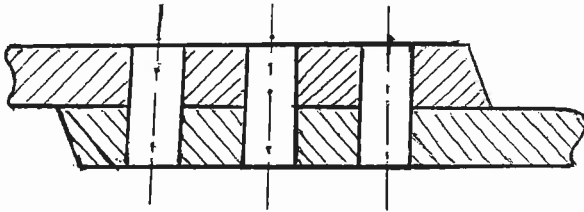
(ب)

٤١

القطاع الأماني لوصلة برشمة

الانتمية

(١٠ علامات)



- صورة الرسم (٦ علامات)

قطاع أماني (٥-٥)

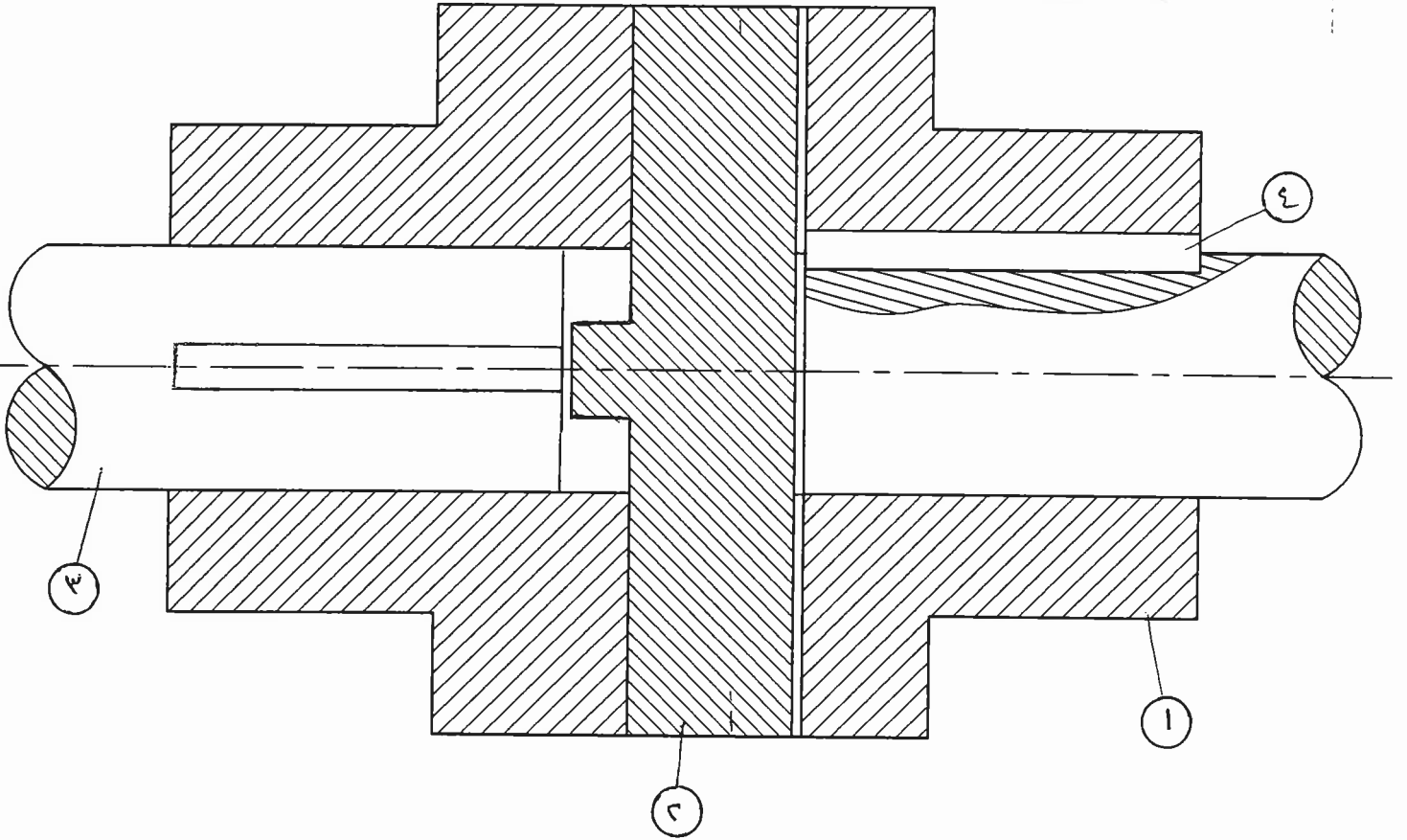
- التفسير لصيغ الرعاكس (٤ علامات) .

- الشكل ونساق الخطوط (٤ علامات) .

رقم الصفحة
في الكتاب

الوَالِ الثَّانِي (٣٠ عِدْمَة)

١٠١



تَطَائِعُ أَمَامِي مَاتِل

مهمة الرسم (٥١ عِدْمَة)

التشير (٥٥ عِدْمَة)

رقعة الأبعاد وتقسيم القطع (٣٠ عِدْمَة)

عمل تطائع هزلي (٥٥ عِدْمَة)

حول الحاسوب في العمود

تفاصيل الخطوط (٥٥ عِدْمَة)

رقم الصفحة
في الكتاب

السؤال الثالث (٣. علامة)

٢٩ (٤) قياس الجوانب حسب المرفق! - (٤ * ٢٥ = ١٠٠ علامة)

$$١ - ع = ل \times ٥$$

$$١٠٠ = ٥ \times ل =$$

$$٢٠ = ل = ١٣ \text{ سم}$$

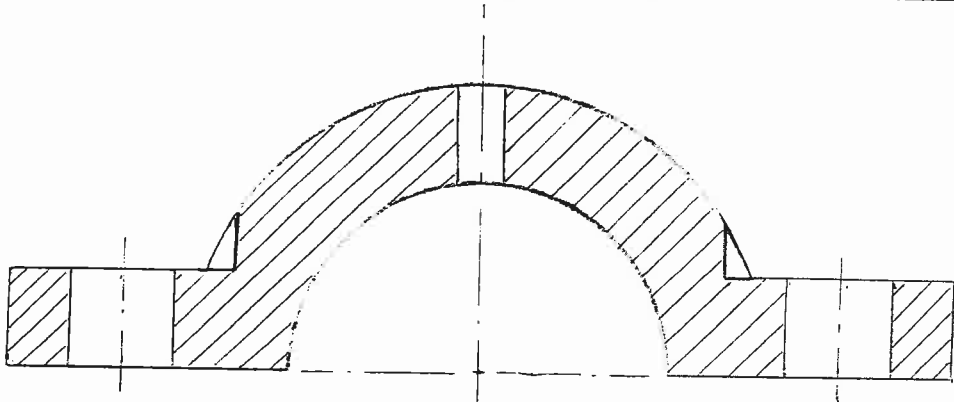
$$٢ - س = ٦٤ \text{ سم}$$

$$٤ - ق = ٢٠ \text{ سم}$$

(٥) (٢. علامة)

١١٨

القطاع الأمامي للجزء رقم (٤)



قطاع أمامي للجزء رقم (٤)

صحة الرسم (١٠. علامة)

التزيين (٥. علامة)

تسمية خطوط (٣. علامة)

دقة الخط (٤. علامة)



امتحان شهادة الدراسة الثانوية العامة لعام ٢٠١٧ / الدورة الشتوية

(ونيقة محمية/محمود)

د س

مدة الامتحان : ٢:٠٠

المبحث : الرسم الصناعي / كهرباء المركبات / المستوى الرابع

اليوم والتاريخ: الخميس ٢٠١٧/١/١٢ م

الفرع : الصناعي

ملحوظة : أجب عن الأسئلة الآتية جميعها وعددها (٣)، علماً بأن عدد الصفحات (٣).

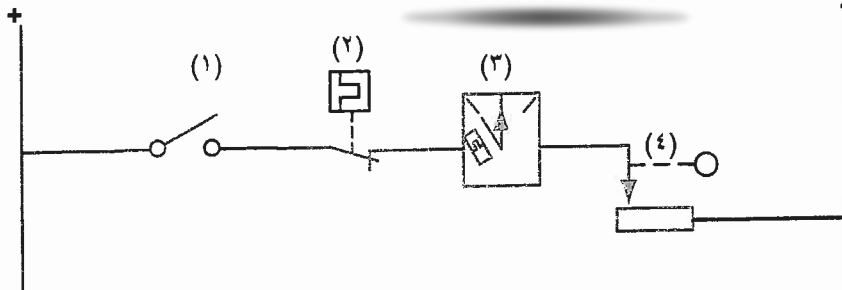
السؤال الأول: (٢٠ علامة)

يمثل الشكل أدناه مخطط مسار التيار لدارة مبين مستوى الوقود ذي الذراع الحساسة، تتكوّن هذه الدارة من المركم

(- ، +)، ومفتاح تشغيل (١)، ومرحل حراري (٢)، ووحدة استقبال (عداد) مثبتة بلوحة القيادة (٣)، ووحدة

مرسل (عوامة) مثبتة بخزان الوقود (٤).

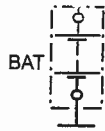
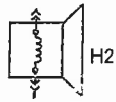
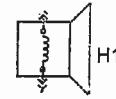
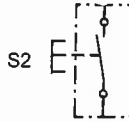
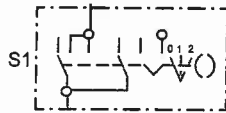
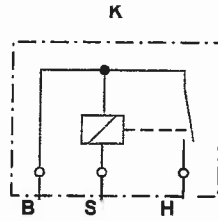
المطلوب: ارسم المخطط التفصيلي مستعيناً بمخطط مسار التيار بمقياس رسم مناسب.



الصفحة الثانية

السؤال الثاني: (٣٠ علامة)

أ) يمثل الشكل أدناه المخطط التفصيلي للدارة الكهربائية لنظام التنبيه (الزامور) في المركبة. (٢٠ علامة)
المطلوب: أعد رسم المخطط بعد استكمال الخطوط الناقصة بمقياس رسم مناسب.



(١٠ علامات)

ب) ارسم الرمز الفني لكل من الآتي:

- ١- مرحل.
- ٢- مشع حراري (روديت).
- ٣- تشغيل يدوي.
- ٤- محرك ماسحة زجاج من سرعتين ذو مغناطيس دائم.
- ٥- سماعة.

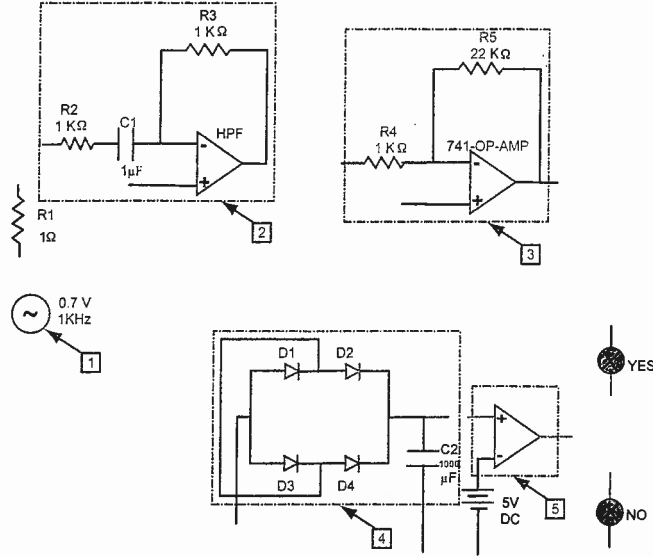
يتبع الصفحة الثالثة / ،،،

الصفحة الثالثة

السؤال الثالث: (٣٠ علامة)

(١٦ علامة)

أ) يمثّل الشكل أدناه المخطّط التفصيلي لدارة تشغيل الوسائد الهوائية في المركبة. المطلوب: أعد رسم المخطّط بعد استكمال الخطوط الناقصة بمقياس رسم مناسب.



(٦ علامات)

ب) ارسم الرمز الفني لكلّ من الآتي:

- ١- مبيّن ذو ملفين.
- ٢- حسّاس مستوى الوقود.
- ٣- مرّحل حراري.

(٨ علامات)

ج) ماذا يمثّل رمز كلّ من الآتي:



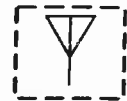
(٤)



(٣)



(٢)



(١)



مدة الامتحان: $\frac{د}{س}$ - $\frac{د}{س}$

التاريخ: ١١/١٠/٢٠١٧

الإجابة النموذجية :

تسار: (عشرون علامة)

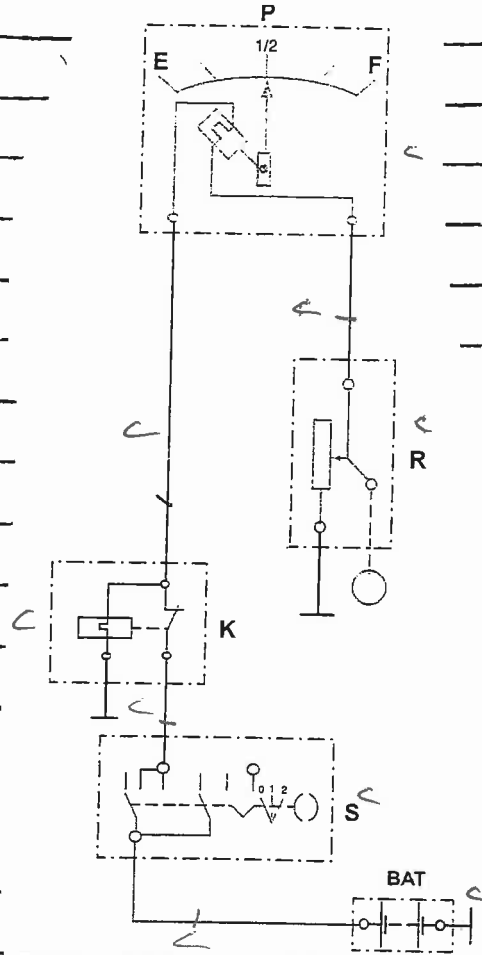


٢١
٢٢

رقم الصفحة
في الكتاب
١

١٥

٢٧

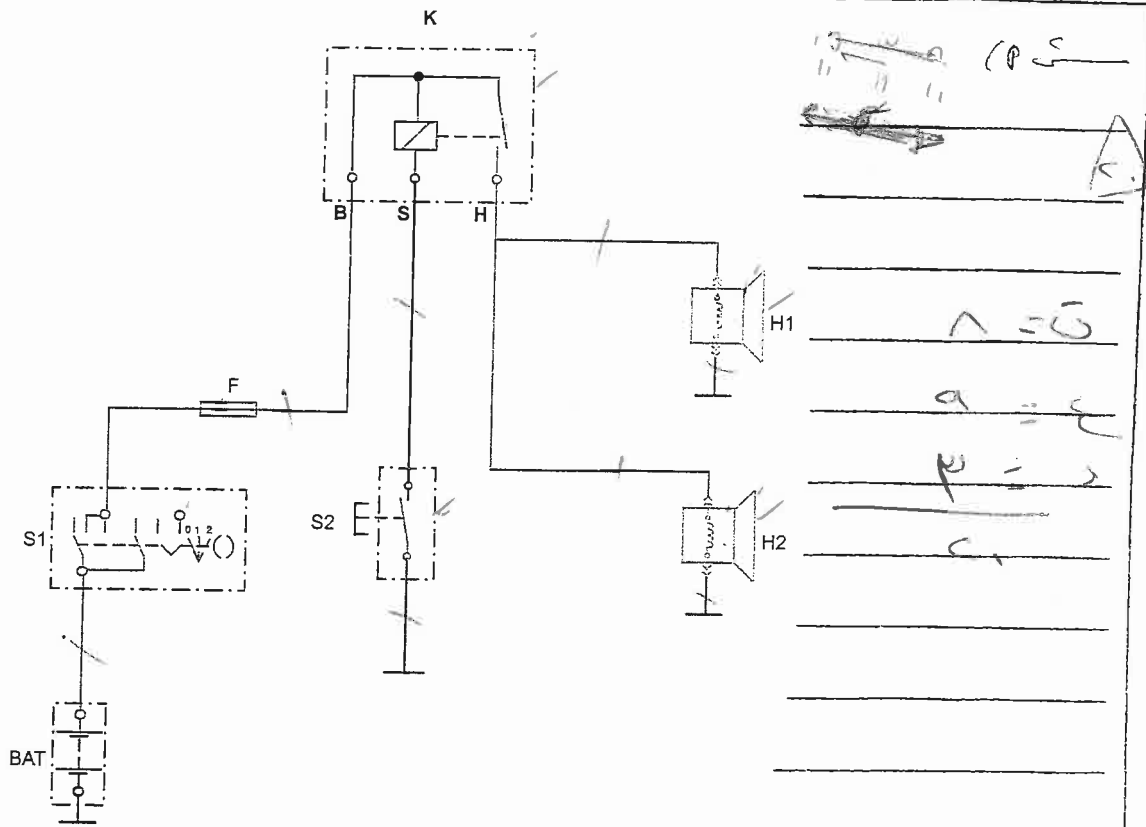


١٥
٢٧

٢١
٢٢

(٢٠ علامة)

رقم الصفحة
في الكتاب



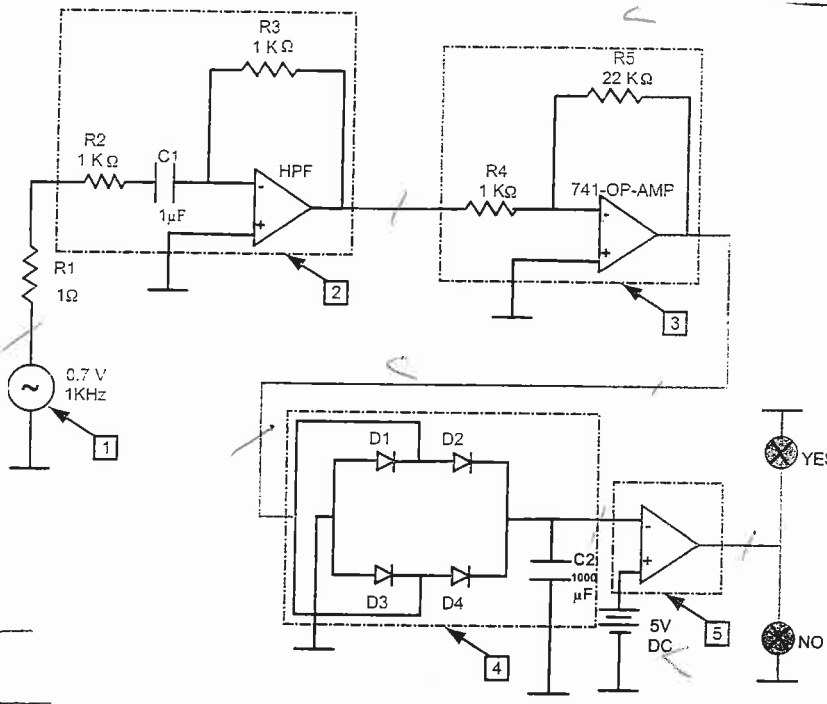
المخطط التفصيلي للدارة الكهربائية لنظام التنبيه (الزامون) في المركبة.

(٣٠ علامة)

٥٤

- | | | | |
|------------|---|--|-----|
| ٥٠ | ⌋ | | (١) |
| ٥٦ | ⌋ | | (٢) |
| | ⌋ | | (٣) |
| | ⌋ | | (٤) |
| (٥٠ علامة) | ⌋ | | (٥) |

رقم الصفحة /
في الكتاب



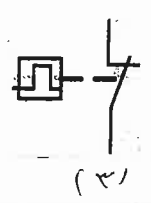
(P ٣)

٩١

المخطط التفصيلي لدارة تشغيل الوسائد الهوائية في المركبة.

(١٦) (١٦)

١١



(٦) (٦)

(١٥)

١ - هوائي استقبال الاشارة .

٢ - مهايج التحذير للوسائد الهوائية .

٣ - مهايج التحذير لمنع انزلاق العجلات . (ABS)

٤ - مرسل توصيل التيار .

٩٣

(١٦)



امتحان شهادة الدراسة الثانوية العامة لعام ٢٠١٧ / الدورة الشتوية

(وثيقة محمية/محدود)

د س

مدة الامتحان : ٢:٠٠

المبحث : الرسم الصناعي/ميكانيك المركبات/ المستوى الرابع

اليوم والتاريخ: الخميس ١٢/١/٢٠١٧م

الفرع : الصناعي

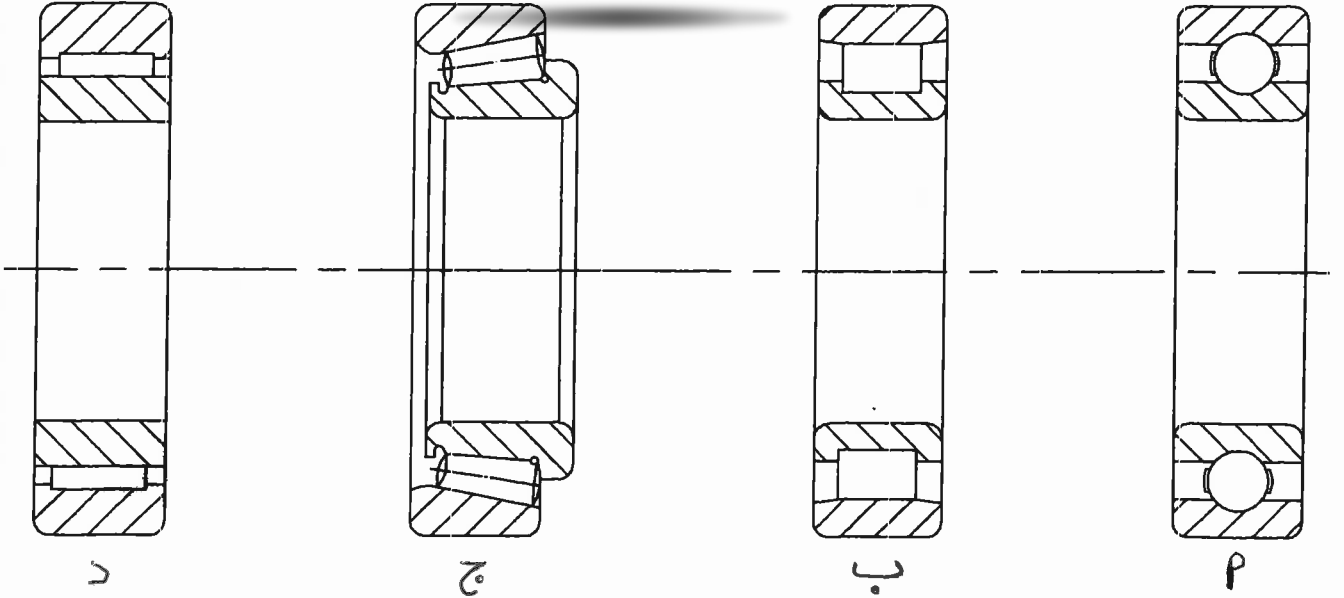
ملحوظة : أجب عن الأسئلة الآتية جميعها وعددها (٣) ، علماً بأن عدد الصفحات (٣) .

السؤال الأول : (٢٠ علامة)

أ) تبيين الأشكال أدناه قطاعات لأنواع محامل دحرجية .

المطلوب : سمّ هذه الأنواع .

(١٠ علامات)

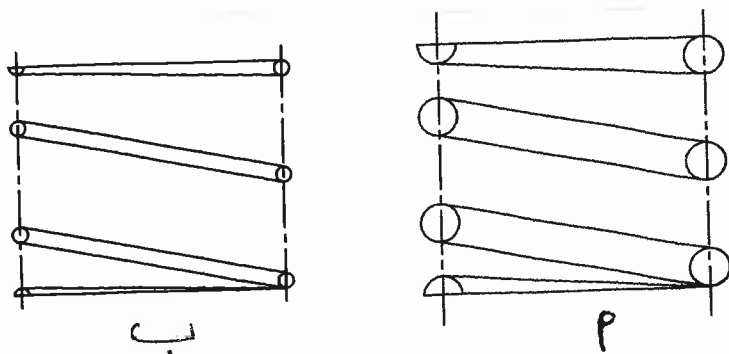


ب) تبيين الأشكال أدناه (أ ، ب) قطاعات لزنبركات ضغط حلزونية لم تُهشّر مقاطع سلك الزنبرك فيها .

المطلوب : ارسم باليد الحرة هذه القطاعات مُهشّراً مقاطع أسلاكها إذا علمت أن قطر مقطع السلك في

(١٠ علامات)

الشكل (٢) (٥) مم ، وقطر مقطع السلك في الشكل (ب) (٢) مم .

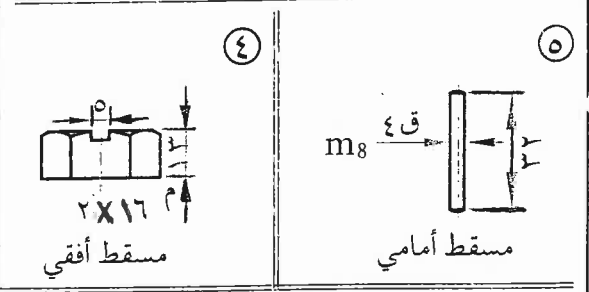
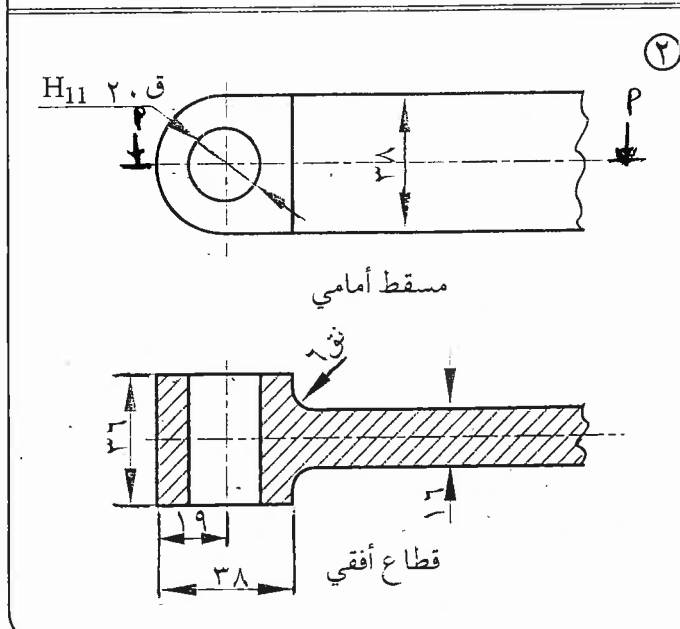
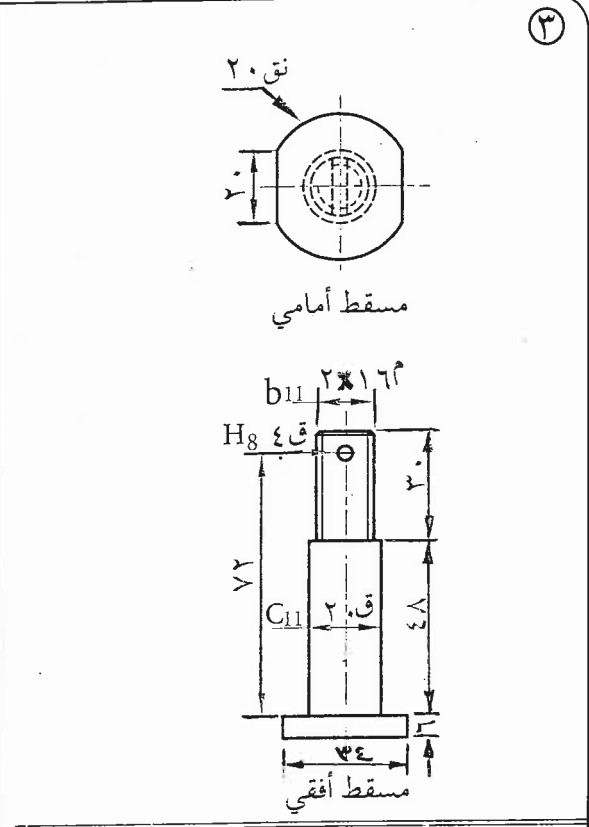
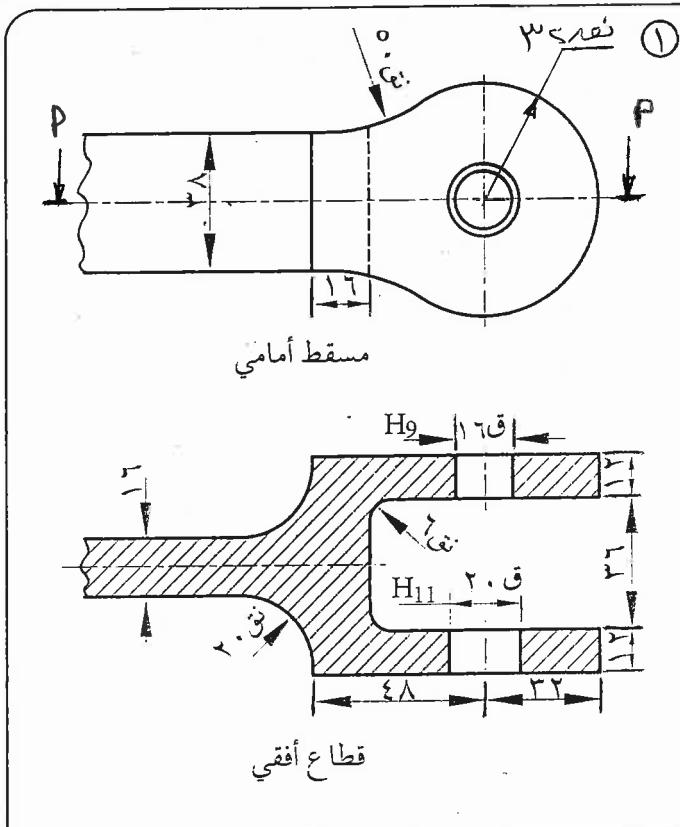


يتبع الصفحة الثانية/ ،،،،

الصفحة الثانية

السؤال الثاني : (٣٠ علامة)

يبين الشكل أدناه البيانات التفصيلية لمساقط وقطاعات أجزاء وصلة جر .
المطلوب: بعد تجميع هذه الأجزاء ارسم بمقياس رسم (١:١) قطاعاً أفقياً (٢ - ٢) .
ملاحظات: (لا تضع الأبعاد على الرسم ، الأبعاد بالملمترات)



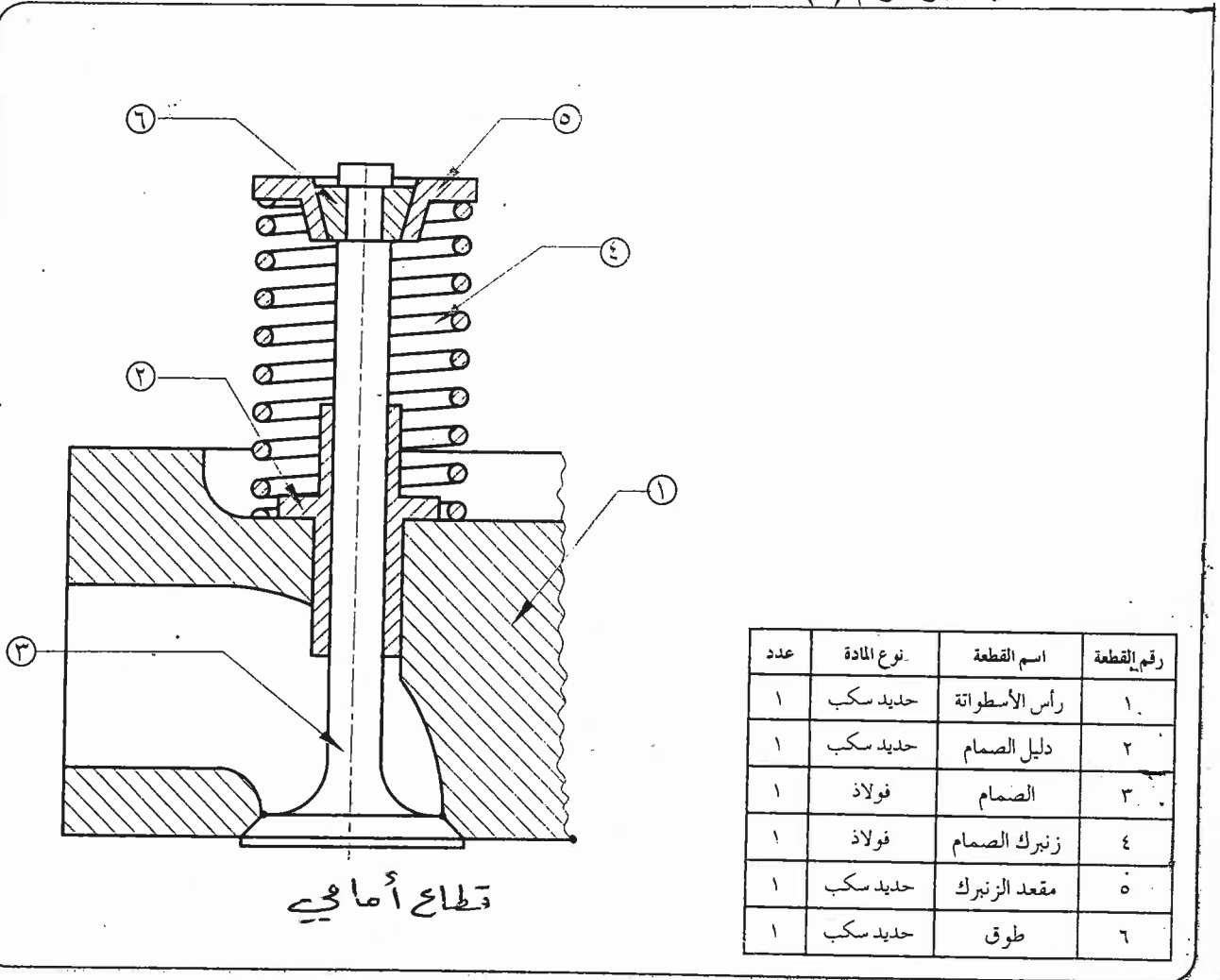
رقم القطعة	اسم القطعة	نوع المادة	عدد
١	طرف الوصلة الأكبر	حديد سكب	١
٢	طرف الوصلة الأصغر	حديد سكب	١
٣	عمود تثبيت مقلوظ	فولاذ	١
٤	صمولة مشقوفة	فولاذ	١
٥	مسمار تثبيت	فولاذ	١

الصفحة الثالثة

السؤال الثالث : (٣٠ علامة)

يبين الشكل أدناه قطاعاً أمامياً مجمّعاً لمجموعة الصمام في رأس اسطوانة المحرك مكونة من ستة أجزاء كما هو مبين في الجدول المرفق، والمطلوب ارسـم بمقياس رسم مناسب ما يأتي:

- ١- مسقطاً أمامياً للجزء رقم (٣).
- ٢- قطاعاً أمامياً للجزء رقم (٢).
- ٣- مسقطاً أفقياً للجزء رقم (٢).





مدة الامتحان: $\frac{٤٥}{٦٠}$ س
التاريخ: ١٤٢٠/١١/٢٤

المبحث: الرياضيات / المركبات / ٤
الفرع: الهندسية

الإجابة النموذجية:

رقم الصفحة
في الكتاب



السؤال الأول (٥٠ علامة)

٢٣

(٢) أنواع المحامل

(١٠ علامات) $(٤ * ٥ = ٢٠)$

٢- محامل كروية

٣- محامل أسطوانية متقطعة متقبعة

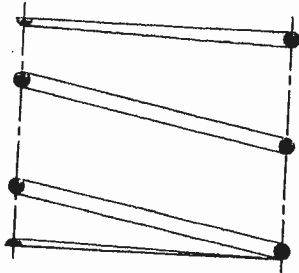
٤- محامل أسطوانية متقطعة مملوءة

٥- محامل ابرية

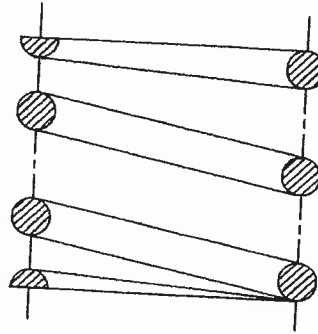
(٥)

(١٠ علامات)

٣٥



٣



٤

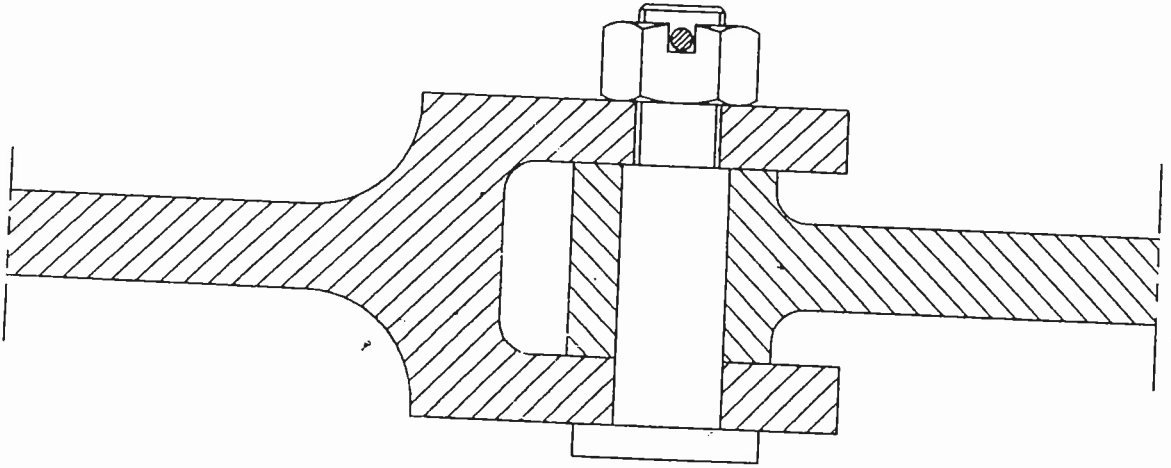
٢- (٥ علامات)

٣- (٥ علامات)

رقم الصفحة
في الكتاب

٦٥

السؤال الثاني (٣٠ علامة)



قطاع اعاعي

توزيع العلاقات كما يأتي

(١٨ علامة)

١- صحة القطاع ودقة الأبعاد

(٦ علامات)

٢- صحة التمشير وتجانس الخطوط

(٦ علامات)

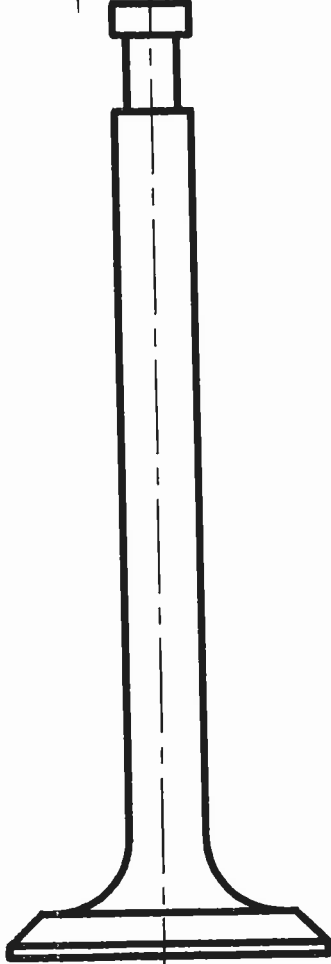
٣- صحة رسم الصامولة والعمود المسند وقطع صغار المتينة

رقم الصفحة
في الكتاب

١٢١

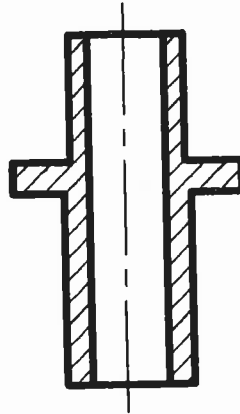
الذوال الثالث (٣٠ علامة)

الجزء رقم (٣)

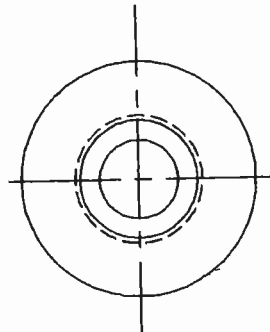


مسقط امامي

الجزء رقم (٤)



قطر اعالي



مسقط افقي

④ (٨ علامات)

- صورة الرسم
ودقته ٥ علامات
- صورة الترتيب
ودقته ٣ علامات

③ ٧ علامات

٤ دوائر لكل
صلاً $\frac{1}{2}$ علامة
٤ $\times 1,5 = 7$
(علامة واحد)

لتصوير الحمار

① ١٥ علامة

تُظهر علامة الخط المحور

- ١٠ علامات لصورة الرسم
- ٤ علامات لدقة الرسم
وتجاوزه

* يؤخذ بعين الاعتبار صورة

الرسم ودقته لرسم الدوائر
عند وضع العلامة



امتحان شهادة الدراسة الثانوية العامة لعام ٢٠١٧ / الدورة الشتوية

(وثيقة محمية/محدود)

المبحث : الرسم الصناعي / م٤ / صيانة أجهزة مكتبية وحاسوب
الفرع : الصناعي (خطة جديدة)
مدة الامتحان : ٠٠ ٠٠ د
اليوم والتاريخ : الخميس ٢٠١٧/١/١٢

ملحوظة : أجب عن الأسئلة الآتية جميعها وعددها (٣) ، علماً بأن عدد الصفحات (٣) .

السؤال الأول : (٢٠ علامة)

(١٠ علامات)



أ) ارسم الرمز الفني لكل من العناصر الآتية:

١- مقاومة ذات معامل حراري سالب.

٢- وحدة ربط ضوئي من نوع (ثنائي - تريك).

٣- مقاومة مصهرية.

٤- قاطع آلي أحادي القطب.

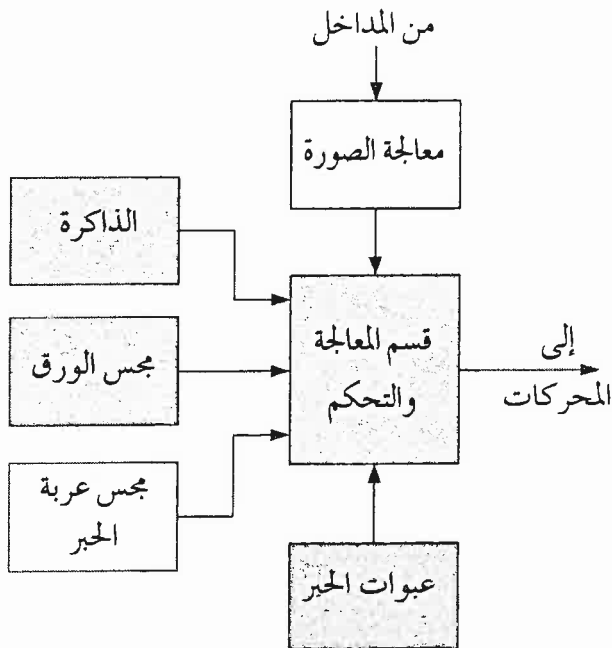
٥- مقاومة ضوئية.

(١٠ علامات)

ب) يبين الشكل أدناه مخططاً صندوقياً لطابعة ملونة، والمطلوب:

١- ارسم المخطط الصندوقي بمقياس رسم مناسب.

٢- ما نوع ممر الإشارة المستخدم في المخطط ؟



الصفحة الثانية

السؤال الثاني : (٣٠ علامة)

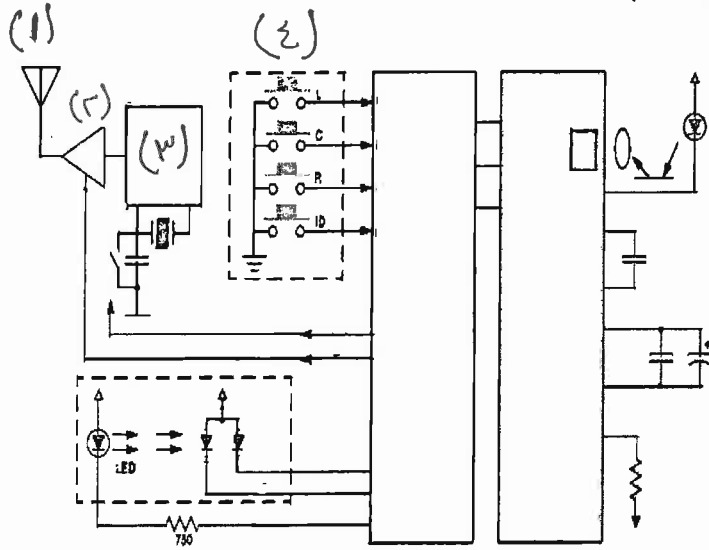
(٢٠ علامة)

أ) يبين الشكل أدناه مخططاً للفأرة الضوئية اللاسلكية، والمطلوب:

١- ما نوع هذا المخطط؟

٢- اكتب أسماء المكونات المشار إليها من (١-٤).

٣- ارسم الشكل بمقياس رسم مناسب.



(١٠ علامات)

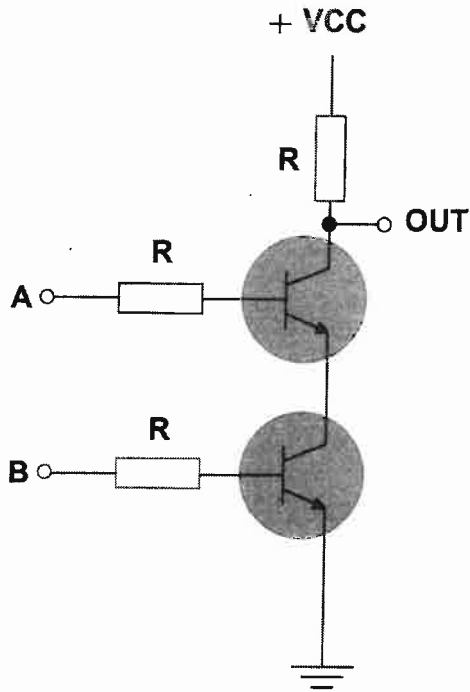
ب) يبين الشكل المجاور دائرة إلكترونية تستخدم

الترانزستورات وتمثل إحدى البوابات المنطقية، والمطلوب:

١- ما البوابة المنطقية التي يمثلها الشكل ؟

٢- ارسم الرمز المنطقي لها.

٣- ارسم الشكل بمقياس رسم مناسب.



يتبع الصفحة الثالثة/،،،،

السؤال الثالث : (٣٠ علامة)

أ) يبين الشكل أدناه مخطط تشخيص العطل

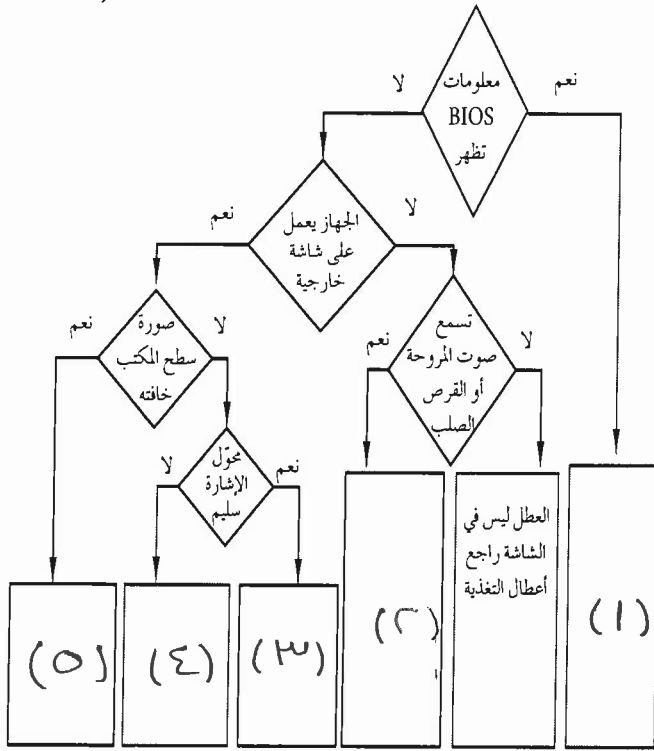
بجهاز حاسوب محمول (في حالة عدم

ظهور الصورة)، والمطلوب:

١- أكمل الصناديق الفارغة المشار إليها من (١-٥).

٢- أعد رسم المخطط بمقياس رسم مناسب.

(١٥ علامة)



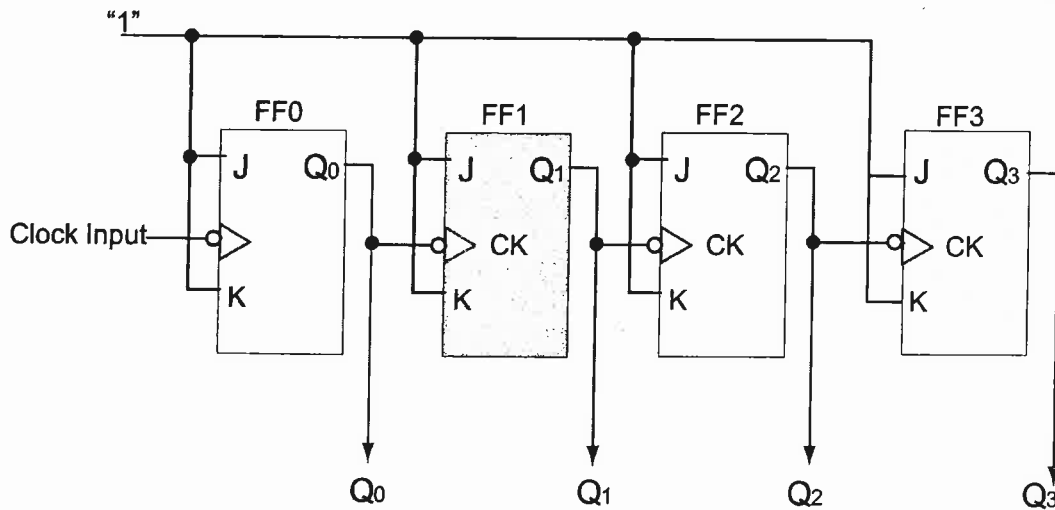
(١٥ علامة)

ب) يبين الشكل أدناه مخططاً لدائرة أحد أنواع العدادات، ومنه أجب عما يأتي:

١- ما نوع هذا المخطط؟

٢- ما اسم العداد الذي تمثله هذه الدارة؟

٣- أعد رسم المخطط بمقياس رسم مناسب.



﴿ انتهت الأسئلة ﴾



المبحث: الرسم الصناعي / صيانه الاجزاه الماكينه والحاسوب مدة الامتحان: ٤٥ س
الفرع: الصناعي (خطه جديدة)

التاريخ: ١٣ / ١ / ٢٠١٧

الإجابة النموذجية :

رقم الصفحة في الكتاب		الحوال الورد (C, علامه)
١٩		-٩
٣٤		-١
١٨		-٢
١٦		-٥
٢٤		-٦
٥٤		-١

ومرر ربط صناعي نوع (شعاعي سريال)

مقاوم ذات معامل جاري سالب

قاطع آلي آتوماتي العطب

FR

مقاوم ضوئية

علامات كل

عز < ٥ X

(اعلامه) =

(اعلامه) =

مقاوم ضوئية

الفرع (٦)

-١

مخطط صنوعي لاطام ملونه

(اعلامه)

من المداخل

معالجة الصورة

الذاكرة

مجس الورق

مجس عميقة الحجر

قسم المعالجة والتحكم

إلى المحركات

عبوات الحجر

نوع الممر (ممر الاشارة) المستخرج هو (ممر اللمعه) (الممر المبردة)

رقم الصفحة
في الكتاب

الحوال الذي (٣ علاقه)

١٣٣

(٢٠ علاقه)

١ - مخطط للفأرة الصوتية اللاسلكية

١٤٨

(علاقه)

(١) - نوع المخطط (مخطط مستوي)

(٢) - ا - الماكينات المشار إليها

١ - الروائي

(٢ علاقه)

٢ - المقدم

٣ - مزيب بلوري

٤ - المتابع

٢ - رسم دوائر مقيا من صاميت كما في وقت الاستله

(١٣ علاقه)

(علاقه)

١ علاقه

NAND

١ - رسم بوابه " و / و "

٤ ٣



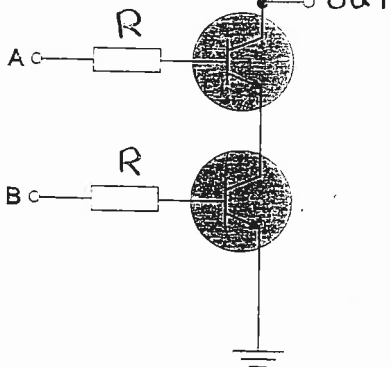
(٢) الرسم المنطق

(علاقه)

+VCC

(٣) رسم الاله

(علاقه)



رقم الصفحة
في الكتاب

السؤال الثالث (٣٠ علامة)

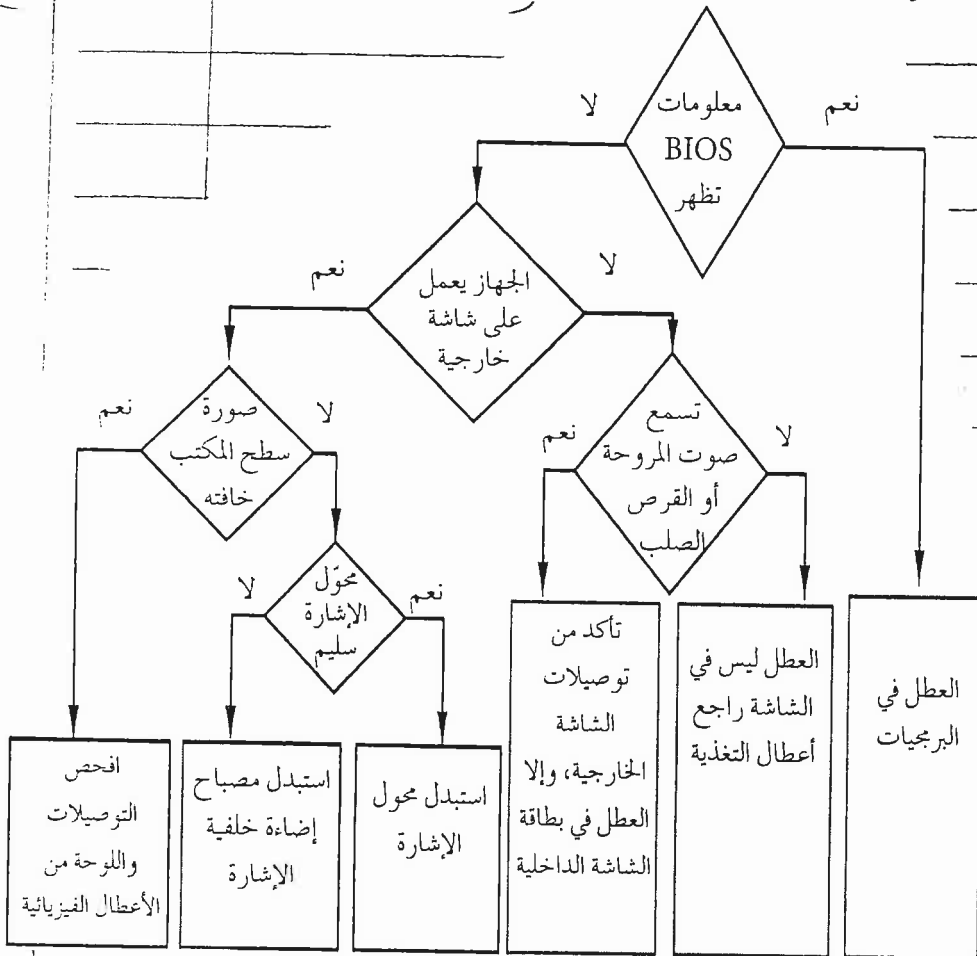
٦٤

(١) اكمال اعداديه (١) العطل عن البرمجيات (٢) تأكد من توصيلات اضاءة الخارجه

(٣) استبدال محول الإشارة (٤) استبدال مصباح اضاءة خلفية الإشارة

(٥) افحص التوصيلات واللوحه من الاعطال الفيزيائية (٦) اعلامات

(١٥ علامة)



(٢) اعد الرسم
لحساب كم مناسب
(١٠ اعلامات)

١٠٦

(١٥ علامة)

دائرة اعدادات

(١) نوع الخط هو مخطط الصندوق

(٢) اسم العداد هو العداد التصاعدي غير المتردد (٣ اعلامات)

(٣) اعد الرسم مع قياس مناسب (١٠ اعلامات)

