

المثالي في الفيزياء

الجزء الثاني (المنهاج الجديد)

التيار الكهربائي والدارات الكهربائية

2019/2018

اعداد الاستاذ : صالح البشير

0772188635

ماجستير فيزياء

يطلب من مكتبة الصقر – مادبا – بجانب حلويات أبو جابر

التيار الكهربائي

تمهيد :

تعمل الاجهزة الكهربائية عند مرور تيار كهربائي فيها ينشأ عن حركة الشحنات الكهربائية باتجاه واحد عبر وسط يسمح للشحنات الكهربائي بالانتقال عبره سواء كانت المتحركة موجبة او سالبة تسمى ناقلات الشحنة.

❖ تحتوي الموصلات على شحنات كهربائية حركة الحركة يكون المجال الكهربائي داخلها يساوي صفرا وبالتالي فإن حركة هذه الشحنات عشوائية ومن الامثلة على الالكترونات الحرة النحاس والفضة والفلزات جميعها.

❖ في حال تعرضت الشحنات الحرة إلى قوة كهربائية ناشئة عن مجال كهربائي خارجي فأنها ستندرج جميعها باتجاه واحد داخل الموصل وحركتها في إي مكان باتجاه واحد تسمى التيار الكهربائي.

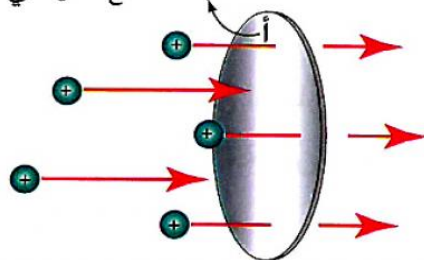
س: الموصلات التي تحوي الكترونات حرة في حالة حركة عشوائية وبسرعات مختلفة مقداراً واتجاهاً يكون معدل السرعات لها صفراً ..فسر ذلك ؟

لان متوسط عدد الالكترونات الحرة التي تعبر أي مقطع من الموصل باتجاه ما يساوي متوسط عدد الالكترونات التي تعبره باتجاه معاكس وبالتالي لا ينتج تيار عن الحركة العشوائية.

التيار الكهربائي: هو كمية الشحنة التي تعبر هذا المقطع في وحدة الزمن.

لو افترضنا أن مقطعا عرضيا مساحته (أ) تعبر منه شحنات كهربائية (Δ ش) كما في الرسم المجاور على شكل عمودي في فترة زمنية (Δ ز) يمكن أن نعرف متوسط التيار رياضياً بأنه :

مساحة المقطع العرضي



$$I = \frac{\Delta Q}{\Delta t}$$

ويقاس التيار بوحدة أمبير نسبة إلى العالم أمبير وتساوي من خلال النظر للمعادلة (كولوم / ث)

- الأمبير : هو مقدار التيار المار في موصل كهربائي من شحنة مقدارها 1 كولوم في الثانية .
- يكون اتجاه التيار في الموصل باتجاه حركة الشحنات الموجبة وعكس اتجاه حركة الالكترونات

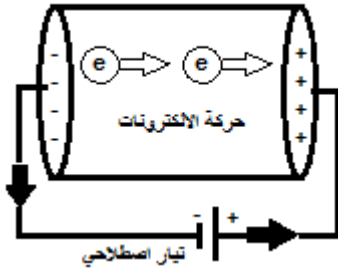
س: ماذا نعني بقولنا أن التيار المار في موصل 5 أمبير ؟

✓ أي أن شحنة مقدارها 5 كولوم تعبر الموصل خلال 1 ثانية.

س: ما هي الشحنات المتحركة التي يمكن أن ينتج تيار من خلالها ؟

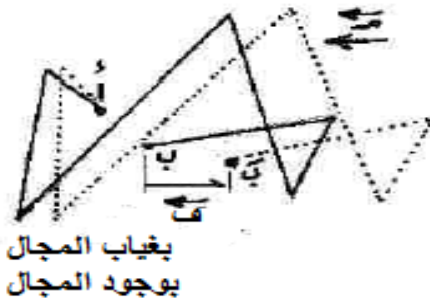
1. شحنات موجبة (بروتون) يكون التيار بنفس الاتجاه مثل : الغازات المخلخلة.
2. شحنات سالبة (الكترونات): يكون التيار معاكس لها بالاتجاه مثل: الفلزات .
3. أيونات موجبة وسالبة مثل المحاليل الكهربية .

مثال للتوضيح : موصل نحاسي ينشأ فيه التيار عبر حركة الكترونات يكون اتجاه التيار اصطلاحا باتجاه معاكس لاتجاه حركة الالكترونات كما في الشكل :



- ❖ التيار الكهربائي يسري في أي وسط يسمح للشحنات بالمرور عبره وتتميز بسهولة انتقال الشحنات من خلالها مثل الفلزات والغازات المخلخلة والمحاليل الكهربية يعود السبب إلى تعرضها إلى مجال كهربائي خارجي أما في الهواء أو الفراغ .
- ❖ وفي الأوساط المعزولة كهربائيا مثل الخشب والمطاط يصعب على الشحنات الحركة خلالها الا إذا تعرضت الشحنات إلى مجال كهربائي قوي يجبرها على الحركة .

س: يبين الشكل المجاور مسارين محتملين للإلكترون الحر داخل الفلز أحدهما يمثل المسار بغياب المجال الكهربائي والأخر حدث بوجود المجال الكهربائي أجب عما يلي:



1. أي المسارين حدث بوجود المجال الكهربائي؟ فسر إجابتك.
2. ما سبب المسار المتعرج للإلكترونات الحرة ؟
3. ماذا نسمي السرعة التي اندفعت بها الالكترونات من النقطة (ب) الى (ب) ؟

4. وضح المقصود بسرعة الانسياق؟

5. سرعة الانسياق في الموصلات الفلزية تكون صغيرة جدا فسر ذلك.

6. وضح سبب ارتفاع درجة حرارة الموصل بعد فترة زمنية من مرور تيار فيه .

الحل :

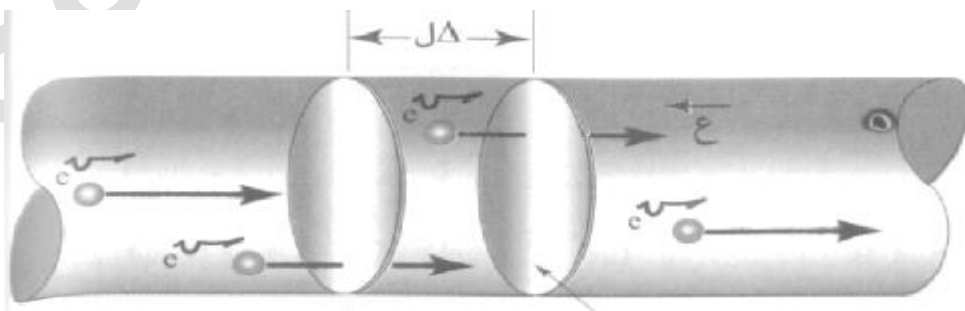
1. المسار من (أ) الى (ب) لأنه أكثر انتظاما .
2. بسبب تصادمات الالكترونات مع بعضها البعض ومع ذرات الفلز على نحو متكرر مما يسهل عبوره .
3. السرعة الانسيابية .
4. هي متوسط سرعة الشحنات حرة الحركة داخل موصل متصل طرفاه بمصدر فرق جهد .
5. لأن عدد الشحنات الحرة (ن) في الموصلات الفلزية كبيرة جدا فتكون فرصة التصادم للالكترونات مع بعضها ومع ذرات الموصل كبيرة مما يعيق من حركتها فنقل طاقتها الحركية وتحرك بسرعة صغيرة .
6. لأن الطاقة الحركية التي تفقدها الالكترونات أثناء انسيابها تنتقل الى ذرات الفلز مما يؤدي الى زيادة اتساع اهتزازها (وبالتالي حدوث احتكاك بين الذرات والالكترونات) مما يؤدي الى ارتفاع درجة الحرارة .

س: ماذا ينشأ عن التصادمات بين الالكترونات مع بعضها البعض ومع ذرات الفلز؟

- ✓ إعاقة حركة الالكترونات داخل الموصل.
- ✓ ارتفاع درجة حرارة الموصل .
- ✓ حركة متعرجة للالكترونات داخل الموصل .
- ✓ تكون السرعة الانسيابية بطيئة .

العلاقة بين التيار المار في موصل والسرعة الانسيابية :

لنفترض أن لدي موصل فلزي مساحة مقطعه (أ) وعدد الالكترونات الحرة في وحدة الحجم من مادته (ن) وعليه أن حجم جزء من موصل = أ. Δ



وعليه فإن عدد الشحنات الحرة في هذا الحجم = ن الحجم = ن أ Δ

فتكون الشحنات الكلية الموجودة في هذا الحجم = عدد شحنات الإلكترون الحرة Δ مقدار شحنة كل إلكترون

بالتعويض Δ ش = ن أ Δ ش e ... (1) وبما أن السرعة الانسيابية للموصل في هذه الشحنات تساوي (ع) وقطعت مسافة (Δ) في فترة زمنية (Δ ز) فإن : Δ = ع Δ ز ... (2)

وبتعويض معادلة (2) في (1) نجد أن :

Δ ش = ن أ ع Δ ز ش e وبقسمة المعادلة على Δ ز تصبح :

$$\bar{t} = \frac{q}{I} = \frac{N \cdot e}{I}$$

مثال (1) اذا علمت أن (2×10^{18} إلكترونات) تعبر مقطعا عرضيا لموصل فلزي خلال

زمن (0.1 ث) فجد:

1. متوسط التيار الكهربائي المار في موصل (شحنة الإلكترون = 1.6×10^{-19} كولوم).

2. كمية الشحنة التي تعبر المقطع العرضي للموصل في (0.5 ث).

الحل:

$$1. \bar{t} = \frac{q}{I} = \frac{2 \times 10^{18} \times 1.6 \times 10^{-19}}{0.1} = 3.2 \text{ أمبير}$$

$$2. q = I \cdot t = 3.2 \times 0.5 = 1.6 \text{ كولوم} \neq$$

مثال (2) سلك نحاسي مساحة مقطعه العرضي 2 م^2 ويمر فيه تيار 10 أمبير احسب السرعة الانسيابية للإلكترونات الحرة في هذا السلك علما أن عدد الإلكترونات الحرة في وحدة الحجم من مادته تساوي

8.85×10^{28} إلكترون / م^3 .

الحل :

$$ت = أن ع ش e$$

$$ع = \frac{10}{2^{28} 10 \times 8.85 \times 10^{-19} \times 1.6 \times 10^{-6} \times 10 \times 2} = 10 \times 0.37 \times 10^{-3} \text{ م/ث}$$

مثال (3)

يسري تيار كهربائي مقداره ٤,٨ أمبير في موصل مساحة مقطعه (٣,٠ مم^٢)، إذا علمت أن عدد الإلكترونات الحرة في وحدة الحجم من الموصل تساوي (١٠ × ١٠^{٢٨} إلكترون/م^٣) وأن $v_e = 1,6 \times 10^{-19}$ كولوم، احسب:

١ السرعة الانسيابية للإلكترونات الحرة في هذا الموصل.

٢ عدد الإلكترونات التي تعبر مقطع الموصل في زمن مقداره ١٠ ثوان.

الحل:

$$١ ت = ن أسه ع$$

$$ع = \frac{ت}{ن أسه}$$

$$= \frac{٤,٨}{10^{-19} \times 1,6 \times 10^{-6} \times 0,3 \times 10^{-10} \times 10}$$

$$ع = 10^{-3} \text{ م/ث}$$

$$٢ ت = \frac{v \Delta}{z \Delta}$$

$$4,8 = \frac{v \Delta}{10} \leftarrow v \Delta = 48 \text{ كولوم}$$

$$v \Delta = ن أسه$$

$$ن = \frac{4,8}{1,6 \times 10^{-19}} = \frac{v \Delta}{e} = 3 \times 10^{18} \text{ إلكترون}$$

- ١) وضع المقصود بكل من: التيار الكهربائي، والأمبير، والسرعة الانسيابية.
- ٢) ماذا نعني بقولنا إن التيار الكهربائي الذي يمر في موصل يساوي (٦) أمبير؟
- ٣) فسر: السرعة الانسيابية للإلكترونات الحرة في الفلزات صغيرة لا تتعدى بضعة ملي مترات في الثانية الواحدة.
- ٤) وضع أثر التصادمات التي تحدث داخل الموصل في كل مما يأتي عند مرور تيار كهربائي فيه:
 - أ) حركة الإلكترونات.
 - ب) ذرات الموصل.
 - ج) درجة حرارة الموصل.

- 1) التيار الكهربائي: كمية الشحنة التي تعبر مقطع موصل في وحدة الزمن.
الأمبير: التيار الكهربائي الذي يسري في موصل عندما يعبر مقطعه كمية من الشحنة مقدارها 1 كولوم في ثانية واحدة.
السرعة الانسيابية: متوسط السرعة التي تتحرك بها الإلكترونات الحرة داخل الموصل عندما تتساق بعكس اتجاه المجال الكهربائي المؤثر فيها.
- 2) أن مقدار الشحنة التي تعبر مقطع هذا الموصل في ثانية واحدة تساوي (6) كولوم.
- 3) وذلك لكبر عدد الإلكترونات الحرة لوحدة الحجم في الفلزات (ن)، فتكون فرصة التصادمات بين الإلكترونات وذرات الفلز والإلكترونات بعضها مع بعض كبيرة ما يعيق حركتها فتقل سرعتها.

4) أ) حركة الإلكترونات: تتناقص الطاقة الحركية للإلكترونات فتتناقص سرعتها.

ب) ذرات الموصل: يزداد اتساع اهتزازها.

ج) درجة حرارة الموصل الفلزي: ترتفع درجة حرارته.

المقاومة الكهربائية وقانون أوم

المقاومة الكهربائية: عاقبة لحركة الالكترونات الحرة في الموصل عند مرور تيار كهربائي به. .

يعبر عنه رياضيا :

$$R = \frac{V}{I}$$

حيث (م) المقاومة الكهربائية وتقاس بوحدة (فولت/أمبير) أي تعادل (أوم) أو (Ω).

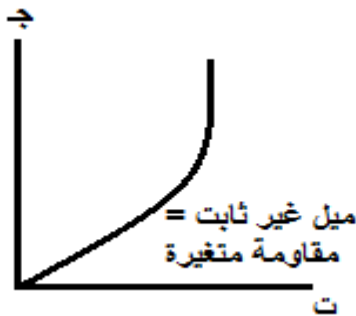
أوم : مقاومة موصل يمر فيه تيار (1 أمبير) وفرق الجهد بين طرفيه (1 فولت).

س: ماذا نعني بقولنا مقاومة موصل 10Ω ؟

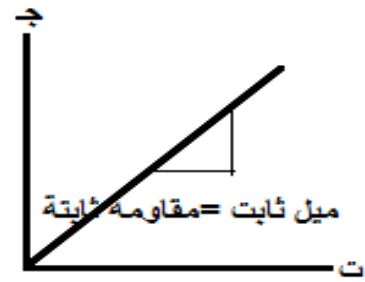
✓ أن هذا الموصل يمر فيه تيار كهربائي (1) أمبير وفرق الجهد بين طرفيه (10) فولت.

تقسم الموصلات حسب خضوعها لقانون أوم :

1. موصلات خطية (أومية): الفلزات 2. موصلات لا خطية (لاأومية) : مثل المحاليل الكهرلية وأشباه الموصلات



(2)



(1)

وقد توصل العالم أوم بعد تجارب أجراها على الموصلات الفلزية عرفت بقانون أوم الى أن: " التيار الكهربائي المار في موصل فلزي يتناسب طرديا مع فرق الجهد بين طرفيه عند ثبوت درجة حرارته".

- تستخدم المقاومات في الدارات الكهربائية بكثرة بأشكال وأنواع عديدة فمنها ما هو ثابت المقدار ويرمز له في الدارات الكهربائية بالرمز (\square) ومنها ما هو متغير ويرمز له بالرمز (\square).

- ❖ تستخدم المقاومات بشكل كبير في الاجهزة والدارات الكهربائية للتحكم في قيمة التيار الكهربائي المار فيها ولحماية بعض الاجهزة من التلف .
 - ❖ المقاومات الاكثر استخداما المقاومات الكربونية لأنها تمتاز بالوان معينة وترتيب يمكن من خلالها معرفة مقدار كل مقاومة واختيار الانسب عند الاستخدام.
 - ❖ من المقاومات المستخدمة في الدارة الكهربائية ايضا المقاومات الفلزية.
- وكما لاحظنا سابقا أن مقاومة الموصل الفلزي تتناسب طرديا مع طوله (ل) وعكسيا مع مساحة مقطع عرضه (أ) أي أن :

$$R = \frac{\rho \cdot l}{A} \quad \text{ومن ثم فإن}$$

وبالتالي فإن الثابت هنا يعتمد على نوع مادة الموصل ويسمى (مقاومية الموصل) ويرمز له بالرمز ρ أي أن :

$$\rho = \frac{R \cdot A}{l}$$

• تعتمد مقاومة الموصل على :

- 1- نوع الموصل (اذ تتغير المقاومة باختلاف نوع المادة)
- 2.أبعاد الموصل (طوله ومساحة مقطعه)
- 3.درجة الحرارة

المقاومية : هي مقاومة موصل طوله 1م ومساحة مقطعه 1م² عند درجة حرارة معينة.

وتقاس المقاومة بوحدة (م.Ω)

هام جدا

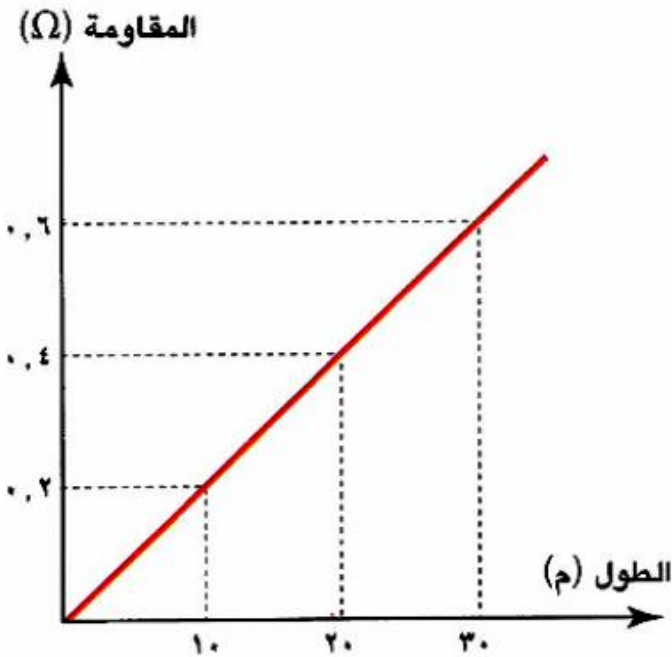
كلما صغرت قيم المقاومة للفلزات أي كانت موصلية الكهرياء لها عالية, أما المواد العازلة فتكون قيم المقاومة لها كبيرة وبالتالي فرصة توصيلها للكهرياء ضئيلة جدا .

س: ماذا نعني بقولنا أن مقاومة النحاس تساوي 1.6×10⁻⁸Ω.م ؟

✓ أي أن سلك من النحاس طوله 1م ومساحة مقطعه 1م² عند درجة حرارة 20 سيليسوس تبلغ

مقاومته 1.6×10⁻⁸Ω.

مثال(1) : يمثل الشكل المجاور العلاقة بين مقاومة موصل فلزي وطوله . اذا كانت مساحة المقطع العرضي للموصل 2.8مم², فجد المقاومة لهذا الفلز .



الحل:

$$\text{ميل الخط} = \frac{\Delta \rho}{\Delta L} = \frac{\rho}{L} \quad \text{ومن الشكل} \quad \frac{\Delta \rho}{\Delta L} = \frac{0.2 - 0.4}{10 - 20} = \frac{\rho}{2 \times 10^{-2}}$$

$$2 \times 10^{-2} = \frac{\rho}{2 \times 10^{-6}} \quad \text{ومنها نجد أن} \quad \rho = 8 \times 10^{-8} \text{ م.Ω}$$

مثال(2) أريد معرفة طول سلك معزول ملفوف حول بكرة , فقيست مقاومته الكلية فكانت 100Ω ثم أخذ جزء من السلك طوله 2م , فكانت مقاومته تساوي 3Ω من هذه المعلومات أحسب طول السلك الكلي الملفوف على البكرة؟

الحل:

$$\frac{L_{\text{كل}} \cdot \rho}{S} = \frac{m_{\text{كل}}}{S} \quad \leftarrow \quad \frac{L_{\text{جزء}} \cdot \rho}{S} = \frac{m_{\text{جزء}}}{S} \quad \leftarrow \quad \frac{L_{\text{كل}}}{2} = \frac{100}{3}$$

$$L_{\text{كل}} = 66.7 \text{ م}$$

مثال(3) س, ص موصلان فلزيان لهما الطول نفسه وجد أنه يمر فيهما المقدار نفسه من التيار عندما يكون بين طرفيهما فرق الجهد نفسه. إذا كانت النسبة بين مقاومتيهما (ρ ص, ρ ص) كنسبة (9 : 40) فجد :

أ- النسبة بين نصفي قطري مقطعيهما .

ب- النسبة بين سرعة الانسياب فيهما , علما بأن نسبة عدد الالكترونات الحرة في وحدة الحجم (ن س : ن ص) كنسبة (2 : 1).

الحل:

$$\begin{aligned} & \text{أ.} \quad \begin{array}{l} \text{ل س} = \text{ل ص} \\ \text{ن س} = \text{ن ص} \\ \text{ج س} = \text{ج ص} \end{array} \quad \text{أضاً} \quad \frac{\rho_{\text{س}}}{\rho_{\text{ص}}} = \frac{9}{40} \quad \text{ومن العلاقة} \quad \frac{\rho_{\text{ل}}}{\rho_{\text{أ}}} = \text{ومنها} \quad \frac{\rho_{\text{ل}}}{\rho_{\text{أ}}} = \frac{\rho_{\text{س}}}{\rho_{\text{ص}}} \times \frac{\rho_{\text{ل}}}{\rho_{\text{أ}}} = \frac{\rho_{\text{س}}}{\rho_{\text{ص}}} \times \frac{\rho_{\text{ل}}}{\rho_{\text{أ}}} \\ & \frac{\rho_{\text{ل}}}{\rho_{\text{أ}}} = \frac{\rho_{\text{س}}}{\rho_{\text{ص}}} \times \frac{\rho_{\text{ل}}}{\rho_{\text{أ}}} = \frac{9}{40} \times \frac{\rho_{\text{ل}}}{\rho_{\text{أ}}} \quad \text{هام} = \frac{\rho_{\text{ل}}}{\rho_{\text{أ}}} = \frac{9}{40} \end{aligned}$$

$$\begin{aligned} & \text{ب.} \quad \frac{\rho_{\text{ل}}}{\rho_{\text{أ}}} = \frac{\rho_{\text{س}}}{\rho_{\text{ص}}} \times \frac{\rho_{\text{ل}}}{\rho_{\text{أ}}} = \frac{9}{40} \times \frac{\rho_{\text{ل}}}{\rho_{\text{أ}}} = 1 \quad \leftarrow \quad \frac{\rho_{\text{ل}}}{\rho_{\text{أ}}} = \frac{\rho_{\text{س}}}{\rho_{\text{ص}}} \times \frac{\rho_{\text{ل}}}{\rho_{\text{أ}}} = \frac{9}{40} \times \frac{\rho_{\text{ل}}}{\rho_{\text{أ}}} = 1 \\ & \frac{\rho_{\text{ل}}}{\rho_{\text{أ}}} = \frac{\rho_{\text{س}}}{\rho_{\text{ص}}} \times \frac{\rho_{\text{ل}}}{\rho_{\text{أ}}} = \frac{9}{40} \times \frac{\rho_{\text{ل}}}{\rho_{\text{أ}}} = 1 \quad \leftarrow \quad \frac{\rho_{\text{ل}}}{\rho_{\text{أ}}} = \frac{\rho_{\text{س}}}{\rho_{\text{ص}}} \times \frac{\rho_{\text{ل}}}{\rho_{\text{أ}}} = \frac{9}{40} \times \frac{\rho_{\text{ل}}}{\rho_{\text{أ}}} = 1 \end{aligned}$$

مثال(4) موصل فلزي طوله (2π م) ونصف قطر مقطعه (10^{-3} م) ومقاومته ($2 \times 10^{-8} \Omega$ م) ويحوي ($1.6/10^{-19}$ إلكترون / م³) وعندما وصل طرفي هذا الموصل بمصدر للجهد عبر مقطع الموصل شحنة مقدارها (π) كولوم في زمن قدره (0.5 ث). احسب كل مما يلي :

1. مقاومة الموصل .

2. سرعة الانسياب للالكترونات في الموصل .

الحل:

$$\begin{aligned} \pi &= i \\ (10 \times 1) \pi &= i^2 \\ 10 \times \pi &= i^2 \end{aligned}$$

$$\Omega^{-2} \cdot 10 \times 4 = \frac{\pi^2 \times 10 \times 2}{6 \cdot 10 \times \pi} = m \leftarrow \frac{J \cdot P}{i} = m \quad -1$$

$$2 - \text{ت-ن أ ع ش} \leftarrow \frac{\Delta \text{ش}}{\Delta z} = \text{ن أ ع ش}$$

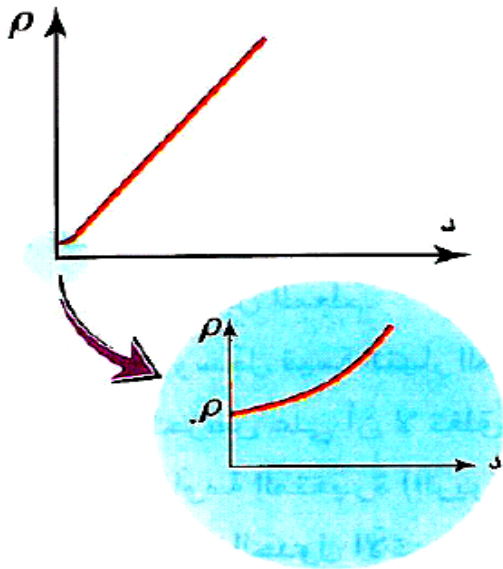
$$10 \times 1.6 \times \varepsilon \times 10 \times \pi \times 10 \times \frac{1}{1.6} = \frac{\pi}{0.5}$$

$$\varepsilon = 10 \times 2 = m^3$$

تصنف المواد الى ثلاث انواع وفق قيم المقاومة لكل منها:

- 1- مواد موصلة ذات مقاومة كهربائية صغيرة جدا : مثل الفضة والنحاس والحديد .
- 2- مواد شبه موصلة ذات مقاومة متوسطة : مثل الكربون والجرمانيوم والسليكون .
- 3- مواد عازلة ذات مقاومة عالية : مثل الزجاج والمطاط والكوارتز

مثال (5) من خلال الشكل المجاور اجب عما يلي :



1- ما هو السلوك الذي تسلكه المقاومة في الموصلات الفلزية مع درجة الحرارة ؟

2- فسر كل من :

أ- تشذ المقاومة عن السلوك الخطي عند درجات الحرارة المنخفضة أقل من (20) كلفن.

ب- تقاس المقاومة عادة للفرزات عند درجات الحرارة المنخفضة .

ج - تزداد المقاومة (وبالتالي مقاومتها) في الفلزات بزيادة درجة الحرارة .

د- ما أثر ازدياد درجة الحرارة على موصلية كل من (الزجاج , النحاس).

3- ماذا نسمي الظاهرة التي توول المقاومة الكهربائية فيها إلى الصفر عند درجات حرارة منخفضة؟

الحل:

1- السلوك الذي تسلكه بشكل طردي خطي إلا عند درجات الحرارة المنخفضة إذ تشذ المقاومة وتكون العلاقة لا خطية (كما في الشكل) وذلك بسبب وجود شوائب من عناصر أخرى .

2- أ. بسبب وجود شوائب من عناصر أخرى في الفلز.

ب. يتم استخدامها لمعرفة نسبة الشوائب في الفلز .

ج . عند مرور تيار كهربائي في موصل فلزي يرافقه حدوث تصادمات مع ذرات الموصل ونتيجة التصادمات ترتفع درجة الحرارة ومع ارتفاعها تزداد التصادمات مما يسبب إعاقة لمرور التيار في الموصل فتقل الموصلية وتزداد المقاومة مما يعني زيادة المقاومة.

د. الزجاج : تنخفض مقاومته بارتفاع درجة الحرارة وبذلك تزداد الموصلية.

النحاس: تزداد مقاومته بارتفاع درجة الحرارة وبذلك تقل الموصلية.

ملاحظات هامة:

❖ عندما تزداد المقاومة تزداد المقاومة وتقل الموصلية.

❖ عندما تقل المقاومة تقل المقاومة وتزداد الموصلية.

3. ظاهرة الموصلية الفائقة .

س: عرف الموصلية الفائقة ؟

✓ هي ظاهرة تؤول فيها المقاومة الكهربائية لبعض الفلزات إلى الصفر عند درجات الحرارة المنخفضة وعندما تؤول المقاومة إلى الصفر تصبح هذه الفلزات فائقة الموصلية .

س: اذكر بعض التطبيقات والاستخدامات لظاهرة الموصلية الفائقة؟

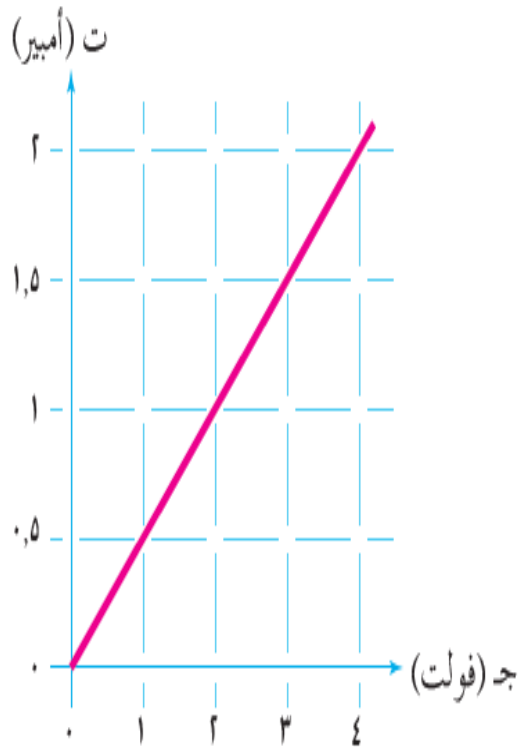
1- نقل الطاقة بدون ضياع أي جزء منها.

2. انتاج مجالات مغناطيسية قوية تستخدم في اجهزة التصوير بالرنين المغناطيسي وفي القطارات السريعة جدا.

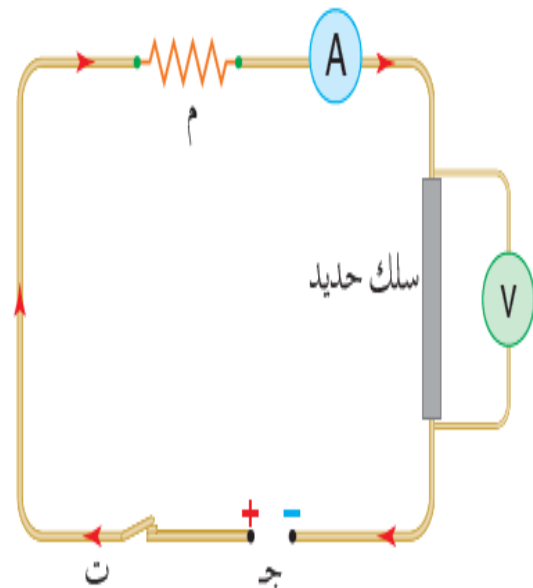
س: ما هو سبب عدم استخدام الموصلات؟

✓ لصعوبة تبريدها ولارتفاع التكلفة المادية لتصبح فائقة الموصلية

في تجربة لقياس مقاومة سلك من الحديد طويل وملفوف على بكره، مساحة مقطعه 1 mm^2 ، وصل طالب طرفي السلك في دائرة كهربائية كما في الشكل (٤-٦/أ). ثم قام بأخذ قراءات مختلفة لتيار الدارة وفرق الجهد بين طرفي السلك، ومثل العلاقة بين فرق الجهد والتيار الكهربائي بيانياً كما في الشكل (٤-٦/ب):



(ب)



(أ)

١) جد مقاومة السلك.

٢) إذا علمت أن مقاومة الحديد $= 10 \times 10^{-1} \Omega \cdot m$ ، جد طول السلك الذي استخدمه الطالب.

٣) إذا استخدم الطالب جزءاً من اللفة طوله ٢م، فجد مقاومة هذا الجزء ومقاومته، إذا علمت أن درجة حرارته ثابتة.

الحل:

$$١) \text{ من الشكل (٤-٦/ب) يظهر أن ميل المنحنى} = \frac{\Delta t}{\Delta j} = \frac{1}{2}$$

$$\text{ميل المنحنى} = \frac{1-2}{2-4} = \frac{1}{2} \Leftarrow m = \Omega 2$$

$$٢) m = \frac{\rho l}{A}$$

$$l = \frac{A \times m}{\rho} = \frac{1 \times 2}{10^{-1} \times 10}$$

$$l = 20 \text{ م}$$

٣) بما أن المقاومة تعتمد فقط على درجة الحرارة ونوع مادة الموصل؛ فإنها تبقى ثابتة عند تغيير طول الموصل.

أما مقاومة ٢م من السلك: بما أن المقاومة تتناسب طردياً مع طول الموصل فإن:

$$\frac{l}{m} = \frac{m}{l} \Leftarrow m = l$$

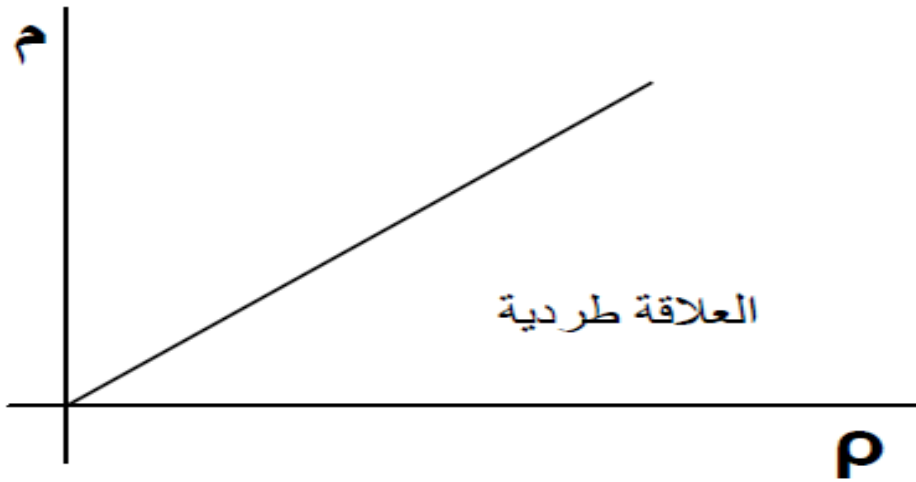
$$2 \times 2 = m = 20 \Omega$$

من شعر الامام الشافعي رضي الله عنه:

ولرب نازلة يضيق لها الفتى ذرعا وعند الله منها المخرج

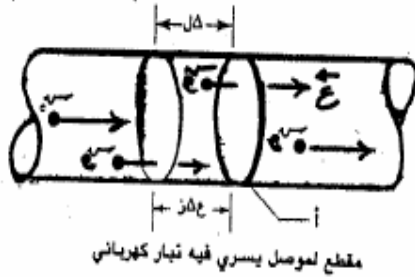
ضاق فلما استحكمت حلقاتها فرجت وكنت أظنها لا تفرج

من خلال الرسم نلاحظ العلاقة بين المقاومة والمقاومية :



أمثلة وزارية :

يُمثل الشكل سلك فلزي مساحة مقطعه العرضي (أ) م² وعدد الإلكترونات الحرة (٦ علامات)



في وحدة الحجم من مادته (ن) :

(١) بين أن التيار المار في هذا السلك يعطى بالعلاقة (أن ع سم).

(٢) لماذا تكون السرعة الانسيابية (ع) صغيرة؟

الحل:

$$\begin{aligned}
 & ٢- عدد الاكترونات الحرة في الحجم = ن' \times الحجم = ن' \Delta P \Delta L \quad (١) \\
 & \text{الشحنة الكلية في هذا الحجم} = N \Delta = ن' \Delta P \Delta L \quad (١) \\
 & \text{من الشكل} \quad \Delta L = v_d t \\
 & N \Delta = ن' \Delta P v_d t \quad (١) \\
 & N = \frac{ن' \Delta P v_d t}{\Delta} \quad (١) \quad \text{وهذا ت = ن' \Delta P v_d t} \\
 & \text{ع = ما ان المقدار ان} \quad (١) \quad \text{في الموصلان الفلزية كبير جداً} \quad (١) \\
 & \text{مكون فرم من تصادم الاكترونات مع بعض ذرات الفلز لمره} \quad (١) \\
 & \text{ما يصفاه كثر}
 \end{aligned}$$

اختبر نفسك

المادة	المقاومية ($\Omega \cdot m$)
أ	$1,6 \times 10^{-8}$
ب	0,5
ج	1×10^{-1}

بيّن الجدول المجاور قيم المقاومة لثلاث مواد (أ ، ب ، ج)

عند درجة حرارة (20°س) ، بالاعتماد على الجدول،

أجب عما يأتي :

1- أي المواد يُفضل استخدامها في التوصيلات الكهربائية؟ ولماذا؟

2- ماذا يعني أن مقاومة المادة (ب) تساوي (0,5) $\Omega \cdot m$ ؟

(4 علامات)

الحل:

1- أ علامته
لأنه كلما قلت المقاومة تزداد صلابة وتصل صلاح المادة
ب- أن مقاومة سلك من المادة طوله (1م) ومساحة مقطعه
(1) 0,5 تساوي (0,5) أوم عند درجة حرارة 20°س
ج علامته

اختبر نفسك

رُسمت العلاقة البيانية لثلاثة موصلات مختلفة (س ، ص ، ع)

بين التيار المار فيها وفرق الجهد بين طرفيها

كما في الشكل المجاور، أجب عما يأتي :

1- أي الموصلات مقاومتها أكبر؟ ولماذا؟

2- إذا كان للموصلات نفس الطول ومساحة المقطع،

فأي الموصلات يُفضل استخدامها في التوصيلات الكهربائية؟ ولماذا؟

سلك نحاسي مساحة مقطعه العرضي ($5 \times 10^{-10} m^2$) ، وعدد الإلكترونات الحرة في وحدة الحجم من مادة

السلك تساوي (1×10^{29}) إلكترون / m^3 . إذا علمت أن كمية الشحنة التي تعبر مقطعه العرضي في زمن

قدره (0,5) ثانية يساوي (2) كولوم. احسب:

1- متوسط التيار الكهربائي المار في السلك.

2- السرعة الانسيابية للإلكترونات في السلك.



(4 علامات)

أ- مع مقاومة أكبر، يسهل على التيار

ب- إذا كانت المقاومة أو (المقاومة أصل) (الموصلية أعلى)

ج- أو العكس أقل

د- $R = \frac{V}{I} = \frac{275}{5} = 55 \Omega$

هـ- $R = \frac{V}{I} = \frac{19 \times 10^3}{10 \times 10^3} = 1.9 \Omega$

و- $R = \frac{V}{I} = \frac{10 \times 10^3}{10 \times 10^3} = 1 \Omega$

اختبر نفسك

(٧ علامات)

أولاً: العلاقة بين المقاومة الكهربائية لفلز ما ودرجة حرارته علاقة خطية.

- متى يشذ الفلز عن هذه العلاقة؟ وما سبب ذلك؟
- ماذا يحدث لمقاومية الموصل إذا زاد طوله مع ثبات درجة حرارته؟ فسر إجابتك.

الحل:

أولاً: عند درجات الحرارة المنخفضة، تزداد المقاومة الكهربائية للموصلات الفلزية مع زيادة درجة حرارتها. أما عند درجات الحرارة العالية، فإن المقاومة الكهربائية للموصلات الفلزية تنخفض مع زيادة درجة حرارتها.

ب- إذا زاد طول الموصل مع ثبات درجة حرارته، فإن مقاومته تزداد.

اختبر نفسك

(٤ علامات)

ج (فولت)	٣	٥	١٠
ت أ (أمبير)	٠,٦	١	٢
ت ب (أمبير)	٠,٦	٠,٩	١,٢

- موصلان (أ، ب) وصلا مع مصدر جهد كهربائي متغير القيمة فكان التيار المار في كل منهما عند قيم مختلفة لفرق الجهد كما هو موضح في الجدول المجاور، أجب عما يأتي:
- أي الموصلين يعدّ أومياً؟ ولماذا؟
 - انكر مثال على كل من الموصلات الأومية والموصلات اللا أومية.

موصلان (أ ، ب) من مادتين مختلفتين لهما نفس الطول ومساحة المقطع ويمرّ فيهما نفس التيار، إذا علمت

أن عدد الإلكترونات الحرة لوحدة الحجم للموصل (أ) أكبر من عددها للموصل (ب)، أجب عما يأتي:

١- في أيّ الموصلين تكون السرعة الانسيابية أكبر؟ ولماذا؟

٢- أيّ الموصلين يسخن أولاً؟ ولماذا؟

(٤ علامات)

الحل:

١- الموصل م أو م١
لأنه جاصل صفة م
٢- الموصل ن أو م٢
عند الأومية م
أو الجهد مائية
٣- الموصل ن أو م٢
أو إذا ذكرتم انفسهم
٤- الموصل ن أو م٢
أو إذا ذكرتم انفسهم

١- ع م
لأن م تناسعاً مع ن
٢- م م
أو بسبب كثافة الإلكترونات
٣- م م
أو بسبب كثافة الإلكترونات أو الجهد

اختبر نفسك

سلك فلزي مساحة مقطعه (2×10^{-10}) م يمر فيه تيار كهربائي مقداره $(9,6)$ أمبير، فإذا علمت أن

السرعة الانسيابية للإلكترونات الحرة تساوي (3×10^{-10}) م/ث. احسب:

(٥ علامات)

(١) كمية الشحنة الكهربائية التي تعبر مقطع السلك خلال (2) ثانية

(٢) عدد الإلكترونات الحرة في وحدة الحجم من السلك.

$$192 = 20 \times 9,6 \text{ كولوم}$$

$$(1) \Delta X = \Delta X \text{ ز}$$

$$(2) \Delta X = \Delta X \text{ ع}$$

$$10 \times 10^{17} \text{ إلكترون / متر}^3 \leftarrow 10 \times 1,6 \times 10^{-19} \times 10 \times 1,6 \times 10^{-19} = 9,6$$

اختبر نفسك

سلك نحاسي طوله (ل) ومساحة مقطعه (أ) ماذا يحدث لكل من مقاومة السلك

ومقاومته في الحالتين :

1- زيادة طول السلك : المقاومة تزداد والمقاومية تبقى ثابتة .

2. رفع درجة حرارة السلك : المقاومة والمقاومية تزداد .

شتوي 2017

أ) يمكن حساب التيار الكهربائي (ت) المار في موصل فلزي من خلال العلاقة :

(ت = أن ع س) ، ما دلالة كل رمز في العلاقة؟ (علامتان)

السؤال الثاني: (٢٢/٢٢) اشتبه وعبر عن العلاقة

أ) مساحة المقطع العرضي للموصل: $\frac{1}{\epsilon}$

ب) عدد الإلكترونات في وحدة الحجم من مادة الموصل: $\frac{1}{\epsilon}$

ج) السرعة الانسيابية للإلكترون $\frac{1}{\epsilon}$

د) كثافة الإلكترون $\frac{1}{\epsilon}$

(سلا)

ب) موصل طوله (٥) م، ومساحة مقطعه (١) مم^٢، وصل طرفاه مع مصدر جهد (٢٥) فولت فمر فيه تيار كهربائي (٥٠٠) ملي أمبير. إذا علمت أن السرعة الانسيابية للإلكترونات الحرة في مادته (١٠ × ١٠^{-٥} م/ث، احسب: (٩ علامات)



(١) المقاومة الكهربائية للموصل.

(٢) مقاومة مادة الموصل.

(٣) عدد الإلكترونات الحرة في وحدة الحجم من مادة الموصل.

$$\begin{aligned} \text{١) } R &= \frac{L}{A \cdot \sigma} = \frac{5}{1 \times 10^{-5}} = 500 \, \Omega \\ \text{٢) } R &= \frac{L}{A \cdot \sigma} = \frac{5}{1 \times 10^{-5}} = 500 \, \Omega \\ \text{٣) } n &= \frac{I}{A \cdot v_d} = \frac{0.5}{1 \times 10^{-5} \times 10^{-5}} = 5 \times 10^{10} \, \text{م/ث} \end{aligned}$$

إذا لم تقم بالأعمال التي تحبها فانتك تضيع الوقت

١ ما المقصود بكل من: المقاومة الكهربائية، الأوم، والمقاومية؟

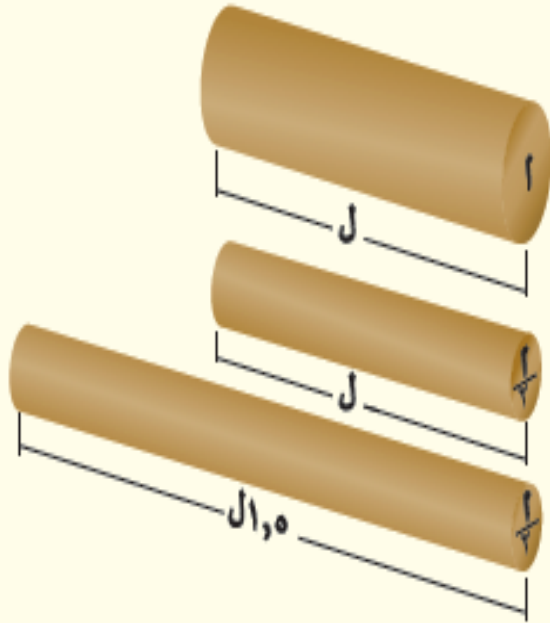
٢ ماذا نعني بقولنا إن:

أ) مقاومة موصل تساوي (٣) أوم؟

ب) مقاومة الحديد تساوي $(1,7 \times 10^{-10} \Omega \cdot m)$ عند درجة حرارة $(20^\circ C)$ ؟

٣ ما أثر زيادة كل من: طول الموصل ومساحة مقطعه ودرجة حرارته على كل من:

أ) مقاومة الموصل ب) مقاومة مادته.



٤ ثلاثة موصلات نحاسية تختلف عن بعضها

بمساحة المقطع (أ) والطول (ل) كما يوضح

الشكل (٤-٧)، رتب الموصلات تنازلياً

حسب التيار المار في كل منها، عند وصل

طرفي كل منها بمصدر فرق جهد (ج).

(1) المقاومة الكهربائية: إعاقة الموصل لحركة الإلكترونات الحرة عند مرور التيار الكهربائي.

الأوم: مقاومة موصل يمر فيه تيار مقداره (1 أمبير) عندما يكون فرق الجهد بين طرفيه (1 فولت).

المقاومية الكهربائية: مقاومة جزء من موصل من المادة طوله 1م ومساحة مقطعه 1م^2 عند درجة حرارة محددة.

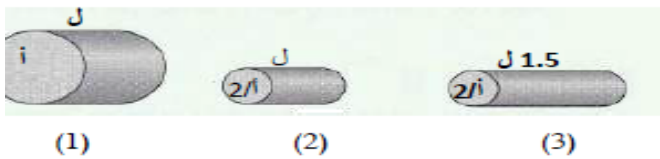
(2 أ) أن فرق الجهد بين طرفي هذا الموصل 3 فولت عندما يسري فيه تيار مقداره 1 أمبير.

(ب) مقاومة موصل من النحاس طوله 1م ومساحة مقطعه 1م^2 تساوي $1.7 \times 10^{-8} \Omega$ عند درجة حرارة 20 س.

(3)

مقاومية مادة الموصل	مقاومة الموصل	
تبقى ثابتة	تزداد	زيادة طول الموصل
تبقى ثابتة	تقل	زيادة مساحة مقطع الموصل
تزداد	تزداد	زيادة درجة حرارة الموصل

(4) من العلاقة $\frac{J\rho}{l} = R$



مقاومة الموصل (3) $R_3 = \frac{J\rho 1.5}{l \cdot 0.5} = 3R_1$

مقاومة الموصل (2) $R_2 = \frac{J\rho 2}{l \cdot 0.5} = 2R_1$

مقاومة الموصل (1) $R_1 = \frac{J\rho}{l}$

الترتيب التنازلي للموصلات وفق مقاومتها: (3) ثم (2) ثم (1)

ووفق العلاقة $R = \frac{J\rho}{l}$

فإن المقاومة تتناسب عكسًا مع التيار، فيكون ترتيب الموصلات تنازليًا وفق التيار المار فيها (1) ثم (2) ثم (3).

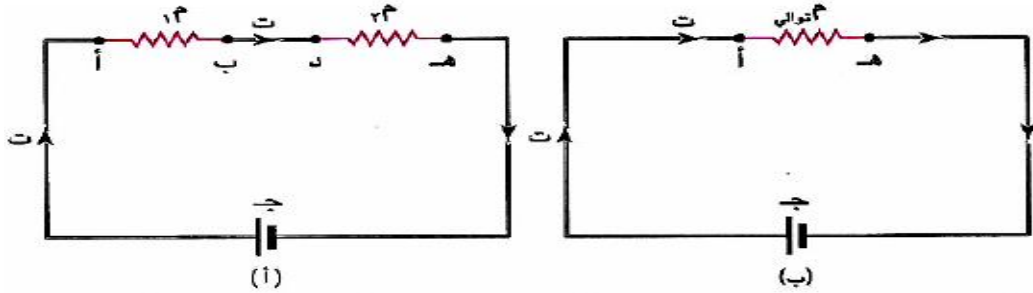
توصيل المقاومات

المقاومة المكافئة: هي عبارة عن مقاومة واحدة تحل مكان مجموعة مقاومات دون إحداث تغيير في الدارة وتعد مفهوما مهما في إيجاد التيار الكهربائي في الدارات الكهربائية.

- يعود سبب الاختلاف في طريقة التوصيل الى اختلاف الغاية من الاستخدام

طرق التوصيل :

1- التوصيل على التوالي: يتم ذلك عن طريق اتصال المقاومة الاولى مع الثانية مباشرة دون تفرع كما في الشكل (أ) و (ب):



يمتاز التوصيل على التوالي :

- 1- التيار لا يتفرع (ثابت) أي أن $I = I_1 = I_2$
- 2- الجهد الكهربائي يتوزع (بشكل طردي مع المقاومة) أي $V = V_1 + V_2$

يتم حساب المقاومة المكافئة (R_K) الموصولة على التوالي من خلال القانون :

$$R_K = R_1 + R_2$$

عندما تكون
التوصيلة توالي
نبدأ بالتيار

س: أثبت أن المقاومة المكافئة لمجموعة من المقاومات المتصلة على التوالي تعطى بالقانون

$$R_K = R_1 + R_2 ?$$

$$\text{الحل: } V = V_1 + V_2 \quad \text{بالتعويض بالقانون } I = \frac{V}{R_K}$$

$$I = \frac{V}{R_K} = \frac{V_1}{R_1} + \frac{V_2}{R_2} \quad \text{وبما أن } I = I_1 = I_2 \text{ على التوالي فإن :}$$

$$I = \frac{V}{R_K} = \frac{V_1}{R_1} + \frac{V_2}{R_2} \neq$$

هام جدا بما يخص التوصيل على التوالي من ميزات ☺

- ❖ المقاومة المكافئة أكبر من أكبر مقاومة في الدارة .
- ❖ في حال تم قطع سلك إحدى المقاومات المتصلة على التوالي فإن الدارة تفتح ويتوقف مرور التيار فيها .
- ❖ إذا كانت المقاومة متساوية وموصولة على التوالي فإن : $m = n$ = عدد المقاومات (ن) x مقدار إحداها (م)
- ❖ كلما زاد عدد المقاومات الموصولة على التوالي زادت المقاومة المكافئة وقل مقدار التيار الرئيسي الخارج من المصدر .
- ❖ يعمل التوصيل على التوالي أيضا على تقليل التيار الكهربائي وتجزئة الجهد

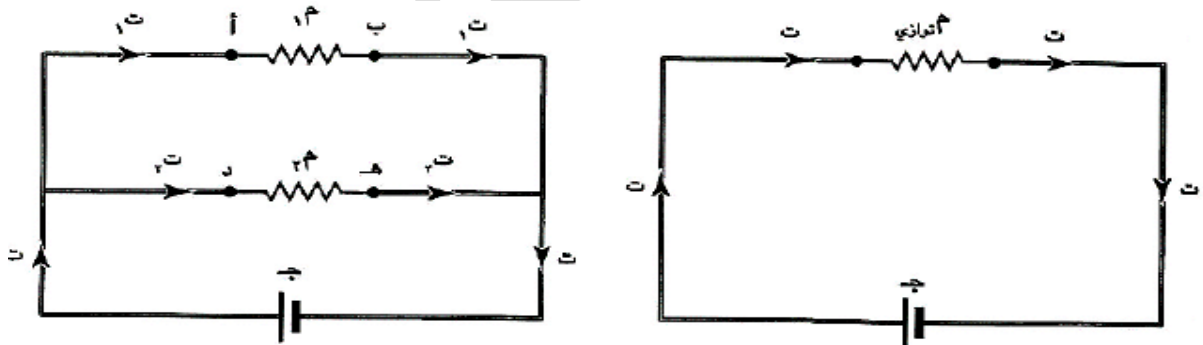
س: عند توصيل المقاومات على التوالي يؤدي ذلك إلى تجزئة الجهد وضح ذلك ؟

لأنها تفيد في حماية الأجهزة من فروق الجهد العالية التي لا تحملها عن طريق وصل مقاومة على التوالي (مقاومة حماية) تؤدي إلى تجزء الجهد بينها وبين الجهاز المراد حمايته .

س: اذكر أهم التطبيقات العملية على توصيل المقاومات على التوالي ؟

- 1- حماية الأجهزة من فروق الجهد العالية التي لا تحملها.
- 2- توصيل جهاز الأميتر ذي المقاومة الصغيرة جدا على التوالي في دارة ليقيس التيار الكهربائي من غير أن يؤثر فيه بصورة ملموسة.

2- التوصيل على التوازي: تشترك المقاومات في النوع من التوصيل في نقطتي البداية والنهاية كما في الشكل :



يمتاز التوصيل على التوازي :

- 1- فرق الجهد لا يتجزأ (ثابت) أي $J_1 = J_2 = J_3 = \dots = J_n$
 - 2- التيار فيه يتوزع بشكل عكسي مع المقاومة أي $I_1 + I_2 + I_3 + \dots + I_n = I$
- يتم حساب المقاومة المكافئة (م) الموصولة على التوازي من خلال القانون :

$$\frac{1}{m_{\text{توازي}}} = \frac{1}{m_1} + \frac{1}{m_2} + \dots + \frac{1}{m_n}$$

س: أثبت أن المقاومة المكافئة لمجموعة مقاومات متصلة على التوازي تعطى بالقانون

$$? \quad \frac{1}{2م} + \frac{1}{1م} = \frac{1}{م \text{ كلي}}$$

الحل:

$$ت \text{ ك} = ت_1 + ت_2 \quad \text{لكن } ت = \frac{ج}{م}$$

$$\text{وبما أن } ج \text{ ك} = ج_1 + ج_2 \quad \frac{ج_1}{2م} + \frac{ج_2}{1م} = \frac{ج \text{ كلي}}{م \text{ كلي}}$$

$$\text{نجد أن : } \frac{1}{2م} + \frac{1}{1م} = \frac{1}{م \text{ كلي}} \neq$$

هام جدا بما يخص التوصيل على التوازي : ☺

- ❖ المقاومة المكافئة أصغر من أصغر مقاومة موصولة في الدارة .
- ❖ إذا تم قطع سلك إحدى المقاومتين فإن التيار يتوقف في تلك المقاومة فقط بينما يستمر في المقاومة الأخرى .
- ❖ إذا اتصلت مجموعه (عددها =ن) من المقاومات متماثلة فإن المقاومة المكافئة تعطى : $\frac{ع}{ن}$
- ❖ كلما زادت عدد المقاومات الموصولة على التوازي قلت المقاومة المكافئة وزاد مقدار التيار الرئيسي الخارج من المصدر .
- ❖ في توصيلة التوازي يتوزع التيار حيث يمر التيار الأكبر بالمقاومة الأقل ولذلك تسمى هذه التوصيلة بمجزئ التيار .
- ❖ إذا وجد ضمن التفرع سلك لا مقاومة له فإن التيار جميعه سيدخل في ذلك الفرع دون أن يمر في فرع آخر وتسمى الدارة في هذه الحالة دارة قصر اما إذا كان المفتاح للسلك مفتوحا فإن الفرع يهمل من بدايته وحتى نهايته

س: اذكر أهم التطبيقات العملية على التوصيل على التوازي ؟

- 1-توصيل الأجهزة في البيوت والمصابيح في الشوارع .
- 2.توصيل جهاز الفولتميتر الذي يمتاز بمقاومته الكبيرة جدافي الدارة ليقبس فرق الجهد بين طرفي اي عنصر من غير أن يؤثر في التيار المار فيه .

س: فسر ما يلي :

- 1- توصل الأجهزة الكهربائية في المنازل والمصابيح في الشوارع على التوازي ؟

✓ لأنه في حال تم قطع التيار عن أحد الأجهزة فإن ذلك لا يؤثر على باقي الأجهزة خلاف عن التوصيل على التوالي وحتى تعمل جميع الأجهزة على فرق الجهد نفسه .

2. في الدارات الكهربائية يوصل الاميتر على التوالي ويوصل الفولتميتر على التوازي ؟

✓ لأن الاميتر يستخدم لقياس التيار والتيار تثبت قيمته على التوالي والفولتميتر يستخدم لقياس فرق الجهد والذي تثبت قيمته على التوازي .

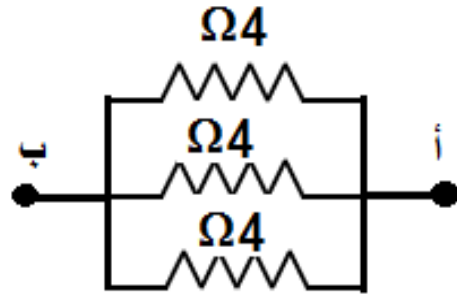
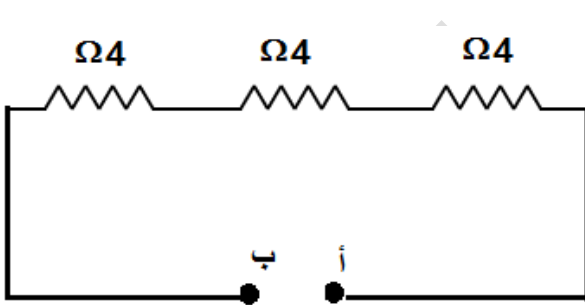
أمثلة متنوعة:

مثال (1) ثلاث مقاومات قيمة كل منهما 4 أوم كيف يمكن أن توصلها للحصول على أكبر مقاومة وكيف يمكن أن توصلها للحصول على أقل مقاومة مع الرسم واحسب كل منهما ؟

الحل:

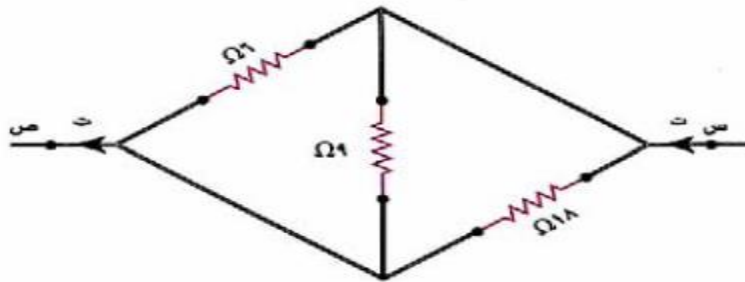
$$\frac{3}{4} = \frac{1}{4} + \frac{1}{4} + \frac{1}{4} = \frac{1}{\text{م ك}}$$

$$\Omega_{12} = 4 + 4 + 4 = \text{م ك}$$



مثال (2) أوجد المقاومة المكافئة لكل من :

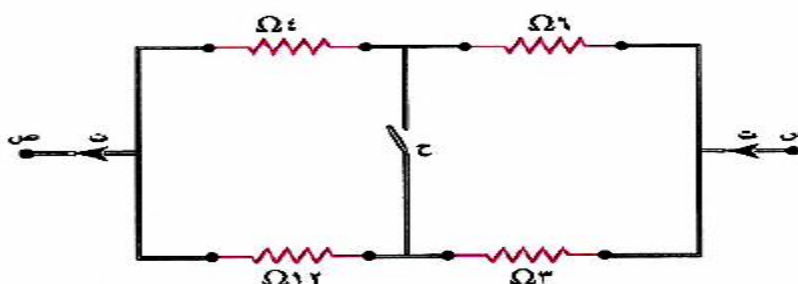
-1



لاحظ من خلال الشكل بأن التيار قد تفرع إذن فالتوصيل على التوازي:

$$\Omega_3 = \text{م توازي} \quad \frac{6}{18} = \frac{1}{6} + \frac{1}{9} + \frac{1}{18} = \frac{1}{\text{م ك}}$$

-2



الحل: قبل الاغلاق: نهمل السلك وعليه فان كل من (Ω_4, Ω_6) (Ω_{12}, Ω_3) على التوالي أي أن:

$$\Omega_{10} = 4 + 6 = \text{م ك} \quad \text{أيضا} \quad \Omega_{15} = 12 + 3 = \text{م ك}$$

بعد حساب المقاومة المكافئة لهم يصبح التيار له تفرع ويتم حسابه عن طريق التوازي:

$$\Omega_6 = \text{م توازي} \quad \frac{25}{150} = \frac{1}{15} + \frac{1}{10} = \frac{1}{\text{م ك}}$$

بعد الاغلاق :

تصبح كل من المقاومات (Ω_3, Ω_6) (Ω_{12}, Ω_4) على التوازي أي:

$$\Omega_2 = \text{م توازي} \quad \frac{3}{6} = \frac{1}{3} + \frac{1}{6} = \frac{1}{\text{م ك}}$$

$$\Omega_3 = \text{م توازي} \quad \frac{4}{12} = \frac{1}{12} + \frac{1}{4} = \frac{1}{\text{م ك}}$$

بعد ذلك تصبح المقاومة المكافئة لهما على التوالي (Ω_2, Ω_3)

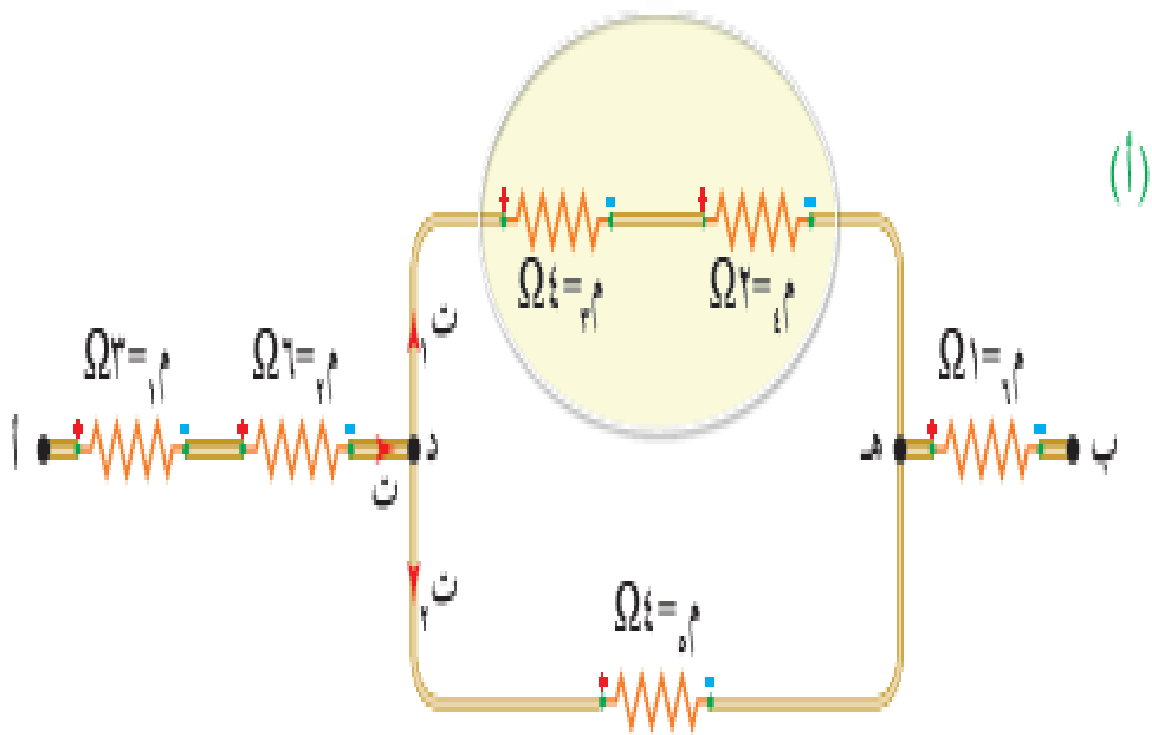
$$\neq \Omega_5 = 2 + 3 = \text{م ك}$$

مثال(3)

وُصِلت مجموعة من المقاومات كما في الشكل (٤-١١/أ)، اعتمادًا على البيانات المثبتة في الشكل أجب عن الأسئلة الآتية:

١ هل يمكننا القول إن المقاومة R_3 موصولة على التوازي مع R_4 ؟ لماذا؟

٢ جد المقاومة المكافئة لمجموعة المقاومات بين النقطتين (أ، ب).



١ لأن المقاومتان (R_3 ، و R_6) اشتركتا في نقطة البداية، ولم تشتركا في نقطة النهاية، فالمقاومة (R_3) متصلة مع (R_6) على التوالي من نقطة التفرع د.

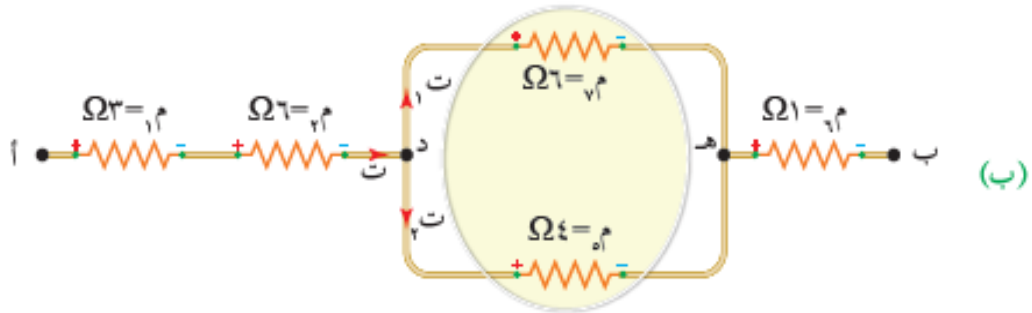
٢ لإيجاد المقاومة المكافئة يسطر الشكل فنبداً بالفروع ومن الشكل المحاط يتبين أن (R_3 ، و R_6) موصولتان على التوالي ومكافئتهما سنسميها (R_8) أي أن:

$$R_3 + R_6 = R_8$$

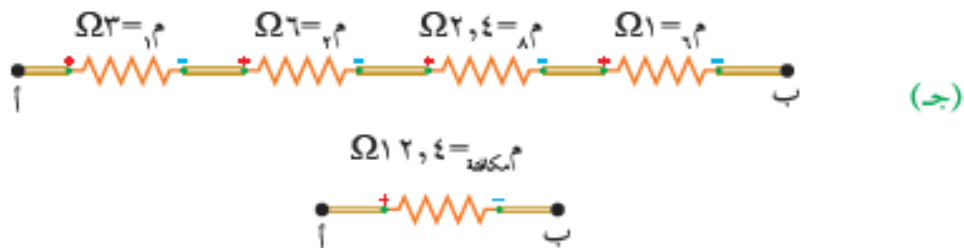
$$R_8 = 3 + 6 = 9 \Omega$$

(R_8 ، و R_1) موصولتان على التوازي ومكافئتهما R_{11} (لاحظ أنه يسري فيهما تيار مختلف، حيث يتجزأ التيار الكهربائي عند نقطة التفرع (د) ويعود ليجتمع عن النقطة (هـ)).

$$R_{11, 8, 1} = \frac{2 \times 9}{10} = 1.8 \Omega \leftarrow \frac{1}{\frac{1}{9} + \frac{1}{6}} = \frac{1}{1.8}$$



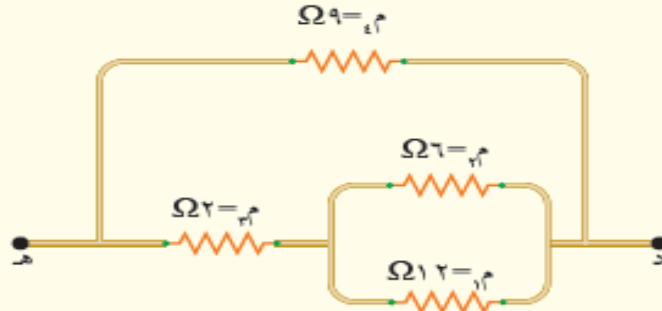
ومن الشكل (٤-١١/ج) نلاحظ أن (R_1 ، و R_2 ، و R_3 ، و R_6) موصولة على التوالي ويمكن حساب المقاومة المكافئة بين النقطتين (أ، ب):



$$\text{مكافئة} = 1 \Omega + 2 \Omega + 6 \Omega + 3 \Omega =$$

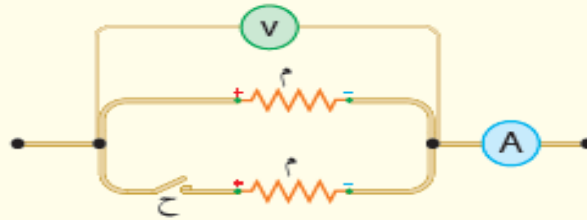
$$R_{12, 4} = 1 + 2 + 6 + 3 =$$

١ احسب المقاومة المكافئة بين النقطتين (د، هـ) لمجموعة المقاومات في الشكل (٤-١٢).



الشكل (٤-١٢): سؤال (١).

٢ في الشكل (٤-١٣)، ماذا يحدث لقراءة كل من الأميتر والفولتميتر بعد إغلاق المفتاح؟



الشكل (٤-١٣): سؤال (٢).

٣ فسر العبارات الآتية:

أ) توصل المصابيح في المنازل على التوازي.

ب) يكون التيار الكهربائي الكلي لدارة مقاوماتها موصولة على التوالي أقل من التيار الكلي في الدارة نفسها عند وصل المقاومات على التوازي.

١ (١م، 2م) موصلتان معًا على التوازي، فالمقاومة المكافئة لهما (م توازي) تساوي:

$$\frac{1}{2} + \frac{1}{1} = \frac{1}{\text{توازي}^{\text{م}}}$$

$$\frac{1}{6} + \frac{1}{12} = \frac{1}{\text{توازي}^{\text{م}}}$$

$$\frac{3}{12} = \frac{1}{\text{توازي}^{\text{م}}}$$

$$\Omega 4 = \frac{12}{3} = \text{توازي}^{\text{م}}$$

وببسط الشكل ليصبح كما في الشكل والمقاومتان (م توازي، وم 3م) مؤصولتان على التوالي

فتكون مكافئتهما:

$$م\ توالي = م\ توازي + 3م$$

$$\Omega 6 = 2 + 4 =$$

المقاومتان (موازي، وم4) موصولتان على التوازي فتكون المقاومة المكافئة لمجموعة

المقاومات:

$$\frac{1}{4} + \frac{1}{6} = \frac{1}{م\ مكافئة}$$

$$\frac{1}{9} + \frac{1}{6} = \frac{1}{م\ مكافئة}$$

$$\frac{5}{18} = \frac{1}{م\ مكافئة}$$

$$\Omega 3.6 = \frac{18}{5} = م\ مكافئة$$

(2) بعد إغلاق المفتاح سيقبل مقدار المقاومة المكافئة إلى النصف بسبب وجود مقاومة موصولة مع المقاومة م على التوازي لذا سيزداد تيار الدارة أي تزداد قراءة الأميتر بينما تبقى قراءة الفولتميتر كما هي لأنه كان يقيس فرق الجهد بين طرفي المقاومة م وهو فرق جهد المصدر وبعد الغلق أصبح يقيس فرق جهد مكافئة المقاومتين وهو فرق جهد المصدر أيضًا.

(3)

أ) لأن المصابيح تعمل على فرق الجهد نفسه ولكي نحافظ على فرق الجهد الذي تحتاجه وهو فرق جهد المصدر توصل على التوازي، وللمحافظة على استمرار إضاءة

المصابيح حتى بعد تعرض أحدها للتلف. لأنه عند توصيل المصابيح بطريقة التوازي

يتجزأ تيار الدارة ليسري كل جزء في مصباح.

(ب) عند توصيل المقاومات على التوالي تكون المقاومة المكافئة لمجموعة المقاومات

أكبر من من أكبر مقاومة في المجموعة. (م المكافئة = $m_1 + m_2 + m_3$)

بينما تكون المقاومة المكافئة لمجموعة المقاومات الموصولة على التوازي أصغر من

أصغر مقاومة في المجموعة

$$\frac{1}{m_{\text{المكافئة}}} = \frac{1}{m_1} + \frac{1}{m_2} + \frac{1}{m_3}$$

ووفق العلاقة $m = \frac{L}{\sigma S}$

فإن المقاومة تتناسب عكسيًا مع التيار، لذا يكون التيار الكهربائي المار في دارة مقاوماتها موصولة معًا على التوالي أصغر من تيارها عند وصل المقاومات نفسها على التوازي.

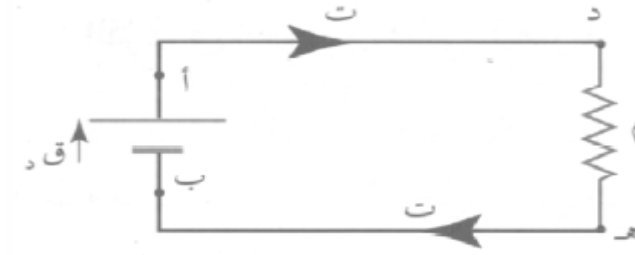
❖ يعود سبب الاختلاف في طريقة التوصيل الى اختلاف الغاية من الاستخدام.

القوة الدافعة الكهربائية

❖ تعرف المصادر التي تمدنا بالطاقة الكهربائية (مثل البطارية، المولد الكهربائي) بمصادر القوة الدافعة الكهربائية وتكمن أهميتها في أن هذه المصادر تعمل على تحريك الشحنات الحرة وإدامة التيار في دارة مغلقة فهي تقوم بدور (مضخة الشحنات).

مبدأ عمل المصادر (البطارية):

كما يوضح الشكل فهي تقوم بدور مضخة الشحنات التي تبذل شغلا وتزود الشحنات الكهربائية بالطاقة اللازمة لنقلها من النقطة (أ) ذات الجهد المنخفض إلى النقطة (ب) ذات الجهد المرتفع ثم بانتقال الشحنات من النقطة (د) إلى النقطة (هـ) عبر المقاومة التي قد تكون جهازا كهربائيا تستهلك الطاقة الكهربائية تتحول الطاقة إلى إشكال أخرى مثل (حرارة، ضوء، صوت... الخ) وبإهمال مقاومة أسلاك التوصيل يكون مقدار الشغل المبذول من قبل البطارية نقل الشحنات مساويا للطاقة المستهلكة في مقاومات الدارة. وبذلك تقوم البطارية بالمحافظة على نقل كمية ثابتة من الشحنات في الدارة فيكون للتيار المقدار نفسه عند أجزاء الدارة كلها فهو لا يتلاشى ولا ينقص. وينعدم التيار إذا فتحت الدارة إذ ينعدم المجال الكهربائي ويتوقف أمداد الشحنات بالطاقة.



س: وضح المقصود بالقوة الدافعة الكهربائية ؟

✓ هو مقدار الشغل الذي تبذله البطارية (المصدر) في نقل وحدة الشحنات الموجبة من القطب السالب الى القطب الموجب داخل المصدر .

يرمز لها بالرمز (ق د) ويعبر عنها رياضيا :

$$ق د = \frac{\text{الشغل الذي يبذله المصدر}}{\text{كمية الشحنة المنقولة}} = \frac{\text{الشغل}}{\text{ش}}$$

وتقاس القوة الدافعة بوحدة (جول/كولوم) وتساوي فولت .

س: ماذا نعني بقولنا بطارية قوتها الدافعة الكهربائية 5 فولت ؟

✓ أي أن هذه البطارية تبذل شغل مقداره 5 جول في نقل وحدة الشحنات الموجبة من القطب السالب الى القطب الموجب داخل المصدر البطارية .

س: أثبت أن القدرة الكهربائية للبطارية تعطى بالقانون (القدرة = ق د ت)

$$ق د = \frac{\text{ش}}{\text{ت}} \Rightarrow \text{ش} = ق د ت \text{ وبقسمة الطرفين على ز}$$

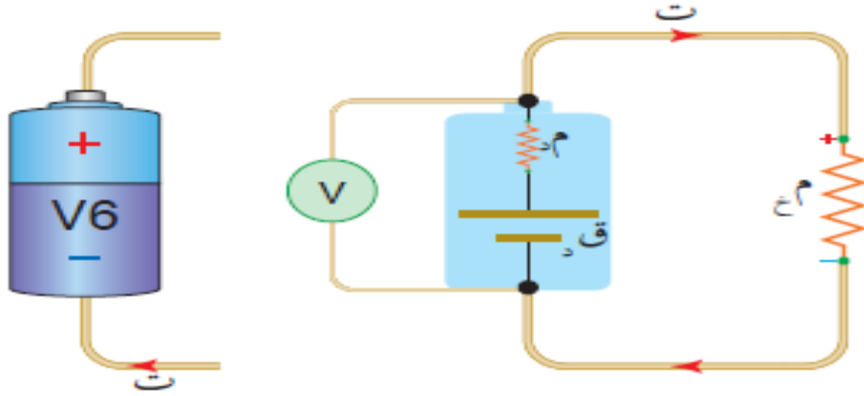
$$\frac{\text{ش}}{\text{ز}} = ق د \text{ وبما أن القدرة} = \frac{\text{الشغل}}{\text{ز}} \text{ أيضا } ت = \frac{\text{ش}}{\text{ز}} \text{ وبالتعويض تصبح العلاقة}$$

$$\text{القدرة} = ق د ت$$

س: فسر كيف يمكن أن تنتقل الشحنات الموجبة من القطب السالب الى القطب الموجب داخل البطارية ؟

✓ عن طريق بذل شغل على الشحنات الكهربائية من قبل المصدر

تستهلك معظم الطاقة التي تنتجها البطارية في المقاومات الخارجية (م غ) إلا أن جزءاً صغيراً من هذه الطاقة يستهلك داخل البطارية، لوجود مقاومة تعيق حركة الشحنات عند مرورها عبر البطارية تسمى هذه المقاومة الداخلية للبطارية ويرمز لها بالرمز (م د). ولتوضيح أثر المقاومة الداخلية نفترض بأن لدينا بطارية مكتوب عليها (6) فولت ووصلت ضمن دائرة كما في الشكل ووصلا طرفا البطارية بفولتميتر فماذا يقرأ الفولتميتر؟



يمثل الرقم المكتوب على البطارية القوة الدافعة الكهربائية، وعندما تكون الدارة مغلقة نجد أن قراءة الفولتميتر تكون أقل من قيمة القوة الدافعة الكهربائية للبطارية بمقدار (ت مد)؛ بسبب استهلاك جزء من الطاقة التي تنتجها البطارية في المقاومة الداخلية للبطارية، ويعبر عن الفرق بين قراءة الفولتميتر والقوة الدافعة الكهربائية بالهبوط في جهد البطارية، ويمكن التعبير عن فرق الجهد بين قطبي البطارية بالعلاقة الآتية:

$$ج م = ق د - ت م$$

حيث (ت م): جهد المقاومة الداخلية (ج م د) وهو الهبوط في الجهد.

❖ بالرغم من أن القوة الدافعة الكهربائية تقاس بوحدة الجهد الفولت وهي كمية قياسية إلا أنه

يعين لها اتجاه عادة يرسم سهم يشير من القطب السالب إلى القطب الموجب ←

❖ الحالات التي تكون فيها القوة الدافعة للبطارية مساوية لفرق الجهد بين طرفيه :

1- عندما ت = صفر أي أن الدارة مفتوحة.

2- عندما م د = صفر أي أن البطارية مثالية .

استثمر الحاضر في أحلام المستقبل

مراجعة (4-4)

- ١) ماذا نعني بقولنا إن القوة الدافعة الكهربائية لبطارية تساوي (٣) فولت؟
 - ٢) فسر: يتلاشى التيار الكهربائي عند فتح الدارة الكهربائية.
 - ٣) اذكر حالتين يكون فيهما فرق الجهد بين قطبي البطارية مساوياً قوتها الدافعة الكهربائية.
 - ٤) دائرة كهربائية تتكون من بطارية ومقاومة ومفتاح، يتصل طرفا البطارية بفولتميتر. إذا كانت قراءة الفولتميتر والمفتاح مفتوح (١٢) فولت، وعند إغلاق المفتاح تصبح (٩) فولت. فأجب عن الأسئلة الآتية:
- أ) ماذا تمثل قراءة الفولتميتر والمفتاح مفتوح؟
- ب) إذا كانت المقاومة الداخلية للبطارية (١) Ω ، فما مقدار التيار الكهربائي المار في الدارة؟

- 1) أن البطارية تبذل شغلاً مقداره (3 جول) لنقل شحنة مقدارها (1 كولوم) من القطب السالب للبطارية إلى قطبها الموجب عند وصلها في دائرة كهربائية.
- 2) وذلك بسبب انعدام المجال الكهربائي في الدارة.
- 3) يكون فرق الجهد بين طرفي البطارية مساوياً قوتها الدافعة الكهربائية في حالتين؛ عندما تكون المقاومة الداخلية للبطارية مهملة ($r=0$)، أو عندما تكون الدارة مفتوحة والبطارية موصولة مع الفولتميتر، إذ يعتبر الفولتميتر جهاز ذو مقاومة كبيرة، فيكون التيار المار فيه صغير جداً (يؤول إلى الصفر)، عندئذ يقرأ الفولتميتر القوة الدافعة الكهربائية للبطارية.

4 (أ) تمثل قراءة الفولتميتر والمفتاح مفتوح القوة الدافعة الكهربائية.

(ب) قراءة الفولتميتر = $ق - ت$ م

$$9 = 12 - 1 \times ت \leftarrow ت = 3 \text{ أمبير.}$$

القدرة الكهربائية

القدرة : هو الشغل المبذول لنقل شحنة بين نقطتين بينهما فرق الجهد في وحدة الزمن . أي:

$$\frac{\text{الشغل}}{\text{الزمن}} = \text{القدرة}$$

مستعينا بالشكل لو افترضنا مرور كمية من الشحنة (ش) بين طرفي المقاومة الكهربائية أو أي جهاز آخر خلال زمن (Δz) فإن الشغل المبذول (شغل) في نقل كمية من الشحنة يساوي :

$$\text{الشغل} = ج \cdot ش$$

وعليه تكون القدرة المستهلكة في تشغيل الجهاز:

$$\text{القدرة} = \frac{\text{الشغل}}{\Delta z} = \frac{ج \cdot ش}{\Delta z} = ج \cdot ت$$

وتقاس القدرة الكهربائية بوحدة (فولت.أمبير) وتسمى هذه الوحدة (واط).

• واط : هو قدرة آلة تبذل شغل مقداره 1 جول في 1 ثانية .

يمكن اشتقاق قوانين أخرى للقدرة من خلال قانون أوم :

$$\text{القدرة} = ج \cdot ت \quad \text{أو} \quad \text{القدرة} = ت^2 \cdot م \quad \text{أو} \quad \text{القدرة} = \frac{ج^2}{م}$$

فتكون الطاقة المستهلكة في المقاومة الأومية خلال زمن (ز):

$$\text{الطاقة} = \text{ج} \cdot \text{ت} \quad \text{أو} \quad \text{الطاقة} = \text{ت}^2 \cdot \text{م} \quad \text{أو} \quad \text{الطاقة} = \frac{\text{ج}^2}{\text{م}}$$

س: وضح كل من :

1- في مجموعة من المقاومات الموصولة على التوالي تكون المقاومة الأكبر مقداراً هي الأكثر استهلاكاً للقدرة الكهربائية .

✓ لأن المقاومات الموصولة على التوالي متساوية في التيار المار فيها وبما أن القدرة = $\text{م} \cdot \text{ت}^2$ إذا المقاومة الأكبر هي الأكثر استهلاكاً (علاقة طردية) .

2- في مجموعة من المقاومات الموصولة على التوازي تكون المقاومة الأقل مقداراً هي الأكثر استهلاكاً للقدرة الكهربائية .

✓ لأن المقاومات الموصولة على التوازي متساوية في فرق الجهد وبما أن القدرة = $\frac{\text{ج}^2}{\text{م}}$ إذا المقاومة الأقل الأكثر استهلاكاً للقدرة (علاقة عكسية) .

- ❖ في حال توصيل الدارة على التوالي يثبت التيار (القدرة = $\text{ت}^2 \cdot \text{م}$) وتكون العلاقة بين القدرة والمقاومة طردية (أكبر مقاومة تستهلك أكبر قدرة) وطاقتها ($\text{ط} = \text{ت}^2 \cdot \text{م}$)
- ❖ في حال توصيل الدارة على التوازي يثبت الجهد (القدرة = $\frac{\text{ج}^2}{\text{م}}$) وتكون العلاقة بين القدرة والمقاومة علاقة عكسية أي أصغر مقاومة تستهلك أكبر قدرة وتكون طاقتها = $\frac{\text{ج}^2}{\text{م}}$
- ❖ تستهلك الطاقة عبر مقاومات الدارة الداخلية والخارجية وتظهر بأشكال مختلفة فمثلاً المصباح الكهربائي تتحول الطاقة الكهربائية فيه إلى ضوئية وحرارية وإيضاً ملفات التسخين تتحول الطاقة فيه إلى حرارية.
- ❖ القدرة التي تنتجها البطارية في الدارة المغلقة تساوي القدرة التي تستهلكها مقاومات الدارة الداخلية والخارجية جميعها.
- ❖ الوحدة المكافئة للطاقة بوحدة جول تعادل واط.ث أو كيلو واط.ساعة وهي الوحدة المستخدمة في شركات الكهرباء عالمياً .

مثال(1) سخان كهربائي كتب عليه 2200 واط, 220 فولت صنعت مقاومته من سلك فلزي مساحة مقطعه العرضي 16, مم ومقاومية مادته $10 \times 1.6 \times 10^{-8} \Omega \cdot \text{م}$. أحسب :

1- طول السلك الفلزي الذي صنعت المقاومة منه .

2- أكبر تيار يمر في مقاومة السخان .

3. الطاقة المصروفة عند تشغيل السخان لمدة ساعتين.

الحل:

$$1- \text{القدرة} = \frac{2}{\text{م}} \leq \text{م} = \frac{2}{\text{القدرة}} = \frac{(220 \times 220)}{2200} = 22 \Omega$$

$$\text{لكن م} = \frac{\rho \cdot \text{ل}}{\text{ا}} \leq \text{ل} = \frac{220 \times 10^{-8} \times 1.6}{10} = 22 \text{م}$$

$$2- \text{ج} = \text{ت م} = \frac{220}{22} = 10 \text{ أمبير.}$$

$$3- \text{الطاقة المصروفة} = \text{القدرة} \times \text{الزمن} = 60 \times 60 \times 2 \times 2200 = 15840000 \text{ جول}$$

$$= 4.4 \text{ كيلو واط. ساعة} \neq$$

مثال(2) مصباحان كتب على الأول (40 واط, 120 فولت) , وعلى الثاني (60 واط, 120 فولت) جد القدرة المستهلكة في كل مصباح في الحالتين الاتيتين:

أ- إذا وصلا معا على التوالي, ثم وصلا مع مصدر للجهد يعطي (120 فولت)

ب- إذا وصلا معا على التوازي , ثم وصلا مع مصدر للجهد يعطي (120 فولت)

الحل:

$$\text{مقاومة كل مصباح : م} = \frac{2}{\text{القدرة}}$$

$$\Omega 240 = \frac{(120)^2}{60} = \text{م}_2 , \quad \Omega 360 = \frac{(120)^2}{40} = \text{م}_1$$

أ- عند وصل المقاومتين على التوالي , يمر في كل منهما تيارا مقداره :

$$\text{ت} = \frac{\text{ج}}{\text{م}_1 + \text{م}_2} = \frac{120}{360 + 240} = 0.2 \text{ أمبير.}$$

لذا فإن القدرة المستهلكة في كل مقاومة = $P = I^2 R$

القدرة في الأول = $P_1 = 360 \times (0.2)^2 = 14.4$ واط

القدرة في الثاني = $P_2 = 240 \times (0.2)^2 = 9.6$ واط

ب- عند وصل المقاومتين على التوازي يكون فرق الجهد بين طرفي كل منهما مساو لفرق جهد

البطارية = 120 فولت ، لذا القدرة المستهلكة في كل منهما = $\frac{P}{I^2}$

$$\text{القدرة في الثاني} = \frac{(120)^2}{240} = 60 \text{ واط} \quad \text{القدرة في الاول} = \frac{(120)^2}{360} = 40 \text{ واط}$$

مثال (3) ثلاث مقاومات (2, 3, 6) Ω كيف تصلها معا ومع مصدر فرق جهد ثابت لتكون القدرة المستهلكة في :

(أ) المقاومة 2Ω أكبر ما يمكن.

(ب) المقاومة 6Ω أكبر ما يمكن .

الحل:

أ - توصل معا ومع المصدر على التوازي ، فيكون فرق الجهد بين طرفي كل مقاومة مساويا لفرق جهد المصدر وبما أن القدرة = $\frac{P}{I^2}$ فإن المقاومة الاقل (2Ω) يكون لها أكبر قدرة .

ب- توصل معا ومع المصدر على التوالي ، فيمر في الثلاث مقاومات التيار نفسه. وبما أن القدرة = $P = I^2 R$ ، فإن المقاومة الاكبر (6Ω) يكون لها أكبر قدرة .

مثال (4)

وُصل مجفف شعر مع مصدر فرق جهد كهربائي مقداره ٢٠٠ فولت، إذا كانت قدرة المجفف ١ كيلو واط، احسب:

١) مقاومة ملف مجفف الشعر.

٢) الطاقة الحرارية المتولدة عند تشغيله لمدة ١٥ دقيقة بوحدة كيلوواط. ساعة.

الحل:

$$\begin{aligned} \text{١) القدرة} &= \frac{P}{I^2} \\ 1 &= \frac{(200)^2}{R} \end{aligned}$$

$$\frac{40000}{1000} = م$$

$$م = 40 \Omega$$

٢ ط = القدرة × ز ، لتحويل الدقائق إلى ساعات نقسم على ٦٠؛ حيث إن ١٥ دقيقة = ٠,٢٥ ساعة

$$ط = ٠,٢٥ \times ١ = ٠,٢٥ \text{ كيلو واط. ساعة}$$

مثال (5)

مدفأة كهربائية، صُنع ملف التسخين فيها من النيكروم، إذا كانت مقاومة الملف تساوي 22Ω ، وكان الملف متجانساً، فجد المعدل الزمني للطاقة المستهلكة في الملف في الحالتين الآتيتين:

١ إذا وصلت المدفأة إلى مصدر فرق جهد 220 فولت.

٢ إذا قُطع ملف التسخين إلى نصفين، ثم وُصل أحد جزئيه إلى فرق جهد 220 فولت.

الحل:

١ المعدل الزمني للطاقة المستهلكة يمثل القدرة

$$\frac{ج^2}{م} = \text{القدرة}$$

$$\text{القدرة} = \frac{2220}{22} = 2200 \text{ واط}$$

٢ عند قطع ملف التسخين إلى نصفين؛ فإن مقاومة كل جزء تصبح:

$$م = \frac{22}{2} = 11 \Omega$$

$$\frac{ج^2}{م} = \text{القدرة}$$

$$= \frac{2220}{11} = 4400 \text{ واط (ضعف معدل استهلاك طاقة الملف كاملاً).}$$

أي أن المعدل الزمني لاستهلاك الطاقة (القدرة) يزداد بنقصان المقاومة، وذلك بسبب زيادة التيار الكهربائي المار في الجهاز عند ثبوت فرق الجهد بين طرفيه.

مثال (6)

أ) سخان كهربائي يعمل على فرق جهد مقداره (200) فولت، صنعت مقاومته من سلك فلزي طوله (320) م ومقاومته مادته (1.0 × 10⁻²) أوم. متر، فإذا علمت أن الطاقة المصروفة عند تشغيل السخان لمدة ساعة واحدة تساوي (1.0 × 10⁷) جول. احسب:

(8 علامات)

1- أكبر تيار كهربائي يمر في مقاومة السخان.

2- مساحة مقطع السلك.

الحل:

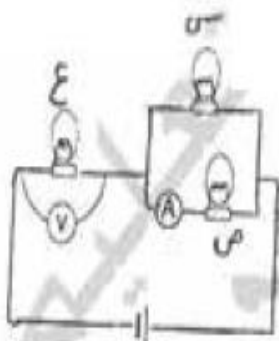
$$P = \frac{W}{t} = \frac{1.0 \times 10^7}{3600} = 2777.78 \text{ واط}$$

$$P = I^2 R \Rightarrow I = \sqrt{\frac{P}{R}} = \sqrt{\frac{2777.78}{1.0 \times 10^{-2}}} = 527.29 \text{ أمبير}$$

$$P = \frac{V^2}{R} \Rightarrow R = \frac{V^2}{P} = \frac{200^2}{2777.78} = 14.4 \text{ أوم}$$

$$R = \rho \frac{L}{A} \Rightarrow A = \frac{\rho L}{R} = \frac{1.0 \times 10^{-2} \times 320}{14.4} = 0.222 \text{ م}^2$$

مثال (7)



(5 علامات)

ثلاثة مصابيح متماثلة مقاومة كل منها (م) موصولة في دائرة

كما في الشكل المجاور، معتمداً على الشكل، أجب عما يأتي:

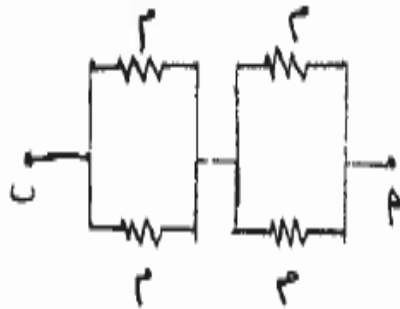
1- أي المصباحين (س، ع) أشد إضاءة؟ ولماذا؟

2- ماذا يحدث لقراءة كل من الأميتر والفولتميتر إذا احترق فتيل

المصباح (ص)؟ مبيئاً السبب.

١- ع ا أضواءة - ١٣ علامة
لأن التيار المار في المصباح ع أكبر ويتوزع التيار على ١٣ و ١٣ علامة
٢- قراءة الأمتير صفر - ١٤ علامة
لأنه لا يمر تيار في المصباح ١٣ - ١٤ علامة
٣- حرارة الفولتية تقل - ١٥ علامة
لأن المقاومة الكلية للدائرة تزداد فيقل التيار وتقل الجهد صانواوم - ١٤ علامة

مثال (8)



(٣ علامات)

إذا علمت أن المقاومة المكافئة لمجموعة المقاومات
في الشكل المجاور تساوي (٣ Ω) .
فاحسب قيمة المقاومة (م).

الحل:

$$\text{مكافئة للخط ١} = \frac{2 \times 2}{2 + 2} = \frac{1}{2} \text{ م} \quad (١)$$

$$\text{الخط ١} = \text{الخط ٢} = \text{الخط ٣} \quad (١)$$

$$\text{مكافئة} = \text{الخط ١} + \text{الخط ٢} + \text{الخط ٣}$$

$$3 = \frac{1}{2} \text{ م} + \frac{1}{2} \text{ م} + \frac{1}{2} \text{ م} \quad (١)$$

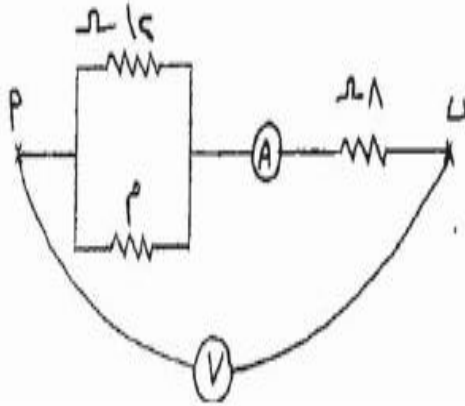
(٧ علامات)

إذا كانت قراءة الأميتر في الشكل المجاور تساوي (٥,٥) أمبير،

وقراءة الفولتميتر (٥,٥) فولت، احسب:

١- معدل الطاقة المستهلكة في المقاومة (٨) أوم.

٢- مقدار المقاومة المجهولة (م).



الحل:

$$١- \text{قد} = I^2 R = (5,5)^2 \times 8 = 302,5 \text{ واط}$$

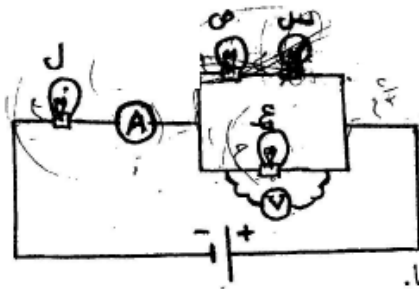
$$٢- \text{مقاومة مكافئة} = \frac{0,5}{0,5} = 1 \text{ اوم}$$

$$\text{مقاومة مكافئة} = 8 + 3 = 11$$

$$11 = 8 + 3 \Rightarrow \text{مقاومة مكافئة} = 3$$

$$3 = \frac{14 \times M}{14 + M}$$

$$3 = M$$



وصلت أربعة مصابيح كهربائية متماثلة مع بعضها، مقاومة كل منها (م)، كما في الشكل المجاور. معتمداً على الشكل، أجب عما يأتي:

- 1) رتب المصابيح (ع، س، ل) تنازلياً حسب شدة إضاءة كل منها.
- 2) ماذا يحدث لكل من قراءة الأميتر (A)، وقراءة الفولتميتر (V) إذا اجترق فتيل المصباح (س)؟

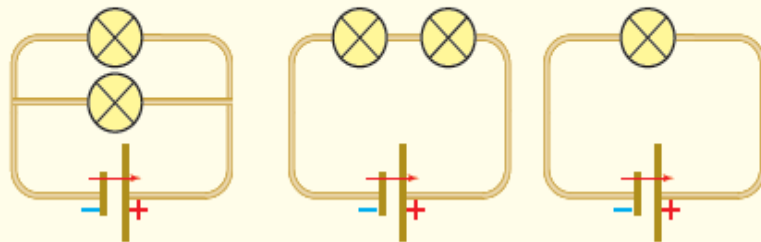
الحل:

$$1- ل < ع < س = ص$$

2- الفولتميتر يزداد ، الأميتر يقل

مراجعة#(4-5)

- 1) ماذا نعني بقولنا إن قدرة مجفف الشعر ٢ كيلو واط؟
- 2) فسر يُستهلك جزء صغير من القدرة التي تنتجها البطارية داخل البطارية نفسها.
- 3) جد الطاقة المكافئة للكيلوواط ساعة بوحدة الجول.
- 4) بين الشكل (٤-١٦) خمسة مصابيح متماثلة، وصلت مع ثلاث بطاريات متماثلة مقاومتها الداخلية مهملة. رتب المصابيح تصاعدياً من حيث القدرة المستهلكة فيها.



- (1) أن المجفف يستهلك طاقة كهربائية مقدارها 2000 جول في ثانية واحدة.
 (2) وذلك بسبب وجود مقاومة داخلية للبطارية تعيق حركة الشحنات وتستهلك جزءًا من القدرة المنتجة.

(3) 1 كيلو واط. ساعة = 1000 واط. 3600 ث

$$= 36 \times 10^5 \text{ واط.ث}$$

$$= 36 \times 10^5 \text{ جول.}$$

(4) (2) ثم (1) ثم (3)

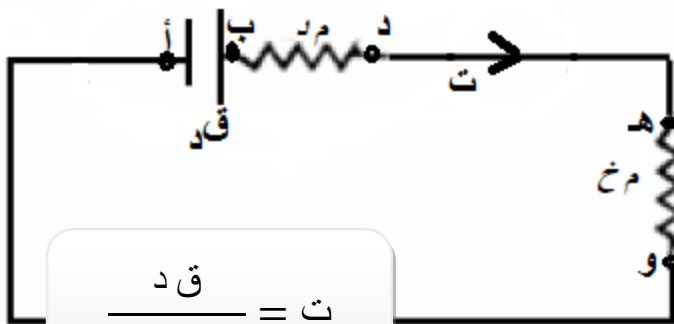
معادلة الدارة الكهربائية البسيطة

من خلال الشكل نلاحظ أن الدارة الكهربائية البسيطة تتكون من مقاومة داخلية بالإضافة إلى مقاومة خارجية (مقاومة الحمل)

أي أن :

$$ق د = ت م خ + ت م د$$

وبالتالي فإن :



$$ت = \frac{ق د}{م د + م خ}$$

حيث $ق د$: القوة الدافعة الكهربائية $م د$: المقاومة الداخلية $م خ$: المقاومة الخارجية
 أما في حال كانت الدارة البسيطة تحوي أكثر من بطارية وأكثر من مقاومة خارجية فإن :

$$\sum م د + \sum م خ = \sum م$$

حيث

$$ت = \frac{\sum ق د}{\sum م}$$

وعند الرجوع الى المعادلة (ق د = ت م خ + ت م د) فإن

$$ت م خ = ق د - ت م د$$

وتسمى القيمة (ت م د) الهبوط في الجهد عبر البطارية وبالتالي فإن هذه القيمة تؤدي إلى إنقاص فرق الجهد بين قطبي البطارية عن مقدار قوتها الدافعة الكهربائية.

ونستنتج أن :

1- فرق الجهد بين قطبي البطارية مساويا لمقدار قوتها الدافعة اذا كانت مقاومتها الداخلية مهملة أي يمكن القول بانها تساوي صفرا أو في حالة عدم مرور تيار في البطارية ذاتها.

2- القوة الدافعة للبطارية تساوي مجموع الفرق في الجهد عبر المقاومة الخارجية والفرق في الجهد عبر المقاومة الداخلية أي أن : $ق د = ت م خ + ت م د$

وعند ضرب طرفي المعادلة ب(ت) نتوصل الى أن :

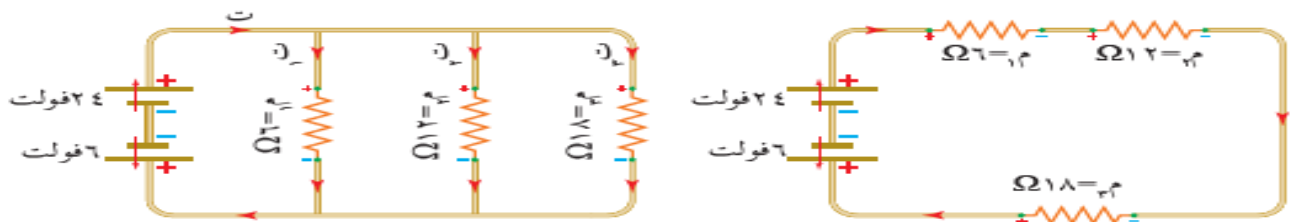
$$ت ق د = ت م خ + ت م د$$

حيث (ت ق د) القدرة التي تنتجها البطارية وهي تساوي القدرة المستهلكة في المقاومتين الداخلية والخارجية .

مثال(1)

وصلت ثلاث مقاومات على التوالي ثم وصلت على التوازي مع بطاريتين كما في الشكل (٤-١٩/أوب)، بإهمال مقاومة أسلاك التوصيل والمقاومة الداخلية للبطاريات، جد لكل من الدارتين: ١ تيار الدارة.

٢ القدرة المستهلكة في المقاومتين (٦، و ١٨) Ω.



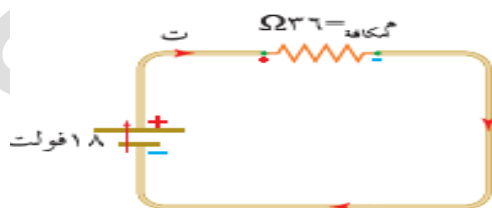
(ب)

الشكل (٤-١٩): مثال (٤-٦).

(أ)

الحل:

أولاً: الشكل (٤-١٨/أ)



الشكل (٤-٢٠/أ) مثال (٤-٦).

يمكن تبسيط الدارة في الشكل (٤-١٩/أ) لتصبح كما في الشكل (٤-٢٠/أ)، حيث يتضح أنها دارة بسيطة، لاحظ أن اتجاه التيار الكهربائي يكون باتجاه دفع الشحنات للبطارية الأكبر (في المثال هي باتجاه دفع $ق د٣ = ٢٤$ فولت) وبما أن اتجاه دفع الشحنات للبطارية (٢٤ فولت) بعكس اتجاهها للبطارية (٦ فولت)

فإن $ق د٣ = ق د١ أكبر - ق د١ أصغر$ ، وأن مقاومات الدارة موصولة جميعها على التوالي فإن:

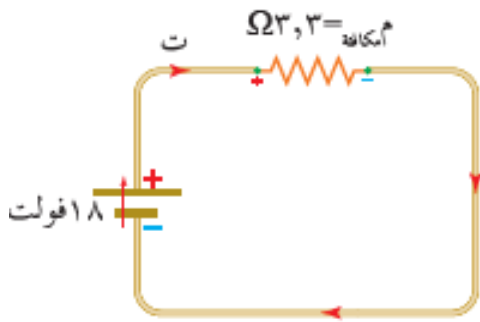
$$I = \frac{Z_{\text{قد}}}{Z}$$

$$= \frac{6 - 24}{18 + 12 + 6}$$

$$I = 0,5 \text{ أمبير}$$

٢ القدرة المستهلكة في المقاومة $6 \Omega = I^2 R = 20,5 = 6 \times 1,5$ واط
القدرة المستهلكة في المقاومة $18 \Omega = I^2 R = 18 \times 0,5 = 4,5$ واط

ثانيًا: الشكل (٤-١٨/ب)



الشكل (٢-٢٠/ب) مثال (٤-٦).

يمكن تبسيط الدارة في الشكل (٤-١٩/ب) لتصبح كما في الشكل (٤-٢٠/ب)، لاحظ أنها دارة بسيطة أمكن تجميع مقوماتها المربوطة على التوازي بمقاومة واحدة وكذلك أمكن تجميع بطارياتها ببطارية واحدة (ق) $(6 - 24 = 18 \text{ فولت})$

١ للحصول على التيار الكهربائي في الدارة (٤-٢٠/ب) نطبق معادلة الدارة البسيطة

(لاحظ أن المقاومات الخارجية موصولة معًا على التوازي حيث يسري في كل منها تيار كهربائي مختلف).

$$I = \frac{Z_{\text{قد}}}{Z}$$

$$\frac{1}{18} + \frac{1}{12} + \frac{1}{6} = \frac{1}{\text{المكافئة}}$$

$$\frac{16}{11} \Omega = \text{مكافئة}$$

$$I = \frac{Z_{\text{قد}}}{Z}$$

$$I = 0,5 \text{ أمبير التوازي بدلاً من وصلها على التوالي.}$$

(لاحظ أنه يمكن زيادة التيار الكهربائي في دارة بوصل مقوماتها على

٢ لحساب القدرة المستهلكة في المقاومة 6Ω نحسب التيار المار فيها من العلاقة:

$$I = \frac{V}{R}$$

$$I = \frac{18}{6} = 3 \text{ أمبير}$$

ثم بتطبيق علاقة القدرة (ت × م) نجد أن: القدرة المستهلكة في المقاومة ٦ Ω = ت × م
٦ × ٢٣ = ٥٤ واط

ويمكن حساب القدرة مباشرة من العلاقة:

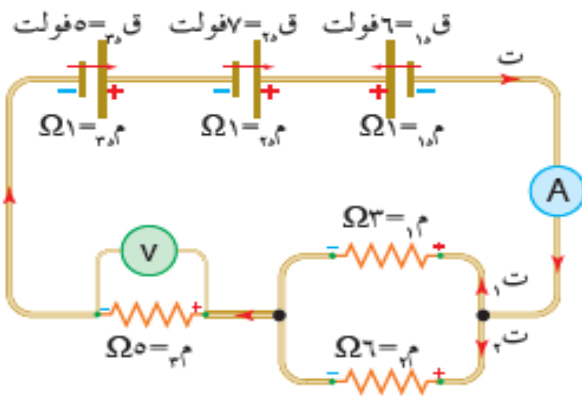
$$\frac{٢١٨}{٦} = \frac{٢ \text{ ج}}{\text{م}} = \text{القدرة}$$

القدرة = ٥٤ واط

$$\frac{٢١٨}{١٨} = \frac{٢ \text{ ج}}{\text{م}} = \text{القدرة المستهلكة في المقاومة } ١٨ \Omega$$

القدرة = ١٨ واط

مثال (2)



الشكل (٢٢-٤) مثال (٧-٤).

معتمداً على بيانات الشكل (٢٢-٤) جد:

١ قراءة الأميتر (تيار الدارة).

٢ قراءة الفولتميتر (فرق الجهد بين طرفي

المقاومة ٥ Ω).

٣ التيار الكهربائي المار في المقاومة ٣ Ω.

الحل:

١ تمثل قراءة الأميتر تيار الدارة وبما أن الدارة الكهربائية بسيطة يمكن حساب تيارها بتطبيق

$$\text{معادلة الدارة الكهربائية البسيطة (ت} = \frac{\sum \text{ق د}}{\sum \text{م}}).$$

لايجاد م لاحظ أن المقاومتين (٣ Ω و ٦ Ω) موصولتان على التوازي، ومكافئتهما (م)

موصولة على التوالي مع (٥ Ω):

$$\Omega ٢ = \frac{٦ \times ٣}{٦ + ٣} = \text{م}$$

$$\Omega ٧ = \text{م} \leftarrow ٥ + ٢ = \text{م} \leftarrow ٥ + \text{م} = \text{م} \leftarrow \sum \text{م}$$

$$\Omega ٣ = \text{م} \leftarrow ١ + ١ + ١ = \text{م} \leftarrow \sum \text{م}$$

$$\text{ت} = \frac{\sum \text{ق د}}{\sum \text{م د + م غ}}$$

$$ت = \frac{6-(7+5)}{7+3} \text{ ومنها قراءة الأميتر (ت) } = 0,6 \text{ أمبير}$$

٢ قراءة الفولتميتر تمثل فرق الجهد بين طرفي المقاومة 5Ω

$$ج = ت \times م$$

$$ج = 0,6 \times 5 = 3 \text{ فولت}$$

٣ الحساب التيار الكهربائي المار في 3Ω ، لاحظ أن المقاومتين 6Ω و 3Ω موصولتان على

التوازي، فيكون لكل منهما ولكافتهما الجهد نفسه:

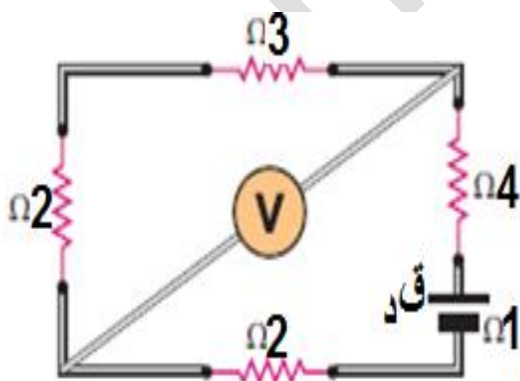
$$ج_م \text{ مكافئ} = ج_3$$

$$ت_كلي \times م_كلي \text{ توازي} = ت_فرع \times م_فرع$$

$$3 \times ت_1 = 2 \times 0,6$$

$$ت_1 = \frac{2 \times 0,6}{3} = 0,4 \text{ أمبير.}$$

مثال (3)



في الدارة الموضحة في الشكل إذا كانت

قراءة (V) تساوي ١٥ فولت، فاحسب:

١- القوة الدافعة للبطارية.

٢- قدرة البطارية.

٣- القدرة المستهلكة داخل البطارية.

٤- الهبوط في الجهد داخل البطارية.

٥- الحرارة المتولدة في المقاومة (4Ω) لمدة دقيقة واحدة.

١- قراءة (V) = ت (٢ + ٣) ← ١٥ = ٥ ت ← ت = ٣ أمبير.
وحيث إن الدارة بسيطة، فإن:

$$ت = \frac{\sum ق}{\sum م} = ٣ \leftarrow \frac{ق}{(٢+٣+٢+١+٤)} = ٣ \leftarrow ق = ١٢ \times ٣ = ٣٦ \text{ فولت.}$$

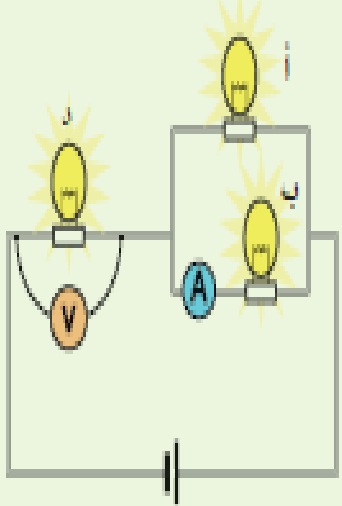
٢- القدرة التي تنتجها البطارية = ق ت = ٣ × ٣٦ = ١٠٨ واط.

٣- القدرة المستهلكة داخل البطارية = ت م = ١ × ٩ = ٩ واط.

٤- الهبوط في الجهد داخل البطارية = ت م = ١ × ٣ = ٣ فولت.

٥- الحرارة المتولدة في (Ω٤) = ت م = ٦٠ × ٤ × ٩ = ٢١٦٠ جول.

مثال (4)



في الشكل المصايب (أ، ب، د)
متماثلة. إذا احترق فتيل المصباح (أ)، فبين
ما يحدث مع التوضيح لقراءة كل من:
الأميتر (A)، والفولتميتر (V)

نفترض أن مقاومة كل مصباح م. قبل احتراق فتيل المصباح (أ)، المقاومة المكافئة = $\frac{M^3}{2}$

$$ت = \frac{ق_د}{\frac{M^3}{2}} = \frac{ق_د}{M^3} \times 2 \text{ وبما أن ج = ت م، لذا فإن:}$$

$$\text{قراءة الفولتميتر} = \frac{ق_د}{M^3} \times M = \frac{ق_د}{M^2} \text{، قراءة الأميتر} = \frac{1}{2} ت = \frac{ق_د}{M^3}$$

إذا احترق فتيل المصباح (أ)، المقاومة المكافئة = M^2

$$ت = \frac{ق_د}{M^2} \text{، وهو التيار المار في المصباحين ب، د. إذا قراءة الفولتميتر} = \frac{ق_د}{M^2} \times M = \frac{ق_د}{M} \text{، قراءة الأميتر} = \frac{ق_د}{M^2}$$

نلاحظ أن قراءة الفولتميتر تقا، وقراءة الأميتر تزداد.

مثال (6) بطارية قوتها الدافعة (ق د) ومقاومتها الداخلية (م د) وجد أنه اذا وصلت معها مقاومة خارجية $(\Omega 3)$ وأغلقت الدارة، كان فرق الجهد بين قطبي البطارية يساوي 9 فولت واذا وضعت بدل المقاومة $(\Omega 3)$ مقاومة أخرى مقدارها $(\Omega 5)$ أصبح فرق الجهد بين قطبي البطارية يساوي (10 فولت). احسب قيمة كل من (ق د، م د).

الحل:

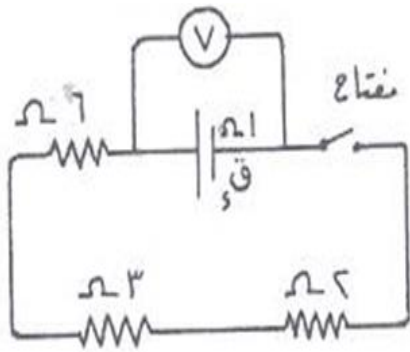
$$ج_1 = ق_د - ت_1 م_1 \Leftarrow 9 = ق_د - ت_1 م_1 \dots (1)$$

$$\text{ولكن: ج}_1 = ت_1 م_1 \Leftarrow 9 = \frac{ق_د}{3} = \frac{ج_1}{3} \text{ أمبير، لذا تصبح المعادلة (1):}$$

$$9 = ق_د - ت_1 م_1 \dots (1)$$

$$\text{وبالمثل نجد أن: } 10 = ق_د - ت_2 م_2 \dots (2)$$

$$\text{وبحل هاتين المعادلتين، نجد أن: } ق_د = 12 \text{ فولت، } م_د = 1 \Omega$$



وزاري 2010

في الشكل المجاور الذي يمثل دائرة كهربائية بسيطة،
إذا كانت قراءة الفولتمتر (V) قبل غلق المفتاح تساوي

(36) فولت، واعتماداً على البيانات المبينة على الشكل، احسب عند غلق المفتاح:

(1) قراءة الفولتمتر، (2) القدرة التي تنتجها البطارية (ق.د).

(3) الحرارة المتولدة في المقاومة (3) أوم لمدة دقيقة واحدة.

الحل:

ب. عدد = 36 فولت

ا. ت = عدد = $\frac{36}{3+2+1+6} = 36$ (1) A

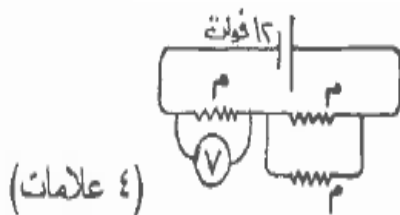
قراءة (V) = عدد = 36 (1) فولت

ج. القدرة = عدد = $3 \times 36 = 108$ واط (1)

د. الحرارة = عدد = $3 \times 36 = 108$ واط (1)

هـ. = $3 \times 36 = 108$ واط (1)

مثال (6) وزاري 2012 شتوي



(4 علامات)

يُمثل الشكل المجاور دائرة كهربائية. بالاعتماد على البيانات المبينة

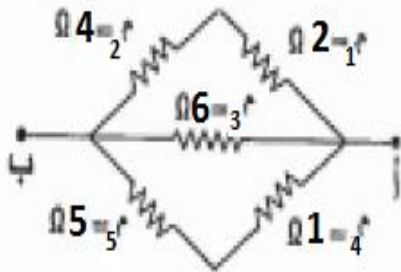
على الشكل، احسب قراءة الفولتمتر (V).

$$R_{\text{ك}} = \frac{2 \times 2}{2+2} = 1 \text{ } \Omega \text{ ، توالي (2.2) } R_{\text{ك}} = 2 + \frac{2 \times 2}{2+2} = 3 \text{ } \Omega$$

$$R_{\text{ن}} = \frac{1 \times 3}{1+3} = \frac{3}{4} \text{ } \Omega \text{ ، توالي (3.2) } R_{\text{ن}} = \frac{3}{4} + \frac{1 \times 3}{1+3} = \frac{14}{4} = \frac{7}{2} \text{ } \Omega$$

$$R_{\text{ا}} = 3 \times \frac{7}{2} = \frac{21}{2} = 10.5 \text{ فولت = قراءة الجهد}$$

مثال (7) وزاري شتوي 2013



- (1) اذكر حالتين يكون فيهما فرق الجهد الكهربائي بين طرفي بطارية يساوي للقوة الدافعة الكهربائية لها في دارة بسيطة.
(2) احسب المقاومة المكافئة لمجموعة المقاومات المحصورة بين النقطتين (أ ، ب) المثبتة في الشكل.

الحل:

⑤ أولاً: 1- اذا كانت المقاومات المتصلة بالتوازي (متر) ①

2- عندما تكون متصلة في السلسلة (الدارة متسلسلة) ①

تماماً: $R_{\text{ك}} = 2 + 2 = 4 \text{ } \Omega$ ، $R_{\text{ن}} = 4 + 2 = 6 \text{ } \Omega$ ①

$R_{\text{ا}} = 3 + 1 = 4 \text{ } \Omega$ ، $R_{\text{ن}} = 4 + 1 = 5 \text{ } \Omega$ ①

تماماً: $\frac{1}{R_{\text{ا}}} = \frac{1}{3} + \frac{1}{6} + \frac{1}{6} = \frac{1}{2}$ ، $R_{\text{ا}} = 2 \text{ } \Omega$ ①

تماماً: $R_{\text{ا}} = 2 + 2 = 4 \text{ } \Omega$ ، $R_{\text{ن}} = 4 + 2 = 6 \text{ } \Omega$ ①

لديك سخانين كهربائيين الأول قدرته (2000) واط والثاني مقاومته (Ω 10) وكلاهما يعمل بفرق جهد (200) فولت.

أجب عما يأتي:

١- أيهما يستهلك طاقة كهربائية أكبر عند استخدامهما لنفس الفترة الزمنية، مبيناً السبب؟

٢- احسب التيار الكهربائي المار في السخان الأول. (٥ علامات)

الحل:

$$P = VI = I^2 R$$

$$2000 = I^2 \times 10$$

$$I^2 = \frac{2000}{10} = 200$$

$$I = \sqrt{200} = 14.14 \text{ A}$$

١- السخان الثاني يستهلك طاقة كهربائية أكبر لأنه أكبر من قدرته أكبر

٢- قدرته 1

١ - صلات 1

١ - صلات 1

الشبكات الكهربائية وقاعدتا كيرتشفوف

تعلمنا سابقا أن الدارات الكهربائية تتكون من :

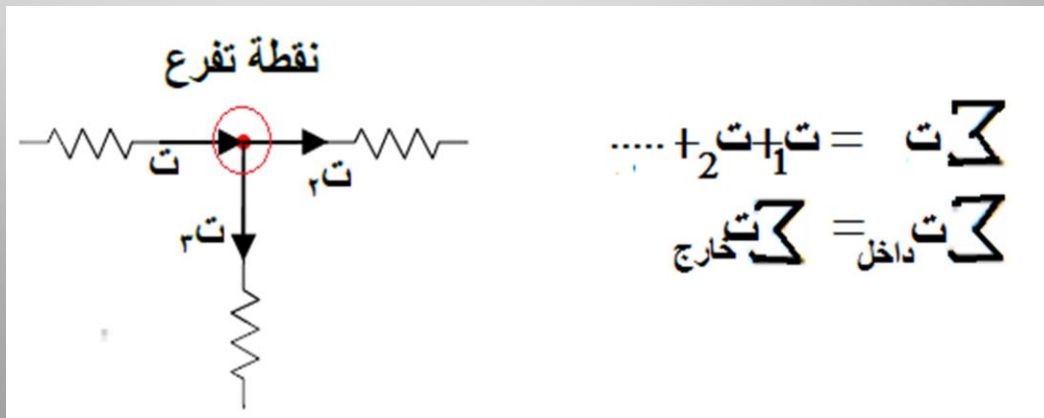
1- دائرة بسيطة : وهي تتكون من حلقة واحدة فقط مغلقة بدون تفرعات يحكمها تيار واحد يخرج من قـد الأكبر. وهذا النوع من الدارات قمنا بحل مسائله باستخدام معادلة الدارة البسيطة

2- دائرة معقدة : هي الدارة التي تحتوي أكثر من حلقة واحدة بحيث لا يمكن تبسيطها أو تكون جزء من دائرة يحكمها تيارات وكل بطارية مسنولة عن تيارها .

وهذا النوع من الدارات تحل مسائله باستخدام قاعدتي كير تشوف .

قاعدة كير تشوف الأولى : عند أي نقطة تفرع أو اتصال في دارة كهربائية يكون مجموع التيارات الداخلة فيها مسويا لمجموع التيارات الخارجة منها أي أن المجموع الجبري للتيارات عند تلك النقطة يساوي صفرا.

يمكن تمثيل الصورة بشكل رياضي



س: تعتبر قاعدة كير تشوف الأولى صياغة أخرى لقانون حفظ الشحنة فسر ذلك ...

ج:

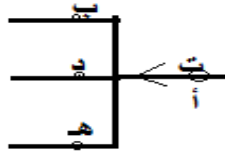
$$\sum_{شيد} = \sum_{شيل} = \sum_{شيد}$$

$$\sum_{شيد} = \sum_{شيد} + \sum_{شيد} + \sum_{شيد}$$

بالقسمة على الزمن

$$\frac{\sum_{شيد}}{ز} = \frac{\sum_{شيد}}{ز} + \frac{\sum_{شيد}}{ز} + \frac{\sum_{شيد}}{ز}$$

$$\sum_{شيد} = \sum_{شيد} + \sum_{شيد} + \sum_{شيد}$$

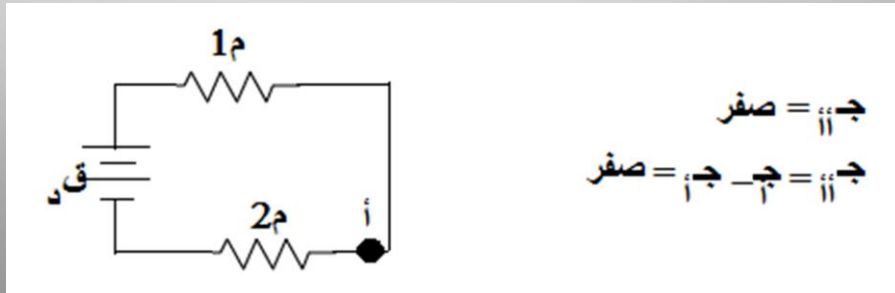


نجد أن التيار هو كمية الشحنة التي تعبر خلال زمن وبالتالي تعد صياغة لقانون حفظ الشحنة.

قاعدة كير تشوف الثانية :

المجموع الجبري للتغيرات في الجهد عبر عناصر أي مسار مغلق في دائرة كهربائية يساوي صفرا .

الصورة الرياضية :



$$\sum_{شيد} = \sum_{شيد}$$

$$\sum_{شيد} = \sum_{شيد} = \sum_{شيد}$$

س: تعتبر قاعدة كير تشوف الثانية صياغة أخرى لقانون حفظ الطاقة فسر ذلك ...

ج:

$$\sum_{شيد} = \sum_{شيد} = \sum_{شيد} = \sum_{شيد}$$

وبما أن الشغل على مسار مغلق يساوي صفرا فإن هذا يدل على أن الطاقة محفوظة وبالتالي تعد صياغة أخرى لقانون كير تشوف الثانية .

حساب فرق الجهد بين نقطتين في دائرة كهربائية

لحساب فرق الجهد بين نقطتين في دائرة كهربائية نتبع الخطوات التالية :

أولا :

نستخرج التيار الرئيسي باستخدام معادلة الدارة البسيطة :

$$I = \frac{Q}{M + X}$$

ثانياً:

نستخرج التيارات الفرعية للمقاومات الموصولة على التوازي باستخدام العلاقة التالية:

$$I_{\text{رئيسي}} \times M = I_{\text{فرعي}} \times m \text{ مكافئة للفرع}$$

ثالثاً:

نكتب ج ا ب وبعدها نضع اشارة المساواة (=)

رابعاً:

نختار مسار يوصلنا من (ب) الى (أ) أي العكس وعند حركتنا مع المسار المفترض لدي احتمالان :

➡ أن تواجهنا مقاومة ولها احتمالان ايضاً :

- أن نتحرك فيها ضمن مسارنا المفترض مع اتجاه التيار المار بها فنعوض (- ت X م)
- أن نتحرك فيها ضمن مسارنا المفترض عكس اتجاه التيار المار بها فنعوض (+ت X م)

➡ أن تواجهنا بطاريه ولها احتمالان أيضاً :

- أن نتحرك فيها ضمن مسارنا المفترض من القطب الموجب الى القطب السالب فنعوض (- ق د) .
- أن نتحرك فيها ضمن مسارنا المفترض من القطب السالب الى القطب الموجب فنعوض (+ ق د)

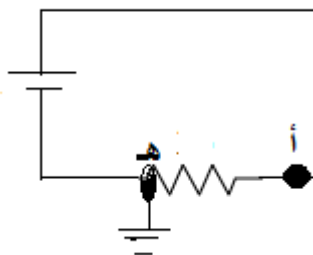
ونبقى على هذا الحال حتى نصل إلى النقطة (أ) ثم نتوقف

لحساب جهد نقطة واحدة موجودة في دارة نبحث عن نقطة أخرى موجودة في نفس الدارة جهدها معلوم وغالباً ما تكون هذه النقطة موصولة بالأرض أي أن جهدها صفر.

على سبيل المثال لإيجاد جهد النقطة (أ) الموضحة كما في الشكل المجاور نقوم بإيجاد ج ا ه لأن :

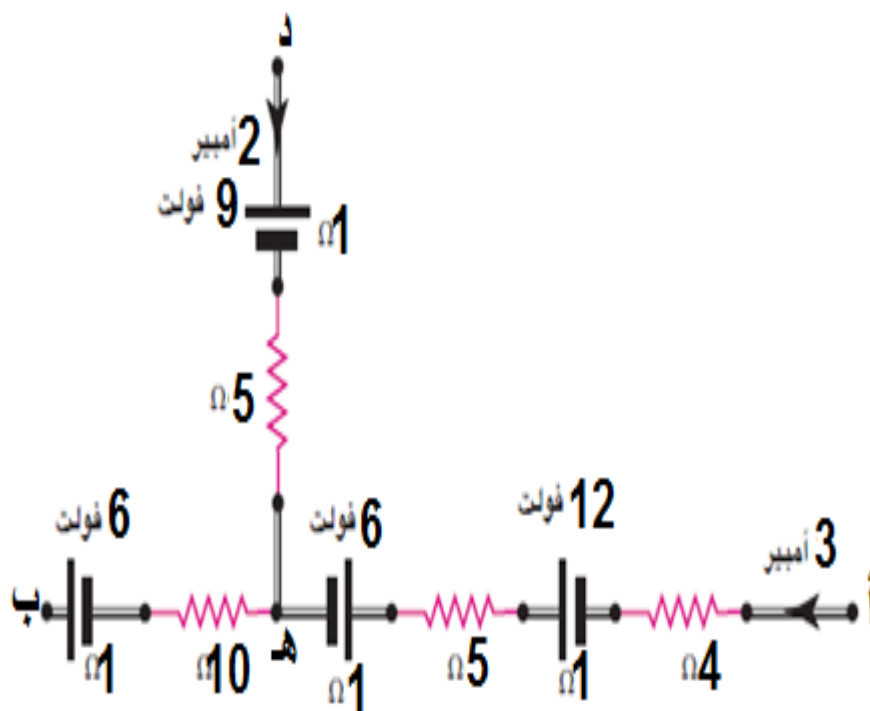
$$ج ا ه = ج ا - ج ه \text{ لكن ج ه = صفر}$$

$$ج ا ه = ج ا - صفر = ج ا$$



- ❖ يجب أن لا ننسى أن المقاومة الداخلية الموجودة داخل المصدر فهي تعامل كباقي مقاومات الدارة .
- ❖ لا علاقة لجهد البطارية بالتيار واتجاهه.
- ❖ عندما يكون المفتاح مغلق والبطارية وحيدة في الدارة يكون جهد البطارية مساويا لجهد المقاومة الخارجية .

يتمثل السحل جزءاً من دائرة كهربائية، اعلم على العيم المبينه في السحل في اتجاه ج. أ. ب.



الحل:

نجد أولاً التيار المار في الفرع (هـ ب)، ولنفرضه (ت). وبتطبيق قاعدة كيرتشفوف الأولى عند هـ، نجد أن:

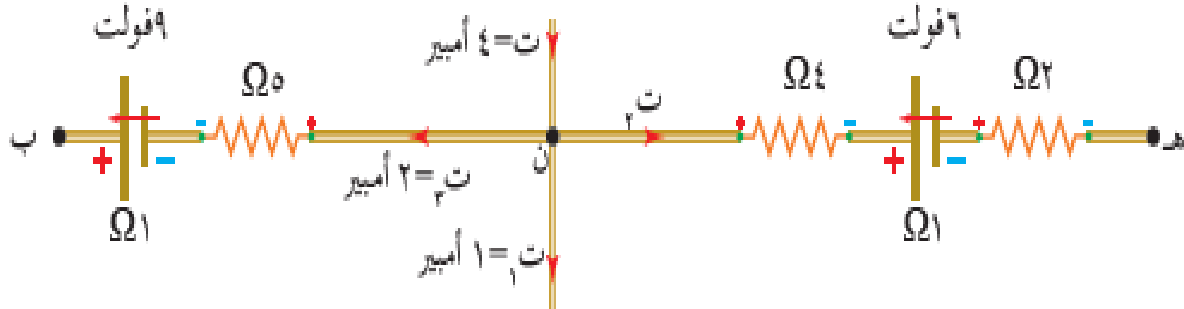
$$2 + 3 = ت = 5 \text{ أمبير، بالاتجاه من هـ إلى ب.}$$

$$\leftarrow \text{جـ} - (1 + 5 + 1 + 4) - 3 = (1 + 10) + (6 + 6 - 12) = \text{جـ ب}$$

$$\leftarrow \text{جـ} - 33 - 12 + 55 = \text{جـ ب} = 76 \text{ فولت.}$$

مثال (2)

يُمثل الشكل (٤-٢٩) جزءاً من دائرة كهربائية، معتمداً على البيانات المثبتة في الشكل جد ج_م.



الشكل (٤-٢٩): مثال (٤-٨).

الحل:

أولاً: نجد قيمة التيار الكهربائي I_3 بتطبيق قاعدة كيرشوف الأولى عند نقطة التفرع (ن)

$$I_3 = \text{الكلية (عند ن)} = \text{صفر}$$

$$I_3 = I_1 - I_2 - I_3 = \text{صفر}$$

$$I_3 = 1 - 2 - I_3 = \text{صفر}$$

$$I_3 = 1 \text{ أمبير}$$

ثانياً: نجد ج_ب = ج_ب - ج_د

$$ج_ب = ج_ق_١ + ج_ق_٢ + ج_ق_٣ = ج_د$$

$$ج_ب = ج_ق_١ - ج_ق_٢ - ج_ق_٣ = ج_د = (١م + ٢م) - (٥م + ١م) - (٢م + ١م) = ج_د$$

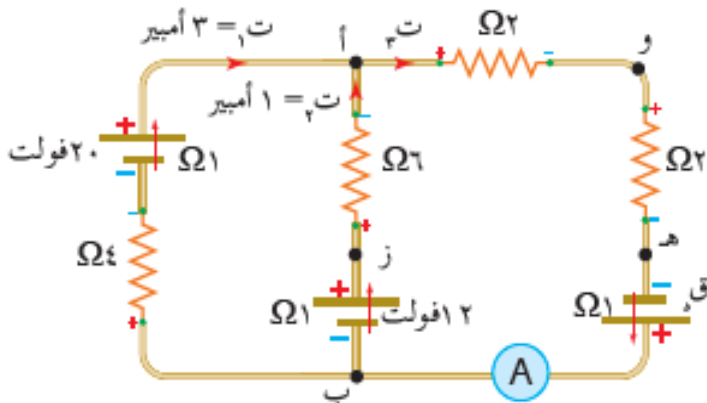
$$ج_ب = ١ - ٢ - ٢ = ج_د = ١ - ٤ - ٢ = ج_د$$

$$ج_ب - ج_د = ١٢ - ٢٢ = ج_د$$

$$ج_ب = ١٠ \text{ فولت}$$

مثال (3)

وُصِلت دائرة كهربائية مكونة من عروتين كما في الشكل (٤-٢٧)، معتمداً على البيانات المثبتة في الشكل، أجب عن الأسئلة الآتية:



الشكل (٤-٢٧): مثال (٤-٨).

١ هل يمكن تبسيط الدارة الكهربائية

لتصبح دائرة بسيطة؟ لماذا؟

٢ جد كلاً من:

أ التيار الكهربائي (ت٣).

ب ج١ عبر الفرع الأوسط.

ج القوة الدافعة الكهربائية (ق٣).

الحل:

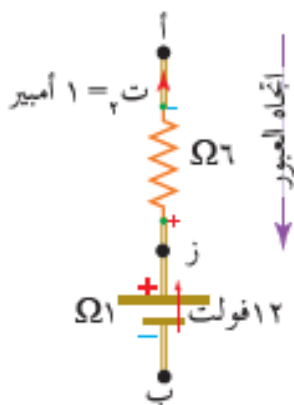
١ لا يمكن تبسيط الدارة لتكون عروة واحدة، وذلك لوجود أكثر من بطارية في أكثر من فرع.

٢ أ بتطبيق قاعدة كيرشوف الأولى عند النقطة (أ) نجد:

$$ت١ = ت٢ + ت٣$$

$$ت٣ = ١ + ٣ = ٤ \text{ أمبير}$$

ب ج١ عبر الفرع الأوسط كما في الشكل (٤-٢٨).



الشكل (٤-٢٨): مثال (٤-٨).

$$ج١ + ت١ \times م - ق٣ = ج٢$$

$$ج١ + ١ = ١٢ - (١+٦)١ = ج٢$$

$$ج١ = ٧ - ١٢ = ٥ \text{ فولت}$$

ج لايجاد ق٣ نجد ج٢ عبر المسار المغلق (أ و ه ب ز أ):

$$ج١ + ٣ ق٣ + ٣ ت١ = ج٢$$

$$ج١ - ٤(١+٢+٢) - (١+٦)١ + ٣ ق٣ + ١٢ = ج٢$$

$$ج٢ = ٢٠ - ٧ - ٢٠ + ١٢ + ٣ ق٣ = ١٥ \text{ فولت}$$

مثال (4)

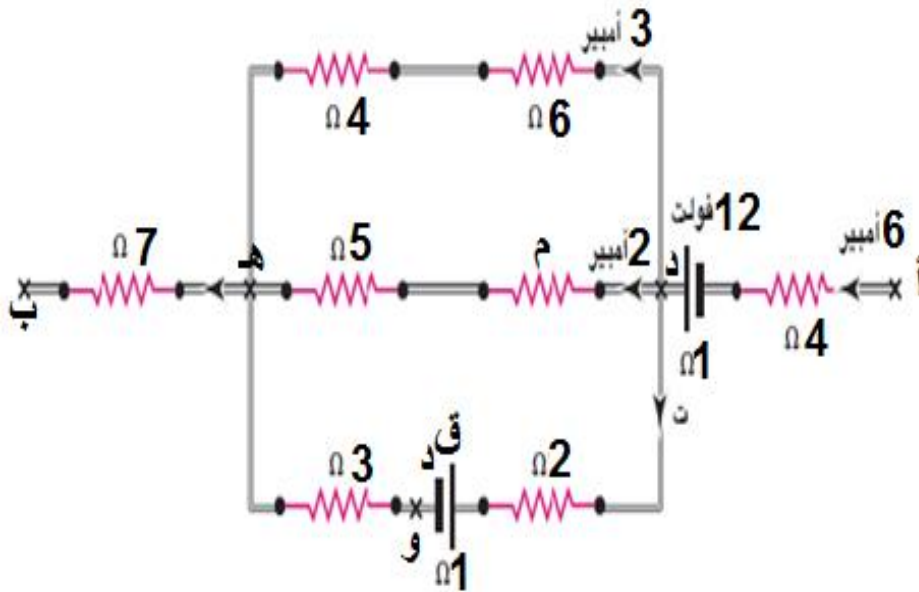
يمثل الشكل جزءاً من دائرة كهربائية. اعتماداً على الشكل، جد كلاً من:

١- التيار الكهربائي (ت).

٢- المقاومة (م).

٣- القوة الدافعة (ق).

٤- فرق الجهد بين النقطتين (أ، ب).



الحل:

١- بتطبيق قاعدة كيرتشوف الأولى عند (د)، فإن: $٦ = ٣ + ٢ + ت$ $\Rightarrow ت = ١$ أمبير.

٢- $ج_٢ = ٣ - (٤ + ٦) = ج_٢$.

$ج_٢ = ٣٠$ فولت (عبر المسار العلوي).

$ج_٢ = ٢ - (٥ + م) = ج_٢$.

$ج_٢ = ٢ - (٥ + م) = ج_٢$ (عبر المسار الأوسط).

$\Leftarrow ٣٠ = ٢ - (٥ + م) \Leftarrow ١٥ = م + ٥$ ، ومنها: $م = ١٠ \Omega$.

٣- بتطبيق قاعدة كيرتشوف الثانية على المسار المغلق (د ه و د)، فإن:

$٢ - (٥ + ١٠) + (٢ + ١ + ٣) + ق_٢ = صفرًا$

$\Leftarrow ٢٤ = ق_٢ + ٦ + ٣٠ = ق_٢$ ، ومنها: $ق_٢ = ٢٤$ فولت.

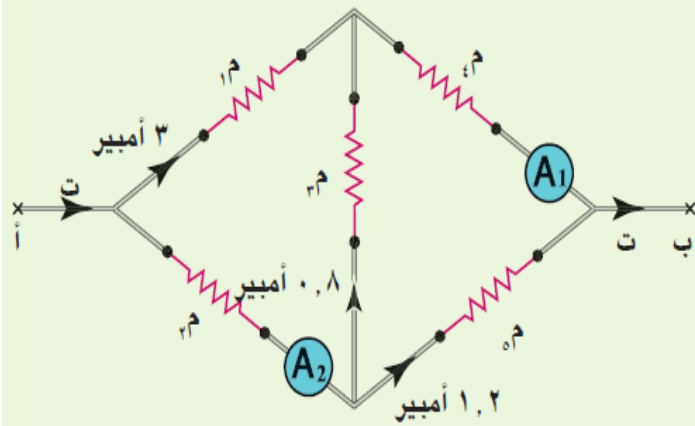
٤- $ج_١ = ٦ - (١ + ٤) - (٥ + ١٠) - ٢ - ٧ \times ٦ + ١٢ = ج_١$.

$ج_١ = ٣٠ - ٣٠ - ٤٢ + ١٢ = ج_١$.

$ج_١ = ٩٠$ فولت.

(جد: $ج_١$ عبر المسارين العلوي والسفلي، ولاحظ أن الجواب لا يتغير).

مثال (5)



في الشكل إذا علمت أن:

جأب = 60 فولت، فجد:

أ) قراءة: A_1 و A_2 .

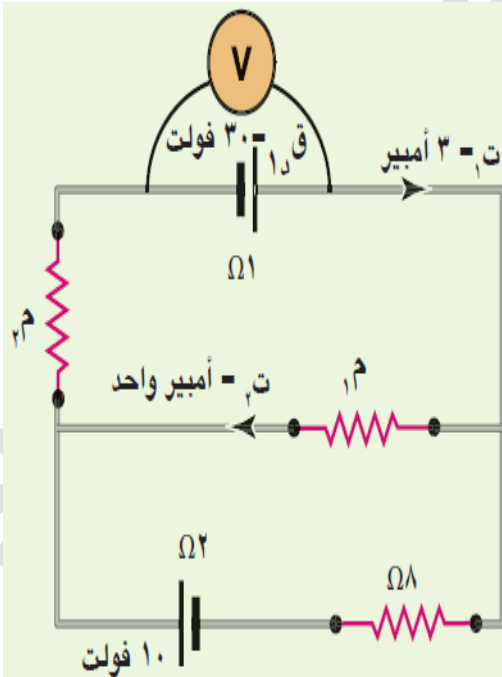
ب) المقاومة المكافئة بين (أ،ب).

الحل:

أ) قراءة $A_1 = 3,8 + 0,8 = 3,8$ أمبير، قراءة $A_2 = 1,2 + 0,8 = 2$ أمبير

$$ب) R_{\text{مكافئة}} = \frac{U_{\text{جأب}}}{I} = \frac{60}{5} = 12 \Omega$$

مثال(6)



اعتماداً على البيانات المدونة على الشكل جد:

أ) مقدار التيار في المقاومة (8Ω) واتجاهه.

ب) مقدار كل من المقاومتين (1Ω ، 2Ω).

ج) قراءة الفولتميتر (V).

الحل:

أ) عند نقطة التفرع: ت_٣ = ت_١ - ت_٢ = ٢ أمبير، واتجاهه مع عقارب الساعة.

ب) بتطبيق قاعدة كيرتشوف الثانية على العروة السفلية.

$$2 - (1 + 2) + 10 + (1 \times 1) = \text{صفر} \Rightarrow 10 - 1 = 9 \text{ فولت}$$

بتطبيق قاعدة كيرتشوف الثانية على العروة العلوية.

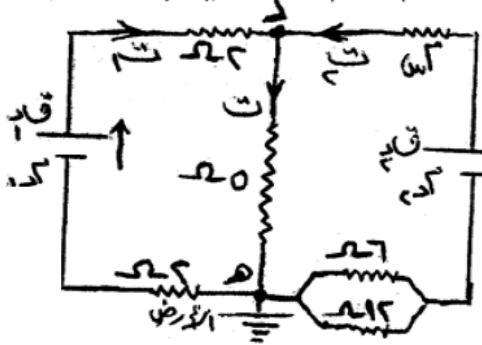
$$1 - 10 + 3 - 30 + 3 \times 1 = \text{صفر} \Rightarrow 3 - 30 + 3 = -24 \text{ فولت}$$

ج) ج = ق_{١٠} - ت_{١٠} = ٣٠ - ١ × ٣ = ٢٧ فولت.

مثال (7)

وزاري شنوي 2007

في الدارة المبينة في الشكل : إذا كانت (ق_١ = ١ أمبير ، ق_٢ = ٢ فولت ، ق_٣ = ٧ فولت ، ق_٤ = ١ أمبير (٩ علامات)



وكان جهد النقطة (د) = ٣ فولت ، والنقطة (هـ) تتصل بالأرض.
وملتزماً باتجاه التيارات المثبتة على الشكل. احسب ما يأتي :

(١) مقدار كل من (ت ، ق_١).

(٢) المقاومة المجهولة (م).

الحل:

$1 - \frac{3}{5} = \frac{2}{5} = 0.4 = 2 = 3 \text{ فولت}$ ⓐ

$\frac{3}{5} \times 3 = \frac{9}{5}$

$3 = 3 \times 1 = 3 = 7 \text{ فولت}$ ⓑ

ناب تغير الجهد في كبر واحد

$3 + 3 = (2 + 1 + 2) - 4 = 0$ ⓒ

$1 = \frac{3}{5} = 0.6$ ⓓ

$2 - \frac{3}{5} = \frac{7}{5} = 1.4 = 7 = 4$ ⓔ

المتوازن (١٢ فولت) $\Rightarrow 3 = \frac{12 \times 3}{18} = 2$ ⓖ

التغير في الجهد عبر كبر واحد

$3 - 4 = (2 + 1 + 2) - 7 = 0 = 7$ Ⓩ

$3 = 20 = 20$ Ⓩ

مثال (8) وزاري صيفي 2007

ب) علل لكل مما يأتي :

(٢ علامات)

١) يعتبر قانون كيرتشف الأول صيغة أخرى لقانون حفظ الشحنة الكهربائية.

ج) بالاعتماد على المعلومات المثبتة على الدارة الكهربائية

المبينة في الشكل، وملتزماً بتسمية التيارات واتجاهاتها

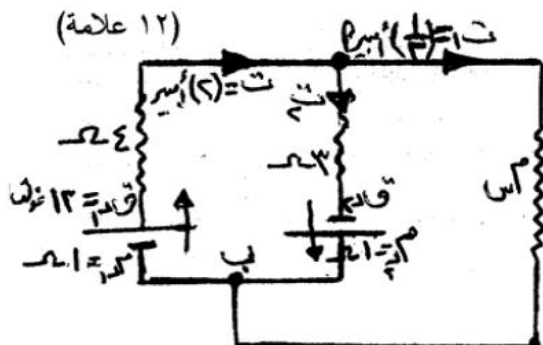
احسب ما يأتي :

١) ج ا ب . ٢) المقاومة (م س) . ٣) ق د .

٤) المقاومة النوعية لمادة المقاومة (م س) إذا علمت أن

طولها (٠,٨) م ، ومساحة مقطعها (٧ × ١٠^{-٦}) م^٢.

(١٢ علامة)



الحل:

١- التيار الكهربائي عبارة عن حركة الشحنات الكهربائية. وعليه فإن مجموع الشحنات الكهربائية (التي) تعتبر مقطعاً معيناً في السلك في وحدة الزمن عند نقطة تفرع يساوي مجموع الشحنات الكهربائية (التي) تخرج من نقطة التفرع في وحدة الزمن المختلفة في وحدة الزمن.

$$I_1 = I_2 + I_3 + I_4 + I_5$$

$$I_1 = 12 = (1+4)I_2 + I_3 + I_4 + I_5$$

$$I_2 = I_3 + I_4 + I_5$$

$$12 = I_2 + I_2 + I_2 + I_2 + I_2$$

$$12 = 5I_2$$

$$I_2 = 2.4 \text{ أمبير}$$

$$I_3 = I_4 + I_5$$

$$I_3 = 12 - I_2 = 12 - 2.4 = 9.6 \text{ أمبير}$$

$$I_4 = I_5$$

$$I_4 = 9.6 - I_5$$

$$9.6 = I_5 + I_5$$

$$I_5 = 4.8 \text{ أمبير}$$

$$I_6 = I_7 + I_8$$

$$I_6 = 2.4 + 4.8 = 7.2 \text{ أمبير}$$

$$I_7 = I_8$$

$$I_7 = 7.2 - I_8$$

$$7.2 = I_8 + I_8$$

$$I_8 = 3.6 \text{ أمبير}$$

$$I_9 = I_{10} + I_{11}$$

$$I_9 = 2.4 + 4.8 = 7.2 \text{ أمبير}$$

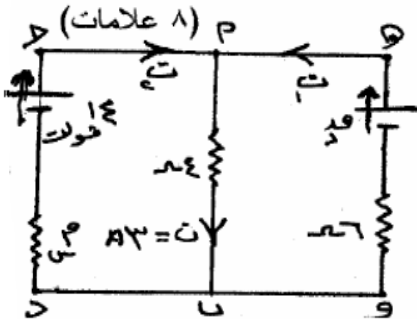
$$I_{10} = I_{11}$$

$$I_{10} = 7.2 - I_{11}$$

$$7.2 = I_{11} + I_{11}$$

$$I_{11} = 3.6 \text{ أمبير}$$

مثال (9) شتوي 2008



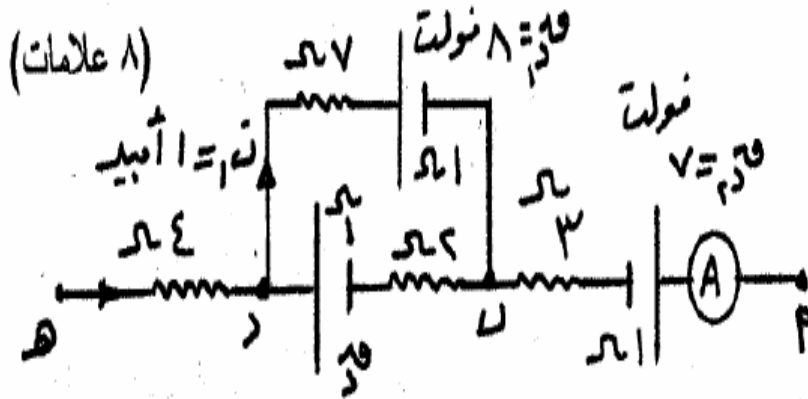
معتمداً على البيانات المثبتة على الدارة المرسومة جانباً. وإذا كانت القدرة المستهلكة في المقاومة (6) أوم تساوي (24) واط، احسب قيمة كل من :
 (1) التيارات (ت، ت، ت).
 (2) المقاومة م.
 (3) القوة الدافعة ق د.

الحل:

	$\text{①} \rightarrow \text{القدرة} = I^2 R = 24$ $\text{①} \rightarrow I^2 \times 6 = 24$ $\text{①} \rightarrow I^2 = 4 \Rightarrow I = 2 \text{ أمبير}$ $\text{①} \rightarrow I = 2 \text{ أمبير}$ $\text{①} \rightarrow I = 2 \text{ أمبير}$
$I_{AB} = 2 \text{ أمبير}$ $I_{BC} = 2 \text{ أمبير}$ $I_{CD} = 2 \text{ أمبير}$ $I_{DE} = 2 \text{ أمبير}$ $I_{CE} = 2 \text{ أمبير}$ $I_{EB} = 2 \text{ أمبير}$	$\text{①} \rightarrow I_{AB} = 2 \text{ أمبير}$ $\text{①} \rightarrow I_{BC} = 2 \text{ أمبير}$ $\text{①} \rightarrow I_{CD} = 2 \text{ أمبير}$ $\text{①} \rightarrow I_{DE} = 2 \text{ أمبير}$ $\text{①} \rightarrow I_{CE} = 2 \text{ أمبير}$ $\text{①} \rightarrow I_{EB} = 2 \text{ أمبير}$

مثال (10) شتوي 2009

يمثل الرسم المجاور جزءاً من دارة كهربائية، فإذا علمت أن (جهد = 12 فولت). اعتماداً على القيم المثبتة



على الرسم احسب :
 (1) قراءة الأميتر (A).
 (2) القوة الدافعة الكهربائية (ق.د).
 (3) جواب.

$$I_1 = 1 - 4 = -3 \text{ (ت.م)}$$

$$I_2 = 1 \text{ (ت.م)}$$

$$I_3 = 1 \text{ (ت.م)}$$

$$I_4 = 1 \text{ (ت.م)}$$

$$I_5 = 1 \text{ (ت.م)}$$

$$I_6 = 1 \text{ (ت.م)}$$

$$I_7 = 1 \text{ (ت.م)}$$

$$I_8 = 1 \text{ (ت.م)}$$

$$I_9 = 1 \text{ (ت.م)}$$

$$I_{10} = 1 \text{ (ت.م)}$$

$$I_{11} = 1 \text{ (ت.م)}$$

$$I_{12} = 1 \text{ (ت.م)}$$

$$I_{13} = 1 \text{ (ت.م)}$$

$$I_{14} = 1 \text{ (ت.م)}$$

$$I_{15} = 1 \text{ (ت.م)}$$

$$I_{16} = 1 \text{ (ت.م)}$$

$$I_{17} = 1 \text{ (ت.م)}$$

$$I_{18} = 1 \text{ (ت.م)}$$

$$I_{19} = 1 \text{ (ت.م)}$$

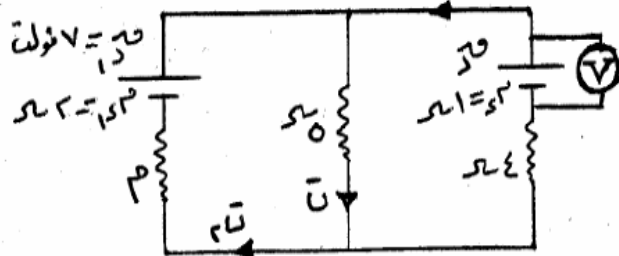
$$I_{20} = 1 \text{ (ت.م)}$$

مثال (11) صيفي 2009

ب) في الدارة الكهربائية المجاورة إذا علمت أن قراءة الفولتمتر (V) تساوي (7,4) فولت، معتمداً على القيم المبينة على الشكل احسب مقدار كل من:

(10 اعلات)

ت₁ = 7,4 أ.م



- 1) القوة الدافعة الكهربائية للبطارية (قد).
- 2) التيار الكهربائي (ت).
- 3) المقاومة الكهربائية المجهولة (م).

$$I_1 = 7.4 - 3 = 4.4 \text{ (ت.م)}$$

$$I_2 = 7.4 - 3 = 4.4 \text{ (ت.م)}$$

$$I_3 = 7.4 - 3 = 4.4 \text{ (ت.م)}$$

$$I_4 = 7.4 - 3 = 4.4 \text{ (ت.م)}$$

$$I_5 = 7.4 - 3 = 4.4 \text{ (ت.م)}$$

$$I_6 = 7.4 - 3 = 4.4 \text{ (ت.م)}$$

$$I_7 = 7.4 - 3 = 4.4 \text{ (ت.م)}$$

$$I_8 = 7.4 - 3 = 4.4 \text{ (ت.م)}$$

$$I_9 = 7.4 - 3 = 4.4 \text{ (ت.م)}$$

$$I_{10} = 7.4 - 3 = 4.4 \text{ (ت.م)}$$

$$I_{11} = 7.4 - 3 = 4.4 \text{ (ت.م)}$$

$$I_{12} = 7.4 - 3 = 4.4 \text{ (ت.م)}$$

$$I_{13} = 7.4 - 3 = 4.4 \text{ (ت.م)}$$

$$I_{14} = 7.4 - 3 = 4.4 \text{ (ت.م)}$$

$$I_{15} = 7.4 - 3 = 4.4 \text{ (ت.م)}$$

$$I_{16} = 7.4 - 3 = 4.4 \text{ (ت.م)}$$

$$I_{17} = 7.4 - 3 = 4.4 \text{ (ت.م)}$$

$$I_{18} = 7.4 - 3 = 4.4 \text{ (ت.م)}$$

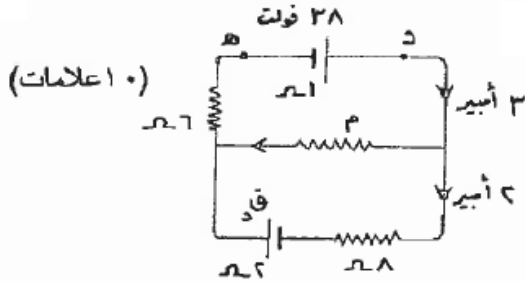
$$I_{19} = 7.4 - 3 = 4.4 \text{ (ت.م)}$$

$$I_{20} = 7.4 - 3 = 4.4 \text{ (ت.م)}$$

(٤ علامات)

(أ) فتر كل مما يلي :

(١) يكون للتيار الكهربائي القيمة نفسها عند أي جزء من أجزاء دائرة كهربائية مغلقة تحتوي بطارية ومقاومة.



(١٠ علامات)

(ج) معتمداً على البيانات المبينة على الشكل المجاور

لحسب مقدار كل من: (١) فرق الجهد (د هـ).

(٢) المقاومة (م).

(٣) القوة الدافعة (ق د).

الحل:

١-٤: لأن البطارية تقوم بالمحافظة على نقل كمية ثابتة من الشحنات
 في الدارة أو يكون مقدار الشغل المبذول من قبل الجارية في نقل الشحنات
 مساوياً للمقاومة المستهلكة داخل الدارة. (علامة ١)

١. $\Delta = 1 - 2 - 3 + 4 = 5$ $\Delta = 38 + 1 \times 3 = 41$ $\Delta = 38 + 2 = 40$

٢. $\Delta = 38 + 2 = 40$

٣. $\Delta = 38 + 2 = 40$

٤. $\Delta = 38 + 2 = 40$

٥. $\Delta = 38 + 2 = 40$

٦. $\Delta = 38 + 2 = 40$

٧. $\Delta = 38 + 2 = 40$

٨. $\Delta = 38 + 2 = 40$

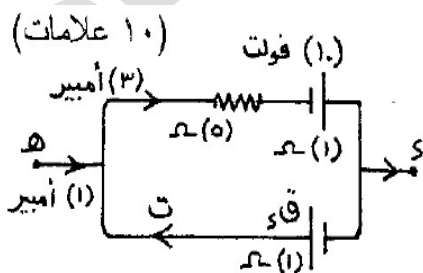
٩. $\Delta = 38 + 2 = 40$

١٠. $\Delta = 38 + 2 = 40$

يمكن الحل بأي وسيلة أخرى.

مثال (13) وزاري شتوي 2011

(١٠ علامات)



(أ) الشكل المجاور يمثل جزءاً من دائرة كهربائية معتمداً على البيانات

الموجودة عليه. احسب:

(١) (ج د) . (٢) القوة الدافعة الكهربائية للبطارية (ق د)

(٣) الطاقة الكهربائية المستهلكة في المقاومة 5Ω خلال دقيقتين .

$$I_1 - I_2 = I_3 + I_4 = 10 - (1 + 0) = 9 \text{ أمبير}$$

$$I_3 = I_4 = 9 \text{ أمبير}$$

$$I_1 = I_2 = 1 - 3 = -2 \text{ أمبير}$$

$$I_3 = I_4 = 10 - 1 = 9 \text{ أمبير}$$

$$I_1 = I_2 = 1 - 3 = -2 \text{ أمبير}$$

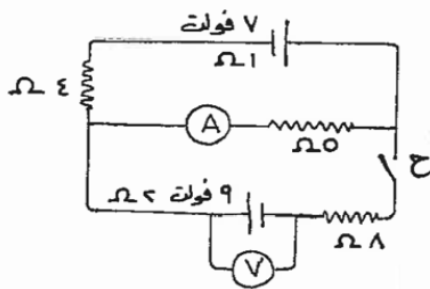
$$I_3 = I_4 = 10 - 1 = 9 \text{ أمبير}$$

$$I_1 = I_2 = 1 - 3 = -2 \text{ أمبير}$$

$$I_3 = I_4 = 10 - 1 = 9 \text{ أمبير}$$

مثال (14) صيفي 2011

يمثل الشكل المجاور دارة كهربائية، بالاعتماد على البيانات المبينة عليه، احسب قراءة (12 علامة)



كل من الأميتر (A)، والفولتميتر (V) في الحالتين:
 (1) عندما يكون المفتاح (ح) مفتوحاً.
 (2) عندما يكون المفتاح (ح) مغلقاً.

الحل:

1- المفتاح (ح) مفتوح

$$I_1 = I_2 = I_3 = 3 \text{ أمبير}$$

$$I_4 = 9 \text{ أمبير}$$

$$I_5 = 9 \text{ أمبير}$$

$$I_6 = 9 \text{ أمبير}$$

$$I_7 = 9 \text{ أمبير}$$

$$I_8 = 9 \text{ أمبير}$$

$$I_9 = 9 \text{ أمبير}$$

$$I_{10} = 9 \text{ أمبير}$$

$$I_{11} = 9 \text{ أمبير}$$

$$I_{12} = 9 \text{ أمبير}$$

$$I_{13} = 9 \text{ أمبير}$$

$$I_{14} = 9 \text{ أمبير}$$

$$I_{15} = 9 \text{ أمبير}$$

$$I_{16} = 9 \text{ أمبير}$$

$$I_{17} = 9 \text{ أمبير}$$

$$I_{18} = 9 \text{ أمبير}$$

$$I_{19} = 9 \text{ أمبير}$$

$$I_{20} = 9 \text{ أمبير}$$

$$50 = I_1 + I_2 = 9 \quad \text{---} \quad \text{II} \quad \text{---} \quad \text{I} \quad \text{---} \quad \text{I}$$

$$50 = I_1 + I_2 = 9$$

$$9 = I_1 + I_2 = 50$$

$$50 = I_1 + I_2 = 9$$

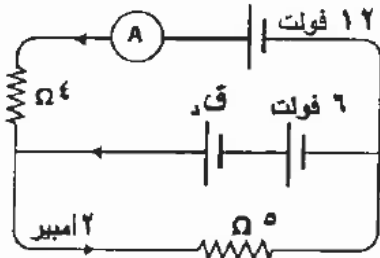
من (I أو II) $I_1 = 50 - I_2 = 9$ (عكس الاتجاه المعروض في الشكل)

$$I_1 = 9 \text{ أمبير}$$

$$I_2 = 50 - 9 = 41 \text{ فولت}$$

مثال (15) صيفي 2012

معتدماً على البيانات المثبتة على الشكل، وبإهمال المقاومات الداخلية للبطاريات، احسب:



١- القوة الدافعة الكهربائية (ق.د).

٢- قراءة الأميتر (A).

٣- القدرة الكهربائية المستهلكة في المقاومة (٤) Ω.

الحل:

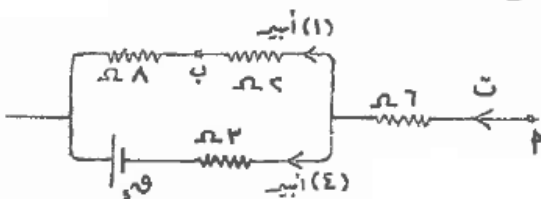
$$\text{الفرع (A)} \quad 1 - 6 + 9 = 0 \times 4 = 0 \text{ فولت}$$

$$2 - 12 - 4 = 0 \times 5 = 0 \text{ أمبير}$$

$$3 - \text{القدرة} = 9 \times 4 = 36 \text{ واط}$$

مثال (16) شتوي 2012

يُمثل الشكل المجاور جزءاً من دائرة كهربائية. معتمداً على البيانات المبينة عليه احسب:



(١) ب ١

(٢) القدرة المستهلكة في المقاومة (٦) Ω

(٣) القوة الدافعة الكهربائية (ق.د).

LEARN 2 BE

① $0 = 1 + 1 = 2$ أمبير

② $P = (6 \times 0) + (9 \times 1) + \dots$

إذا لم يكن لإشارة السهم علامة

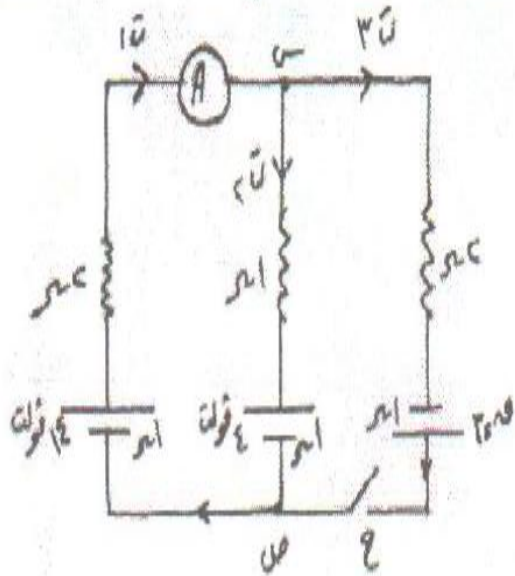
③ $100 = 6 \times 10 = \dots$ واط

④ $10 - 12 = 2$ فولت

أو اياما ١٠

مثال (17) صيفي 2013

الشكل المجاور يمثل دارة كهربائية، اعتماداً على البيانات المثبتة عليه أجب عما يأتي: (١٠ علامات)



١- احسب قراءة الأميتر (A) قبل إغلاق المفتاح (ح).

٢- بعد إغلاق المفتاح (ح)، إذا علمت أن قراءة

الأميتر (A) تساوي (٣) أمبير. احسب:

- فرق الجهد بين النقطتين س، ص.

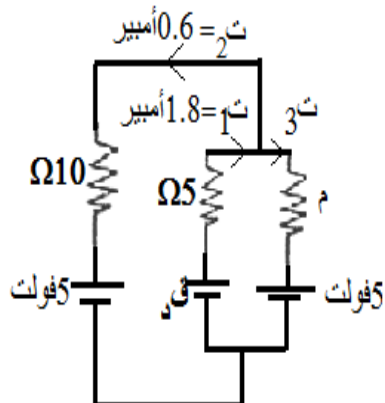
- مقدار قراءة

$$\begin{aligned}
 & \text{حالة 1: } \sum P = 0 \Rightarrow 10 \times 5 + 5 \times 5 + 5 \times 5 = 10 \times 5 + 5 \times 5 + 5 \times 5 \\
 & \text{حالة 2: } \sum P = 0 \Rightarrow 10 \times 5 + 5 \times 5 + 5 \times 5 = 10 \times 5 + 5 \times 5 + 5 \times 5 \\
 & \text{حالة 3: } \sum P = 0 \Rightarrow 10 \times 5 + 5 \times 5 + 5 \times 5 = 10 \times 5 + 5 \times 5 + 5 \times 5 \\
 & \text{حالة 4: } \sum P = 0 \Rightarrow 10 \times 5 + 5 \times 5 + 5 \times 5 = 10 \times 5 + 5 \times 5 + 5 \times 5 \\
 & \text{حالة 5: } \sum P = 0 \Rightarrow 10 \times 5 + 5 \times 5 + 5 \times 5 = 10 \times 5 + 5 \times 5 + 5 \times 5 \\
 & \text{حالة 6: } \sum P = 0 \Rightarrow 10 \times 5 + 5 \times 5 + 5 \times 5 = 10 \times 5 + 5 \times 5 + 5 \times 5 \\
 & \text{حالة 7: } \sum P = 0 \Rightarrow 10 \times 5 + 5 \times 5 + 5 \times 5 = 10 \times 5 + 5 \times 5 + 5 \times 5 \\
 & \text{حالة 8: } \sum P = 0 \Rightarrow 10 \times 5 + 5 \times 5 + 5 \times 5 = 10 \times 5 + 5 \times 5 + 5 \times 5 \\
 & \text{حالة 9: } \sum P = 0 \Rightarrow 10 \times 5 + 5 \times 5 + 5 \times 5 = 10 \times 5 + 5 \times 5 + 5 \times 5 \\
 & \text{حالة 10: } \sum P = 0 \Rightarrow 10 \times 5 + 5 \times 5 + 5 \times 5 = 10 \times 5 + 5 \times 5 + 5 \times 5
 \end{aligned}$$

مثال (18) شتوي 2013

معتمدا على البيانات المثبتة على الشكل المجاور و بإهمال المقاومات الداخلية للبطاريات

احسب



1- القوة الدافعة الكهربائية للبطارية (ق د)

2- مقدار المقاومة (م)

3- الطاقة الكهربائية المستهلكة في المقاومة 10Ω

خلال دقيقة

مع إعطاء الأولى كبرشوف عند نقطة التفرغ

ت₁ = ت₂ = ت₃ ← ت₃ = 1.8 - 0.6 = 1.2 أمبير ①

(أ) ومع إعطاء (الخامس) وبأخذ الدارة اليسرى :-

⑤ $1.8 \times 0.5 - 1.0 \times 0.6 + 0.9 = 0 + \text{مفرد}$

① $0.9 = \text{مفرد} \times 0.5$

(ب) وكذلك بأخذ الدارة اليمنى :-

⑤ $- 2 \times 1.8 - 0.5 \times 1.8 - 0.5 = \text{مفرد} + 0$

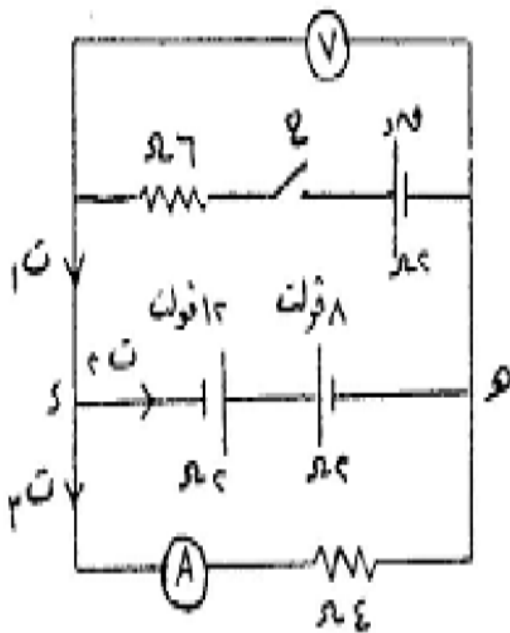
① $0 = \text{مفرد}$

③ $0.5 = 2 \times 0.5$

① $0.5 = 1.0 \times 0.5$

① $0.5 = 0.5 \times 0.5$

مثال (19) شتوي 2014



معتمدا على الشكل المجاور وبياناته أجب عما يأتي:
 أولا: احسب قراءة الفولتميتر (V) قبل غلق المفتاح (ح)
 ثانيا: بعد غلق المفتاح (ح)، إذا غلق المفتاح إذا كانت قراءة
 الاميتر (A) تساوي 0,4 امبير احسب:
 1- القوة الدافعة الكهربائية (ق د)
 2- القدرة المستهلكة في المقاومة 6 اوم

ب - أولاً: $I = \frac{V}{R} = \frac{12 - 8}{4 + 2 + 2} = \frac{4}{8} = 0.5$ أمبير

ثانياً: $V = I \times R = 0.5 \times 4 = 2$ فولت

جهد = $I \times R = 0.5 \times 2 = 1$ فولت

لايجاد الجهد بالطريقة

جهد = $12 - 8 - 2 = 2$ فولت

لايجاد التيار بالطريقة

$I = \frac{V}{R} = \frac{2}{4} = 0.5$ أمبير

لايجاد التيار بالطريقة

لايجاد الجهد بالطريقة

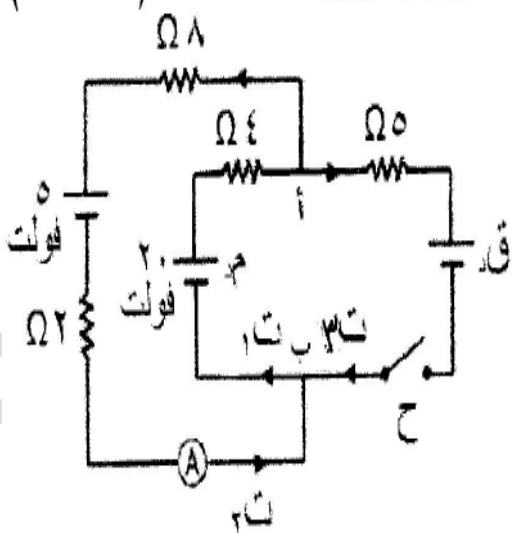
لايجاد التيار بالطريقة

لايجاد الجهد بالطريقة

لايجاد التيار بالطريقة

لايجاد الجهد بالطريقة

مثال (20) صيفي 2014



معتمداً على الشكل المجاور وبياناته. أجب عما يأتي:

أولاً: إذا كانت قراءة الأميتر (A) قبل إغلاق المفتاح (ح) تساوي (1) أمبير. احسب المقاومة الداخلية (م).

ثانياً: بعد غلق المفتاح (ح) إذا كان (جواب = 11 فولت).

احسب: 1- قراءة الأميتر (A). 2- مقدار القوة الدافعة الكهربائية (9 علامات)

1- أولاً : $\sum I = 0$ (1)

$\sum I = 0$ (2)

$\frac{1}{3} \sum I = 0$ (3)

لدينا : $\sum I = 0$ (4)

$\sum I = 0$ (5)

$\sum I = 0$ (6)

$\sum I = 0$ (7)

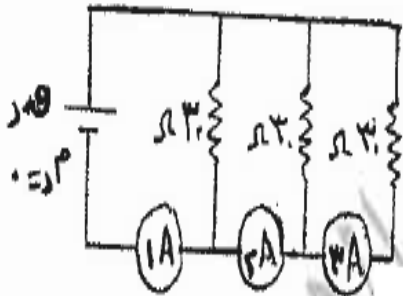
$\sum I = 0$ (8)

$\sum I = 0$ (9)

(٧ علامات)

في الشكل المجاور إذا كانت قراءة الأميتر (A) تساوي (١,٢) أمبير.

أجب عما يأتي:



١. احسب القوة الدافعة الكهربائية للبطارية (ق د).

٢. احسب قراءة كل من (A) و (٣A).

٣. أيهما أكثر استهلاكاً للطاقة عند وصل هذه المقاومات على التوالي أم على التوازي؟ وضّح إجابتك.

الحل:

أولاً: نجد المقاومة المكافئة

$$\frac{1}{R} = \frac{1}{3} + \frac{1}{2} + \frac{1}{3} = \frac{1}{1} \Rightarrow R = 1 \Omega$$

ثانياً: نجد القوة الدافعة للبطارية

$$E = I \cdot R = 1.2 \cdot 1 = 1.2 \text{ فولت}$$

ثالثاً: نجد قراءة الأميتر (A) و (٣A)

قراءة الأميتر (A) هي ١.٢ أمبير.

قراءة الأميتر (٣A) هي ٠.٤ أمبير.

رابعاً: احسب القوة الدافعة للبطارية (ق د)

القوة الدافعة للبطارية هي ١.٢ فولت.

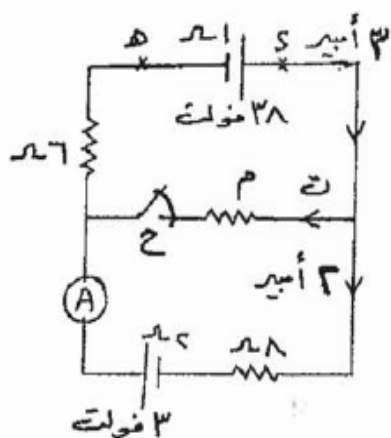
خامساً: احسب قراءة كل من (A) و (٣A)

قراءة (A) هي ١.٢ أمبير.

قراءة (٣A) هي ٠.٤ أمبير.

سادساً: أيهما أكثر استهلاكاً للطاقة عند وصل هذه المقاومات على التوالي أم على التوازي؟ وضّح إجابتك.

أكثر استهلاكاً للطاقة هو التوازي لأن المقاومة المكافئة أقل.



معمدًا على الشكل المجاور وبياناته، أجب عما يأتي:

أولاً: احسب والمفتاح (ح) مغلق كل مما يأتي:

١- مقدار (ت).

٢- جـ د هـ

٣- مقدار المقاومة (م).

ثانياً: احسب قراءة الأميتر (A) عند فتح المفتاح (ح).

الحل:

از الكتل الغائبة ما في علام

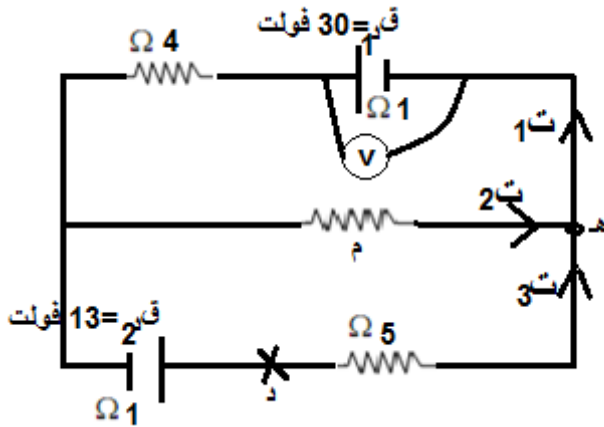
١- أولاً: $I = 3 - 3 = 0$ الأميتر = 0

٢- $3 = 6 \times 3 + 3 \times 3 + 3 \times 3 + 3 \times 3$ $3 = 30$ فولت

٣- $3 = 6 \times 3 + 3 \times 1 + 3 \times 1 + 3 \times 1$ $3 = 18 + 3 + 3 + 3$

ثانياً: $I = \frac{3}{3+3+8+1} = \frac{3}{15} = \frac{2}{5}$ أمبير

مثال (23) وزاري 2016



يمثل الشكل المجاور دائرة كهربائية . إذا علمت أن قراءة الفولتميتر (V) تساوي (25) فولت , وبالاتتماد على القيم المثبتة على الشكل أحسب:

- 1- مقدار المقاومة الكهربائية (م).
- 2- فرق الجهد الكهربائي بين النقطتين (د, هـ).

الحل:

Handwritten solution for Example 23:

1- قراءة الفولتميتر = $30 - 4i - i = 25$ (1)

2- $30 - 4i - i = 25 \Rightarrow 5i = 5 \Rightarrow i = 1$ (1)

3- $i = 1$ (1)

4- $i = 1$ (1)

5- $i = 1$ (1)

6- $i = 1$ (1)

7- $i = 1$ (1)

8- $i = 1$ (1)

9- $i = 1$ (1)

10- $i = 1$ (1)

11- $i = 1$ (1)

12- $i = 1$ (1)

13- $i = 1$ (1)

14- $i = 1$ (1)

15- $i = 1$ (1)

16- $i = 1$ (1)

17- $i = 1$ (1)

18- $i = 1$ (1)

19- $i = 1$ (1)

20- $i = 1$ (1)

21- $i = 1$ (1)

22- $i = 1$ (1)

23- $i = 1$ (1)

24- $i = 1$ (1)

25- $i = 1$ (1)

26- $i = 1$ (1)

27- $i = 1$ (1)

28- $i = 1$ (1)

29- $i = 1$ (1)

30- $i = 1$ (1)

31- $i = 1$ (1)

32- $i = 1$ (1)

33- $i = 1$ (1)

34- $i = 1$ (1)

35- $i = 1$ (1)

36- $i = 1$ (1)

37- $i = 1$ (1)

38- $i = 1$ (1)

39- $i = 1$ (1)

40- $i = 1$ (1)

41- $i = 1$ (1)

42- $i = 1$ (1)

43- $i = 1$ (1)

44- $i = 1$ (1)

45- $i = 1$ (1)

46- $i = 1$ (1)

47- $i = 1$ (1)

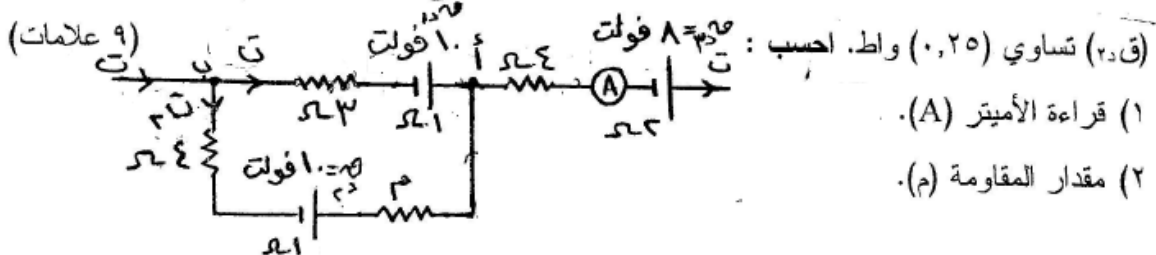
48- $i = 1$ (1)

49- $i = 1$ (1)

50- $i = 1$ (1)

مثال (24) وزاري 2016 صيفي

يُمثل الشكل المجاور جزء من دائرة كهربائية، إذا كان جـ = 0 فولت، والقدرة المستهلكة في البطارية



- 1) قراءة الأميتر (A).
- 2) مقدار المقاومة (م).

$$\begin{aligned}
 & \text{ج ا ب + ت ا (م) - ق د = 0} \\
 & 0 = 10 - (1+3) \text{ ت} + 5 \\
 & \text{ثم نجد ت من قانون القدرة} \\
 & \text{القدرة المستهلكة = م د (ت) X 1 = 0,25} \\
 & \text{ت كلي = ت ا + ت ب = 0 + 1,25 = 1,25} \\
 & \text{ت كلي = 1,75}
 \end{aligned}$$

ت كلي يمر من الأميتر فقراءة الأميتر تكون A 1,75

مقدار المقاومة (م) = ??? لايجادها عبر المسار المغلق أ ج
 ج أ + ت (م) - ق د = 0

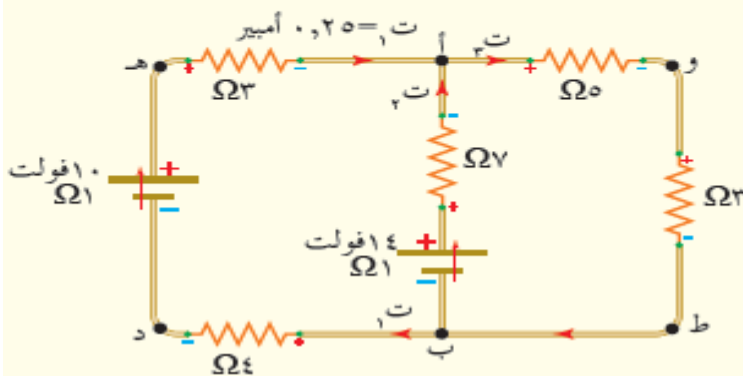
$$0 = 10 + 10 - (م + 1 + 4) \cdot 0,5 - (1 + 3) \cdot 1,25$$

ومنه م = 5 Ω

مراجعة # (7-4)

١ اذكر نص قاعدتي كيرشوف الأولى والثانية.

٢ مستخدمًا البيانات في الشكل (٤-٣٠) الذي يمثل دائرة كهربائية، فإذا كان ت = 0,25 أ،



الشكل (٤-٣٠): سؤال (٢).

أمبير فاحسب:

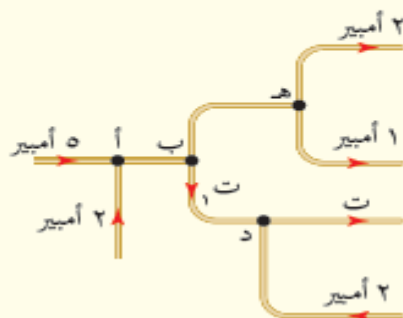
أ ت_١، ت_٢، ت_٣.

ب قراءة الفولتميتر.

ج القدرة الكهربائية المستهلكة في

المقاومة ٥ أوم.

د ج ا ب



٣ يمثل الشكل (٤-٣١) جزء من دائرة

كهربائية، استخدم البيانات الواردة في

الشكل واحسب ت.

(1) نص قاعدة كيرتشفوف الأولى: "عند أي نقطة تقعر أو اتصال في دائرة كهربائية، يكون مجموع التيارات الداخلة فيها مساويًا لمجموع التيارات الخارجة منها؛ أي أن المجموع الجبري للتيارات عند تلك النقطة يساوي صفرًا".

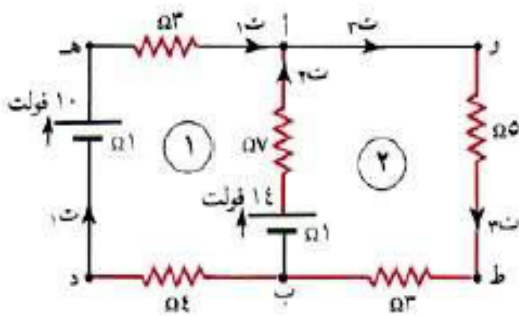
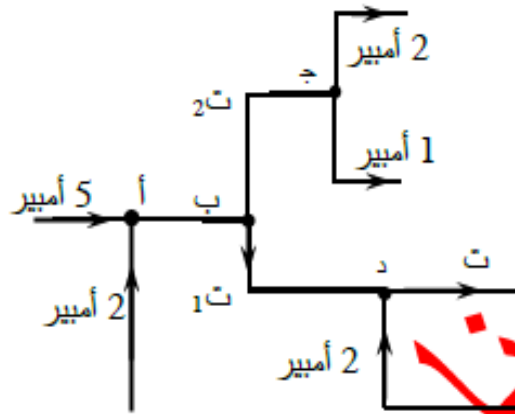
نص قاعدة كيرتشفوف الثانية: "المجموع الجبري للتغيرات في الجهد الكهربائي عبر عناصر أي مسار مغلق يساوي صفرًا".

(2) من الشكل يكون التيار الداخل في النقطة أ = $2+5 = 7$ أمبير

التيار الخارج من النقطة أ والداخل في النقطة ب = 7 أمبير

ويتضح من الشكل أن التيار 3 أمبير متجه نحو النقطة هـ إذن $1 = 3 - 7 = -4$ أمبير
تتجه نحو النقطة د

من الرسم ت هي مجموع التيارات الداخلة في النقطة د = $2+4 = 6$ أمبير



(3) $1 = 0.25$ أمبير

(أ) (2 و 3)

أولاً: نطبق قاعدة كيرتشفوف الأولى على نقطة التقعر

(أ)، فنجد أن:

$$0.25 + 2t = 3t \dots\dots\dots 1$$

ثانيًا: نأخذ الحلقة الأولى، ونطبق عليها قاعدة كيرتشفوف الثانية، متبعين المسار (ب د ه أ ب)؛ فنحصل على:

$$ج ب - 0.25(3 + 1 + 4) + 10 + 2t(1 + 7) - 14 = ج ب$$

$$- 8 \times 0.25 + 8t - 4 = صفر$$

$$2t = 0.75 \text{ أمبير}$$

وبتعويض قيمة t_2 و t_1 في المعادلة 1 نحصل على:

$$3t = 1 \text{ أمبير}$$

(ب) قراءة الفولتميتر = $ق د - ت_2$

$$= 14 - (1 \times 0.75) = 13.25 \text{ فولت}$$

(ج) القدرة الكهربائية المستهلكة في المقاومة (5) أوم = $ت_3^2 \times 5$ م

$$= 1 \times 5^2 = 5 \text{ واط}$$

(د) ج ب أ + $ق د - ت_2(م + د) =$

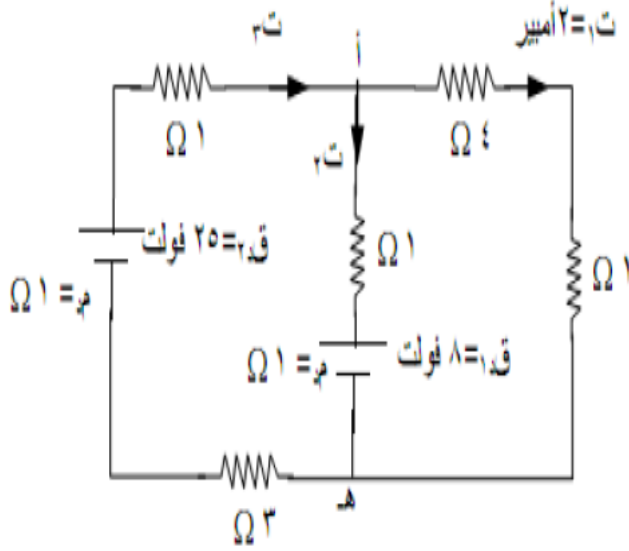
$$= 14 + 0.75(1+1)$$

$$= 14 + 6$$

$$= 8 \text{ فولت}$$

اختبر نفسك مع أسئلة وزارية سابقة

وزارة 1997:

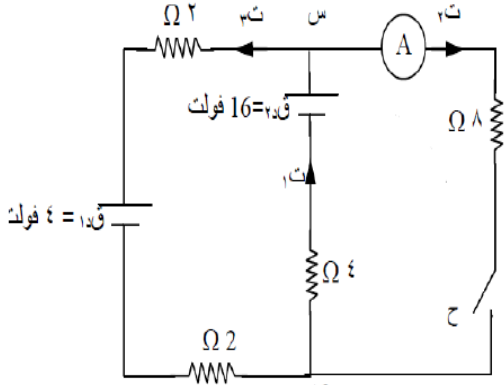


في الدارة الكهربائية المجاورة، احسب:

- 1- القدرة المستنفذة في المقاومة 4 اوم
- 2- مقدار التيار I_3

وزارة 1998:

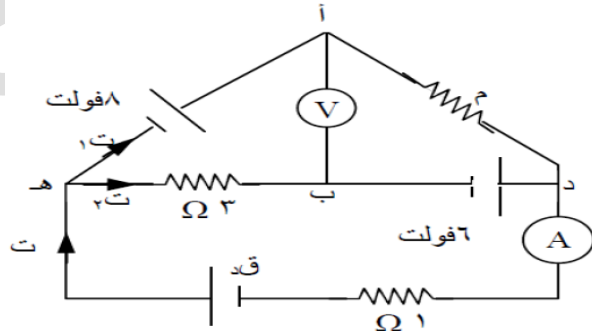
معتمدا على البيانات المثبتة على عناصر الدارة الكهربائية المجاورة، و بإهمال المقاومات الداخلية، احسب



- 1- فرق الجهد بين النقطتين (س، ص) و المفتاح (ح) مفتوح
- 2- قراءة الاميتر (A) بعد غلق المفتاح (ح)

وزارة 1999:

يمثل الشكل المجاور رسما تخطيطيا لدارة كهربائية، فإذا كانت قراءة الاميتر (4 أمبير) و قراءة الفولتميتر (14 فولت)، و المقاومات الداخلية للأعمدة مهملة. معتمدا على الشكل و البيانات المثبتة عليه، احسب.



- 1- مقدار المقاومة (م)
- 2- مقدار القوة الدافعة (ق.د)

وزارة 2000

مصباح كهربائي مكتوب عليه (100 واط، 220 فولت) ، احسب

1- مقاومة فتيل المصباح
2- الطاقة التي يستنفذها المصباح خلال 30 دقيقة

وزارة 2000

مستعينا بالشكل المجاور و البيانات المثبتة عليه، و باهمال المقاومات الداخلية للاعمدة الكهربائية: 10 علامات

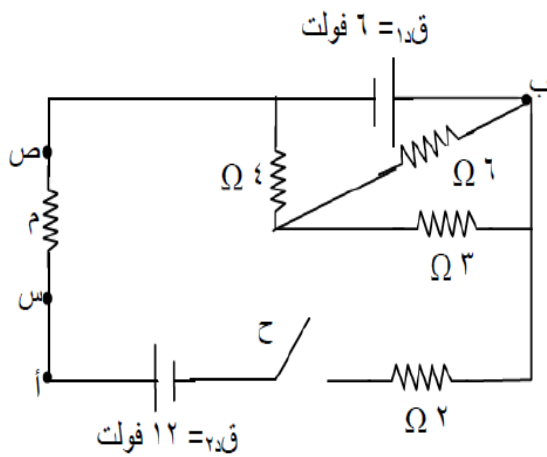
اولا: احسب تيار المقاومة (4 اوم) و المفتاح (ح) مفتوحا

ثانيا: إذا أغلق المفتاح (ح) و كان مقدار التيار المار في المقاومة

(م) يساوي 2 أمبير بالاتجاه من س الى ص فاحسب:

1- مقدار المقاومة (م)

2- فرق الجهد بين النقطتين (أ،ب)



وزارة 2000 تكميلي:

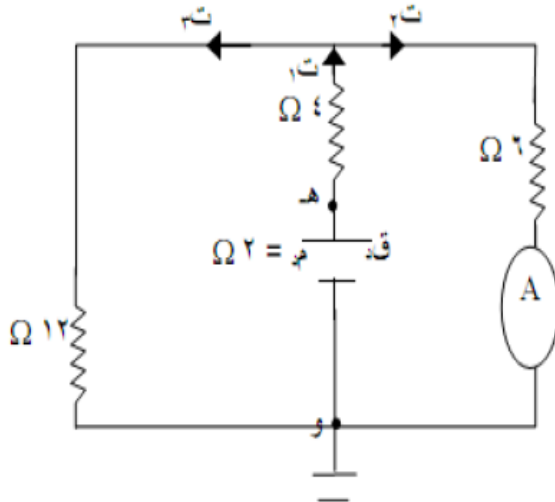
في الشكل المجاور، إذا علمت أن قراءة الأميتر (A) = 0,8 أمبير. مستخدماً البيانات

المثبتة عليه، احسب

1- قدرة البطارية

2- جهد النقطة هـ

3- قدرة البطارية

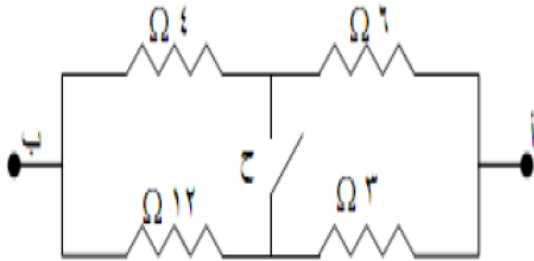


وزارة 2001

في الشكل المجاور احسب المقاومة المكافئة بين النقطتين أ و ب في الحالتين التاليتين

1- عندما يكون المفتاح (ح) مفتوحا

2- عندما يكون المفتاح (ح) مغلقا



وزارة صيفي 2003

السؤال الأول: اعتمادا على الدارة الكهربائية المرسومة جانبا و البيانات المثبتة عليها

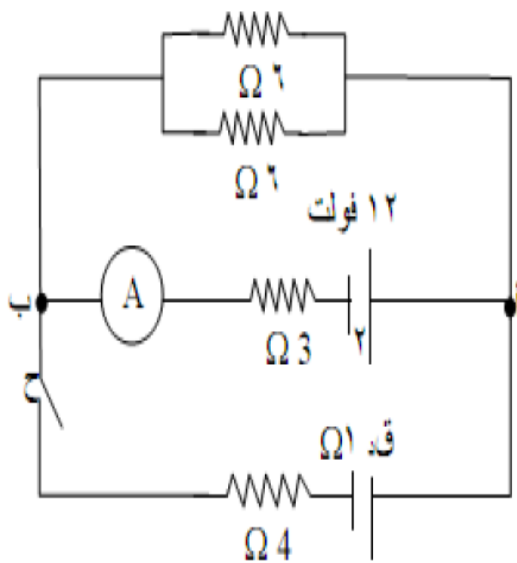
اولاً اوجد قراءة الأميتر (A) و المفتاح (ح) مفتوحا

ثانياً: إذا كان (ج أ ب = 6 فولت) بعد اغلاق المفتاح

أوجد ما يأتي:

1- قراءة الاميتر (A)

2- قيمة القوة الدافعة الكهربائية (ق د)



شتوي 2006

السؤال الاول: وضح المقصود بالموصلات الخطية

السؤال الثاني: عند غلق المفتاح (ح) في الدارة الكهربائية المبينة في الشكل المجاور، يسري فيها تير

كهربائي (ت) أجب عما يأتي: 6 علامات

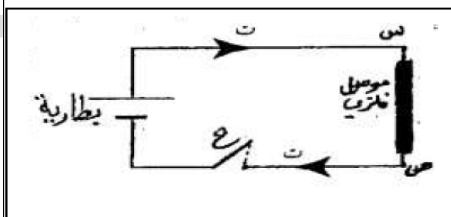
1- وضح كيف تتمكن الشحنات الكهربائية من الانتقال

عبر البطارية من القطب السالب الى القطب الموجب

2- ما اتجاه حركة الالكترونات في الموصل (س،ص)؟ ولماذا؟

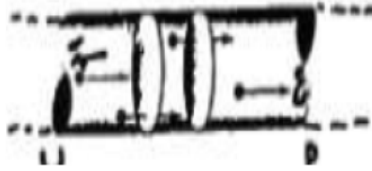
3- بعد مضي فترة من زمنية ترتفع درجة حرارة الموصل الفلزي

فسر ذلك



الدورة الصيفيه 2006

السؤال الاول: يبين الشكل مقطع موصل فلزي يسري فيه تيار كهربائي. أجب عما يأتي:



1- ما اسم الشحنات (ش) المتحركة بسرعة ع الانسيابية عبر الموصل

2- ما اتجاه المجال الكهربائي الناشئ خلال الموصل؟

3- فسر سبب ارتفاع درجة حرارة الموصل بعد مرور فترة زمنية؟

شتوى 2017

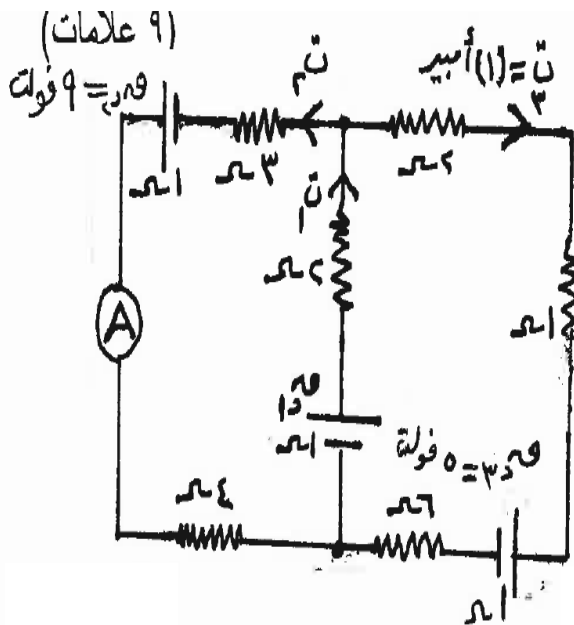
ج) يُمثل الشكل المجاور دائرة كهربائية، معتمداً

على الشكل وبياناته، احسب :

1- قراءة الأميتر (A).

2- مقدار (ق.د).

3- القدرة المستهلكة في المقاومة (6) Ω.



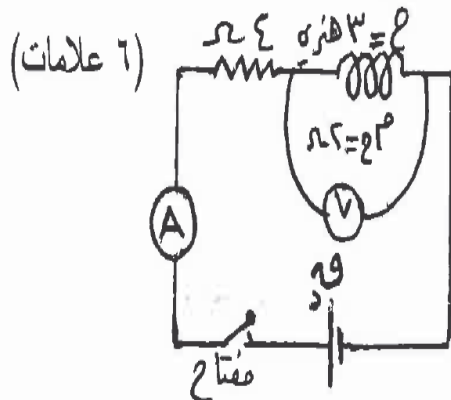
ب) يوضح الشكل المجاور دائرة مقاومة ومحث، فإذا علمت أن قراءة الفولتميتر (V) كانت (2.5) فولت عند

اللحظة التي كانت قراءة الأميتر (A) تساوي (5) أمبير،

واعتماداً على الشكل وبياناته، احسب كل مما يأتي :

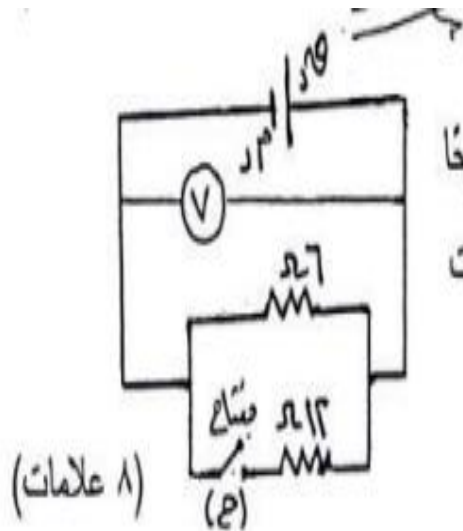
1- القوة الدافعة الكهربائية للبطارية (ق.د).

2- القدرة المخزنة في المحث عند تلك اللحظة.

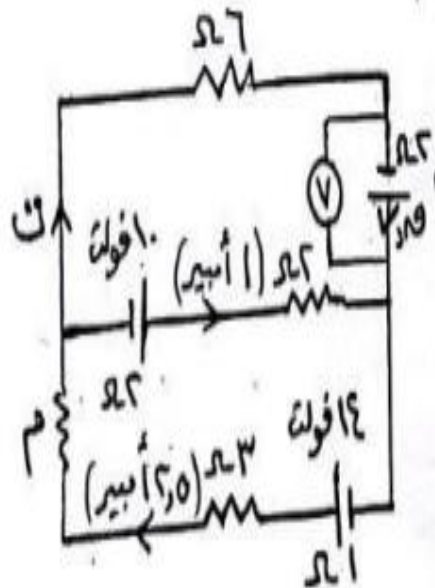


صيفي 2017:

awa2el.net



٨) فولت. احسب مقدار كل من (ق، د، م).
 كانت قراءة الفولتميتر تساوي (٩) فولت، وبعد غلق المفتاح أصبحت
 (ج) يمثل الشكل المجاور دائرة كهربائية، عندما كان المفتاح (ح) مفتوحاً



٩) قيمة المقاومة (م).
 أوجد كلاً مما يأتي:
 اعتماداً على القيم المثبتة على الدارة المجاورة،

(٢) قراءة الفولتميتر (V).
 (١) قيمة المقاومة (م).

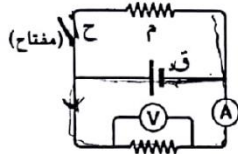
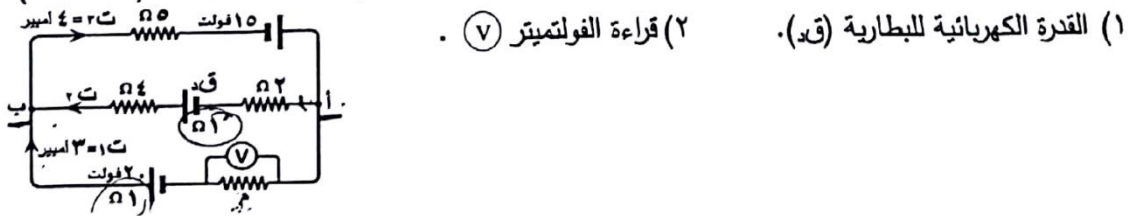
الاجابة:

د) ق = 12 فولت ، م = 2 اوم

ج) م = 4 اوم ، ج = 15 فولت

شتوي 2018:

١) وُصِّلت دارة كهربائية كما في الشكل المجاور. معتمداً على البيانات المثبتة في الشكل احسب: (١٥ علامة)



١) في الشكل المجاور عند إغلاق المفتاح (ح)،

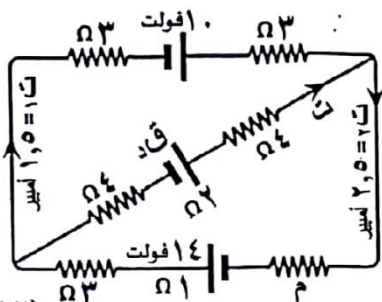
فإن قراءة كل من الأميتر والفولتميتر على الترتيب:

- تزداد، تزداد ■ تزداد، تقل ■ لا تتغير، لا تتغير ■ لا تتغير، تقل

٢) دارة كهربائية بسيطة فيها بطارية قوتها الدافعة الكهربائية (ق.د) ومقاومتها الداخلية (م.د) وصِّلت على

التوالي مع مقاومة خارجية (م) فإن الهبوط في جهد البطارية يساوي:

- ت م ■ $\frac{1}{2}$ ت م ■ ق.د - ت م ■ ق.د - ت م



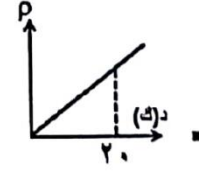
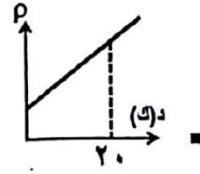
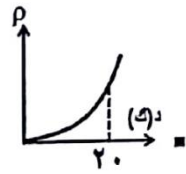
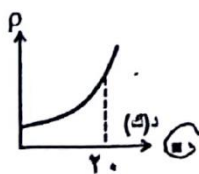
١) معتمداً على الشكل المجاور وبياناته، احسب:

(١) القدرة الكهربائية المستهلكة في المقاومة (م).

(٢) القوة الدافعة الكهربائية (ق.د).

❖ أحد الأشكال الآتية يمثل العلاقة البيانية بين المقاومة الكهربائية لموصل فلزي ودرجة الحرارة بالكلفن عند

درجات حرارة منخفضة:



الاجابة:

1- قدرة = 12 واط

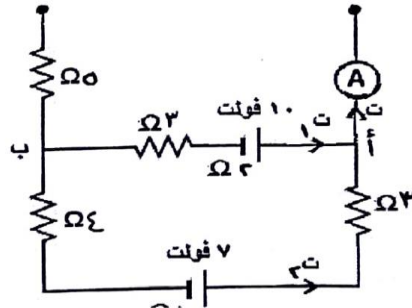
2- فولتميتر = 12 فولت

1- القدرة = 12.5 واط

2- ق د = 11 فولت

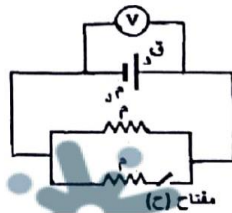
صيفي 2018:

(العلامة)



ب) يُمثّل الشكل المجاور جزءًا من دائرة كهربائية، إذا علمت أن (ج ب = 5 فولت)، واعتمادًا على القيم المثبتة على الشكل. احسب:
 (1) قراءة الأميتر (A)
 (2) القدرة المستهلكة في المقاومة (5 Ω).

(4 علامات)



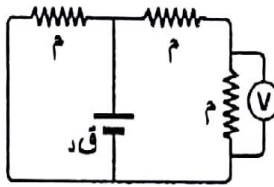
أ) معتمدًا على الشكل المجاور،

ماذا يحدث لقراءة الفولتميتر (V) بعد

غلق المفتاح (ح)؟ فسر إجابتك.

١- $U_{AB} = 5V$
 $U_{BC} = 10V$
 $U_{CD} = 10V$
 قانون كيرشوف على الحلقة العلوية مع اعتبار الساعة
 $U_{AB} + U_{BC} + U_{CD} = 10 + 10 + 10 = 30V$
 $U_{AB} = 10V$
 $U_{BC} = 10V$
 $U_{CD} = 10V$
 ٢- $U_{AB} = 10V$
 $U_{BC} = 10V$
 $U_{CD} = 10V$
 ٣- $U_{AB} = 10V$
 $U_{BC} = 10V$
 $U_{CD} = 10V$
 ٤- $U_{AB} = 10V$
 $U_{BC} = 10V$
 $U_{CD} = 10V$
 ٥- $U_{AB} = 10V$
 $U_{BC} = 10V$
 $U_{CD} = 10V$
 ٦- $U_{AB} = 10V$
 $U_{BC} = 10V$
 $U_{CD} = 10V$
 ٧- $U_{AB} = 10V$
 $U_{BC} = 10V$
 $U_{CD} = 10V$
 ٨- $U_{AB} = 10V$
 $U_{BC} = 10V$
 $U_{CD} = 10V$
 ٩- $U_{AB} = 10V$
 $U_{BC} = 10V$
 $U_{CD} = 10V$
 ١٠- $U_{AB} = 10V$
 $U_{BC} = 10V$
 $U_{CD} = 10V$

٢- معتمداً على الشكل المجاور وبياناته، وإذا علمت أن المقاومات متساوية،

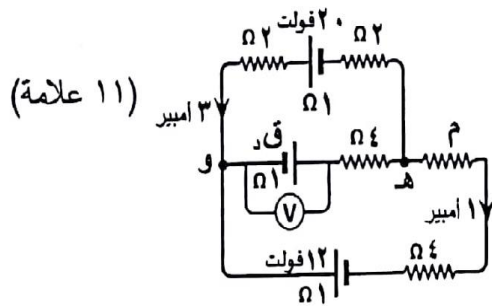


والمقاومة الداخلية للبطارية مهملة، فإن قراءة الفولتميتر (V) تساوي:

ق د \square $\frac{1}{2}$ ق د \square $\frac{1}{3}$ ق د \square $\frac{2}{3}$ ق د \square

ج) في أثناء حركة الإلكترونات الحرة في الموصل تفقد جزءاً من طاقتها الحركية، وتنتقل إلى ذرات الموصل، ما أثر ذلك في كل من درجة حرارة الموصل، ومقاومته؟

(٤ علامات)



(١١ علامة)

١) معتمداً على الشكل المجاور وبياناته، احسب:

١- قراءة الفولتميتر (V).

٢- المقاومة الكهربائية (م).

الإجابة

٤) ذرات الفلز تزداد التماس اهتزازاتها وترتفع درجة حرارة الموصل Ⓢ
وبالتالي تزداد مقاومة الفلز بارتفاع درجة حرارته Ⓢ

١- $\text{Ⓢ} = \text{Ⓢ}_1 + \text{Ⓢ}_2 = 2 \text{Ⓢ}$
 $\text{Ⓢ} = 1 + 3 = 4 \text{ أمبير Ⓢ}$
 $\text{Ⓢ} = 3 - (1+2) + 3 + 4 = 8 \text{ فولت Ⓢ}$
 $\text{Ⓢ} = 10 - 2 + 3 - 4 = 7 \text{ فولت Ⓢ}$
 قراءة الفولتميتر = $7 - 2 = 5 \text{ فولت Ⓢ}$
 $10 - 15 = 5 \text{ فولت Ⓢ}$
 $\text{Ⓢ} = 10 + (0) - 13 + (1+4) = 2 \text{ فولت Ⓢ}$
 $\text{Ⓢ} = 0 - 10 + 13 + 2 = 5 \text{ فولت Ⓢ}$

أسئلة لفصل

١ ضع دائرة حول رمز الإجابة الصحيحة في كل مما يأتي:

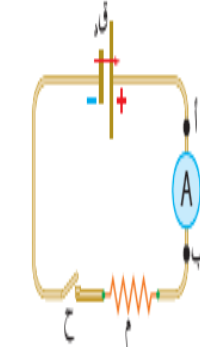
١ في الشكل (٤-٣٢) نعدم قراءة الأميتر بين النقطتين (أ و ب) عند فتح الدارة بسبب انعدام:

أ المجال الكهربائي بينهما

ب المقاومة الخارجية

ج القوة الدافعة الكهربائية

د مقاومة الأسلاك



الشكل (٣٢-٤): سؤال (١) فقرة (١).

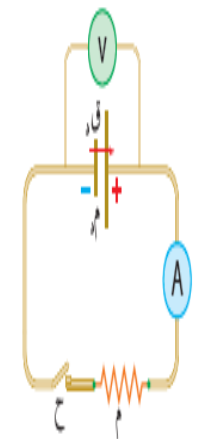
أجب عن الفقرات (٢ و ٣ و ٤) بالاعتماد على الشكل (٤-٣٣).

٢ إذا كانت قراءة الفولتميتر قبل غلق المفتاح (١٠ فولت)، وبعد غلق المفتاح أصبحت ٨ فولت

وقراءة الأميتر ٢ أمبير فإن قيمة (مخ، مد) بالأوم على الترتيب:

أ (٢، ٢) ب (٤، ٢)

ج (٤، ١) د (١، ١)



الشكل (٣٣-٤): سؤال (١) فقرة (٤، ٢).

٣ يكون الهبوط في جهد البطارية بالفولت:

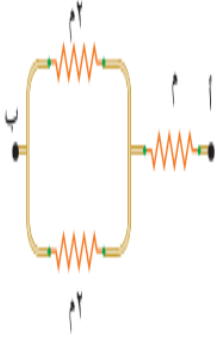
أ ١٠ ب ٨

ج ٤ د ٢

٤ أي من الآتية تمثل قراءة الفولتميتر والمفتاح مفتوح:

أ ٣ م ب ٣ ق

ج ٣-٢ م د ٣-٢ م



٥ في الشكل (٤-٣٤) تكون المقاومة المكافئة لمجموعة المقاومات

المحصورة بين النقطتين (أ و ب):

أ $\frac{3}{2}$ م ب ٥ م

ج ٢ م د $\frac{5}{4}$ م

الشكل (٣٤-٤): سؤال (١) فقرة (٥).

٦ مصباح كهربائي كتب عليه (٣ فولت، ٢,٥ واط)، يراد

إضاءته من بطارية قوتها الدافعة الكهربائية ٩ فولت،

ولحماية المصباح من التلف تضاف مقاومة خارجية (م)

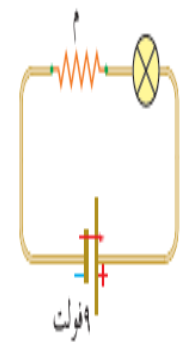
إلى الدارة، كما في الشكل (٤-٣٥) فإن قيمة المقاومة

م بوحدة الأوم:

أ ٧,٢ ب ٢,٥ ج ٠,٨ د ٠,١

٧ يُعد قانون كيرشوف الأول صيغة من صيغ قانون حفظ:

أ الزخم ب الشحنة ج الطاقة الميكانيكية د المادة



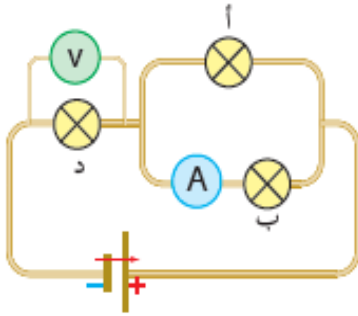
الشكل (٣٥-٤): سؤال (١) فقرة (٦).

٢ فسر العبارات الآتية:

- ١ تزداد مقاومة الموصلات الفلزية بارتفاع درجة حرارتها.
- ٢ عند توصيل المقاومات بطريقة التوازي، تكون المقاومة الأقل مقداراً هي الأكثر استهلاكاً للقدرة.
- ٣ عند توصيل المقاومات بطريقة التوالي، تكون المقاومة الأكبر مقداراً هي الأكثر استهلاكاً للقدرة.

المقاومة (ب)		المقاومة (أ)	
ت (أمبير)	ج (فولت)	ت (أمبير)	ج (فولت)
٠,٤	٣	٠,٥	٠,٢٥
٠,٨	٦	١	١
١,٢	٩	١,٤	٢
١,٦	١٢	١,٧	٣
٢	١٦	١,٩	٣,٨

- ٣ يمثل الجدول قيم التيار الكهربائي في مقاومتين (أ و ب)، عند تغيير فرق الجهد بين طرفي كل منهما. مستخدماً البيانات في الجدول، حدد أي المقاومتين تطيع قانون أوم، واحسب مقاومة الأومية منهما.

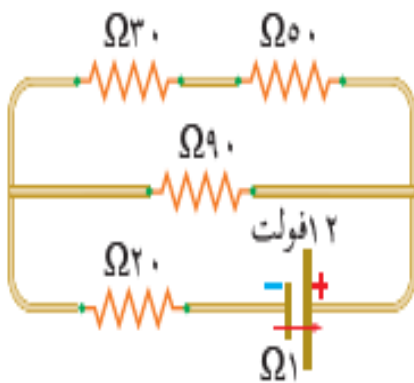


الشكل (٤-٣٦): سؤال (٤).

- ٤ إذا كانت المصابيح (أ، ب، د) في الشكل (٤-٣٦) متماثلة، وضح ما يحصل لكل من قراءة الأميتر والفولتميتر، إذا احترق فتيل المصباح (أ).

- ٥ اعتماداً على البيانات المثبتة في الشكل (٤-٣٧)، جد:

- ١ المقاومة المكافئة لمجموعة المقاومات.
- ٢ التيار الكهربائي المار في المقاومة 20Ω .



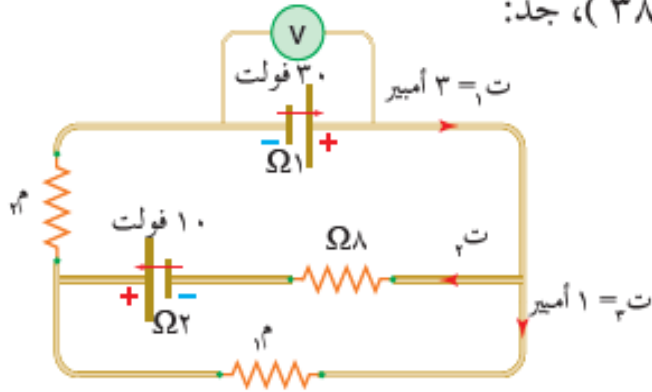
الشكل (٤-٣٧): سؤال (٥).

- ٣ الهبوط في جهد البطارية.

- ٤ جهد المقاومة 60Ω .

- ٥ القدرة المستهلكة في المقاومة 10Ω .

٦ اعتمادًا على البيانات المثبتة في الشكل (٤-٣٨)، جد:



الشكل (٤-٣٨): سؤال (٦).

١ التيار الكهربائي المار في المقاومة (8Ω).

٢ المقاومتين (12Ω ، 2Ω).

٣ قراءة الفولتميتر.

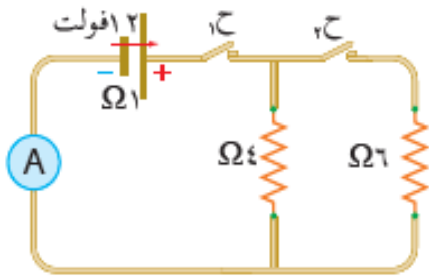
٧ مستعينًا بالبيانات المثبتة في الشكل (٤-٣٩)، احسب



الشكل (٤-٣٩): سؤال (٧).

القدرة المستهلكة في كل مقاومة.

٨ احسب قراءة الأميتر في الحالات الآتية للدارة الكهربائية



الشكل (٤-٤٠): سؤال (٨).

في الشكل (٤-٤٠) وبإهمال مقاومة الأسلاك:

أ عند غلق المفتاح (ح) فقط.

ب عند غلق المفتاحين (ح_١ و ح_٢) معًا.

الفقرة	1	2	3	4	5	6	7
رمز الإجابة	أ	ج	د	ب	ح	أ	ب
الإجابة	المجال الكهربائي بينهما	(1، 4)	2	قد	م2	7.2	الشحنة

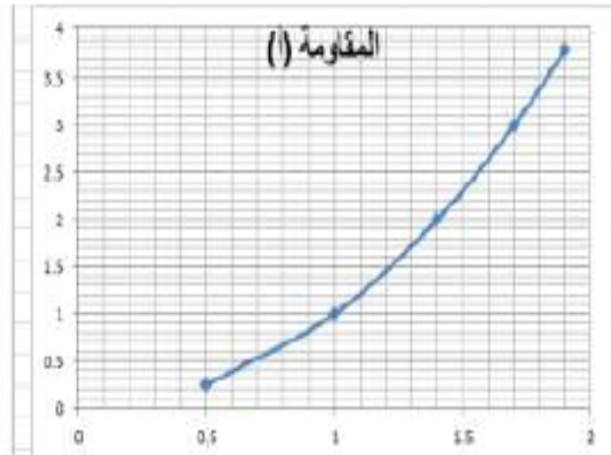
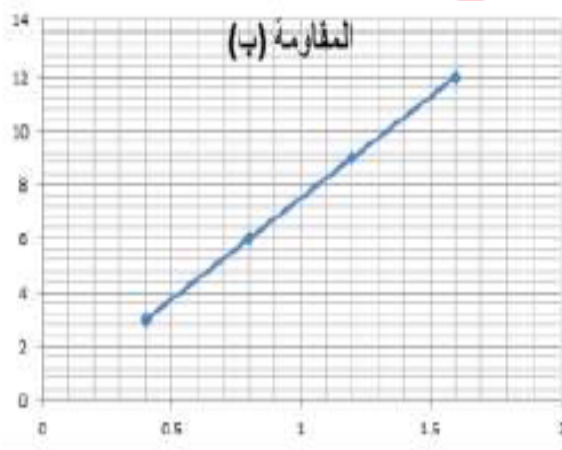
السؤال الثاني:

(أ) وذلك بسبب زيادة الطاقة الحركية للإلكترونات الحرة فيها، وعليه زيادة فرصة تصادمها بعضها مع بعض ومع ذرات الفلز.

(ب) عند توصيل المقاومات على التوازي، يكون فرق الجهد بين طرفي جميع المقاومات متساوي، ووفق العلاقة (القدرة = ج²/م)، تكون المقاومة الأقل مقدارًا هي الأكثر استهلاكًا للقدرة.

(ج) عند توصيل المقاومات على التوالي، يمر التيار نفسه في جميع المقاومات، ووفق العلاقة (القدرة = ت²م)، تكون المقاومة الأكبر مقدارًا هي الأكثر استهلاكًا للقدرة.

السؤال الثالث:



يظهر من المنحنيين أن المقاومة (ب) تطيع قانون أوم لأن العلاقة بين فرق الجهد والتيار خطية.

$$7.5 = \frac{3 - 6}{(0.4 - 0.8)} = \frac{-\Delta}{\Delta} = m$$

السؤال الرابع:

بما أن المصابيح متماثلة، فإن لها المقاومة (م) نفسها

أولاً: نجد قراءة الأميتر والفولتميتر قبل احتراق الفتيل المصباح أ.

المصباحان أ وب موصولان على التوازي ومقاومتهما المكافئة $m = \frac{m}{2}$

م موصولة على التوالي مع المصباح د فتكون المقاومة المكافئة لمقاومات الدارة

$$m_{\text{مكافئة}} = m + \frac{m}{2}$$

$$I_{\text{الكل}} = \frac{V_{\text{ق2}}}{m_3}$$

فيكون التيار المار في المصباح ب نصف التيار الكلي أي أن (قراءة الأميتر = $\frac{I_{\text{ق2}}}{3}$)

ويكون فرق الجهد بين طرفي المصباح د (قراءة الفولتميتر) = $I_{\text{ق2}} = m = \frac{V_{\text{ق2}}}{3}$

ثانياً: بعد احتراق فتيل المصباح أ، يبقى المصباحين ب ود يعملان في الدارة، فتصبح

المقاومة المكافئة لهما $m_{\text{مكافئة}} = m + m = 2m$

$$\text{ويكون تيار الدارة } I_{\text{ق}} = \frac{V_{\text{ق}}}{2m}$$

تيار المصباح ب (قراءة الأميتر) = $I_{\text{ق}} = \frac{V_{\text{ق}}}{2m}$

(قراءة الأميتر بعد احتراق فتيل المصباح أ أكبر من قراءته قبل احتراق فتيل المصباح ب)

(أ)

فرق الجهد على طرفي المصباح د (قراءة الفولتميتر) = $I_{\text{ق}} = \frac{V_{\text{ق}}}{2}$

(قراءة الفولتميتر بعد احتراق فتيل المصباح أقل من قراءته قبل احتراق فتيل المصباح)

(أ)

السؤال الخامس:

(أ) جـب

$$\text{جـب} - (1+3)(2+1) - 8 - 3 = \text{جـب} = \text{صفر}$$

$$\text{جـب} - 12 - 8 - 9 = \text{صفر}$$

$$\text{جـب} = 29 \text{ فولت}$$

$$\text{ب) جـب} + \text{قـد} + 1 - (5+5) - 3 - (1+3) = \text{جـب} = \text{صفر} \leftarrow \text{قـد} = 2 \text{ فولت}$$

السؤال السادس:

(أ) المقاومتين $\Omega 10$ و $\Omega 10$ موصولتين على التوالي ومكافئتهما $\Omega 20 = 10 + 10$

المقاومات 20 و 60 موصولة معًا على التوازي ومقاومتها المكافئة =

$$\frac{1}{\frac{1}{20} + \frac{1}{60}} = \frac{1}{\text{المكافئة}}$$

$$\frac{1}{20} + \frac{1}{60} = \frac{1}{\text{المكافئة}}$$

$$\Omega 15 = \frac{60}{4} = \text{مكافئة}$$

المقاومتان 15 و 20 موصولة على التوالي ومقاومتهما المكافئة = $\Omega 35 = 15 + 20$

(ب) التيار الكهربائي المار في المقاومة $\Omega 20$ هو تيار الدارة (ت)

$$\text{ت} = \frac{\text{قـد}}{\text{م} + \text{م}} = \frac{1}{3} = \frac{12}{36} = \frac{1}{3} \text{ أمبير}$$

$$\text{ج) الهبوط في جهد البطارية} = \text{ت} \times \frac{1}{3} = 1 \times \frac{1}{3} = \frac{1}{3} \text{ فولت}$$

$$\text{د) فرق الجهد بين طرفي المقاومة } 60 \Omega = \text{ق} - \text{ت} = 20 - \frac{1}{3}$$

$$= 20 - \frac{1}{3} = 19 \frac{2}{3}$$

$$= 19 \frac{2}{3} - 12 = 7 \frac{2}{3} = 7.67 \text{ فولت}$$

هـ) لحساب القدرة المستهلكة في المقاومة 10Ω نحتاج إلى حساب التيار المار فيها

(ت) كالآتي:

$$\text{ج} = \text{ت} \times (10+10)$$

$$5 = \text{ت} \times 20 \Rightarrow \text{ت} = \frac{5}{20} = \frac{1}{4} \text{ أمبير}$$

القدرة المستهلكة في المقاومة $10 \Omega = \text{ت}^2 \times \text{م}$

$$= \left(\frac{1}{4}\right)^2 \times 10 = \frac{10}{16}$$

$$= \frac{10}{16} \text{ واط}$$

السؤال السابع:

أ) بتطبيق قاعدة كيرشوف الأولى عند نقطة التفرع (أ)

$$\text{ت}_1 = \text{ت}_2 + \text{ت}_3$$

التيار الكهربائي في المقاومة $(8 \Omega) = \text{ت}_2 = 1 - 3 = -2$ أمبير

ب) لإيجاد م_1 نطبق قاعدة كيرشوف الثانية على المسار المغلق السفلي من النقطة أ

إلى أ مع عقارب الساعة

$$\text{ج} - 1 \times \text{م}_1 - 10 - 2 + (8+2) = \text{ج} \quad (\text{ج} = 0)$$

$$\text{م}_1 = 10 \Omega$$

لإيجاد m نطبق قاعدة كيرشوف الثانية على المسار المغلق العلوي من النقطة أ إلى أ مع عقارب الساعة:

$$-j_1 - 2(8+2) - 10 + 3(1+m) - 30 = 0 \quad (ج=أ)$$

$$m = \frac{17}{3}$$

(ج) قراءة الفولتميتر = $3 - m$ ت م.

$$= 27 = (1 \times 3) - 30 = \text{فولت}$$

السؤال الثامن:

(أ)

الدارة (أ)

المقاومتين $\Omega 4$ و $\Omega 6$ موصولتين على التوازي، ومقاومتهما المكافئة m ، موصولة على التوالي مع $\Omega 2$

$$m = \frac{6 \times 4}{6+4} = 2.4 \Omega$$

$$m = 2 + 2.4 = 4.4 \Omega \text{ مكافئة}$$

الدارة (ب)

المقاومتين $\Omega 3$ و $\Omega 9$ موصولتين على التوالي، ومقاومتهما المكافئة m ، موصولة على

التوازي مع $\Omega 4$ ومكافئتهم m موصولة على التوالي مع $\Omega 1$

$$m = 3 + 9 = 12 \Omega$$

$$m = \frac{4 \times 12}{4+12} = 3 \Omega$$

$$m = 1 + 3 = 4 \Omega \text{ مكافئة}$$

الدارة (ج)

المقاومتان $\Omega 36$ ، $\Omega 24$ موصولتان على التوازي.

$$مقاومة = \frac{24 \times 36}{24 + 36} = 14.4 \Omega$$

$$ت = \frac{ق د}{م} = \text{تيار الدارة (أ)}$$

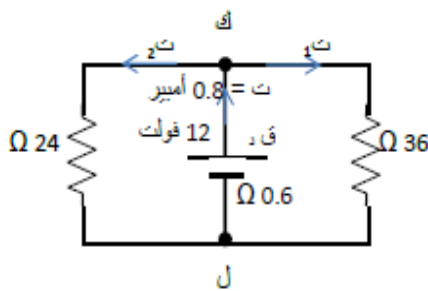
$$ت = 4.4 / 22 = 5 \text{ أمبير}$$

$$\text{تيار الدارة (ب)} = 4 / 20 = 5 \text{ أمبير}$$

$$\text{تيار الدارة (ج)} = 0.6 + 14.4 / 12 = 0.8 \text{ أمبير}$$

(ج)

$$\text{ج) البطارية} = ق د ت م$$



$$= 11.52 - 0.6 \times 0.8 = 11.52 \text{ فولت جهد كل}$$

مقاومة

$$\text{القدرة} = ج^2 م$$

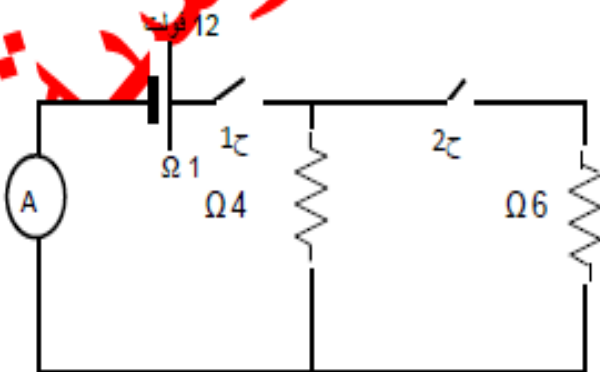
$$\text{قدرة 1} = 11.52^2 / 36 \cong 3.7 \text{ واط}$$

$$\text{قدرة 2} = 11.52^2 / 24 \cong 5.5 \text{ واط}$$

السؤال التاسع: احسب قراءة الأميتر في الحالات الآتية للدارة الكهربائية في الشكل

(41-4) وبإهمال مقاومة الأسلاك:

أ) عند غلق المفتاح (ح) فقط.



$$ت = \frac{ق د}{م}$$

$$م = خ + د$$

$$ت = \frac{12}{5} = 2.4 \text{ أمبير}$$

ب) عند غلق المفتاحين (ح و د) معًا.
المقاومات 6 و 4 موصولة معًا على التوازي ومقاومتها المكافئة =

$$\frac{1}{2^{\text{م}}} + \frac{1}{1^{\text{م}}} = \frac{1}{\text{م المكافئة}}$$

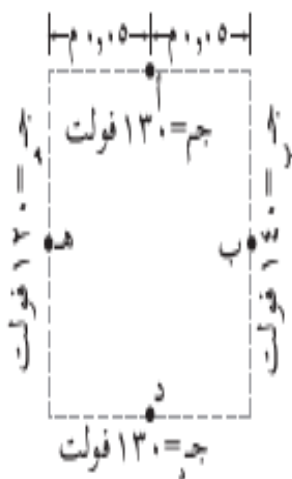
$$\Omega 2.4 = \frac{12}{5} = \text{م مكافئة} \leftarrow \frac{1}{4} + \frac{1}{6} = \frac{1}{\text{م المكافئة}}$$

$$\frac{\text{ق د}}{\text{م}} = \text{ت}$$

$$\frac{6}{1.7} = \frac{12}{3.4} = \text{ت}$$

أسئلة الوحدة الأولى

1) أربع نقاط (أ، ب، د، هـ) تقع في منطقة مجال كهربائي منتظم. معتمدًا على القيم المثبتة على



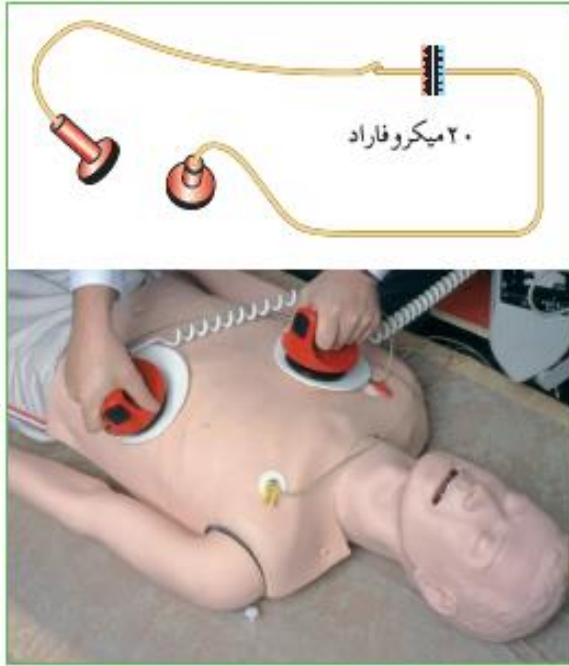
الشكل المجاور أجب عما يأتي:

1) ما المقصود بسطح تساوي الجهد؟

2) ارسم واحدًا من سطوح تساوي الجهد الكهربائي، وثلاثة من خطوط

المجال الكهربائي موضحةً على هذه الخطوط اتجاه المجال.

3) احسب مقدار المجال الكهربائي المنتظم في الحيز بين الصفيحتين.



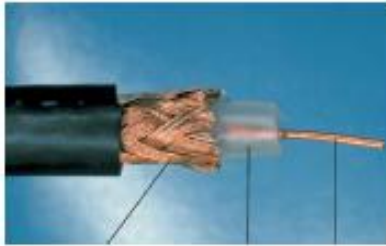
٢ في جهاز إنعاش القلب يعطى المريض شحنة « صدمة كهربائية » عن طريق السماح لمواسع كهربائي بتفريغ شحنته عبر قلب المريض كما هو مبين في الشكل الآتي. إذا كانت مواسعة المواسع (٢٠) ميكروفاراد، وشحن باستخدام مصدر فرق جهده (٦٠٠٠) فولت. فأجب عما يأتي:

١ ما أهمية المواسع؟

٢ احسب شحنة المواسع والطاقة المخزنة فيه.

٣ يحدث عادة التفريغ الكهربائي خلال فترة

زمنية قصيرة، تقريباً ٢ ملي ثانية. احسب متوسط التيار الكهربائي المار عبر قلب المريض.



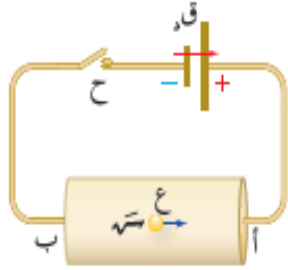
٣ تستخدم الكوابل الكهربائية لنقل الطاقة الكهربائية وتوجد بأشكال مختلفة، ويبين الشكل مقطعاً من كابل كهربائي.

١ إذا كانت مقاومة النحاس $(\gamma, 1.7 \times 10^{-10}) \Omega \cdot \text{م}$ فاحسب مقاومة سلك من النحاس طوله (٥٠) م، ومساحة مقطعه $(\delta, 2.5 \times 10^{-2}) \text{م}^2$.

٢ يحتوي الكابل على طبقة رقيقة من شبكة مصنوعة من مادة موصلية، فما الهدف من هذه الشبكة؟

٣ فسر ما يأتي: يلاحظ أحياناً ظهور وميض أزرق حول كوابل الكهرباء ذات الجهد العالي.

٤ يسري تيار كهربائي (١٠ أمبير) في موصل نحاسي متصل مع بطارية كما هو موضح في الدارة الكهربائية المبينة في الشكل المجاور عند إغلاق المفتاح (ح)، ادرس الشكل، وأجب عن الأسئلة الآتية:



١ ما اتجاه المجال الكهربائي الناشئ في الموصل؟ وما اتجاه التيار الكهربائي الاصطلاحي فيه؟

٢ وضح كيف تتمكن الشحنات الكهربائية من الانتقال من القطب السالب للبطارية إلى القطب الموجب.

٣ إذا علمت أن الشحنات (س) تتحرك بسرعة انسيابية (ع) داخل الموصل بالاتجاه المبين في الشكل، فما هي الشحنات (س)؟

٤ احسب السرعة الانسيابية للشحنات (ش)، إذا علمت أن مساحة مقطع الموصل تساوي (٢ مم^٢) وأن n تساوي (٥,٨ × ١٠^{٢٨} إلكترون/م^٣).

٥ مستعيناً بالبيانات المثبتة في الدارتين الكهربائيتين (أ، ب) المبينتين في الشكل، احسب:

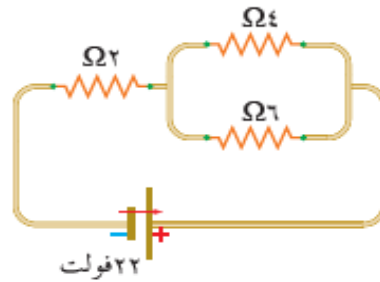
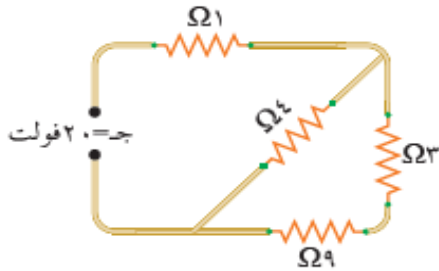
١ المقاومة المكافئة لمجموعة المقاومات في كل منهما.

٢ التيار الكهربائي المار في كل من الدارتين.

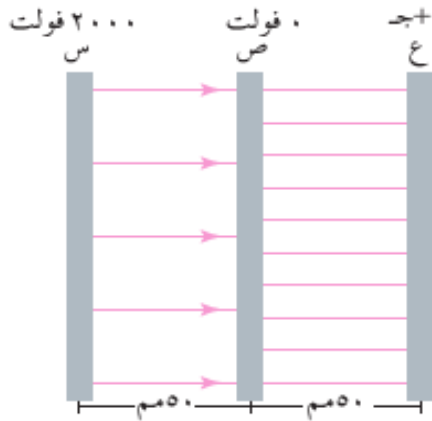
٥ مستعيناً بالبيانات المثبتة في الدارتين الكهربائيتين (أ، ب) المبينتين في الشكل، احسب:

١ المقاومة المكافئة لمجموعة المقاومات في كل منهما.

٢ التيار الكهربائي المار في كل من الدارتين.



٦ معتمداً على البيانات المثبتة في الشكل، والذي يبين ثلاث صفائح مختلفة في الجهد. أجب عن الأسئلة الآتية:



١ كيف يتناسب عدد خطوط المجال الكهربائي مع

كثافة الشحنة السطحية؟

٢ احسب:

أ مقدار المجال الكهربائي بين الصفيحتين (س)

و(ص).

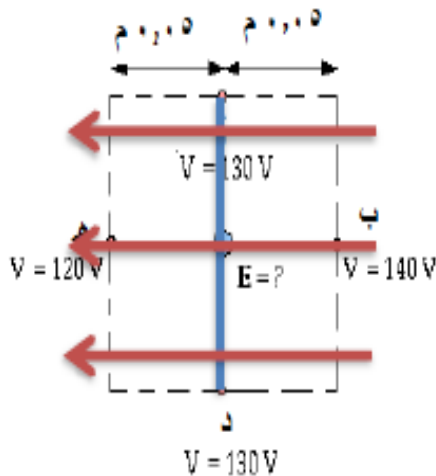
ب مقدار المجال الكهربائي بين الصفيحتين (ص) و(ع)

مقداراً واتجاهاً.

د جهد الصفيحة (ع).

أسئلة الوحدة صفحة 120

(1)



أ) سطح تساوي الجهد: السطح الذي يكون الجهد عند جميع

نقاطه متساوياً ويساوي قيمة ثابتة.

ب) ارسم واحداً من سطوح تساوي الجهد الكهربائي.

(باللون الأزرق)، وثلاثة من خطوط المجال الكهربائي

موضخاً على هذه الخطوط اتجاه المجال. (باللون الأحمر)

$$\Delta j = \frac{120 - 140}{0.1} = \frac{-20}{0.1} = -200 \text{ فولت/م.}$$

(أ) أهمية المواسع تكمن بقدرته على تخزين الطاقة الكهربائية.

(ب) احسب شحنة المواسع: ش = س × ج

$$= 20 \times 10^{-6} \times 6000 = 0.12 \text{ كولوم}$$

الطاقة المخزنة في المواسع = $\frac{1}{2} س ج^2$

$$= \frac{1}{2} \times 20 \times 10^{-6} \times 6000 \times 6000 =$$

$$= 360 \text{ جول}$$

(ج) يحدث عادة التفريغ الكهربائي خلال فترة زمنية قصيرة ، تقريبًا 2 ملي ثانية. احسب متوسط التيار الكهربائي المار عبر قلب المريض.

$$ت = \frac{\Delta q}{\Delta t} = \frac{0.12}{10 \times 10^{-3}} = 12 \text{ أمبير}$$

(3) (أ) يهدف وجود الشبكة الموصلة للحماية من الحالات الخارجية.

(ب) بسبب ظاهرة التفريغ الكهربائي؛ إذ يتولد حول الموصلات ذات الجهد العالي مجال كهربائي قوي يعمل على تأيين جزيئات الهواء في تلك المنطقة، فيصبح الهواء موصلًا فيحدث تفريغ كهربائي للشحنات وينشأ تيار كهربائي فيظهر توهج أو وميض لامع.

$$م(ج) = \frac{J \times p}{i}$$

$$م = \frac{1.7 \times 10^{-8} \times 50}{2.5 \times 10^{-6}} =$$

$$= 34 \times 10^{-2} \Omega$$

(4)

(أ) يكون اتجاه المجال الكهربائي في الموصل من النقطة (أ) إلى النقطة (ب)، وكذلك يكون اتجاه التيار باتجاه المجال الكهربائي؛ أي من النقطة (أ) إلى النقطة (ب).

(ب) تمثل (ش) شحنات سالبة وفي الموصلات الفلزية الإلكترونات الحرة المنساقعة تحت تأثير القوة الكهربائية بعكس اتجاه المجال الكهربائي.

(ج) ت = ن أ ش م ع

$$ع = \frac{ت}{ن أ ش م}$$

$$= (10 \times 8.5) / 10 = 10 \times 2 \times 2^8 \times 10 \times 1.6 \times 10^{-19}$$

$$ع = 10 \times 0.37 \text{ م}^3/\text{ث}$$

(د) تؤدي مهمة أساسية في إدامة التيار الكهربائي في الدارة فهي تبذل شغلاً على الشحنات الموجبة فتدفعها من قطبها السالب إلى الموجب داخلها، لتكمل مسارها عبر الأجزاء الأخرى من الدارة.

(5)

$$(أ) ت - ت_1 - ت_2 = \text{صفر}$$

$$-2 - 0.5 - 2 = 0 \leftarrow ت_2 = 1.5 \text{ أمبير.}$$

(ب) نفرض وجود نقطة مثل (أ) لتطبيق قاعدة كيرشوف الثانية عبر مسار مغلق

وهي نقطة تفرع التيار ونختار العروة على اليمين بعكس عقارب الساعة:

$$جأ - جب - جد = 4 + (1+3) ت_2 + ت_1 = 0$$

$$-4+6- \leftarrow 0 = (0.5) + 4 + (4 \times 1.5) - \Omega 4 = \leftarrow m$$

$$\frac{I \times m}{J} = \rho \text{ (ج)}$$

$$(0.8) / (10^{-7} \times 7 \times 4) =$$

$$= 35 \times 10^{-7} \Omega \cdot m$$

(6)

(أ) يتناسب عدد خطوط المجال الكهربائي طرديًا مع كثافة الشحنة السطحية.

(ب)

$$(1) \quad m = \rho / J = (0.8 - 2000) / (10^{-7} \times 50 \times 4) = 4 \text{ فولت/م.}$$

(2) نلاحظ أن عدد خطوط المجال بين الصفيحتين ص ع ضعفًا عددًا بين

الصفيحتين س ص لذلك سيتضاعف المجال أي أن:

$$m \text{ ص ع} = 2 = m \text{ س ص} = 10 \times 4 \times 2 = 8 \times 10^{-4} \text{ فولت/م. نحو المحور السيني}$$

السالب.

$$(3) \quad \text{ج ع} - \text{ج ص} = m \text{ ف جتا } \theta$$

$$\text{ج ع} - 0 = 10 \times 8 \times 10^{-4} \times 50 \times 10^{-3} = 4000 \text{ فولت.}$$

$$\text{ج ع} = 4000 \text{ فولت.}$$

قم بعمل تشكر نفسك عليه في المستقبل

مع خالص الامنيات لكم بالتوفيق