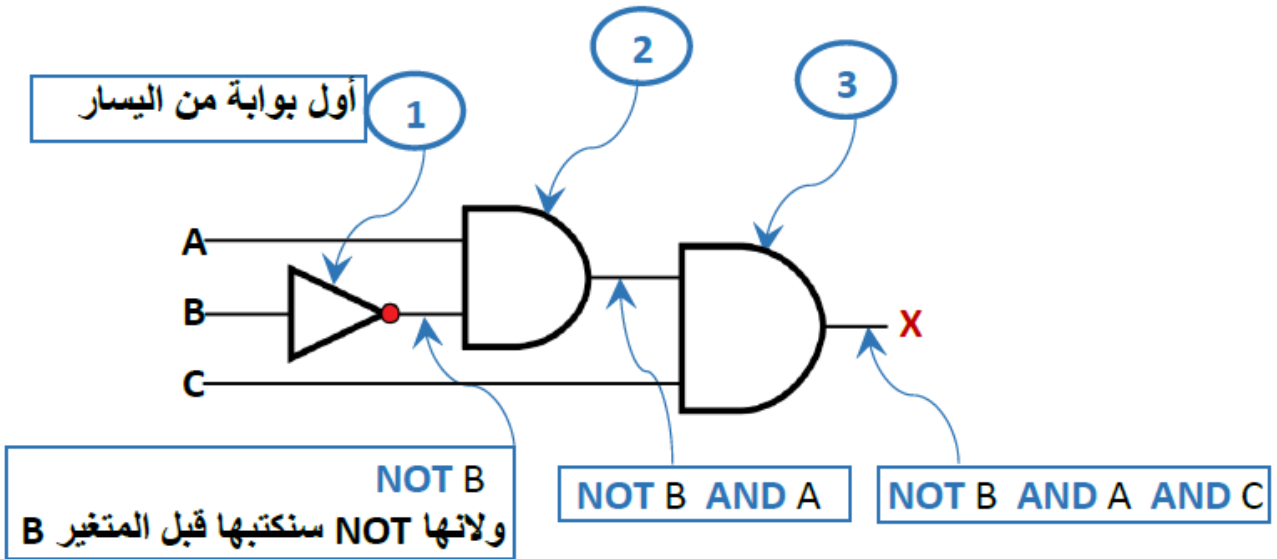




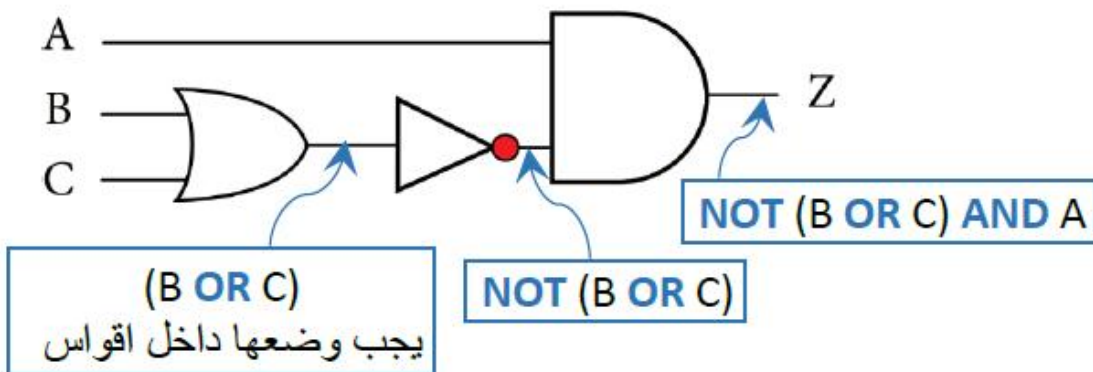
الاسم:	الصف: الثاني ثانوي	الشعبة:
اليوم:	التاريخ: ٢٠١٩/ /	المادة: الحاسوب

تمارين محلولة:



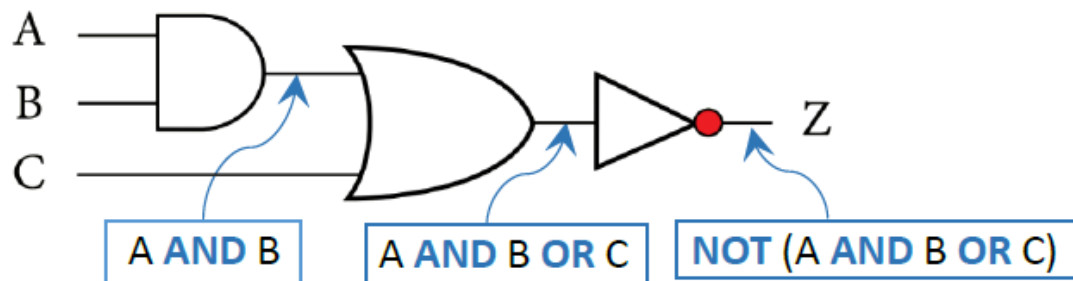
الإجابة:

$$X = \text{NOT } B \text{ AND } A \text{ AND } C$$



الإجابة:

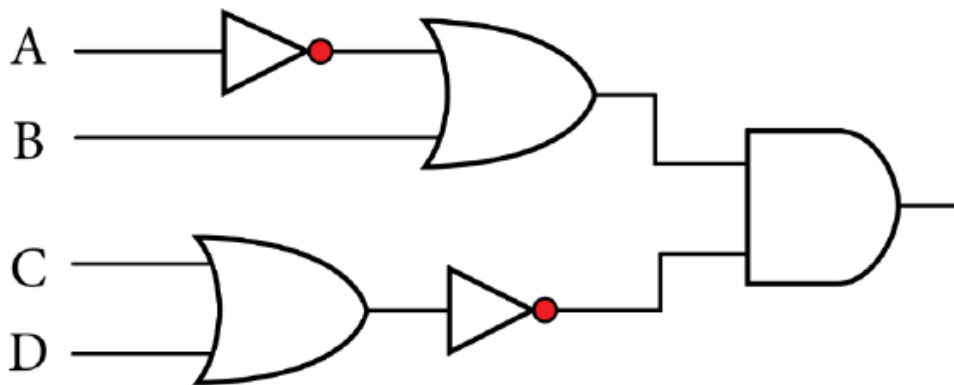
$$Z = \text{NOT } (B \text{ OR } C) \text{ AND } A$$



الإجابة:

$$Z = \text{NOT} (A \text{ AND } B \text{ OR } C)$$

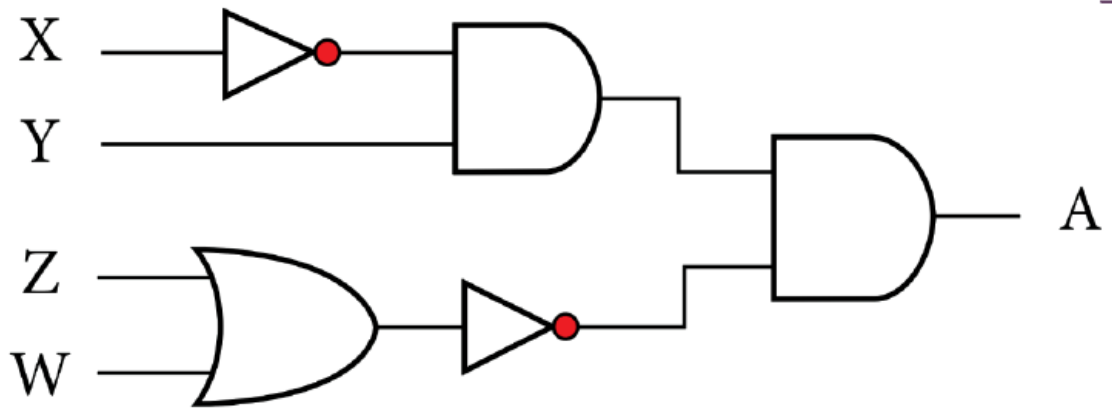
A = 1 ، B = 1 ، C = 0 ، D = 1



الإجابة:

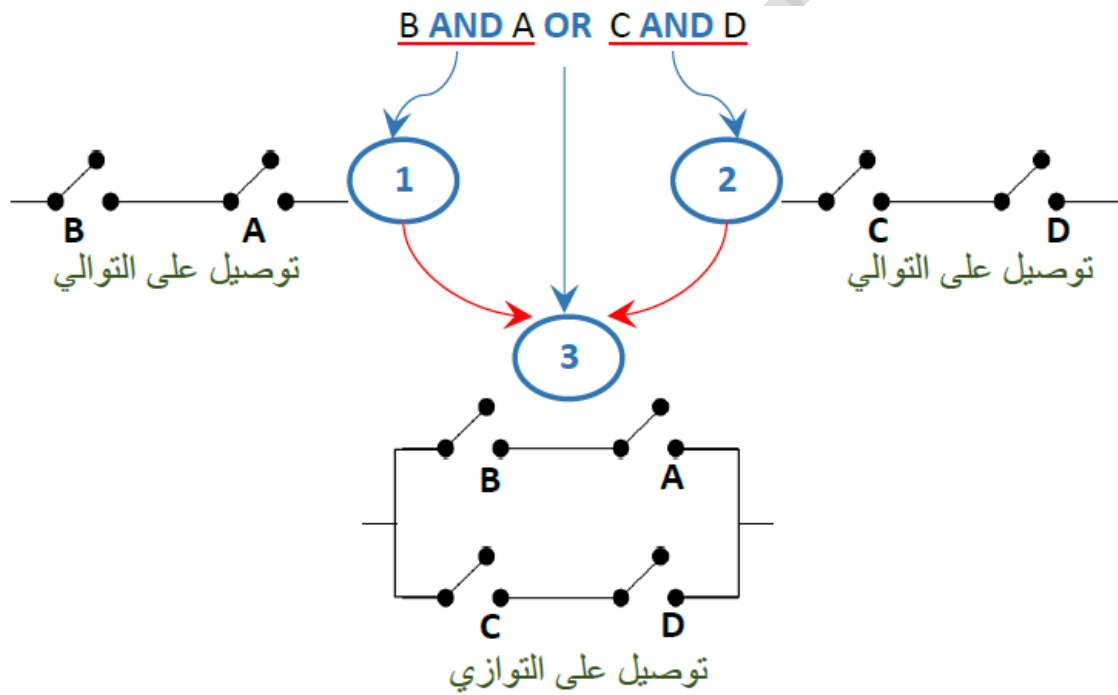
١- العبارة المنطقية:

$$(\text{NOT } A \text{ OR } B) \text{ AND NOT}(C \text{ OR } D)$$

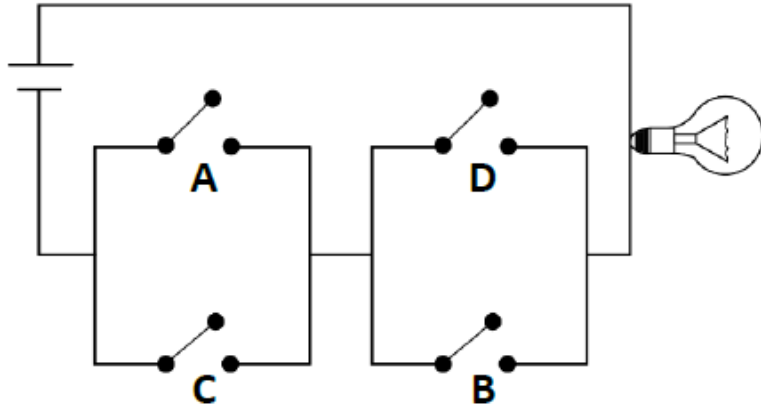


الإجابة:
 ١- العبارة المنطقية:

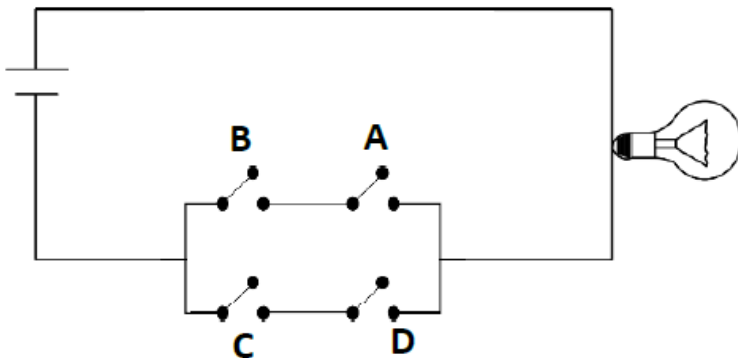
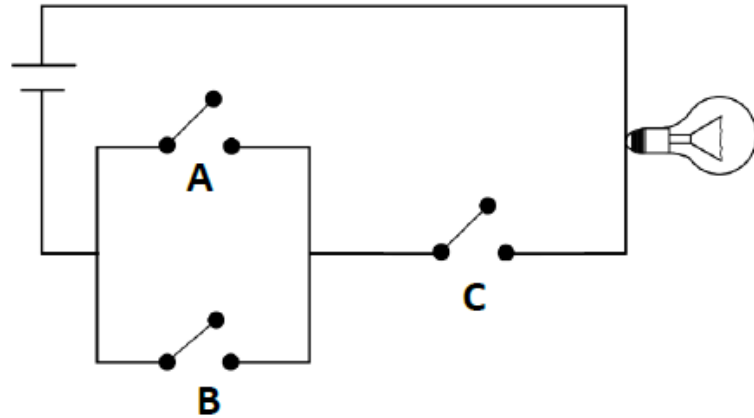
$$A = (\text{NOT } X \text{ AND } Y) \text{ AND NOT}(Z \text{ OR } W)$$



(A OR C) AND (D OR B)

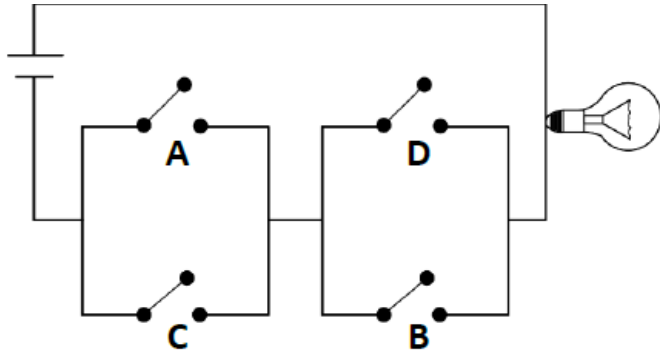


(A OR B) AND C

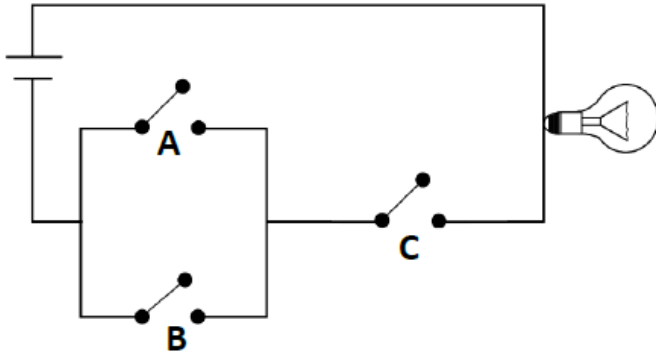


الجواب:

B AND A OR C AND D



الجواب:
(A OR C) AND (D OR B)



الجواب:
(A OR B) AND C

پرسش لایق پرس