

السؤال الاول : بالاعتماد على الدارة المجاورة اجب عما يلي :

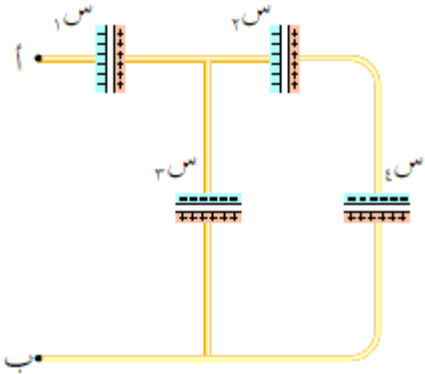


- (١) هل المقاومتين (٢م،١م) متصلة على التوالي ؟ فسر اجابتك .
لا ، لان التيار المار فيهما ليس نفسه ، وكذلك فان احد طرفي المقاومة (٢م) مثلا اشتركت مع مقاومتين وهما (١م،٣م) وليس مقاومة واحدة مثل (١م) .

- (٢) هل المقاومتين (٣م،٢م) متصلة على التوازي ؟ فسر اجابتك .
لا ، لان الجهد لهما ليس نفسه ، فهما اشتركا في نقطة البداية ، ولم تشتركا في نقطة النهاية ، فالمقاومة (٢م) تتصل مع (١م) على التوالي

- (٣) هل المقاومتين (٤م،١م) متصلة على التوازي ؟ فسر اجابتك .
نعم ، لان لهما نفس فرق الجهد ، فهما اشتركا في نقطة البداية ونقطة النهاية .

السؤال الثاني : بالاعتماد على الدارة المجاورة اجب عما يلي :



- (١) هل المواسعين (١س،٢س) متصلة على التوالي ؟ فسر اجابتك .
لا ، لان الشحنة لهما ليست نفسها ، وكذلك فان احد طرفي المواسع (١س) اتصل مع المواسعين (٢س،٣س) وليس مع مواسع واحد

- (٢) هل المواسعين (٣س،٤س) متصلة على التوازي ؟ فسر اجابتك .

لا ، لان الجهد لهما ليس نفسه ، فهما اشتركا في نقطة البداية ، ولم تشتركا في نقطة النهاية ، فالمواسعة (٣س) تتصل مع (٢س) على التوالي

- (٣) هل المواسعين (٢س،٣س) متصلة على التوالي ؟ فسر اجابتك .
نعم ، لان يمر فيهما نفس التيار ، ولان اللوح الثاني للمواسع (٢س) اتصل مباشرة مع اللوح الاول للمواسع (٣س)