

العام الدراسي 2020/2019

التاريخ: - 2020 / 3 / 30
المبحث: - الحاسوب



الجبر البولي (ورقة عمل)

وزارة التربية والتعليم

أكاديمية الاتفاق الدولية

إدارة التعليم الخاص / لواء الجامعة

الصف : الثاني عشر (الأدبي)

السؤال الأول :

جد ناتج العبارات الجبرية المنطقية الآتية إذا علمت أن $A = 0, B = 1, C = 0, D = 1, E = 0$

1. $A \cdot \overline{B} + E \cdot (C + D)$

2. $E + \overline{B \cdot A} \cdot D$

3. $\overline{B + C \cdot D} + A \cdot E$

4. $\overline{A + C + E} \cdot \overline{B \cdot D}$

السؤال الثاني:

حول العبارات المنطقية الآتية إلى عبارات جبرية منطقية.

1. $A \text{ OR } \text{NOT} (B \text{ OR } C \text{ AND } D)$

2. $\text{NOT} (A \text{ OR } C \text{ AND } E) \text{ OR } D \text{ OR } C$

3. $\text{NOT} (X \text{ OR } Y \text{ AND } \text{NOT} (S \text{ OR } T))$

4. $S \text{ OR } F \text{ AND } \text{NOT} (E \text{ OR } \text{NOT } H)$

السؤال الثالث :
حول العبارات الجبرية التالية إلى عبارات منطقية .

$$1. A \cdot \overline{B} + E \cdot (C + D)$$

$$2. E + \overline{B \cdot A} \cdot D$$

$$3. \overline{B + C \cdot D + A} \cdot E$$

$$4. \overline{A + C + E} \cdot \overline{B \cdot D}$$

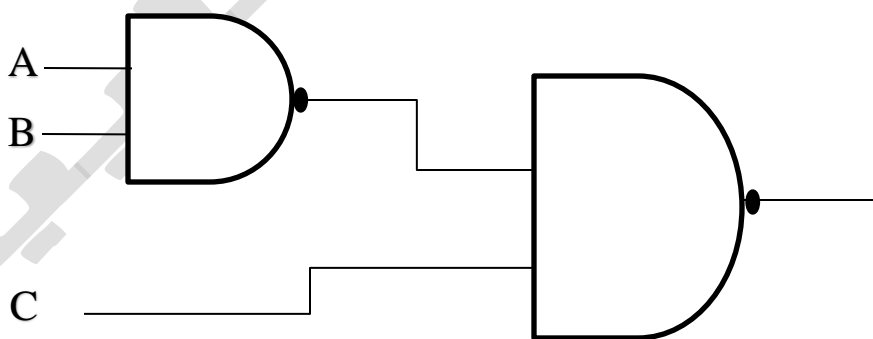
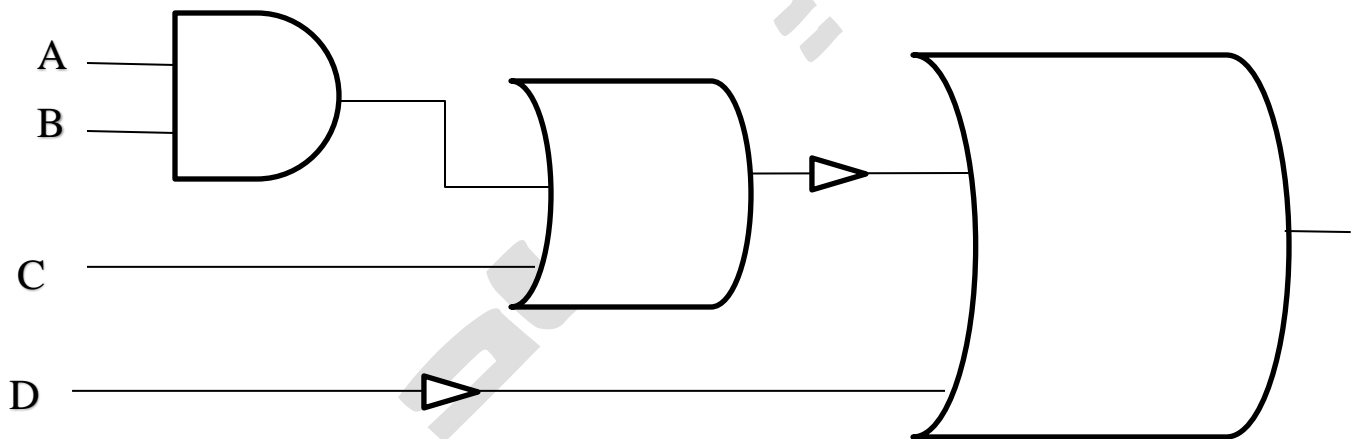
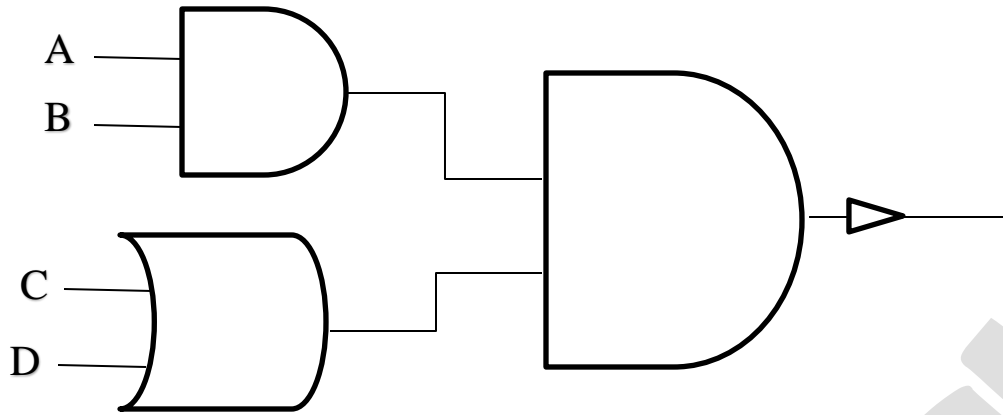
السؤال الرابع :
مثل العبارات الجبرية التالية باستخدام البوابات المنطقية .

$$1. (A + B) \cdot \overline{C} + D$$

$$2. E + \overline{B \cdot A} \cdot D$$

$$3. \overline{B + C \cdot D + A} \cdot E$$

السؤال الرابع :
اكتب العبارة الجبرية التي تعبر عن كل بوابة من البوابات الاتية.



السؤال الخامس :
اكمل جدول الحقيقة التالي :

A	B	C	A+C	(A+C) . B
0	1	0		
1	1	0		

السؤال السادس :
اعط مثالا واحداً على كل مما يلي :
1. متغير منطقي:

2. ثابت منطقي :

3. بوابة منطقية اساسية(معامل منطقي اساسي) :

4. عبارة منطقية :

5. عبارة جبرية منطقية :

6. رمز بوابة NOT :

7. رمز عملية جبرية :

للعلم :
التعابير العلائقية
العبارة المنطقية البسيطة
العبارة المنطقية المركبة
تم حذفها من المنهاج الجديد و هي
غير مطلوبة