



العام الدراسي 2019/2020

وزارة التربية والتعليم

أكاديمية الاتفاق الدولية

إدارة التعليم الخاص / لواء الجامعة

التاريخ: - 2020 / 04 / 9

المبحث: - الحاسوب

اسم الطالب:

التقييم الثاني

الصف: - الثاني ثانوي (الأدبي)

السؤال الأول: (6 علامات)

حدد إسم المعامل المنطقي (البوابة المنطقية) الذي يعبر عن كل جملة من الجمل الآتية:

- (1) يعطي مخرجاً قيمته (1) عندما تكون جميع المدخلات (0) فقط .
- (2) يعطي مخرجاً قيمته (1) عندما تكون أحد المدخلات (1) .
- (3) يعطي مخرجاً قيمته (1) عندما يكون أحد المدخلات (0) أو كليهما .

السؤال الثاني: (16 علامة)

أوجد ناتج كل من العبارات المنطقية التالية علماً أن $(A = 1, B = 0, C = 1, D = 1)$.

- 1) $A \text{ AND } B \text{ OR } (C \text{ OR } D)$.
- 2) $\text{NOT} (B \text{ OR } C \text{ AND } A \text{ OR } D)$.
- 3) $\text{NOT} (A \text{ NAND } B \text{ NAND } C)$
- 4) $\overline{A + B} \cdot \overline{C} \cdot \overline{D}$

السؤال الثالث: (12 علامة)

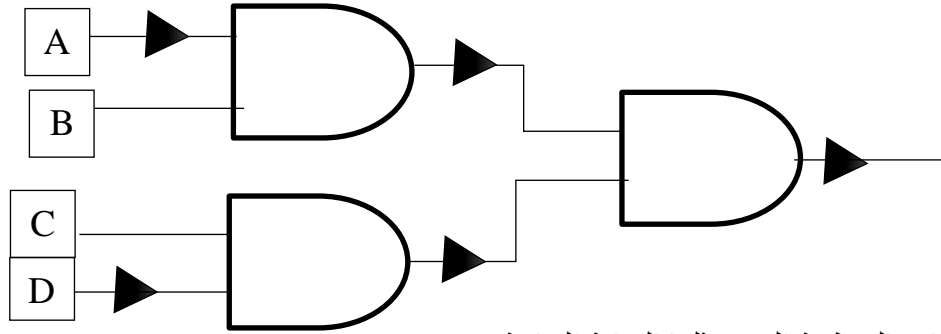
أدرس العبارة المنطقية $\text{NOT} (\text{NOT} (A \text{ OR } B) \text{ OR } C)$ ثم أجب عن الأسئلة التي تليها .

- (1) مثل العبارة السابقة باستخدام البوابات المنطقية الأساسية.
- (2) مثل العبارة السابقة باستخدام البوابات المنطقية المشتقة.
- (3) أكتب العبارة الجبرية المنطقية التي تمثلها العبارة المنطقية السابقة .
- (4) أعد كتابة العبارة المنطقية $\text{NOT} (A \text{ OR } B)$ باستخدام المعاملات المنطقية المشتقة .
- (5) ما عدد احتمالات جدول الحقيقة للعبارة المنطقية السابقة .

السؤال الرابع: أكمل جدول الحقيقة الآتي: (8 علامات)

A	B	A AND B	A NAND B
1	1		
1	0		
0	1		
0	0		

السؤال الخامس : أدرس البوابة المنطقية الآتية ثم أجب عن الأسئلة التي تليها . (10 علامات)



- (1) أكتب العبارة المنطقية التي تمثلها البوابة السابقة .
- (2) أكتب العبارة الجبرية المنطقية التي تمثلها البوابة السابقة
- (3) اعد رسم البوابة السابقة باستخدام البوابات المنطقية المشتقة .
- (4) جد ناتج البوابة السابقة إذا علمت أن $A = 0, B = 0, C = 1, D = 1$.

السؤال السادس : ادرس العبارة الجبرية التالية $(A + B \cdot \overline{C \cdot D})$ ثم أجب عما يليها : (6 علامات)

(1) جد ناتج العبارة السابقة علماً أن $A = 1, B = 0, C = 1, D = 1$.

- (2) اكتب العبارة المنطقية التي تمثلها العبارة السابقة .
- (3) مثل العبارة السابقة باستخدام البوابات المنطقية .

السؤال السابع : اعط مثلاً واحداً على : (12 علامة)

- (1) بوابة منطقية أساسية .
- (2) رمز عملية جبرية منطقية .
- (3) عبارة جبرية منطقية .
- (4) عبارة منطقية .
- (5) ثابت منطقي
- (6) متغير منطقي.

السؤال الثامن: جد الناتج النهائي لكل من الاعداد التالية مستخدماً عمليات التحويل المناسبة. (24 علامة)

النظام الثنائي	النظام العشري	النظام الثماني	النظام السادس عشر
$(10111010)_2$			
	$(455)_{10}$		
		$(377)_8$	
			$(1AC)_{16}$

معلم المادة : إياد طليب