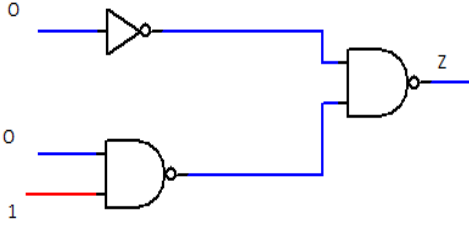


السؤال الاول : ادرس الدائرة المنطقية التالية ثم اجب عن الاسئلة التي تليها



أ (العبارة المنطقية المناسبة لدائرة السابقة هي

NOT 0 NAND 0 NAND 1 -1

0 NOT NAND 0 NAND 1 -2

0 NAND 1 NAND NOT 0 -3

0 NAND 1 NAND 0 NOT -4

ب (قيمة Z في الدائرة المنطقية السابقة هي

1 - 2

0 -1

ج- عدد البوابات المنطقية الاساسية هو

3 -4

4 -3

1 -2

2 -1

د) عدد البوابات المنطقية المشتقة هو

3 -4

4 -3

1 -2

2 -1

السؤال الثاني : ادرس العبارة المنطقية التالية ثم اجب عن الاسئلة التي تليها

NOT (A AND B) OR C AND NOT D

(أ) العبارة الجبرية المناسبة للعبارة المنطقية السابقة هي

$$\overline{(A \cdot B)} + C \cdot \overline{D} \quad -1$$

$$(\overline{A} \cdot \overline{B}) + C \cdot \overline{D} \quad -2$$

$$\overline{(A + B)} \cdot C + \overline{D} \quad -3$$

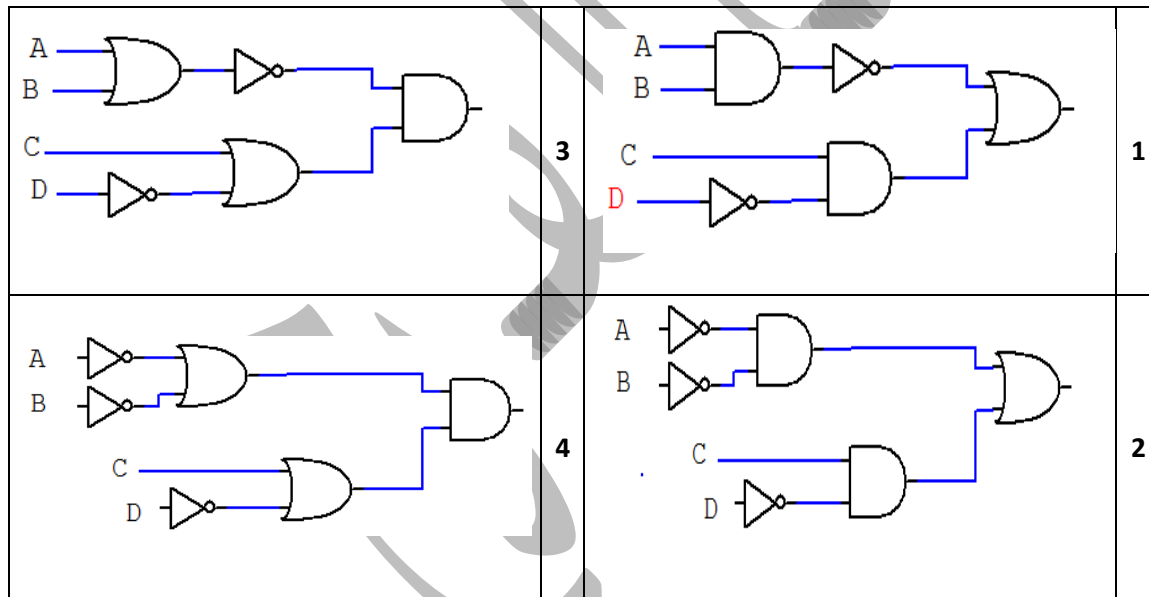
$$\overline{(A \cdot B)} + \overline{C \cdot D} \quad -4$$

(ب) ناتج العبارة المنطقية السابقة إذا علمت ان $A=0, B=1, C=1, D=0$ هو

$$1 \quad -2$$

$$0 \quad -1$$

(ج) عند تمثيل العبارة المنطقية السابقة فان الدائرة المنطقية المناسبة هي



(د) البوابة المناسبة للعبارة التالية (NOT (A AND B) هي

OR - 4

NOR - 3

NAND - 2

AND - 1

السؤال الثالث : ادرس الدائرة الجبرية التالية ثم اجب عن الاسئلة التي تليها

$$\bar{A} + B \cdot \overline{(C \cdot D)}$$

(أ) العبارة المنطقية المناسبة للعبارة الجبرية السابقة هي

1- NOT A OR B AND (NOT C AND NOT D)

2- NOT A AND B OR NOT (C OR D)

3- NOT A OR B AND NOT(C AND D)

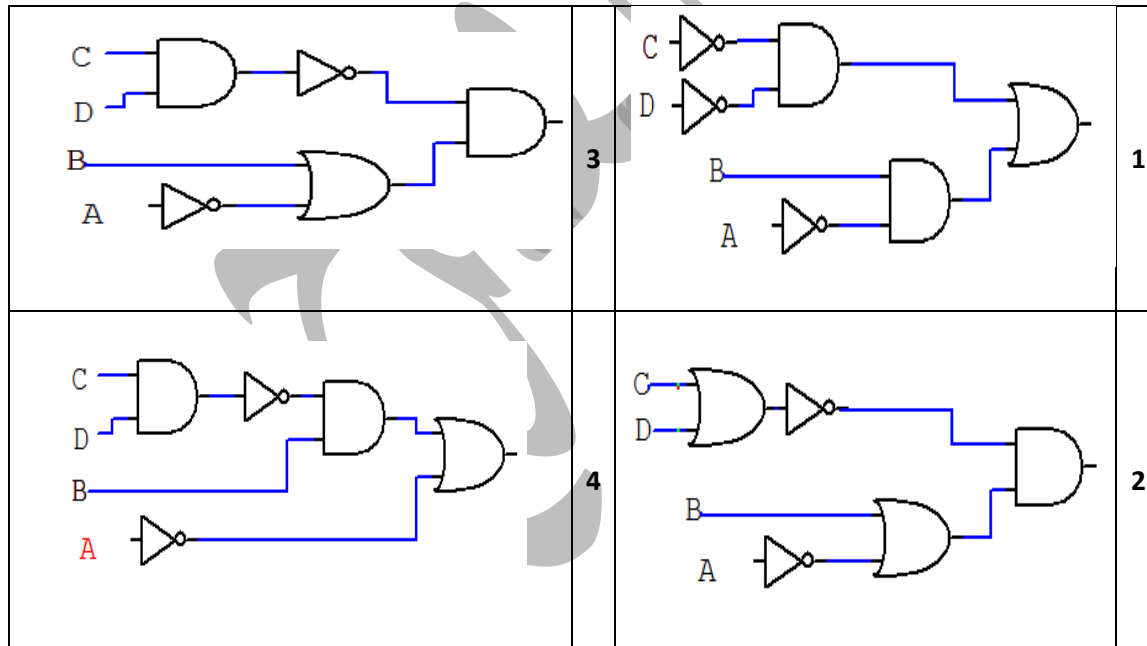
4- (NOT A OR B) AND NOT(C AND D)

(ب) ناتج العبارة الجبرية السابقة اذا علمت ان $A=1, B=1, C=1, D=1$ هو

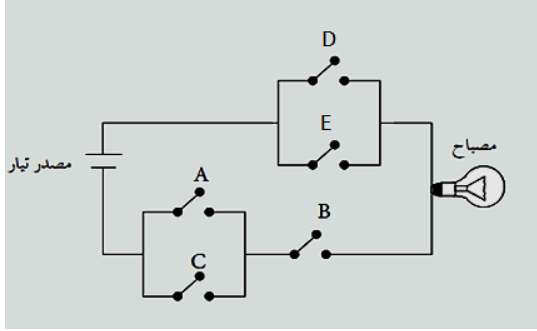
1 - 2

0 - 1

(ج) عند تمثيل العبارة الجبرية السابقة فان الدائرة المنطقية المناسبة هي



السؤال الرابع : ادرس الدائرة الكهربائية التالية ثم اجب عن الاسئلة التي تليها



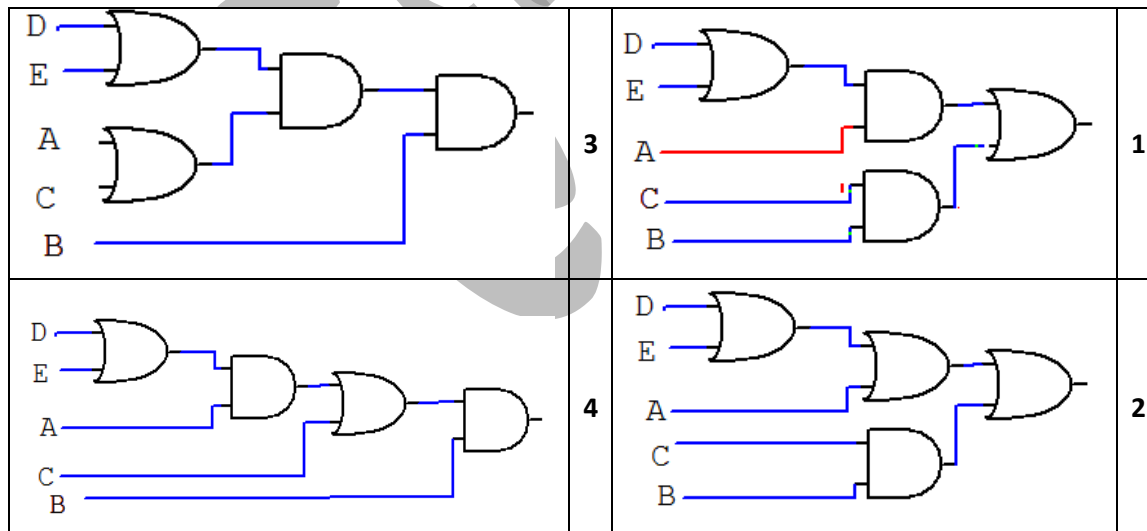
(أ) العبارة المنطقية المناسبة للعبارة الكهربائية السابقة هي

- 1 D AND E OR A AND C OR B
- 2 (D OR E) AND A OR C AND B
- 3 (D OR E) AND A OR (C AND B)
- 4 (D OR E) AND (A OR C) AND B

(ب) ناتج العبارة الكهربائية السابقة اذا علمت ان $A=1, B=1, C=0, D=1, E=0$ هو

- 1 0
- 2 1

(ج) عند تمثيل العبارة الكهربائية السابقة فان الدائرة المنطقية المناسبة هي



السؤال الخامس : يتكون هذا السؤال من 8 فقرات ، لكل فقرة اربعة بدائل و احدة منهم صحيحة انقل الى دفتر اجابتك رقم الفقرة و رمز الاجابة الصحيحة

احد الاتي يعتبر متغير منطقي								
1	أ	A	ب	AB	ج	1	د	0
احدى العبارات الجبرية التالية تمثل بوابة NAND								
2	أ	$\bar{A} \cdot \bar{B}$	ب	$\bar{A} \cdot B$	ج	$\bar{A} + \bar{B}$	د	$\bar{A} + B$
بوابة المنطقية التي نستطيع ان نصمم دائرة كهربائية بمفاتيح توصيل في وضعية التوالي								
3	أ	AND	ب	OR	ج	NOT	د	NAND
عند كتابة العبارات المنطقية لدائرة المنطقية								
4	أ	من اليسار الى اليمين	ب	من اليمين الى اليسار	ج	حسب الاولوية	د	لا شي مما ذكر
عدد احتمالات جدول الحقيقة للعبارة المنطقية التالية A AND B OR C هو								
5	أ	2	ب	4	ج	6	د	8
العملية الجبرية التي يطلق عليها المتمم هي								
6	أ	.	ب	+	ج	-	د	جميع ما ذكر
احدى العبارات المنطقية التالية غير صحيحة								
7	أ	NOT A OR B NOT	ب	NOT A OR B	ج	A AND NOT B	د	لا شي مما ذكر
البوابة التي تعطي مخرجا قيمته 0 اذا كان احد المدخلين او كلاهما 1								
8	أ	AND	ب	OR	ج	NAND	د	NOR