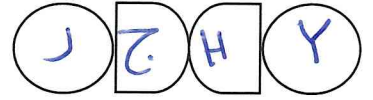


الطبية النظاميون



إدارة الامتحانات والاختبارات
قسم الامتحانات العامة

امتحان شهادة الدراسة الثانوية العامة لعام ٢٠٢٠

(وثيقة محمية/محدود)

مدة الامتحان: ٢٠٠ د
اليوم والتاريخ: الثلاثاء ٢٠٢٠/٧/١٤
رقم الجلوس:

المبحث: الرسم الصناعي / التدفئة المركزية والأدوات الصحية
الفرع: الصناعي
اسم الطالب:

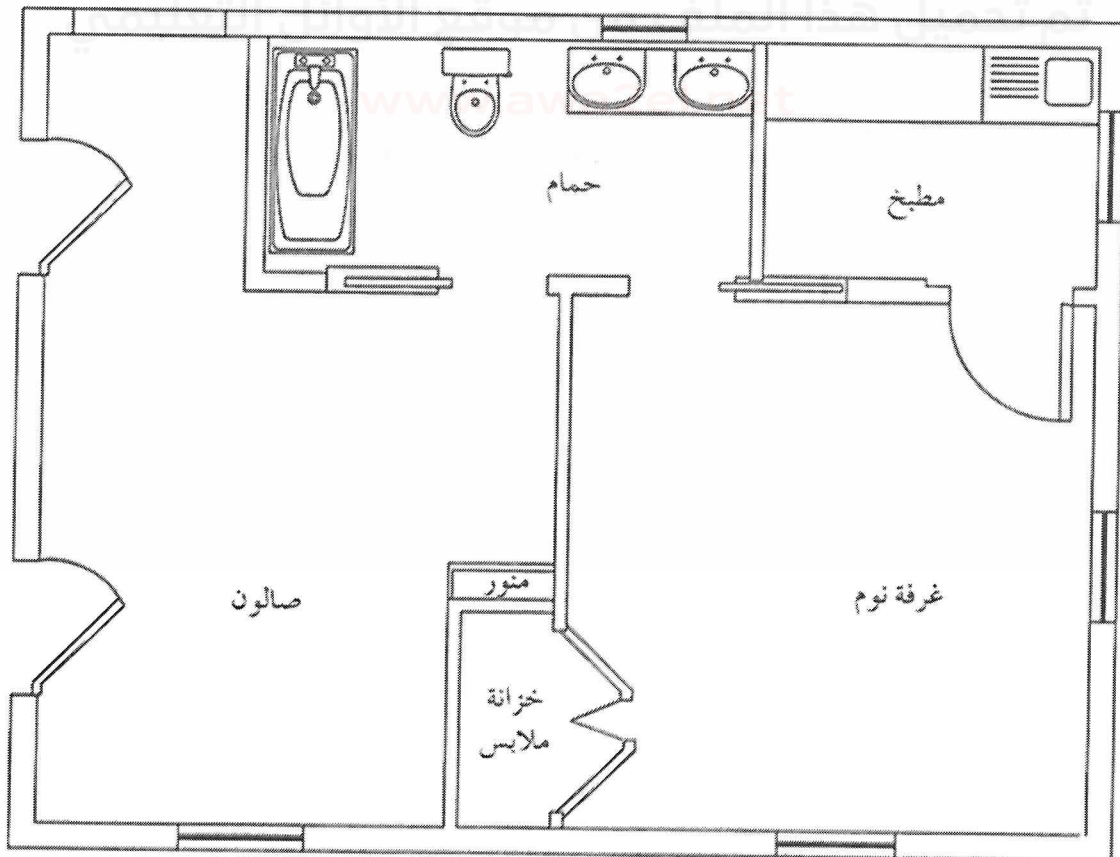
ملحوظة: أجب عن الأسئلة الآتية جميعها وعددها (٣)، علماً بأن عدد الصفحات (٤) .

السؤال الأول: (٥٠ علامة)

يُبين الشكل أدناه جزء من مخطط منزل مكوّن من صالون وغرفة نوم ومطبخ وحمام.

المطلوب:

١. ارسم بمقياس رسم مناسب هذا المخطط (بدون رسم القطع الصحية).
 ٢. ارسم على المخطط شبكة التدفئة المركزية، باستخدام الأنابيب الفولاذية بطريقة الخطّين، مستخدماً ست مشعات.
- ملاحظة: (استخدم الخط المتصل للمياه المغذية، والخط المتقطع للمياه الراجعة)

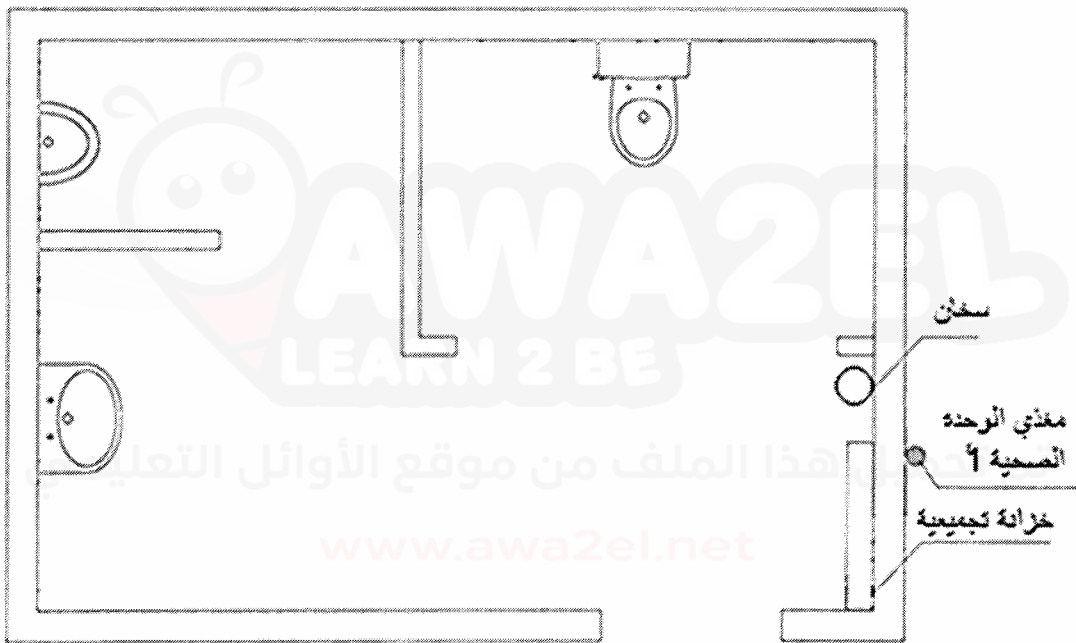


يتبع الصفحة الثانية

السؤال الثاني: (١٠٠ علامة)

(أ) يُبين الشكل أدناه مخطط لوحدة صحية مستقلة مكونة من مرحاض غربي ومبولة ومغسلة. (٥٠ علامة)
المطلوب:

١. ارسم بمقياس رسم مناسب هذا المخطط.
 ٢. ارسم على المخطط تمديدات المياه الباردة والساخنة بطريقة الأنابيب اللدائنية (التدريك)، علمًا بأن مصدر تسخين المياه هو سخان كهربائي.
- ملاحظة: استخدم الخط المتصل للمياه الباردة، والخط المتقطع للمياه الساخنة.



(ب) سمِّ الرموز والمصطلحات الآتية، والمستخدم في رسم مخططات وشبكات التمديدات الصحية. (٢٠ علامة)

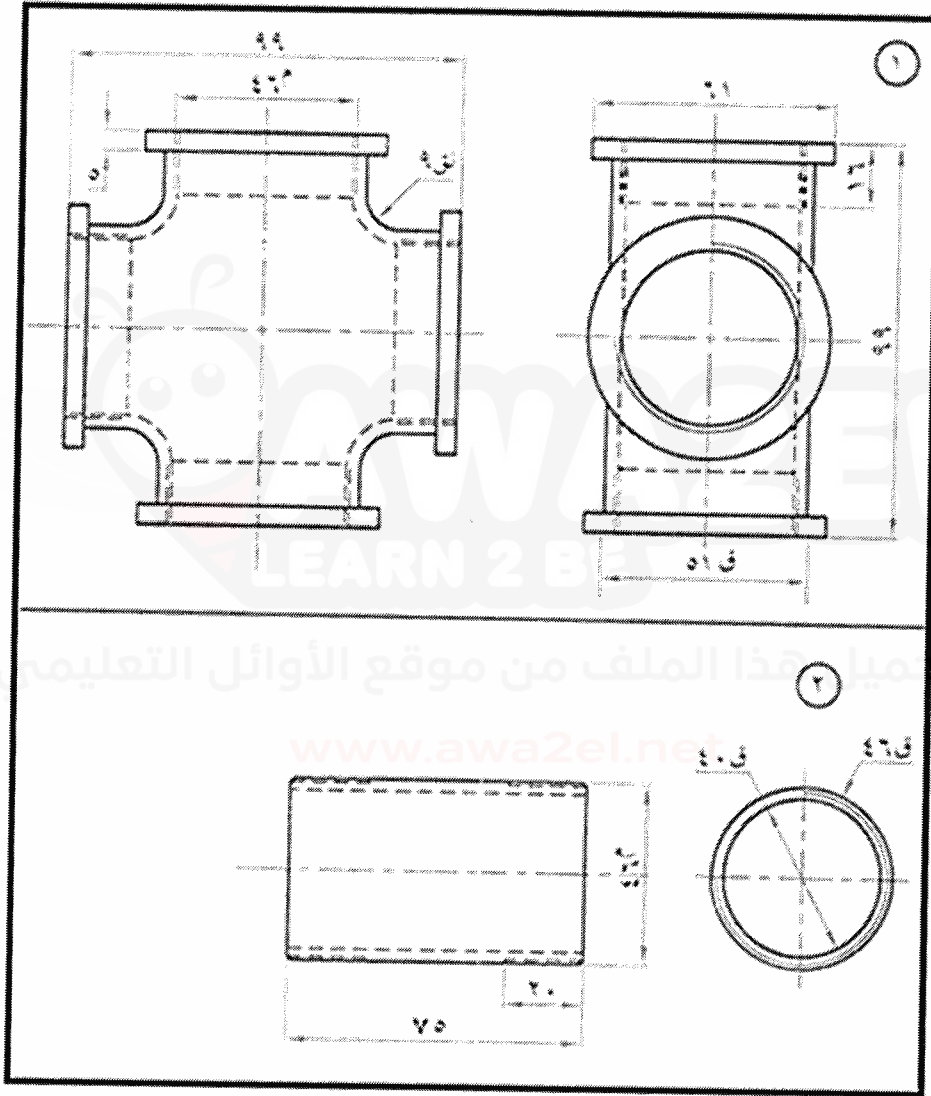
الرقم	١	٢	٣	٤
الرمز				

يتبع الصفحة الثالثة

(ج) يُبين الشكل أدناه قطعة وصل على شكل مصّلب مع شبكة أنابيب مكوّنة من أربع أنابيب، والجدول أدناه يُبين بيانات هذه الأجزاء.

المطلوب:

تجميع أحد هذه الأنابيب مع المصّلب (من الجهة العلوية للمصّلب) في قطاع أمامي كامل وحسب الأبعاد المبيّنة على الأجزاء بمقياس رسم (١ - ١).



رقم القطعة	اسم القطعة	نوع المادة	عدد
١	مصّلب أنابيب	حديد	١
٢	أنبوب	حديد	٤

يتبع الصفحة الرابعة

السؤال الثالث: (٥٠ علامة)

انقل إلى دفتر إجابتك رقم الفقرة ورمز الإجابة الصحيحة لها:

رقم الفقرة	رمز الإجابة الفقرة	أ	ب	ج	د
١	وصلة مثبتة باللحام الكهربائي				
٢	بخار ذو ضغط عال	HPC	MPS	LPS	HPS
٣	مصيدة البخار ذات الدلو المقلوب				
٤	ملف تبريد				
٥	صمام بوابي				
٦	صمام سريع الفتح				
٧	منظم تخفيض الضغط (تفاضلي)				
٨	مقطع مجرى هواء (عادم)	R	E	F	K
٩	هبوط مائل لجريان الهواء				
١٠	وصلة انزلاق مزدوج				

﴿ انتهت الأسئلة ﴾