

٣
٣

طلبة الدراسة الخاصة



س + ٥

إدارة الامتحانات والاختبارات
قسم الامتحانات العامة

امتحان شهادة الدراسة الثانوية العامة لعام ٢٠٢٠

(وثيقة محمية/محدود)

مدة الامتحان: ١٠٠
اليوم والتاريخ: الثلاثاء ٢٠٢٠/٧/١٤
رقم الجلوس:

المبحث : الرسم الصناعي / التدفئة المركزية والأدوات الصحية / الورقة الثانية (ف٢)
الفرع: الصناعي (خطة ٢٠١٨ فما قبل)
اسم الطالب:

٣٨٤

ملحوظة : أجب عن الأسئلة الآتية جميعها وعددها (٢) ، علماً بأن عدد الصفحات (٣) .

السؤال الأول: (٣٠ علامة)

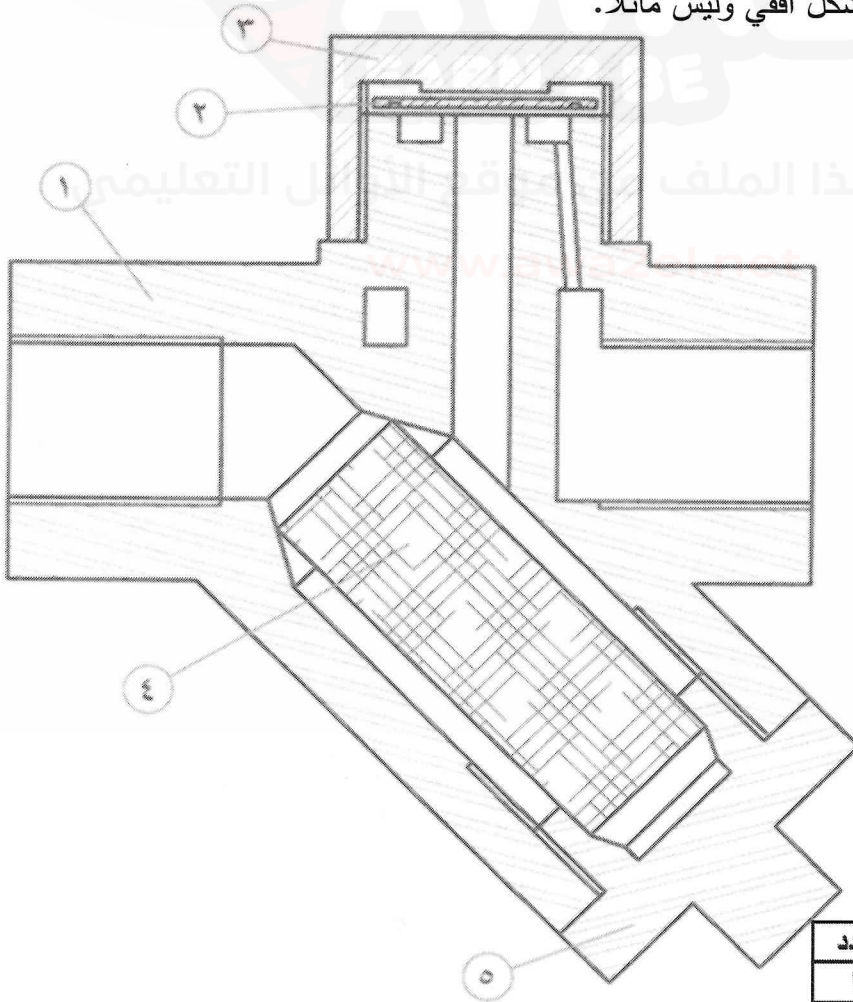
(أ) يُبين الشكل أدناه أجزاء ميكانيكية لمصيدة بخار مجمعة، والجدول أدناه يُبين بيانات هذه القطع.

(١٢ علامة)

المطلوب: ارسم بمقياس رسم (٢:١) قطاعاً أمامياً للقطعة رقم (٥).

ملاحظة ١: تؤخذ الأبعاد من الشكل.

ملاحظة ٢: ارسم القطعة المطلوبة بشكل أفقي وليس مائلاً.



رقم القطعة	اسم القطعة	نوع المادة	عدد
١	جسم المصيدة	فولاذ	١
٢	قرص المصيدة	فولاذ	١
٣	غطاء القرص	مطاط	٢
٤	مصفاة معدنية	فولاذ	١
٥	غطاء المصفاة	فولاذ	١

يتبع الصفحة الثانية

(١٨ علامة)

ب) انقل إلى دفتر إجابتك رقم الفقرة ورمز الإجابة الصحيحة لها:

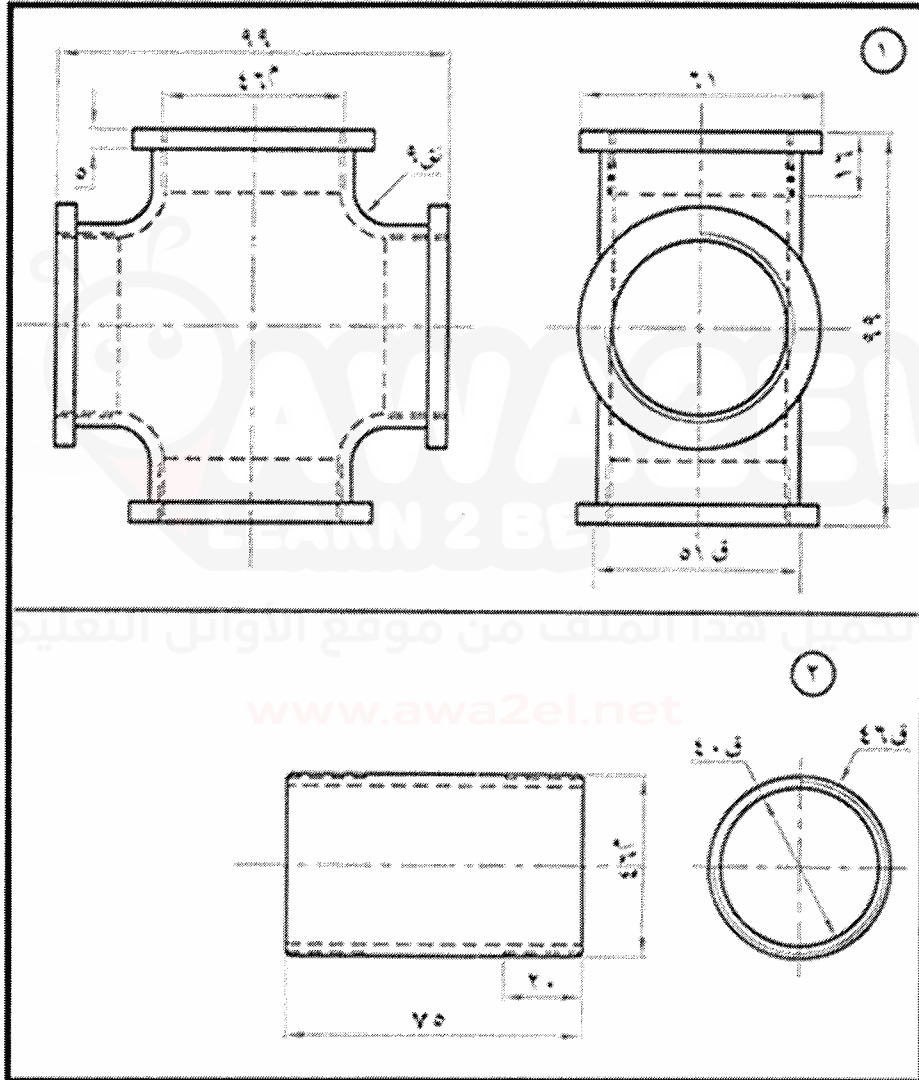
رقم الفقرة	رمز الإجابة الفقرة	أ	ب	ج	د
١	كوع زاويه هابط				
٢	مصيدة بخار ثيرموساتية ذات معدنين مختلفين				
٣	صمام فحص				
٤	وحدة التدفئة				
٥	باب الخدمة				
٦	وصلة زر تخريم ذي قفل طبقي				

يتبع الصفحة الثالثة

السؤال الثاني: (٢٠ علامة)

يُبيّن الشكل أدناه قطعة وصل على شكل مصّلب مع شبكة أنابيب مكوّنة من أربع أنابيب، والجدول أدناه يُبيّن بيانات هذه الأجزاء.

المطلوب: تجميع أحد هذه الأنابيب مع المصّلب (من الجهة العلوية للمصّلب) في قطاع أمامي كامل وحسب الأبعاد المبينة على الأجزاء بمقياس رسم (١ - ١).



رقم القطعة	اسم القطعة	نوع المادة	عدد
١	مصّلب أنابيب	حديد	١
٢	أنبوب	حديد	٤

﴿ انتهت الأسئلة ﴾