

طلبة الدراسة الخاصة



إدارة الامتحانات والاختبارات
قسم الامتحانات العامة

امتحان شهادة الدراسة الثانوية العامة لعام ٢٠٢٠

(وثيقة محمية/محدود)

س د
مدة الامتحان: ١ ٠٠
اليوم والتاريخ: الثلاثاء ٢٠٢٠/٧/١٤
رقم الجلوس:

٣٩٣

المبحث: الرسم الصناعي / التكييف والتبريد / (ف٢)
الفرع: الصناعي (خطة ٢٠١٨ فما قبل)
اسم الطالب:

ملحوظة: أجب عن الأسئلة الآتية جميعها وعددها (٢)، علماً بأن عدد الصفحات (٣).

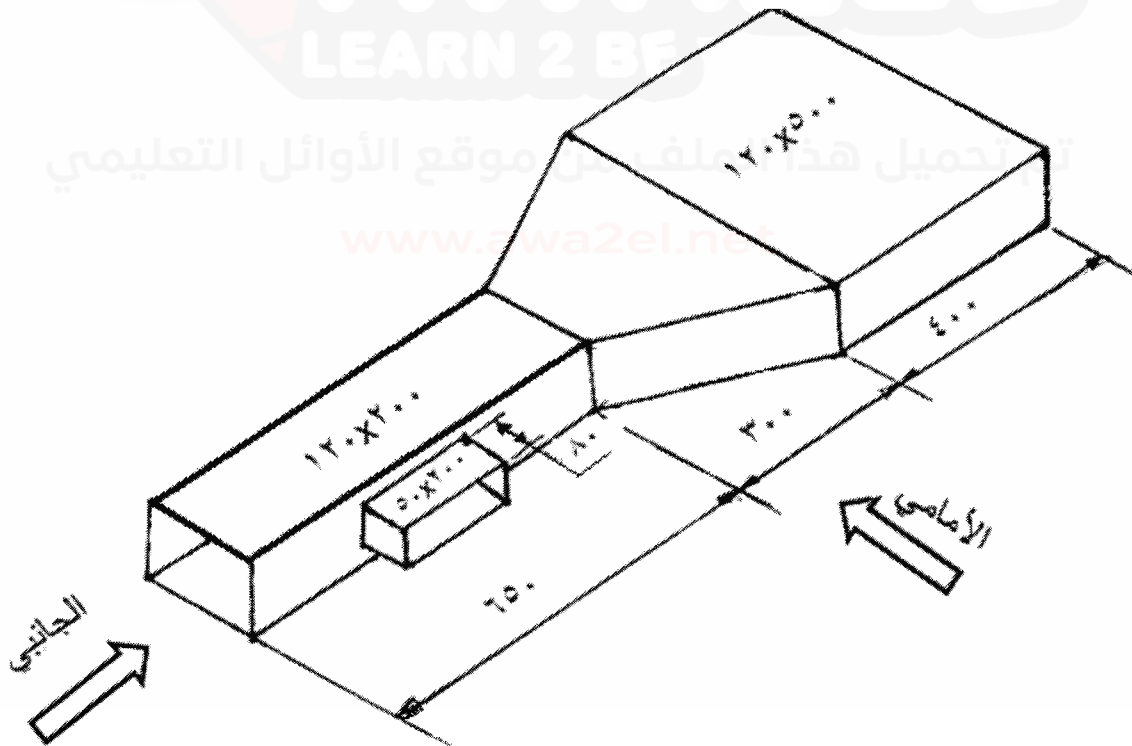
السؤال الأول: (٣٠ علامة)

(٥ علامات)

أ) يُبين الشكل أدناه جزء من شبكة مجاري هواء (الأبعاد بالميلتر).

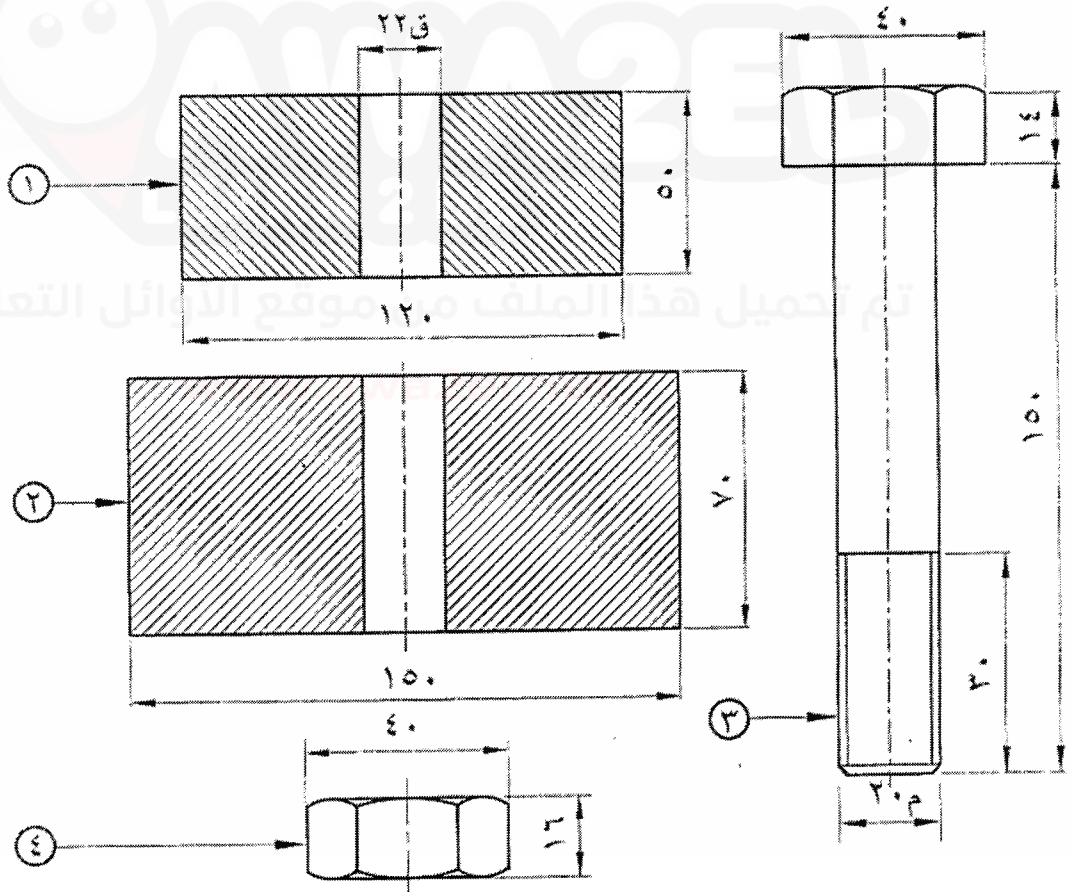
المطلوب: ارسم بمقياس رسم (١ : ١٠) المسقط الأفقي.

ملاحظة: لا تضع الأبعاد على الرسم.



ب) يُبين الشكل أدناه مساقط وقطاعات للأجزاء المكوّنة لقطعة ميكانيكية، ويُبين الجدول أدناه بيانات عن هذه الأجزاء.
المطلوب: ارسم قطاعًا أماميًا مجمّعًا لهذه الأجزاء بمقياس رسم (٢:١)، علمًا بأن الأبعاد بالميلتر. (٢٥ علامة)

رقم القطعة	اسم القطعة	نوع المادة	العدد
١	قطعة معدنية	فولاذ	١
٢	قطعة معدنية	فولاذ	١
٣	برغي	فولاذ	١
٤	صمولة	فولاذ	١



السؤال الثاني: (٢٠ علامة)

يتكون هذا السؤال من (١٠) فقرات، ولكل فقرة (٤) بدائل واحدة منها فقط صحيحة، انقل إلى دفتر إجابتك رقم الفقرة ورمز الإجابة الصحيحة لها:

رقم الفقرة	رمز الإجابة	أ	ب	ج	د
١	خافض للصوت				
٢	محول المساحة المقطعية (نقاصة)				
٣	مجري هواء مرن				
٤	ناشر سقفي مستطيل، مزود للهواء (أفقي)				
٥	وحدة طرفية لإعادة التسخين				
٦	مجزئ هواء يدوي				
٧	مقطع لقناة ذات ضغط موجب (مزود للهواء)				
٨	تبطين عزل صوتي (بطانة عازلة للصوت)				
٩	كاشفات حريق (دخان)				
١٠	خائق دخان مزود بأبواب دخول				

﴿ انتهت الأسئلة ﴾