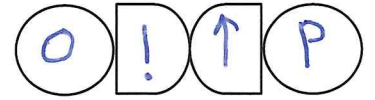


٣
 طلبة الدراسة الخاصة
 ٢٠١٨ فما قبل



إدارة الامتحانات والاختبارات
 قسم الامتحانات العامة

امتحان شهادة الدراسة الثانوية العامة لعام ٢٠٢٠

(وثيقة محمية/محدود)

مدة الامتحان: ١٠٠ د
 اليوم والتاريخ: الثلاثاء ١٤/٧/٢٠٢٠
 رقم الجلوس:

المبحث: الرسم الصناعي / ميكانيك المركبات (٢م + ٤)
 الفرع: الصناعي
 اسم الطالب:
 رمز المبحث: ٧٧

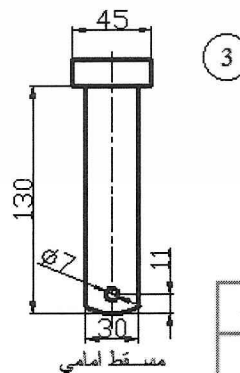
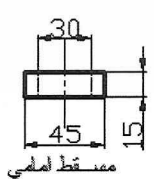
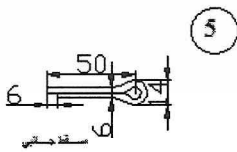
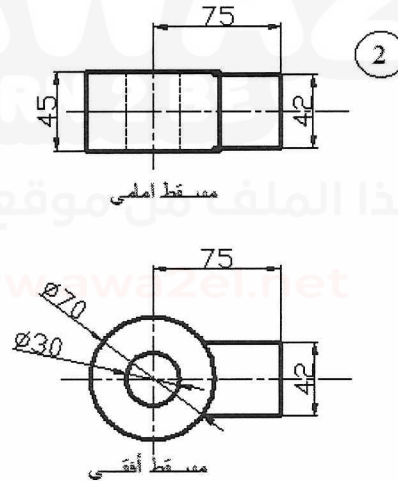
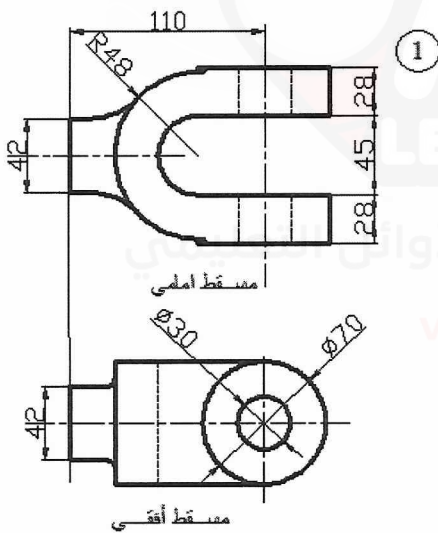
ملحوظة: أجب عن الأسئلة الآتية جميعها وعددها (٢)، علماً بأن عدد الصفحات (٢).

(٣٠ علامة)

السؤال الأول:

يُبين الشكل البيانات التفصيلية لأجزاء وصلة مفصلية.

المطلوب: ارسم بمقياس رسم (١ : ١) قطاعاً أمامياً مجمّعاً للأجزاء (١، ٢، ٣) فقط.



رقم القطعة	اسم القطعة	نوع المادة	عدد
١	طرف الوصلة (الشوكة)	فولاذ	١
٢	طرف الوصلة الثاني	فولاذ	١
٣	مسمار تثبيت	فولاذ	١
٤	حلقة	فولاذ	١
٥	كوبيليا	فولاذ	١

(٢٠ علامة)

السؤال الثاني:

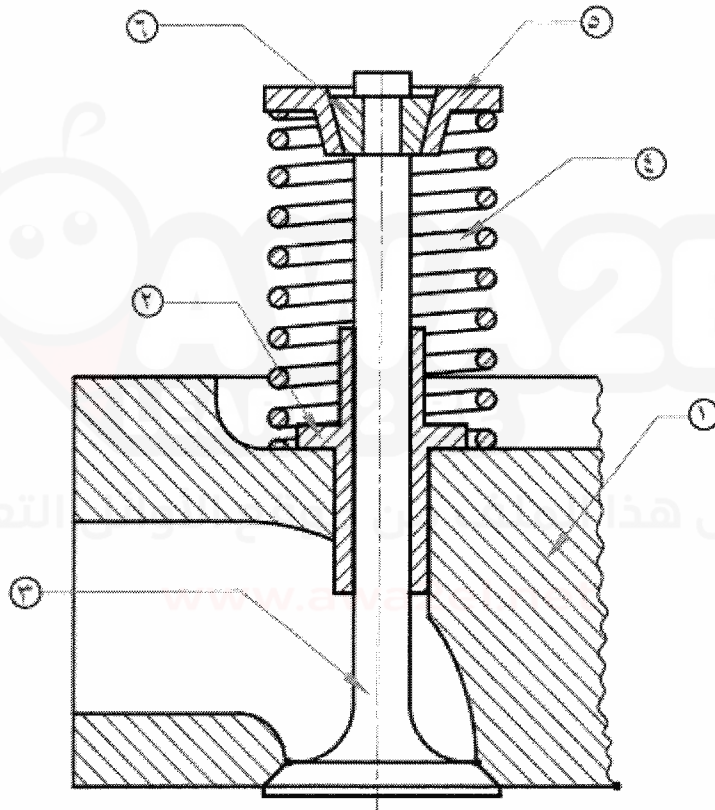
يُبين الشكل مجموعة صمام رأس المحرك.

المطلوب: ارسم بمقياس رسم مناسب ما يأتي:

١- قطاع أمامي للجزء رقم (٢)

٢- مسقط أمامي للجزء رقم (٢)

٣- مسقط أمامي للجزء رقم (٣)



رقم القطعة	اسم القطعة	نوع المادة	عدد
١	رأس الأسطوانة	حديد سكب	١
٢	دليل الصمام	حديد سكب	١
٣	الصمام	فولاذ	١
٤	زنبرك الصمام	فولاذ	١
٥	مقعد الزنبرك	حديد سكب	١
٦	طوق	حديد سكب	١

﴿ انتهت الأسئلة ﴾