

طلبة الدراسة الخاصة
٢٠٢٠ + ٢٠١٩



إدارة الامتحانات والاختبارات
قسم الامتحانات العامة

امتحان شهادة الدراسة الثانوية العامة لعام ٢٠٢٠

(وثيقة محمية/محدود)

مدة الامتحان: ٢٠٠ د
اليوم والتاريخ: الثلاثاء ١٤/٧/٢٠٢٠
رقم الجلوس:

رمز المبحث: ٣٧٥

المبحث: الرسم الصناعي / ميكانيك المركبات
الفرع: الصناعي
اسم الطالب:

ملحوظة: أجب عن الأسئلة الآتية جميعها وعددها (٤)، علماً بأن عدد الصفحات (٤).

(٥٠ علامة)

السؤال الأول:

(٣٢ علامة)

أ) اختر الإجابة الصحيحة في كل مما يأتي، ثم انقلها إلى دفتر إجابتك:

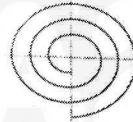
١- الرسم الرمزي لزنبرك لي اسطواني حلزوني هو:



(د)



(ج)

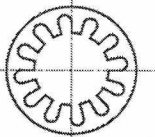


(ب)



(أ)

٢- الرسم الهندسي الذي يمثله الشكل المجاور هو لحلقة معدنية من نوع:



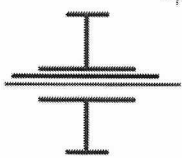
(د) عادية

(ج) أسنان داخلية

(ب) أسنان خارجية

(أ) الصحن

٣- يشير الرسم الرمزي المجاور لـ:



(ب) ترس ينزلق ولا يدور (متحرك بلا دوران)

(أ) ترس يدور فقط (دوران من غير إنزلاق)

(د) ترس يدور فقط (دوران من غير انزلاق)

(ج) ترس ينزلق ويدور (يكون حرًا في أثناء الدوران)

٤- يبيّن الشكل المجاور الرسم الرمزي للتروس من نوع:



(ب) ذات أسنان مستقيمة مع جريدة مسننة

(أ) ذات أسنان داخلية

(ج) ذات الأسنان المستقيمة لمحاور متعامدة (د) الدودية

٥- نوع القطاع الذي يكون محور القطع متغيّر الاتجاهات، ويمرّ بمستويات عدّة هو القطاع:

(د) المتقل

(ج) المحاذاة

(ب) في حالة التماثل التام

(أ) الجزئي

٦- يتم تهشير مقاطع الأجسام الرقيقة (المقاطع الضيقة) بـ:

(ب) تسويد مقطعتها (ج) لا تهشّر (د) خطوط عمودية

(أ) خطوط مائلة بزاوية ٤٥°

* يبيّن الشكل المجاور المسطّين الأمامي والجانبني لسمولة رباعية، فإذا علمت أن قطرها (١٠) مم،

فأجب عن الفقرتين (٧، ٨):

٧- قيمة (س) تساوي (بالملم):

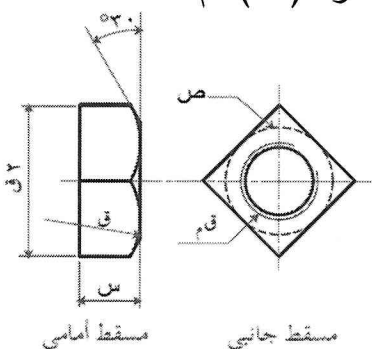
(د) ٢٠ (ج) ١٥

(أ) ٨ (ب) ١٦

٨- قيمة (ص) تساوي (بالملم):

(د) ٨ (ج) ٣٠

(أ) ٢٠ (ب) ١٥



ب) ارسم حذبة صمام الدخول إذا كان الصمام يفتح قبل ن، م، ع بـ (٢٧°) ويغلق بعد (ن. م. س) بـ (٨١°) وقطر عمود الحذبات (٨٠) مم وقطر الحذبة (١٠٠) مم والمسافة التي يتحركها التابع المدبب (١٩) مم. (١٨ علامة)

(٥٠ علامة)

(٢٥ علامة)

السؤال الثاني:

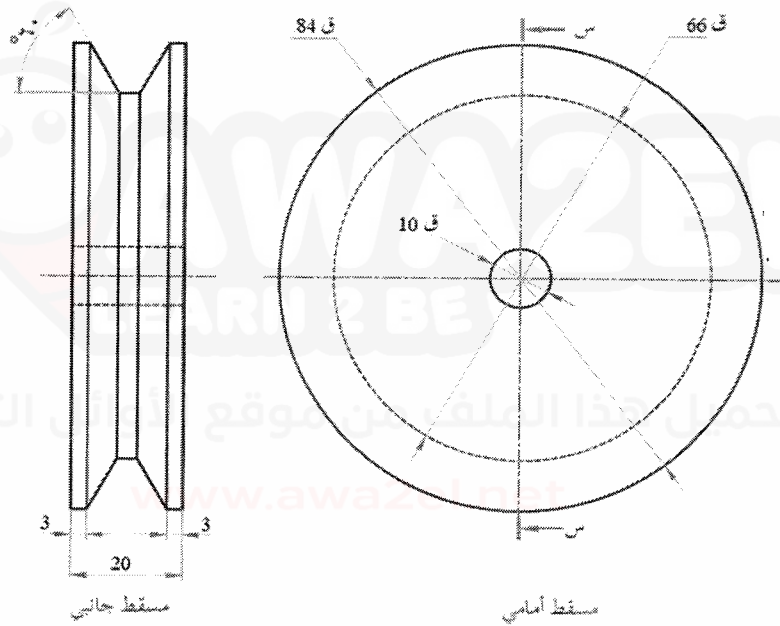
أ) يُبين الشكل أدناه المسطتين الأمامي والجانبى لبكرة.

المطلوب: ارسم بمقياس (١:١) ما يأتي:

١- قطاع جانبي (س - س)

٢- المسقط الأمامي

ملاحظة: لا تضع الأبعاد على الرسم، علماً بأن الأبعاد بالملم.

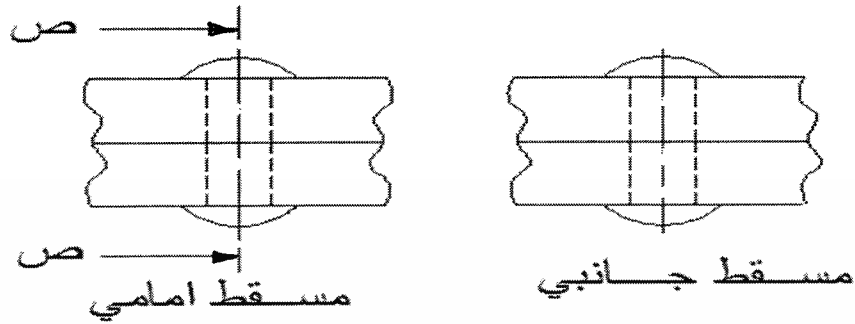


ب) ضع إشارة (✓) أمام العبارة الصحيحة، وإشارة (X) أمام العبارة الخاطئة، ثم انقلها إلى دفتر إجابتك على الترتيب: (١٥ علامة)

- ١- () تُعد الحذبة الشعاعية المركزية من أكثر أنواع الحذبات شيوعاً وانتشاراً في محركات الاحتراق الداخلي.
- ٢- () الأعصاب لا تُهشّر إذا كان مستوى خط القطع يوازي سطح العصب.
- ٣- () يُهشّر سطح المقطع بأكمله إذا كان كبيراً.
- ٤- () يُرسم خط القطع للقطاع الجزئي بخط رفيع متعرج.
- ٥- () القطاعات المتعاقبة هي شكل من أشكال القطاعات المُدار.

ج) يُبين الشكل أدناه المسطّين الأمامي والجانبّي لقطعتين تم تجميعهما باستعمال مسمار تبشيم.
المطلوب: ارسم بمقياس رسم مناسب قطاعًا جانبيًا عند (ص - ص).

(١٠ علامات)



(٥٠ علامة)

السؤال الثالث:

أ) اذكر ثلاث من الإجراءات الفنية التي يجب مراعاتها قبل البدء بتجميع أي منظومة ميكانيكية (٦ علامات)

ب) يُبين الشكل أدناه قطاعًا أماميًا مُجمّعًا لجهاز بكرة شد أقشطة نقل صناعة (سير حزام بكرات).

(٤٤ علامة)

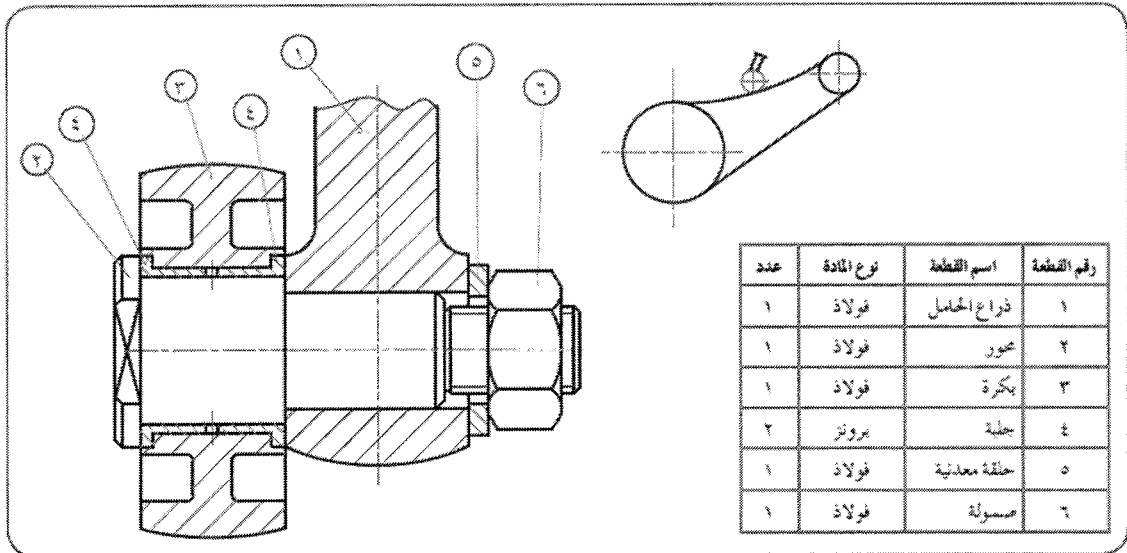
المطلوب: ارسم بمقياس رسم مناسب:

١- مسقط أمامي للجزء رقم (٢)

٢- قطاع أمامي للجزء رقم (١)

٣- تأمل القطعة رقم (٤) في الشكل ومن جدول البيانات أجب عما يأتي:

أ- اسم القطعة ب- نوع مادة الصنع ج- عددها



(٥٠ علامة)

السؤال الرابع:

يُبين الشكل أدناه البيانات التفصيلية لمساقط أجزاء ساحة (بريصة).

المطلوب: ارسم بمقياس رسم (١ : ١) مسقطاً أمامياً مجمّعاً.

ملحوظة : ١- الأبعاد بالمليمترات ٢- لاتضع الأبعاد على الرسم.

رقم القطعة	اسم القطعة	نوع المادة	عدد
١	حامل	فولاذ	١
٢	برغي	فولاذ	١
٣	الساقي	فولاذ	٢
٤	مسمار	فولاذ	٢

﴿ انتهت الأسئلة ﴾