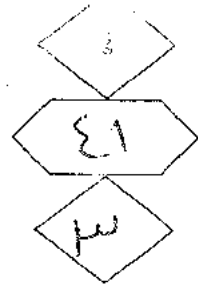




المملكة الأردنية الهاشمية
وزارة التربية والتعليم
إدارة الامتحانات والاختبارات
قسم الامتحانات العامة



امتحان شهادة الدراسة الثانوية العامة لعام ٢٠١٨ / الدورة الصيفية

١٠٠ : ٢

(وثيقة مضمونة/محدودة)

مدة الامتحان : ١٠٠ : ٢

المبحث : الرسم الصناعي (التكييف والتبريد) / ف١ + ف٣

اليوم والتاريخ: الخميس ٢٠١٨/٧/٥

الفرع : الصناعي

ملحوظة : أجب عن الأسئلة الآتية جميعها وعددها (٣) ، علماً بأن عدد الصفحات (٣) .

السؤال الأول: (١٥ علامة)

أ) ارسم كلاً من رموز قطع الوصل الآتية والمستخدم في رسم مخططات وشبكات أنظمة التكييف والتبريد:

(١٠ علامات)

١- كوع ذو قاعدة (مستن).

٢- وصلة تبي المخرج إلى أسفل (ملحومة بسبيكة).

٣- صمام تحكم في عوامة.

٤- صمام خط الهواء.

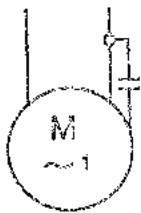
٥- صمام عاكس.

تم تحميل هذا الملف من موقع الأوائل التعليمي

ب) اكتب في دفتر إجابتك مسميات الرموز والمصطلحات الآتية والمستخدم في رسم المخططات الكهربائية

(٥ علامات)

في أنظمة التكييف والتبريد.



(٣)



(٤)



(١)



(٥)



(٤)

رkJع الامتحان الآتية/١٠٠

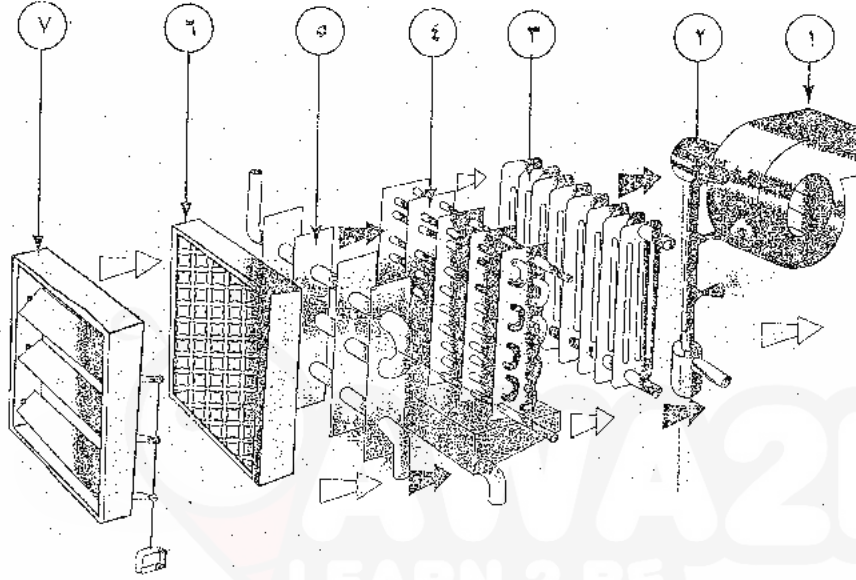
صفحة الثانية

السؤال الثاني: (٥ علامة)

أ) يبين الشكل أدناه أجزاء وحدة تكييف مجمعة (وحدة مناولة الهواء)، ويوضح الجدول الآتي مسميات أجزاء وحدة التكييف.

(١٠ علامات)

المطلوب: ارسم بمقياس رسم مناسب المخطط الميكانيكي لهذه الوحدة باستخدام الرموز والمصطلحات.



الرقم	العنصر
١	مروحة
٢	مرطب
٣	ملف تسخين
٤	ملف تبريد
٥	ملف تسخين أولي
٦	منقي هواء
٧	بوابة هواء

ب) انقل إلى دفتر إجابتك رقم الفقرة من العمود (أ) والرمز الذي يناسبه من العمود (ب): (٥ علامات)

الرموز (ب)	العمود (ب) الرموز
(أ)	
(ب)	
(ج)	
(د)	
(هـ)	

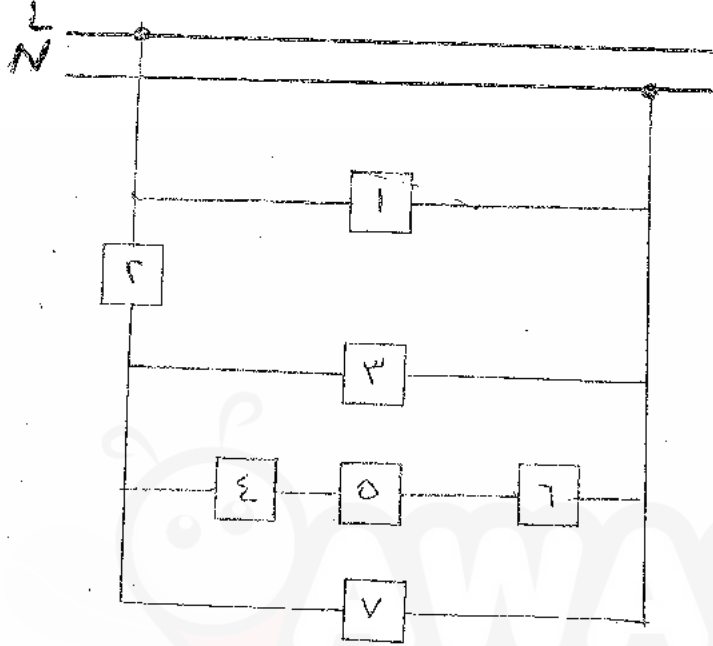
العمود (أ) القطع الميكانيكية
١- زجاجة بيان
٢- خزان عمودي
٣- خزان أفقي
٤- مركم
٥- برج تبريد

رئيس الصفحة الثالثة /

السؤال الثالث:

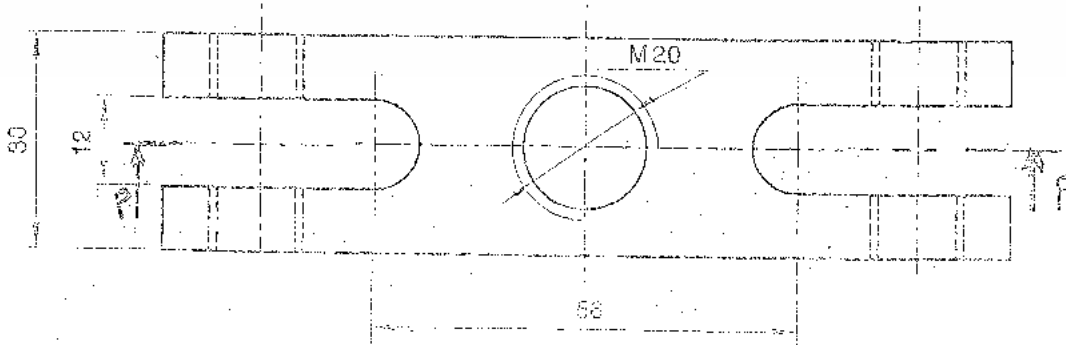
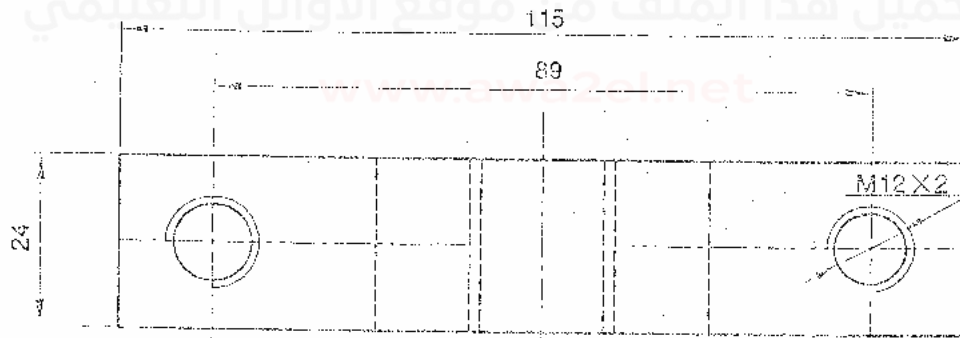
(٢٠ علامة)

أ) يُبين الشكل أدناه مخططاً صندوقياً للدائرة الكهربائية لمبرد الماء، والجدول أدناه يوضح أسماء مكوناتها. المطلوب: ارسم هذه الدائرة رسمًا تخطيطيًا باستخدام الرموز والمصطلحات.



الرقم	اسم الوحدة الكهربائية
١	مصباح يشع لون أخضر
٢	منظم حرارة (يغلق عند ارتفاع الحرارة) (ثيرموستات)
٣	مصباح يشع لون أحمر
٤	قاطع وقاية من زيادة الحمل
٥	محرك ضاغط
٦	مرجل
٧	محرك مروحة

ب) يُبين الشكل أدناه المسططين الأمامي والأفقي لجزء من أداة ميكانيكية (الأبعاد بالمليمتر). المطلوب: ارسم بمقياس رسم (١ : ١) قطاعاً أمامياً كاملاً حسب خط القطع (أ - أ').



رسم الأداة

صفحة رقم (٢)

رقم الصفحة في الكتاب	السؤال الثاني
٨٨	١٥ علامة
	<p>٧ علامة</p>
	<p>٣ علامة</p>
	<p>صفحة الرموز</p>
	<p>صفحة توصيل البراقم</p>
٧٤	٥ علامة
٦٥	١ - ١
٦٦	٢ - ٢
	٣ - ٣
	٤ - ٤
	٥ - ٥
	٥ - ٥
	٥ - ٥
	٥ - ٥
	٥ - ٥
	٥ - ٥
	٥ - ٥
	٥ - ٥
	٥ - ٥
	٥ - ٥
	٥ - ٥

صفحة رقم (٣)

