



## الصفحة الثانية

## السؤال الثاني: (٣٠ علامة)

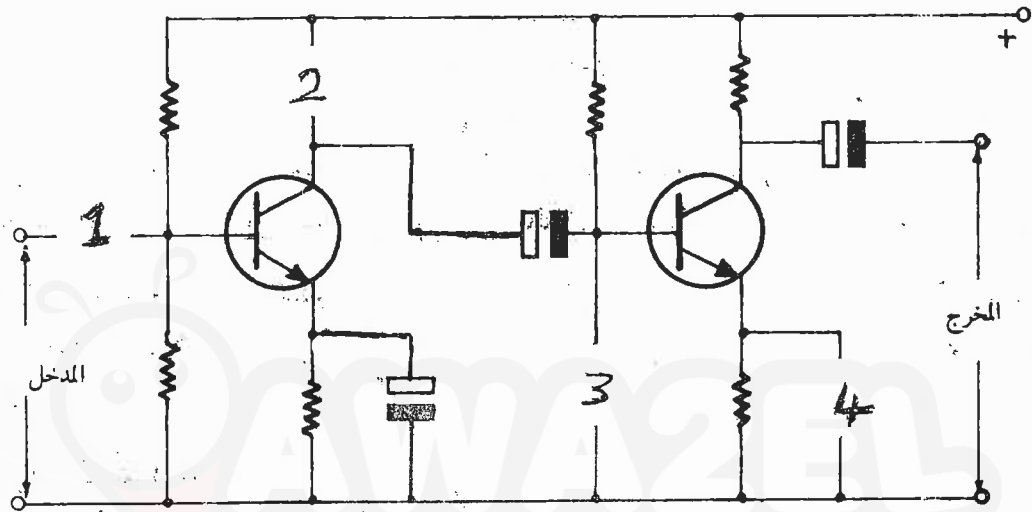
(٩ علامات)

أ) يُبين الشكل أدناه إحدى طرق الربط لمراحل التكبير، أجب عما يأتي:

١- ما هي طريقة الربط المستخدمة؟

٢- اعمل جدولاً يُبين أسماء العناصر المرقمة من (١-٤).

٣- ارسم الشكل بمقياس رسم مناسب بعد إكمال رسم العناصر عليه ورقمه.



(٥ علامات)

ب) ارسم رسماً فنياً مذنب من نوع قنطرة وين يستخدم مكبر عمليات.

(٧ علامات)

ج) ارسم رسماً فنياً مكبر يقوم بطرح إشارة من إشارة أخرى.

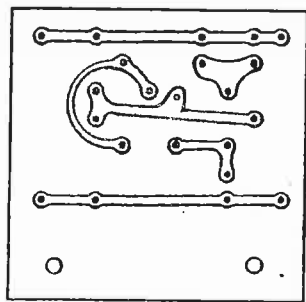
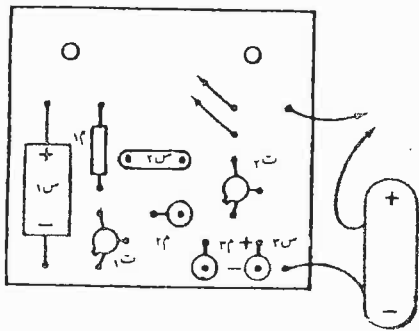
(٩ علامات)

د) يُبين الشكل المجاور مخطط الأشرطة النحاسية

ومواقع مكونات جهاز فحص الاستمرارية.

المطلوب: اسقط مكونات جهاز فحص

الاستمرارية على مخطط الدوائر المطبوعة.



يتبع الصفحة الثالثة ،،،

## الصفحة الثالثة

السؤال الثالث: (٣٠ علامة)

أ) ارسم مسجل إزاحة من اليسار إلى اليمين يتكون من أربعة نطاقات (JK) وبين كيفية عمل المسجل إذا كانت الحالة الابتدائية له (1, 0, 1, 1). (١٣ علامة)

ب) ارسم رسماً فنياً كل من الرموز المستخدمة في الشبكات الهاتفية الآتية: (١٤ علامة)

- ١- مقسم جديد.
- ٢- حدود منطقة المقسم.
- ٣- منهل موجود بغطاء معدني مربع.
- ٤- كابينة موجودة.
- ٥- خط مواسير مياه.
- ٦- ماسورة كابل فارغة.
- ٧- خط كابل كهرباء.

ج) اذكر أنواع المخططات المستخدمة في تمثيل الشبكات الهاتفية. (٣ علامات)

تم تحميل هذا الملف من موقع الأوائل التعليمي

www.awa2el.net

﴿ انتهت الأسئلة ﴾

صفحة رقم (١)

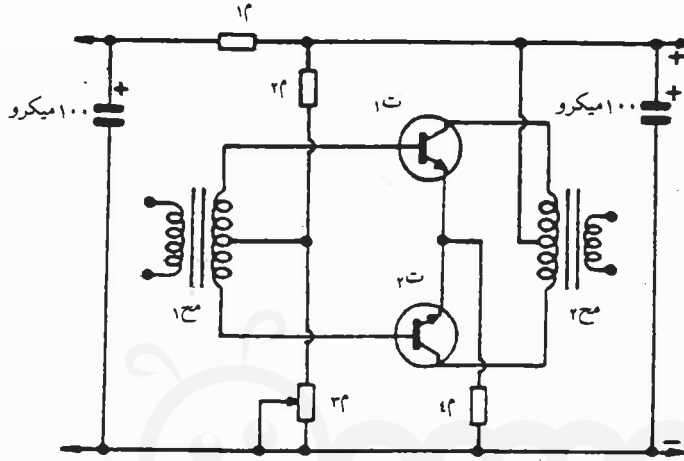
المبحث: الرسم الصناعي / الإلكترونيات  
الفرع: الصناعي

مدة الامتحان: ك س

التاريخ: ١١ / ١٢ / ٢٠١٨

رقم الصفحة  
في الكتاب

الإجابة النموذجية:



سؤال واحد (٢٠ علامة)

(١) ١- خذ الرسم كالتالي

(عبارتين)

٢- الرسم بعد أعمال

القطع الناقصة

(٦ علامات)

مقياس تردد

— HZ —

— ١ — (٥)

واط ميتر

— W —

— ٢ —

مقياس الطاقة

— Kwh —

— ٣ —

لوحة بيان أفقية

— [Symbol] —

— ٤ —

ضبط الصفر

— [Symbol] —

— ٥ —

جهاز بقطيس

دائم وملف متحرك

— [Symbol] —

— ٦ —

جهاز بقطيس

دائم متحرك

— [Symbol] —

— ٧ —

جهاز نسبي

بحديدة متحركة

— [Symbol] —

— ٨ —

$$١,٥ \times ٨ = (١٢ \text{ علامة})$$

رقم الصفحة  
في الكتاب

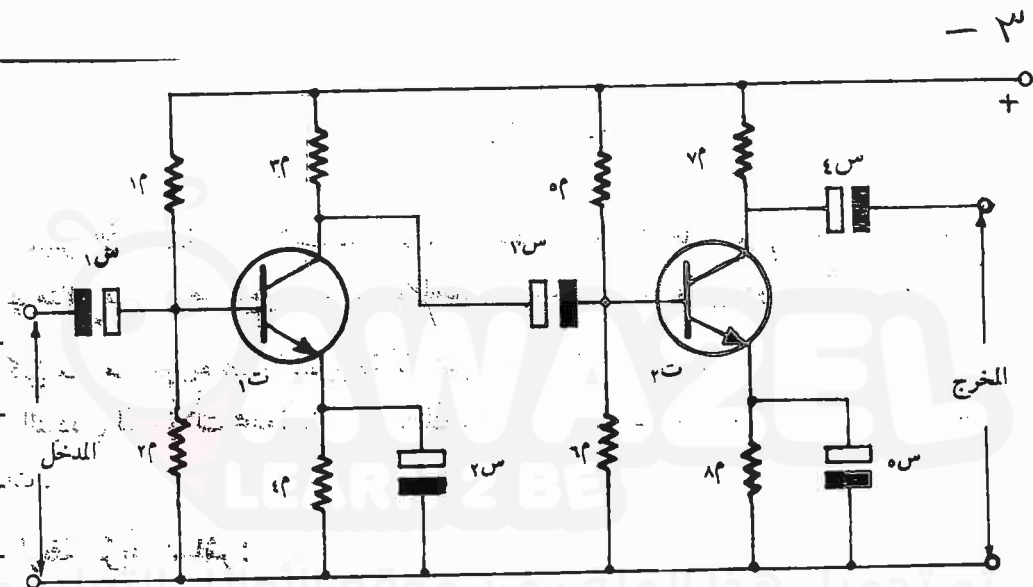
### السؤال الثاني ( ٣٥ علامة )

(٢) ١- الربط باستخدام مكثف و مقاوم (معدنات)

٢- ١- مكثف ٢- مقاوم

٣- مقاوم ٤- مكثف (معدنات)

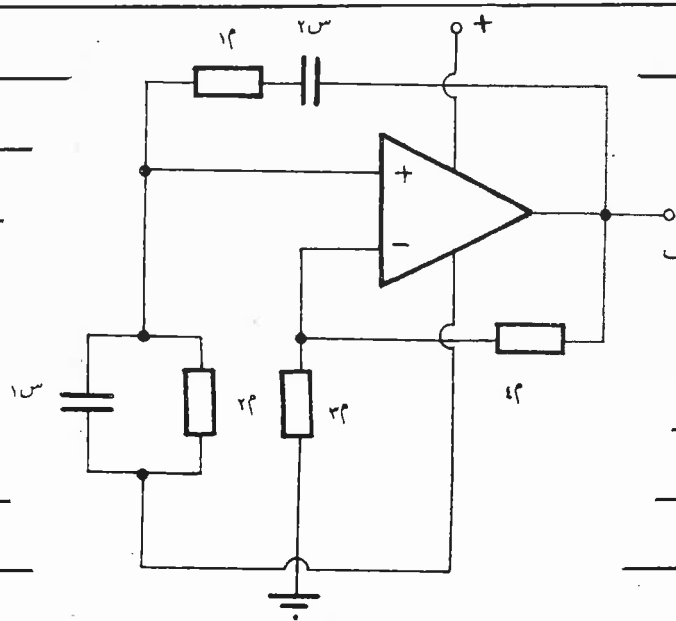
83



معدنات ٤ + ٢ = ٥ (معدنات) للربط

91

منزلة  
رني

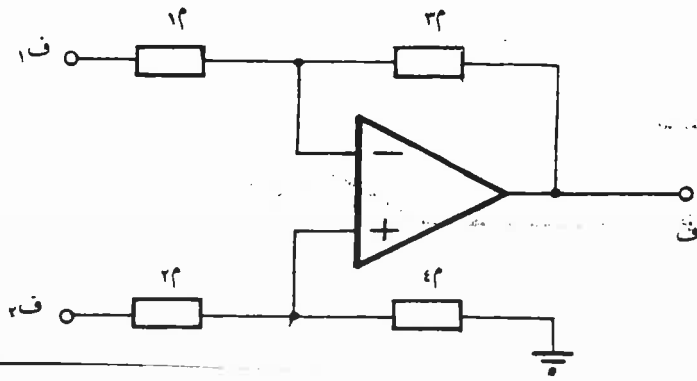


٥ معدنات

# تابع السائل الثاني

رقم الصفحة  
في الكتاب

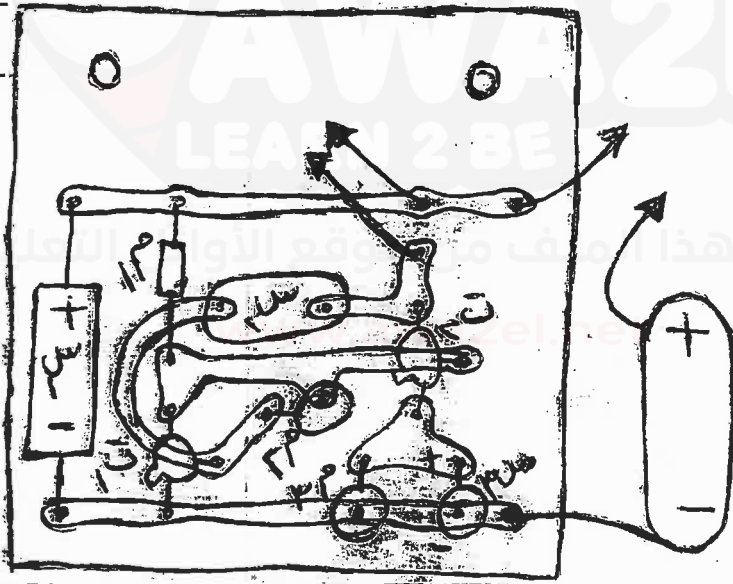
89



(٤)

(٧ كجاس)

110



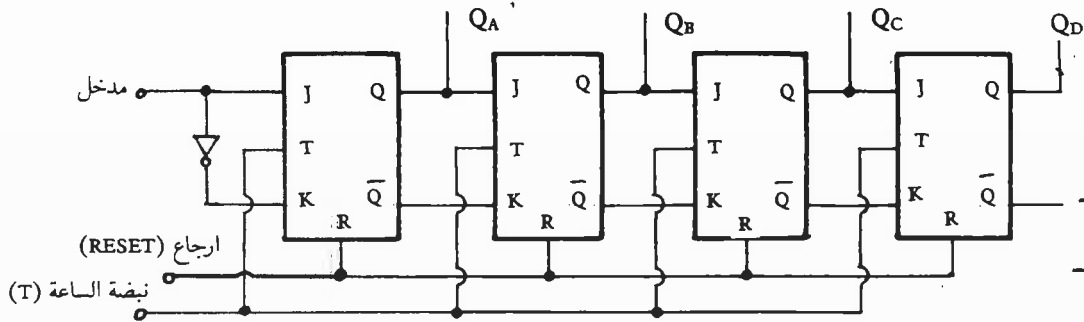
(٥)

(٩ كجاس)

رقم الصفحة  
في الكتاب

# السؤال الثالث (3-3) (4)

(15)



122

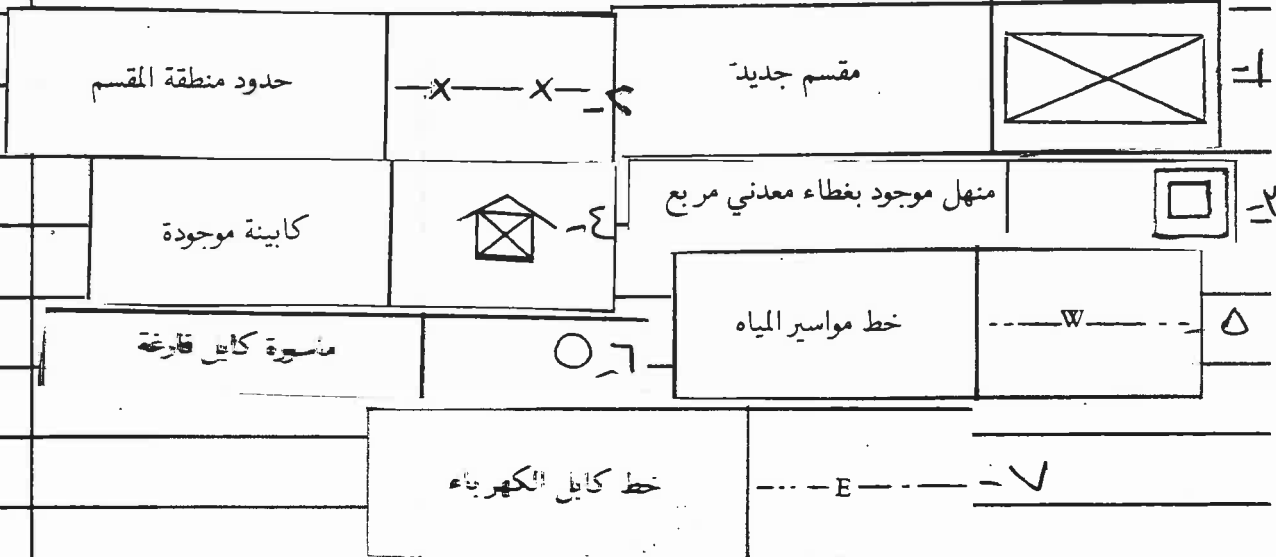
	QA	QB	QC	QD	
الحالة الابتدائية	1	0	1	1	
بعد نبضة الانزياح الأولى	1	0	1	0	
بعد نبضة الانزياح الثانية	1	0	0	1	
بعد نبضة الانزياح الثالثة	1	0	0	0	
بعد نبضة الانزياح الرابعة	0	1	0	0	

122

رسم السيل 8 مكعبات + 5 مكعبات للبرول

(13-3) (4)

(15)



129

7x9 = 14 مكعب

رقم الصفحة  
في الكتاب

تابع , سؤال ثالث

(ع

130

١- عظم الموقع

131

٢- عظم الواو

٣- عظم العوايل

$$(3 \text{ درجات}) = 1 \times 3$$

تم تحميل هذا الملف من موقع الأوائل التعليمي

www.awa2el.net