

امتحان شهادة الدراسة الثانوية العامة لعام ٢٠١٧ / الدورة الصيفية

المبحث : الرسم الصناعي (الميكانيكا العامة وصب المعادن)/م٤ (وثيقة محمية/محدود)
الفرع : الصناعي
مدة الامتحان : ٢٠٠ د / ٢٠٠ س
اليوم والتاريخ : الأحد ٢٠١٧/٠٧/٠٩

ملحوظة : أجب عن الأسئلة الآتية جميعها وعددها (٣) ، علمًا بأن عدد الصفحات (٣) .

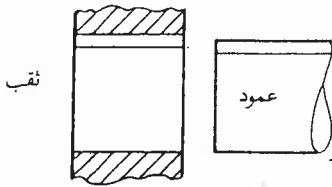
السؤال الأول: (٢٠ علامة)

أ (تبيّن الأشكال أدناه أنواع من التوافقات ذات تفاوتات وانحرافات متباينة.

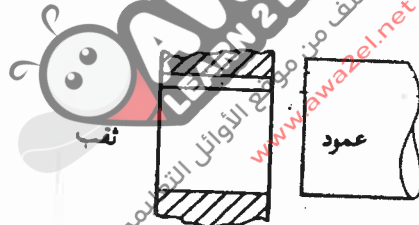
(٦ علامات)

والمطلوب:

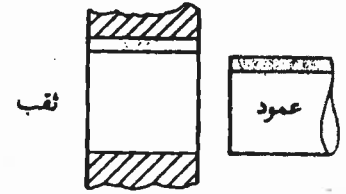
اكتب نوع التوافق لكل شكل.



(٣)



(٢)



(١)

ب) ما هي العوامل التي تعتمد عليها قيم سماحات التشغيل التي تترك على سطوح المسبوكات؟ (٨ علامات)

(٦ علامات)

ج) ما المقصود بكل مما يأتي:

١- الانحراف العلوي.

٢- الانحراف السفلي.

٣- التفاوت.

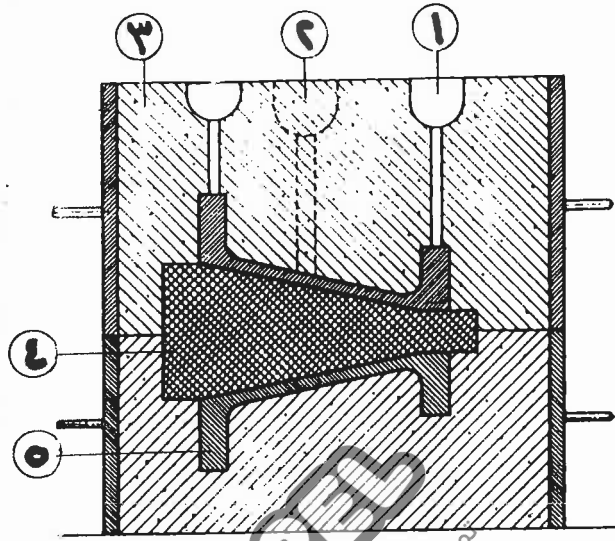
الصفحة الثانية

السؤال الثاني: (٣٠ علامة)

أ) يبين الشكل أدناه قطاعاً أمامياً لقالب من قطعتين (المقابلة).

والمطلوب: اكتب مسميات الأجزاء من (١-٥).

(١٠ علامات)



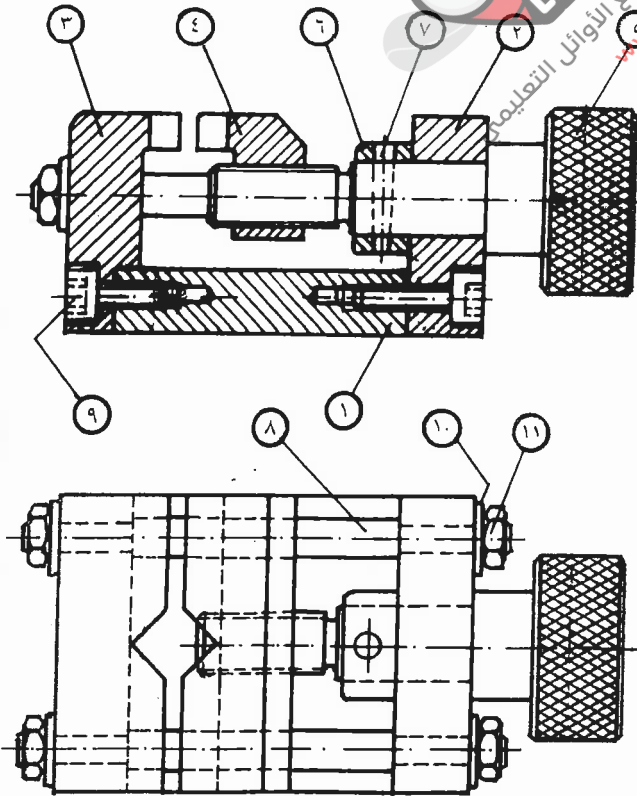
ب) يبين الشكل أدناه قطاعاً أمامياً ومسقطاً أفقياً لمزمنة يدوية دقيقة، ويبين الجدول المرفق أجزاء

(٢٠ علامة)

ومسميات هذه الملزمنة، المطلوب: بمقياس رسم مناسب ارسم:

١- مسقطاً أمامياً للقطعة رقم (٤).

٢- مسقطاً أفقياً للقطعة رقم (٤).

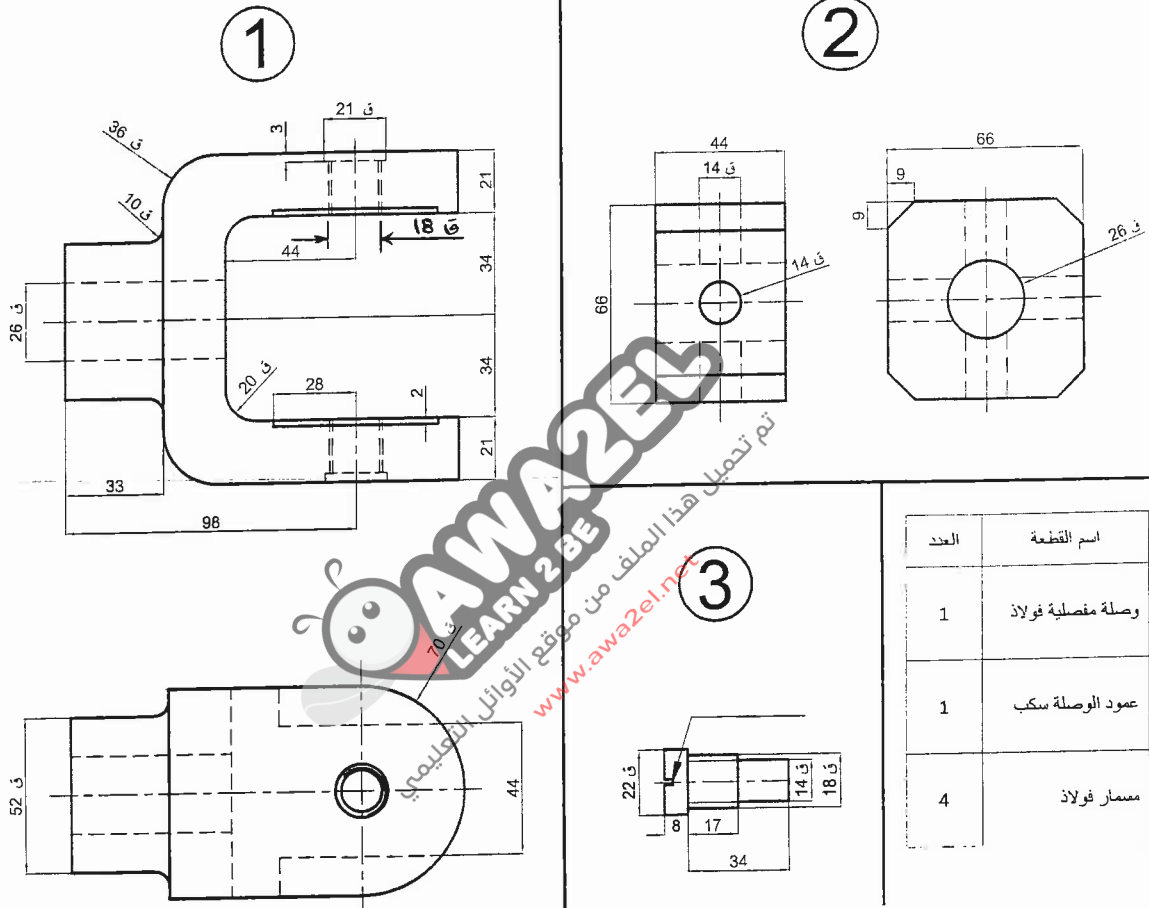


١١	صامولة	فولاذ	٤
١٠	وردة	فولاذ	٤
٩	برغي تثبيت سداسي داخل	فولاذ	٤
٨	دليل الفك المتحرك	فولاذ	٢
٧	مسمار تثبيت مسلوب	فولاذ	١
٦	جلبة	فولاذ	١
٥	برغي التحريك	فولاذ	١
٤	الفك المتحرك	فولاذ	١
٣	الفك الثابت	فولاذ	١
٢	المسد الخلفي	فولاذ	١
١	القاعدة	فولاذ	١
الرسم	أسمم القطعة	نوع المعدن	العدد

يتبع الصفحة الثالثة

السؤال الثالث: (٣٠ علامة)

يبيّن الشكل أدناه وصلة مفصليّة، وبيّن الجدول المرفق أجزاء هذه الوصلة، والمطلوب:
بمقياس رسم (١ : ١) ارسم قطاعاً أمامياً كاملاً بعد التجميع.
ملاحظة : لا تضع الأبعاد على الرسم.



﴿ انتهت الأسئلة ﴾



صفحة رقم (١)

س د
٢ -

المبحث : الرسم الهندسي (الميكانيكا العامة وصب المعادن) / مدة الامتحان : ٢٠
الفرع : الهندسي / التاريخ : ١٧/٧/٢٠١٧

الإجابة النموذجية :

السؤال الأول

رقم الصفحة في الكتاب	
١٥	١- الموافقة الأولى
١٦	٢- الموافقة الثانية ٣- الموافقة الثالثة (علاقة لكل نقطة)
١١٤	١- نوع مادة السبوك ٢- حجم وشكل السبوك ٣- خشونة سطح السبوك ٤- مكانه على المبراد (علاقة لكل نقطة)
١٥	١- الانحراف الشعري : الفرق بين الجدي بين الحد السفلي للقياس والحد العلوي للقياس والمعكوس الانعكاس ٢- الانحراف الشعري : الفرق بين الجدي بين الحد السفلي للقياس والحد العلوي للقياس الانعكاس ٣- الانحراف الشعري : الفرق بين الجدي بين الحد السفلي للقياس والحد العلوي للقياس (علاقة لكل نقطة)

صفحة رقم (٢)

رقم الصفحة
في الكتاب

السؤال الثاني

١٤١

١- فتحة العين والفتحة الهلالية (أ)

٢- الفتحة العباسية

٣- فتحة الهلالية

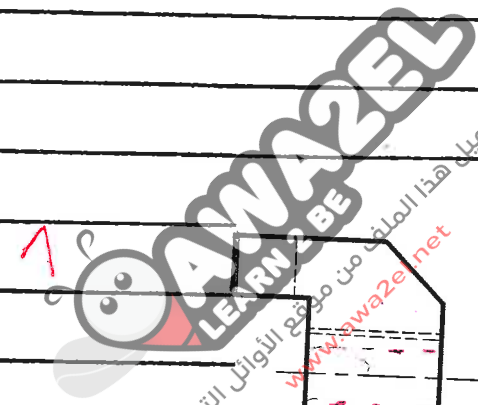
٤- اللب

٥- الفتحة

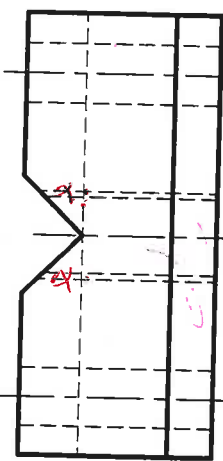
(عكسها من تلك نقطة)

١٤٣

(ب)



الفتحة الهلالية ← ك ك ك ك



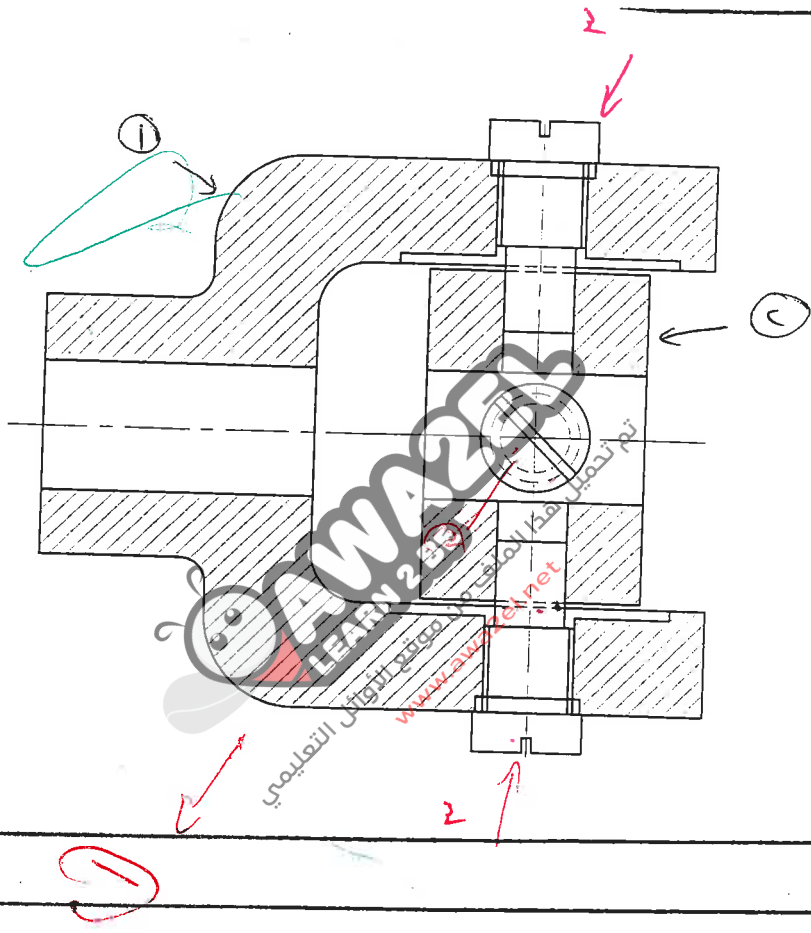
الفتحة الهلالية ← ك ك ك ك

Handwritten red notes and scribbles at the bottom right corner.

السؤال الثالث

رقم الصفحة
في الكتاب

١٥٨



١. معرفة عن القطعة (الورك) + التفسير	١٥	١٥
٢. معرفة عن القطعة التالية + التفسير	١٠	١٠
٣. معرفة للبرغيان	٥	٥
٤. معرفة لخطوط المركز والخطوط الوصلية والنظامية	٥	٥