

## امتحان شهادة الدراسة الثانوية العامة لعام ٢٠١٧ / الدورة الصيفية

مدة الامتحان : ٢٠٠ د  
اليوم والتاريخ: الأحد ٢٠١٧/٠٧/٠٩

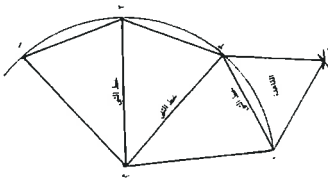
(وثيقة محببة/محدود)

المبحث : الرسم الصناعي (التجليس وأشغال المعادن)/م٤  
الفرع : الصناعي

ملحوظة : أجب عن الأسئلة الآتية جميعها وعددها ( ٣ ) ، علماً بأن عدد الصفحات ( ٣ ) .

السؤال الأول: (٢٠ علامة)

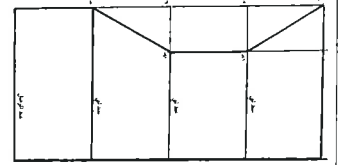
أ ( تبيّن الأشكال أدناه انفرادات لبعض الأجسام والأشكال الهندسية التي تُستعمل بشكل كبير في أعمال تشكيل الصاج والصفائح المعدنية، والمطلوب: اكتب مسميات الأجسام التي ينتمي إليها كل انفراد. (٨ علامات)



(٤)



(٣)

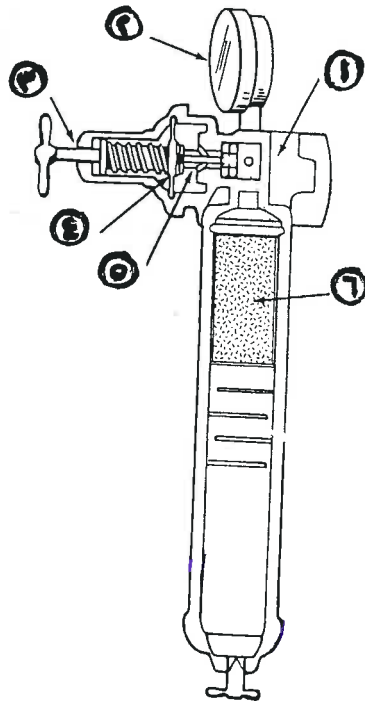


(١)

ب) يبيّن الشكل أدناه قطاعاً توضيحياً في منظم الضغط.

والمطلوب: اكتب مسميات الأجزاء من (١ - ٦).

(١٢ علامة)

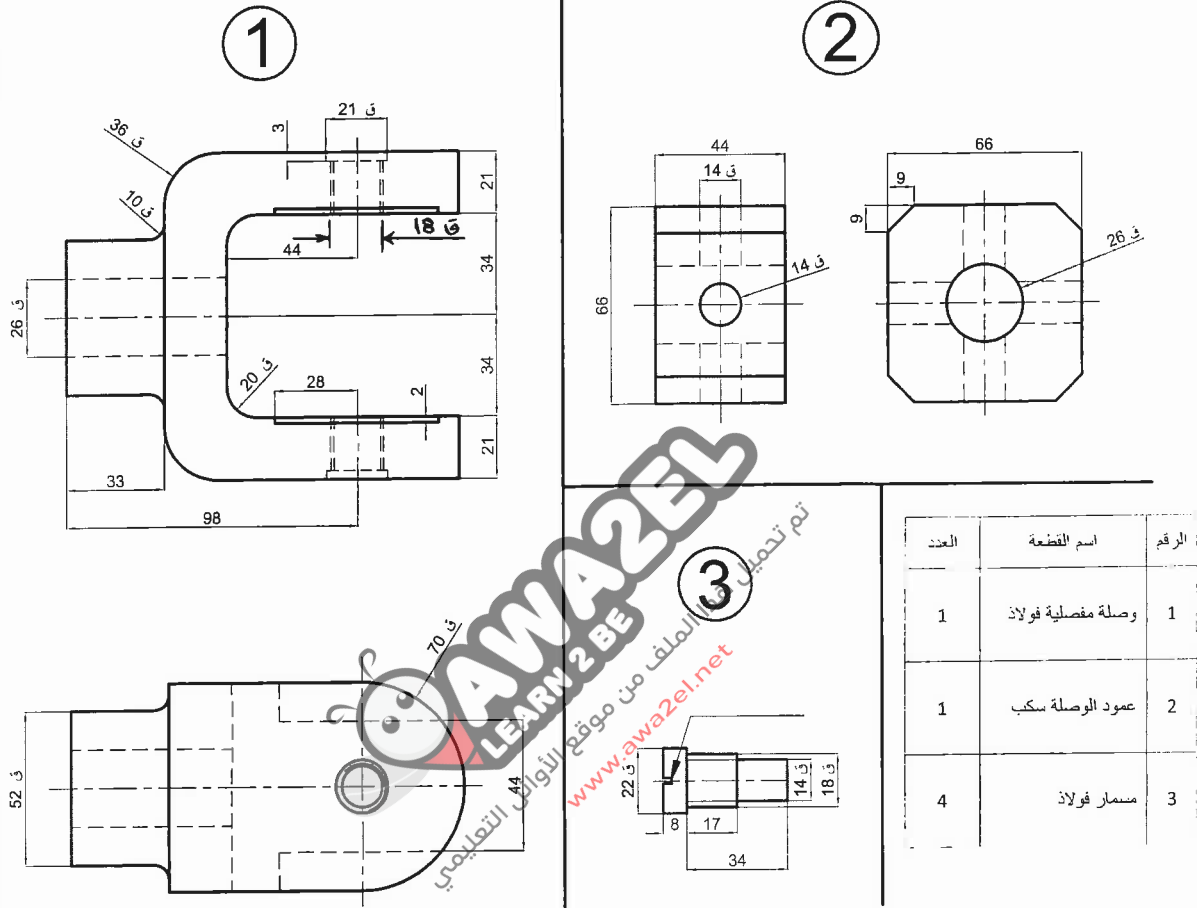


الصفحة الثانية

السؤال الثاني: (٣٠ علامة)

أ) يبين الشكل أدناه وصلة مفصليّة، وبيّن الجدول المرفق أجزاء هذه الوصلة.  
والمطلوب: بمقياس رسم (١ : ١) ارسم قطاعاً أمامياً كاملاً بعد التجميع.

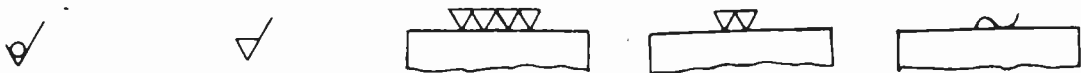
(٢٠ علامة)



ب) تبيّن الأشكال أدناه بعض رموز وعلامات تشغيل الأسطح التي توضع على الرسومات.

(١٠ علامات)

والمطلوب: اكتب مواصفات السطح التي يدل عليها كل رمز.



(٥)

(٤)

(٣)

(٢)

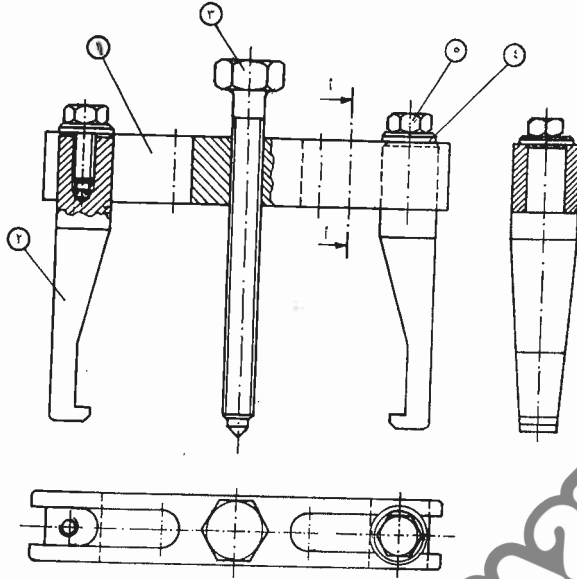
(١)

يتبع الصفحة الثالثة ....

الصفحة الثالثة

السؤال الثالث: (٣٠ علامة)

أ) يبين الشكل أدناه قطاعاً أمامياً وقطاعاً جانبياً ومسقطاً أفقياً لبريصة سحب، وبيّن الجدول المرفق أجزاء ومسميات هذه البريصة، المطلوب: ارسم بمقياس رسم مناسب قطاعاً أمامياً للقطعة رقم (١). (١٠ علامات)

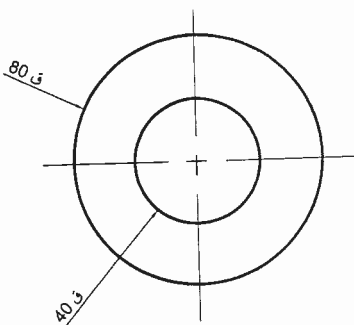
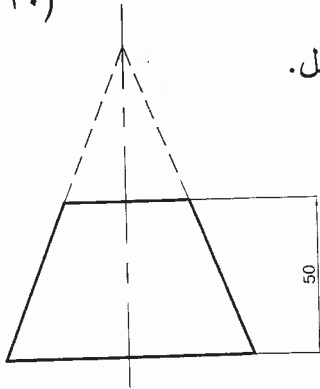


الرقم	اسم الجزء	نوع المعدن	العدد
٥	برغي تثبيت	فولاذ	٢
٤	وردة	فولاذ	٢
٣	برغي السحب	فولاذ	١
٢	ذراع	فولاذ	٢
١	الجسم	فولاذ	١
	اسم المعدن	نوع المعدن	العدد

ب) يبين الشكل أدناه المسقط الأمامي والمسقط الأفقي للمخروط القائم الناقص، علماً بأن ارتفاعه (٥٠) مم وقطر قاعدته (٨٠) مم، المطلوب:

(٢٠ علامة)

بمقياس رسم (١ : ١) ارسم انفراد السطح لهذا المخروط موضحاً خطوات العمل.



﴿ انتهت الأسئلة ﴾



مدة الامتحان :  $\frac{١٥}{٥}$  س  
التاريخ : ٩ / ٧ / ٢٠١٤

المبحث : الرسم الهندسي تجليسي واسطوال العدن كع  
الفرع : الهندسي

الإجابة النموذجية :

السؤال الاول

رقم الصفحة  
في الكتاب

١١٥

(٤)

١- مستورد ربا عني قالم مقطوع

١١٧

٢- ابيون مستخرج اسطواني مغلفه الطرفا

١١٩

٣- ابيون باسطوا ابي مقطوع بشكل مائل

١٢١

٤- هرم ثلاثي

(علافاً على كل نقطة)

(٥)

٢٠٨

١- مدخل الهواء

٢- ساحة العباس

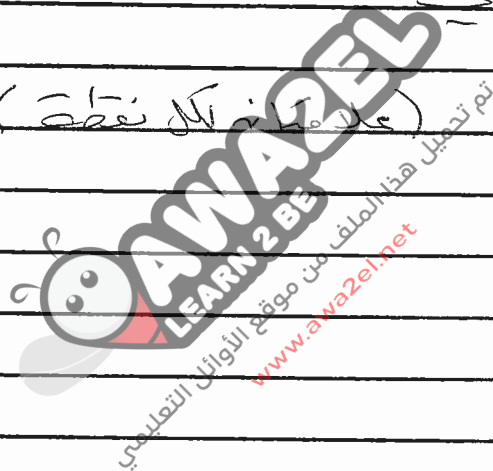
٣- برعبي العيار

٤- كيلة العيار

٥- مجموعة الصمام

٦- فلتر

(علافاً على كل نقطة)

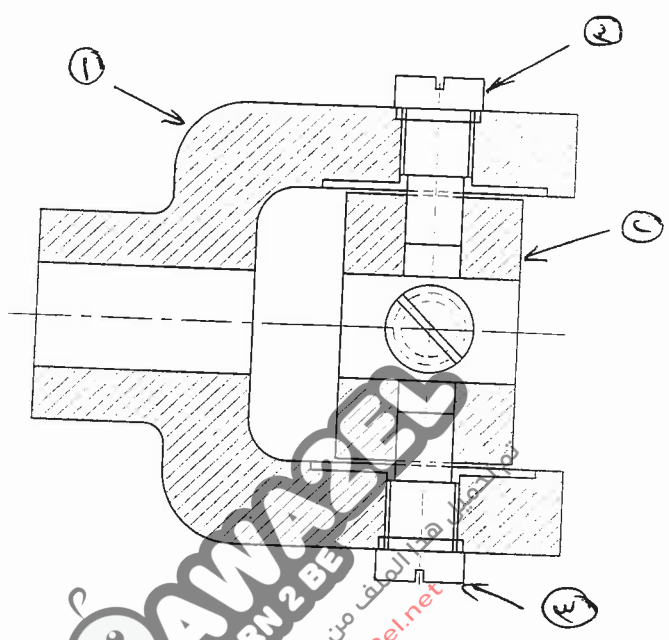


رقم الصفحة في الكتاب

السؤال الثاني

١٨٦

(٢)



- ١ - علامة للمحافظة على القطر
- ٢ - علامة للمحافظة على الشكل
- ٣ - علامة للمحافظة على الشكل
- ٤ - علامة للمحافظة على الشكل

١٩٣

(٣)

- ١ - سطح غير مشتمل بالقطع
- ٢ - سطح مواسط المستوية
- ٣ - سطح كاسم جيداً

١٤٥

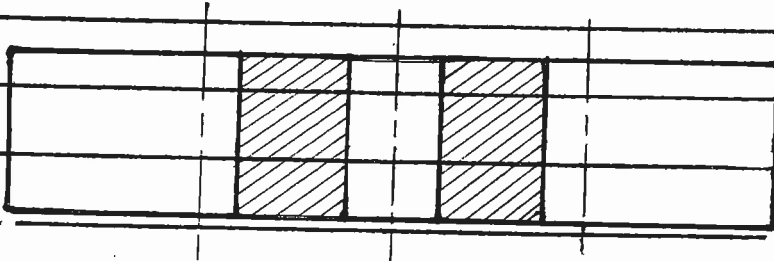
- ٤ - سطح مشتمل بالقطع
- ٥ - سطح مشتمل بالقطع

(علامة لكل نقطة)

رقم الصفحة  
في الكتاب

السؤال الثالث

١



أ علامان على الرسم

علامان عن خطوط المركز والنقطة (دقة) إنك

١٢٥

ب الخطوات

١- ترسم المسطرة طيناً اللقاة في لافق المخروط بجمعها إنك

٢- نقس محيط المخروط على المسطرة لافقاً إلى كد عتاه عن الأقسام وترجم هذه الأقسام

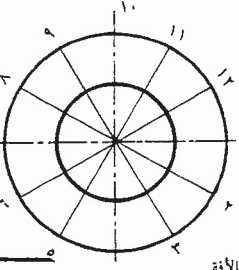
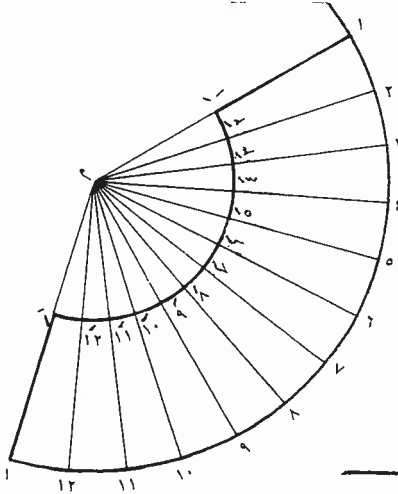
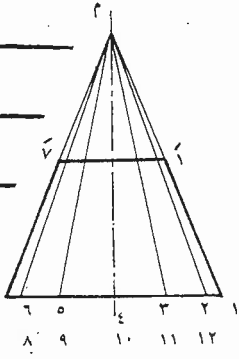
٣- ترسم قوساً نصفية على مركزها نقطة تقاطع الخطوط من الخطوة ١، ٢، ٣ (طول القوس = ١.٥)

٤- ترسم قوساً أخرى من نفس المركز وقطره مساوياً للمخروط إلى المسطرة

٥- نقس القوسين إلى قسمين وأقسام محيط المخروط بما أسلفناه

٦- نصقل خطوط بين مركز القوسين المقوس على قسمين للمركز

٧- نرسم أقسام القوسين الكبير والصغير لاجتناب



(سبح علامان الخطوط + ٣ علامان للرسم)