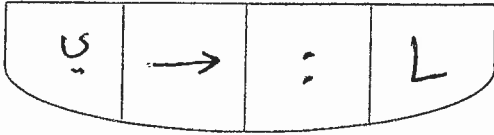
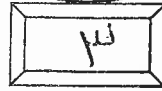


بِسْمِ اللَّهِ الرَّحْمَنِ الرَّحِيمِ



المملكة الأردنية الهاشمية  
وزارة التربية والتعليم  
إدارة الامتحانات والإخبارات  
قسم الامتحانات العامة



## امتحان شهادة الدراسات الثانوية العام لعام ٢٠١٨ / الدورة الشتوية

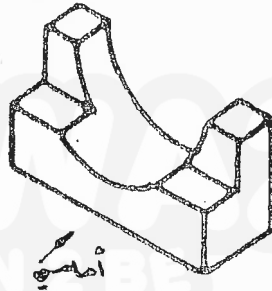
(وثيقة محمية/محدود) د س

المبحث : الرسم الصناعي / تشكيل المعادن والصبانة الميكانيكية / المستوى الرابع مدة الامتحان : ٢ : ٠٠  
الفرع : الصناعي اليوم والتاريخ : الخميس ٢٠١٨/١/١١

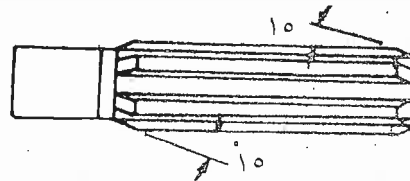
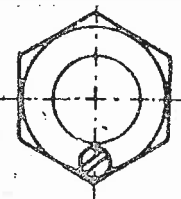
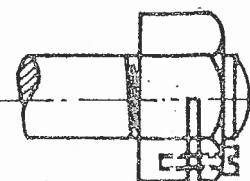
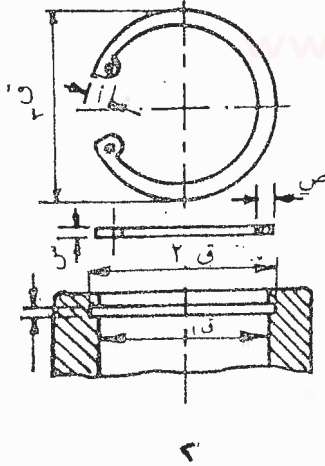
ملحوظة : أجب عن الأسئلة الآتية جميعها وعددها (٣)، علماً بأن عدد الصفحات (٣).

السؤال الأول: (٢٠ علامة)

أ) يبين الشكل أدناه منظوراً لقطعة ميكانيكية، المطلوب: ارسم باليد الحرة المنظور مكبّرًا مرتين. (١٢ علامة)



ب) تبيين الأشكال أدناه بعض الأجزاء الميكانيكية التي تلزم في الرسم التجميعي، المطلوب: اكتب أسماء هذه الأجزاء. (٨ علامات)



يتبع الصفحة الثانية/،،،،

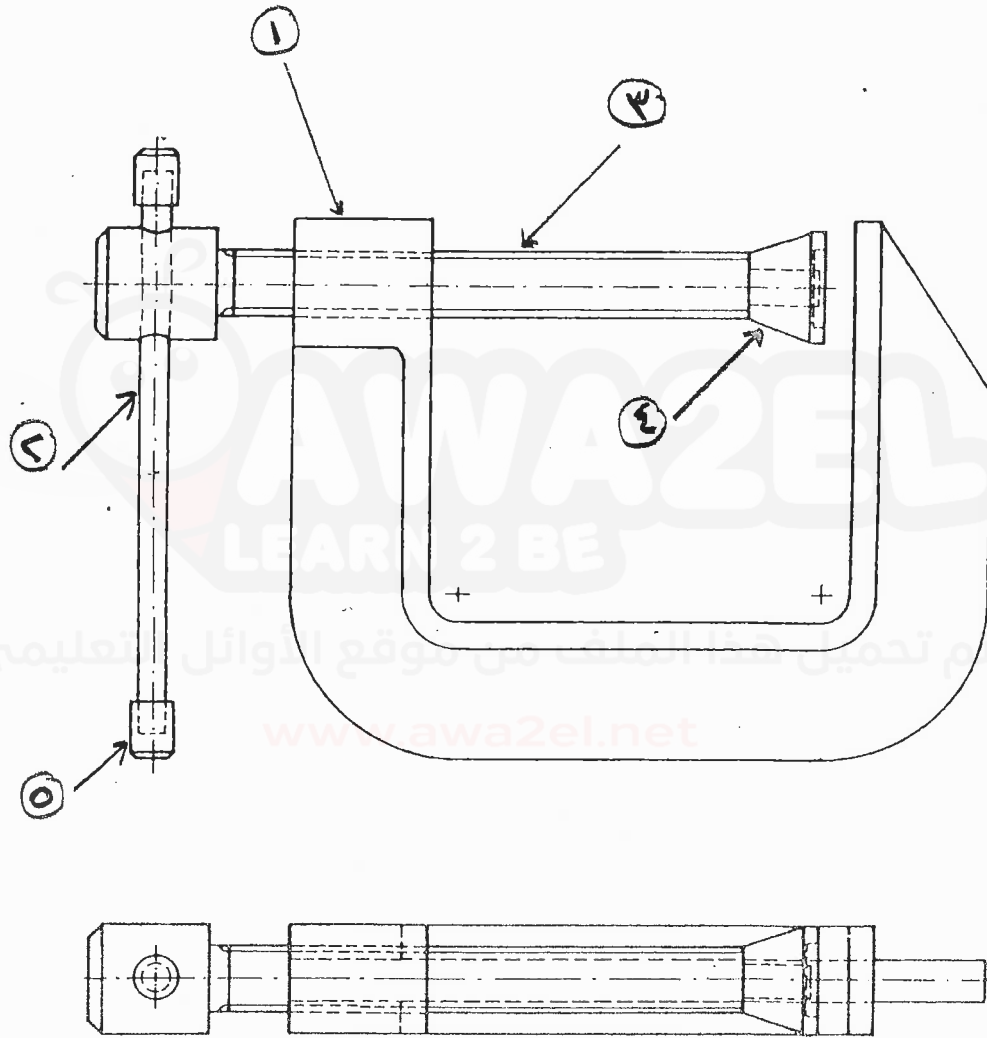
## الصفحة الثانية

## السؤال الثاني: (٣٠ علامة)

يُبين الشكل أدناه مسقطاً أمامياً ومسقطاً أفقياً لملزمة صغيرة مجمعة، المطلوب: ارسم بمقياس رسم مناسب ما يأتي:

(١) مسقط أمامي للقطعة رقم (٢).

(٢) قطاع أمامي للقطعة رقم (١).



يتبع الصفحة الثالثة/،،،،





## امتحان شهادة الدراسة الثانوية العامة لعام ٢٠١٨ / الدورة الشتوية

الإجابة النموذجية

وزارة التربية والتعليم  
إدارة الامتحانات والاختبارات  
قسم الامتحانات العامة

صفحة رقم (١)

مدة الامتحان :  $\frac{١٥}{٢}$  س

التاريخ : ١١ / ١ / ٢٠١٨

المبحث : المرحم الصناعي / تحسين التعاون والصيانة الميكانيكية / ٤٠  
الفرع : الصناعي

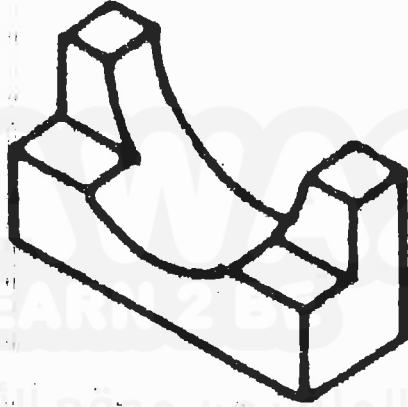
الإجابة النموذجية :

رقم الصفحة  
في الكتاب

السؤال الأول : علامة

١٤١

الفرع (٥) : (١٤) علامة



الفرع (٥) : (٨) علامة

٧٤٢٧١

٧٤٢٧٢

١. زئبق

٢. حلقة احكام للنفوس

٣. عمود مفرد

٤. لصاق لاصقة

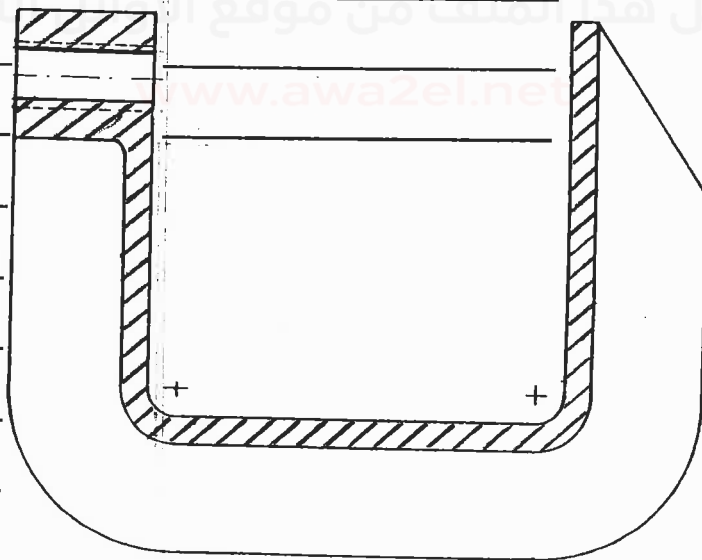
رقم الصفحة  
في الكتاب

السؤال الثاني : (٢.) علامة

١.٨



مقطع أساسي للقطعة رقم ٢



مقطع أساسي للقطعة رقم ١

رقم الصفحة  
في الكتاب

السؤال الثالث: (٣٠) علامة

٨١

