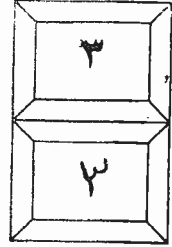




المملكة الأردنية الهاشمية
وزارة التربية والتعليم
إدارة الامتحانات والإقباراة
قسم الامتحانات العامة



امتحان شهادة الدراسة الثانوية العامة لعام ٢٠١٨ / الدورة الشتوية

(وثيقة محمية/محمود)

مدة الامتحان: ٢٠٠ د

المبحث: الرسم الصناعي (الميكانيكا العامة وصب المعادن)/م٤

اليوم والتاريخ: الخميس ١١/١/٢٠١٨

الفرع: الصناعي

ملحوظة: أجب عن الأسئلة الآتية جميعها وعددها (٣)، علماً بأن عدد الصفحات (٤) .

السؤال الأول: (٢٠ علامة)

أ) تبيين الأشكال أدناه أنواع من الأسنان المستخدمة في البراغي والصواميل.

(٦ علامات)

والمطلوب: اكتب نوع الأسنان لكل شكل.



ب) عند اتحاد أو تجميع الثقوب مع الأعمدة يمكن الحصول على ثلاثة أنواع من التوافقات ذات تفاوتات

(٦ علامات)

أو انحرافات متباينة. المطلوب:

١- ارسم نوعاً واحداً من هذه التوافقات مبيّناً على الرسم الثقب - العمود.

٢- تبيين نوع التوافق.

يتبع الصفحة الثانية ...

الصفحة الثانية

ج) يتكوّن هذا الفرع من (٤) فقرات، لكل فقرة أربعة بدائل، واحد منها فقط صحيح، انقل إلى دفتر إجابتك رقم الفقرة والإجابة الصحيحة لها على الترتيب.

(٨ علامات)

١- الشكل المجاور رسم تخطيطي لزمبرك:



ب) لِيّ اسطواناني حلزوني
د) لِيّ لولبي

أ) اسطواناني
ج) مخروطي

٢- الفرق الجبري بين الحد السفلي للمقاس والمقاس الاسمي يسمّى:

ب) التفاوت
د) الانحراف العلوي

أ) التوافق
ج) الانحراف السفلي

٣- عامل من عوامل التصحيح يُضاف للنموذج لكي يعوّض عن مقدار التقلّص في المسبوكة:

ب) سماحة الانكماش
د) سماحة الاستدقاق السالب

أ) سماحة التشغيل
ج) سماحة الاستدقاق الموجب

٤- من العناصر الميكانيكية التي تُستخدم لمنع الأجزاء الميكانيكية من الانزلاق والخروج من أماكنها في الأعمدة والثقوب:

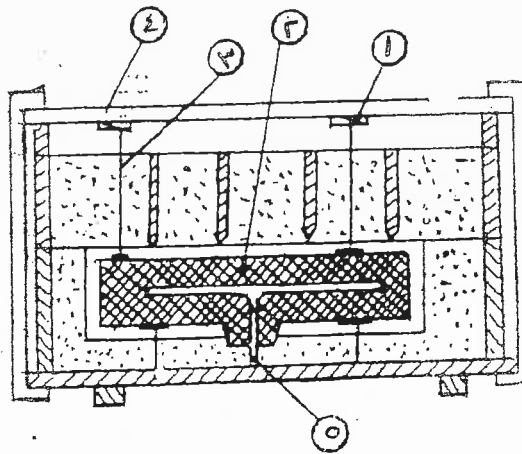
ب) الأعمدة المفرزة
د) المسامير

أ) الرقائق الفولاذية
ج) حلقات القفل

السؤال الثاني: (٣٠ علامة)

(١٠ علامات)

أ) يبيّن الشكل أدناه قطاعاً أمامياً لقالب سباكة من قطعة واحدة، والمطلوب: اكتب مدلولات الأرقام من (١ - ٥).



يتبع الصفحة الثالثة

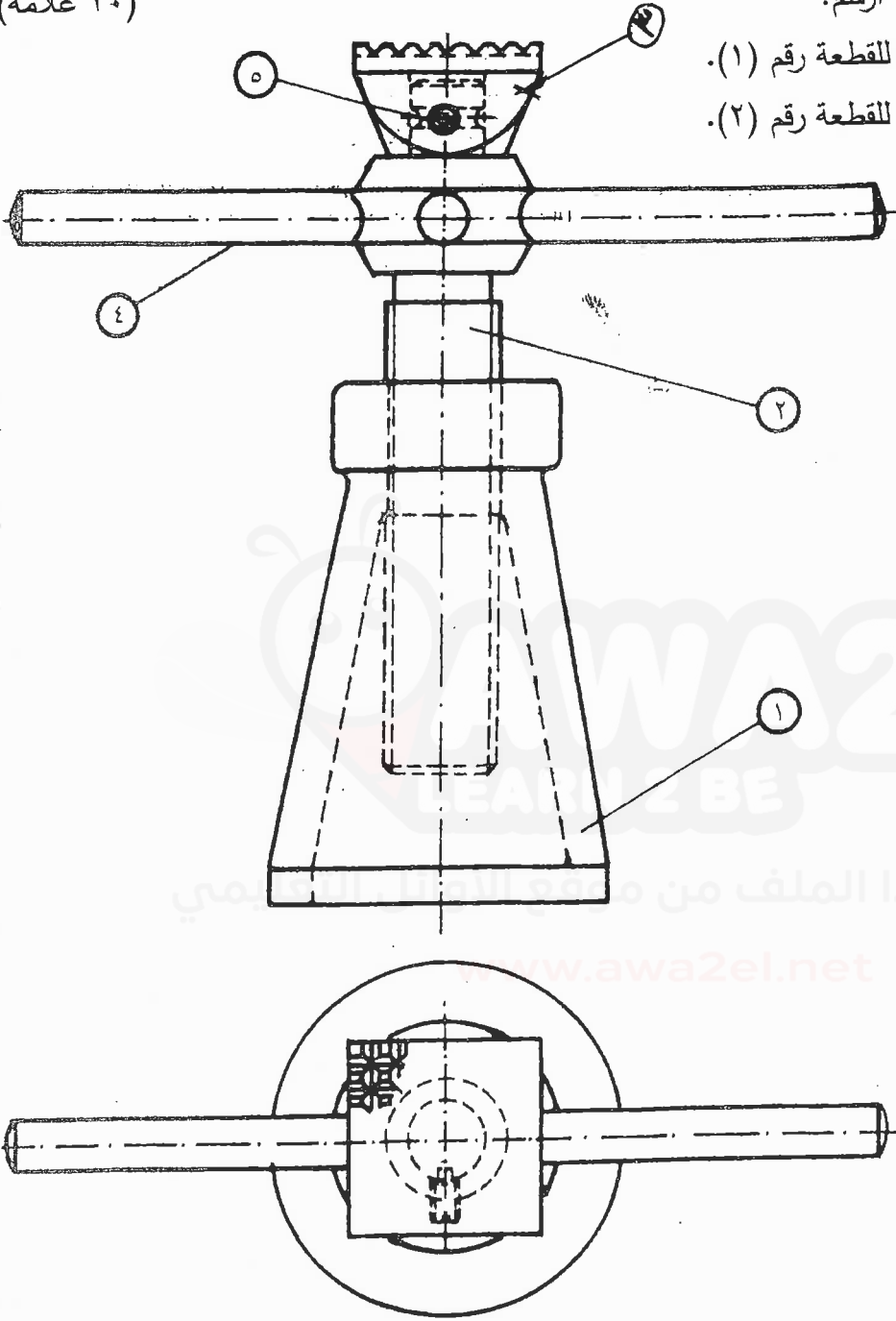
الصفحة الثالثة

(ب) يبين الشكل أدناه مسقطاً أمامياً ومسقطاً أفقياً لرافعة ببرغي، وبيّن الجدول المرفق أجزاء ومسميات الرافعة.

والمطلوب: بمقياس رسم مناسب ارسم:

(٢٠ علامة)

- ١- رسماً تنفيذياً - مسقطاً أمامياً للقطعة رقم (١).
- ٢- رسماً تنفيذياً - مسقطاً أمامياً للقطعة رقم (٢).



الرقم	اسم القطعة	نوع المعدن	العدد
١	الجسم	زهر	١
٢	برغي الرفع	فولاذ	١
٣	قاعدة ارتكاز	فولاذ	١
٤	ذراع	فولاذ	١
٥	برغي تثبيت	فولاذ	١

السؤال الثالث: (٣٠ علامة)

أ) تعتمد سماحات الاستدقاق الذي يُسمح به على السطوح الرأسية للنموذج في المسبوكات على عدد من العوامل.

المطلوب:

(١٠ علامات)

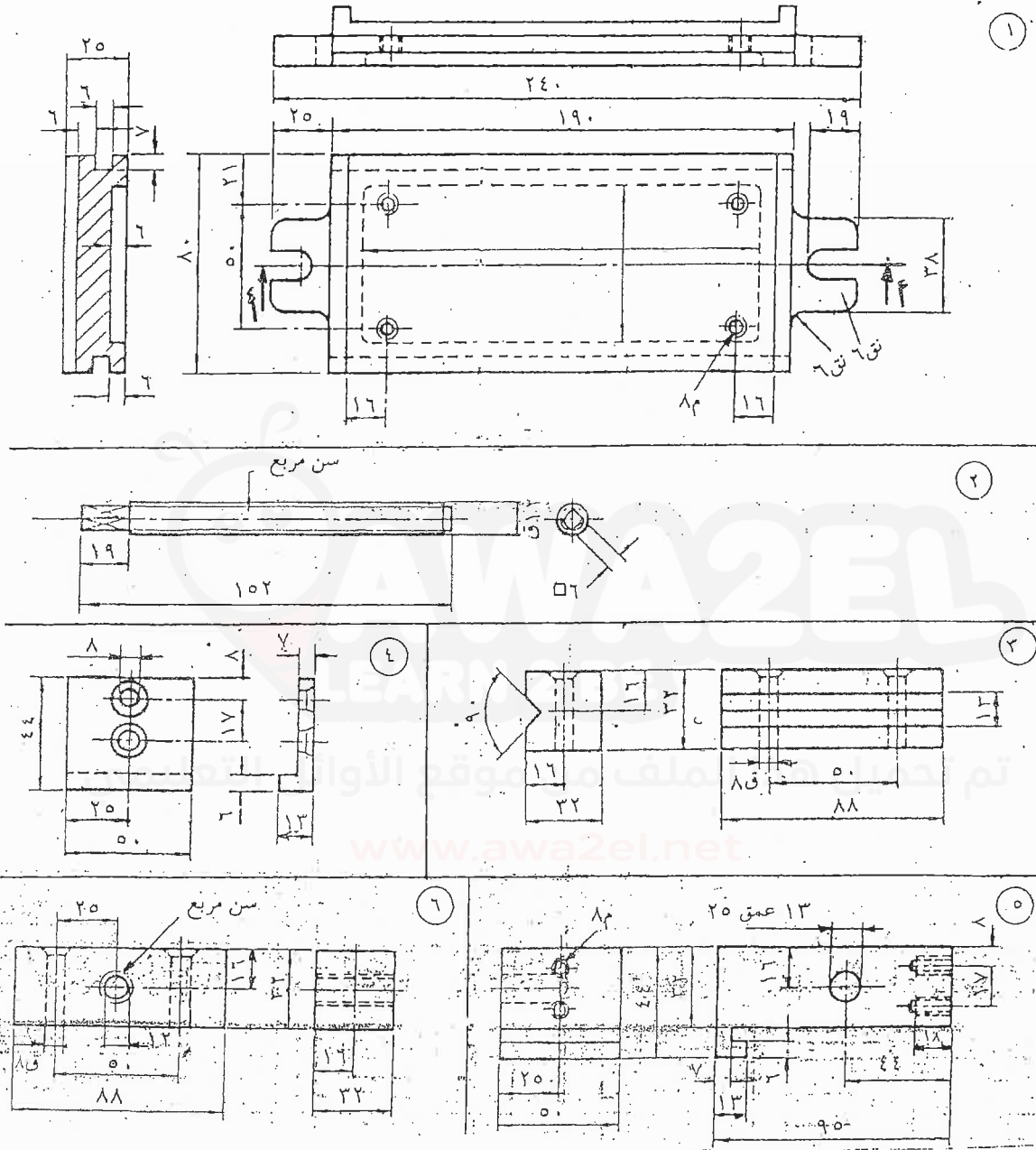
١- اذكر أربعة من هذه العوامل.

٢- تعطى وتقدر سماحات الاستدقاق بطريقتين، ما هما؟

يتبع الصفحة الرابعة

(٢٣ علامة)

ب) يبين الشكل أدناه أجزاء ملزمة، وبيّن الجدول المرفق هذه الأجزاء، والمطلوب:
بمقياس رسم (١ : ١) ارسم قطاعًا أماميًا كاملًا بعد التجميع.
ملاحظة: لا تضع الأبعاد على الرسم.



الرقم	اسم القطعة	المادة	العدد
١	القاعدة	فولاذ	١
٢	برغي الشد	فولاذ	١٠
٣	الفك الثابت	فولاذ	١
٤	صفحة تثبيت	فولاذ	١
٥	الفك المتحرك	فولاذ	١
٦	مستند	فولاذ	١
٧	برغي تثبيت	فولاذ	٤
٨	برغي تثبيت الصفحة	فولاذ	٢

﴿ انتهت الأسئلة ﴾

بسم الله الرحمن الرحيم
امتحان شهادة الدراسة الثانوية العامة لعام ٢٠١٨ / الدورة الشتوية
الإجابة النموذجية



وزارة التربية والتعليم
 إدارة الامتحانات والاختبارات
 قسم الامتحانات العامة

صفحة رقم (١)

المبحث: الرسم الصناعي (الميكانيكا العامة وصفه المعادن) ص ٤
 الفرع: الصناعي

مدة الامتحان: $\frac{د}{س}$

التاريخ: ٢٠١٨/١/١١

الإجابة النموذجية:

إجابة السؤال الأول

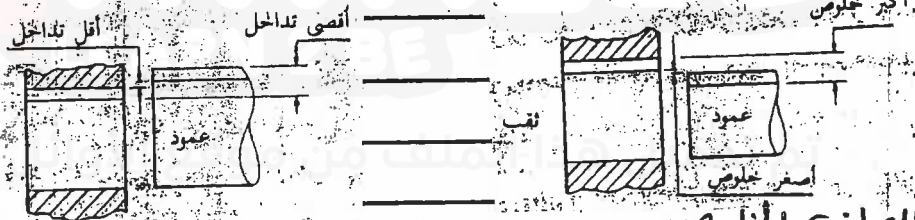
أ) ١- ويتوزع

٢- الأكم

٣- المتركي أو الموحد الامريكي

(٣ × ٤ علامة)

ب) رسم نوع واحد من هرة التوافقان

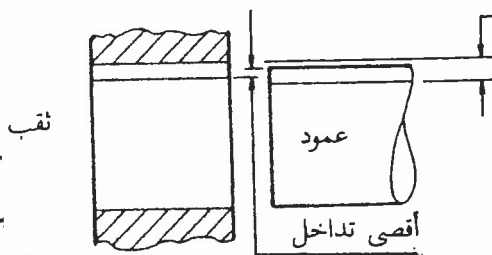


التوافق الداخلي

التوافق الخالص

١- مطلوب رسم نوعاً واحداً
 (٤ علامات)

٢- نوع التوافق
 (٢ علامة)



التوافق الانتقالي

ج)

١٢٢

١- د

١٠٥

٢- ج

١٠٩

٣- ب

١٢٨

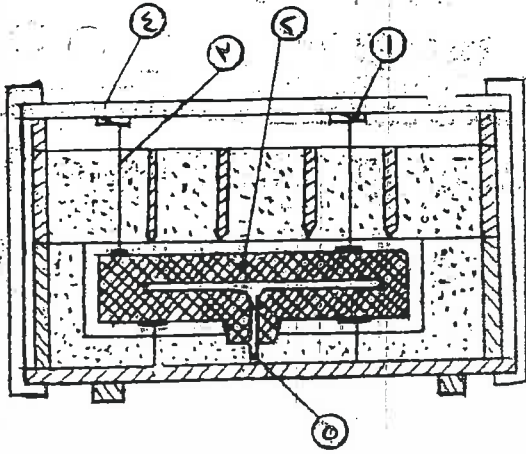
٤- هـ

(٤ × ٤ علامة)

رقم الصفحة
في الكتاب

اجابة السؤال الثاني

١٢٨



أ) ١- أوكاد أو خوابير

٢- اللباب

٣- عند ذور رأس واحد يساعد
على حفظ اللب في مكانه

٤- قضيب ركز مساند اللباب

٥- فراغات تهوية

(٥ x ٢ علامة)

ب)

١٦٧



٢-

١-

* الرسم ٢ x ٨ علامة

* الرقعة ٢ x ٥ علامة

رقم الصفحة
في الكتاب

اجابة السؤال الثالث

١١١

١- شكل المسبوكية

٢- حجم المسبوكية

٣- طريقة المقالبية

٤- طريقة إنتاج القوالب

٥- حالة النموذج نفسها

٦- نوع مادة النموذج

١١٢

(٤ × ٢ علامة)

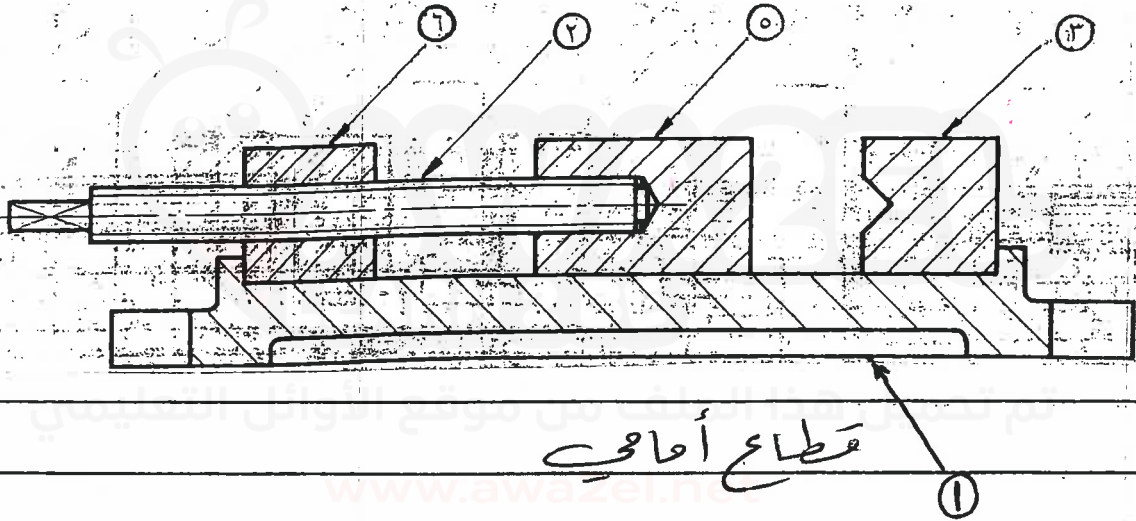
١- مقدره الزوايا

٢- مقدره بالمميزات لكل مقدر

(ب)

٤٧

١٤٨



قطاع أحادي

الرسم : (٦ علامة)

التفسير : (٤ علامات)