

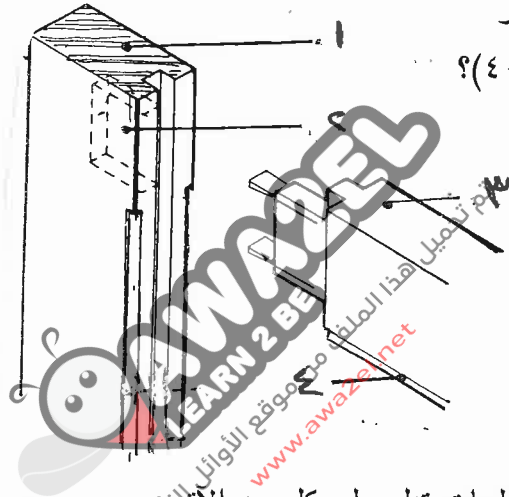
امتحان شهادة الدراسة الثانوية العامة لعام ٢٠١٧ / الدورة الصيفية

المبحث : الرسم الصناعي (النجارة والتنجيد)/المستوى الرابع (وثيقة محمية/محدود)
الفرع : الصناعي (خطة قديمة)
مدة الامتحان : ٢٠٠ د
اليوم والتاريخ : الأحد ٢٠١٧/٠٧/٠٩

ملحوظة : أجب عن الأسئلة الآتية جميعها وعددها (٣) ، علمًا بأن عدد الصفحات (٤) .

السؤال الأول: (٢٠ علامة)

(١٠ علامات)



أ (يبين على ماذا يدل الشكل المجاور وما هي دلالات الأرقام من (١ - ٤)؟

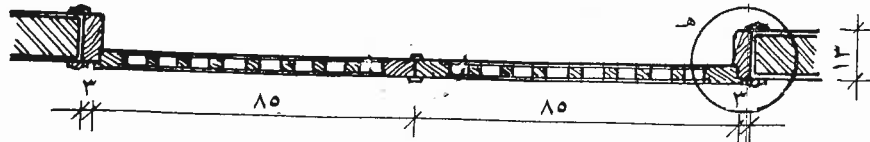
(١٠ علامات)

- ب) ارسم بمقياس رسم مناسب مصطلحات تدل على كل من الآتي:
- ١- باب داخلي عادي ذو درفة واحدة.
 - ٢- باب ذو درفتين مروحيتين.
 - ٣- باب منزلق ذو درفتين على حائط.
 - ٤- باب دوار.

السؤال الثاني: (٣٠ علامة)

(١٠ علامات)

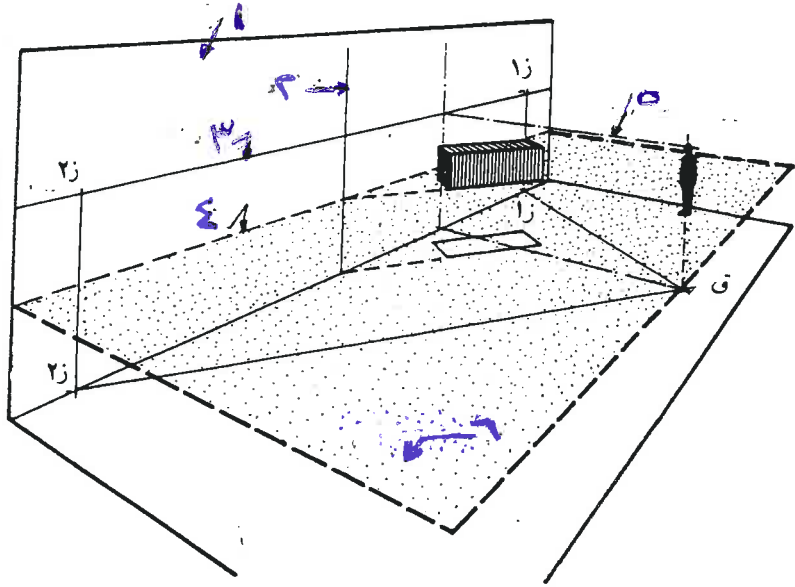
أ (الشكل الآتي يبين القطاع الأفقي لباب كبس درفتين. المطلوب: ارسم بمقياس رسم مناسب التفصيلة (هـ) والتي تمثل قطاعاً أفقياً لتثبيت الحلق مع الجدار، مع إظهار التهشير المناسب.



الصفحة الثانية

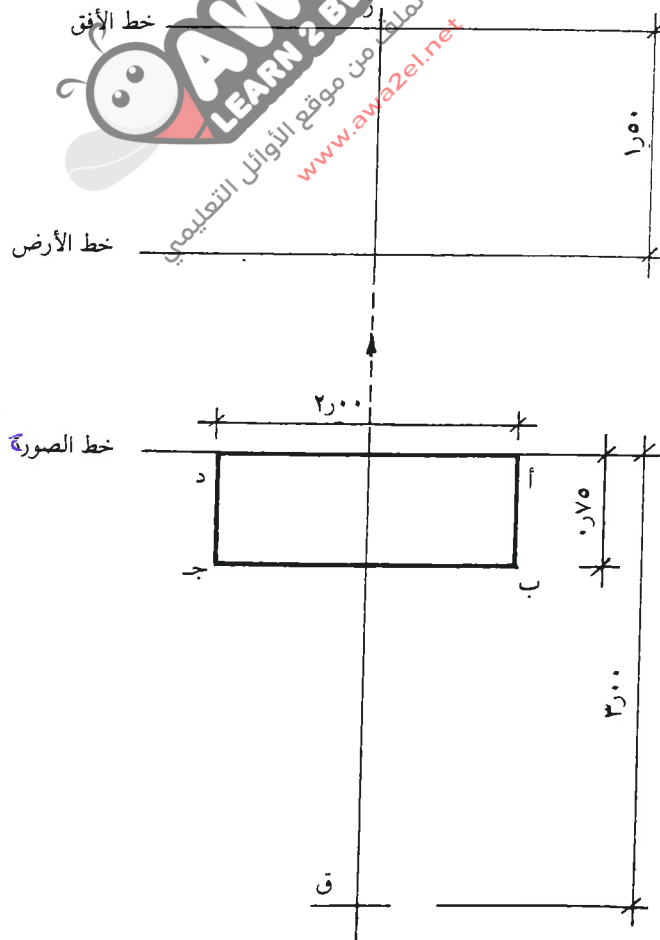
(٩ علامات)

ب) سمّ دلالات الأرقام من (١-٦) على الشكل الآتي:



ج) ارسم بمقياس رسم (١ : ٥٠) منظوراً بنقطة تلاشي المستطيل (أ ب ج د) المبين في الشكل الآتي: ملاحظة : الأبعاد بالمتر مع إبقاء الخطوط المساعدة والحروف ونقطة التلاشي ونقطة الوقوف على الرسم.

(١١ علامة)

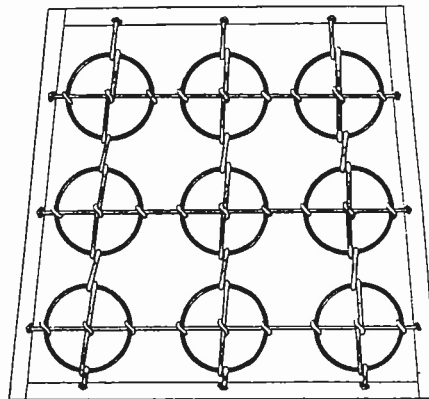
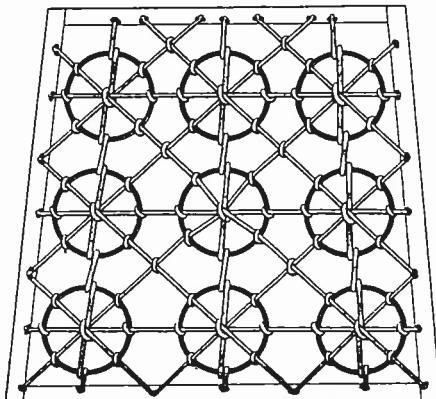


الصفحة الثالثة

السؤال الثالث: (٣٠ علامة)

(٤ علامات)

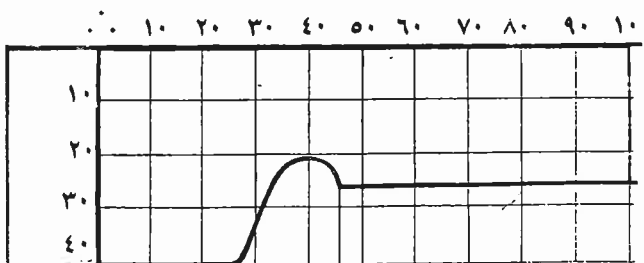
أ) سمّ دلالات الأرقام من (١-٢) على الشكل الآتي:



(٨ علامات)

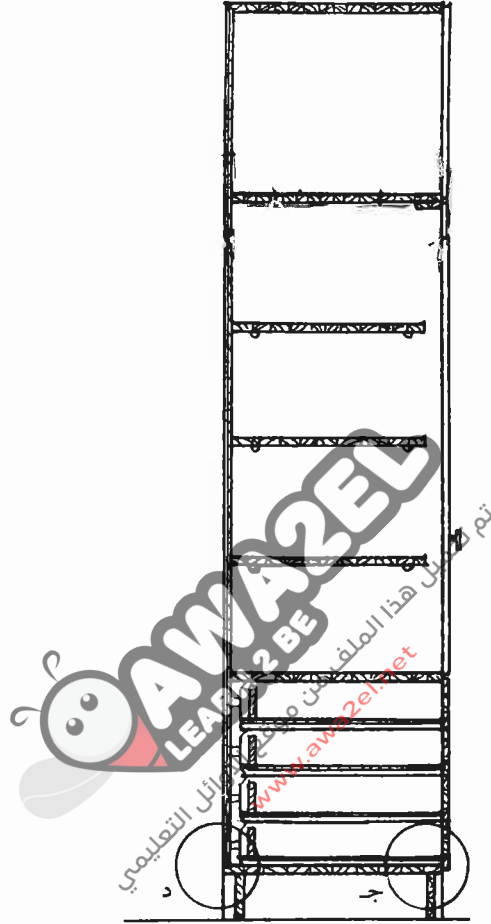
ب) يبين الشكل الآتي الجزء العلوي لستارة.

المطلوب: ارسم الجزء العلوي للستارة مكبّرًا للضعف مع وضع الأرقام على الرسم الناتج.



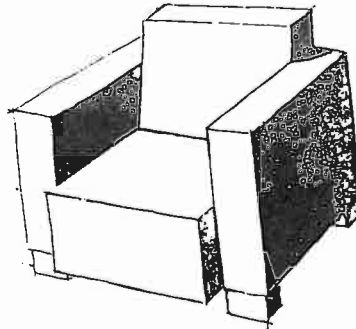
الصفحة الرابعة

ج) بيّن الشكل الآتي قطاعًا جانبيًا لخزانة ملابس طابقين مصنوعة من خشب مكبوس (١٨) ملم وملبّسة بالفورمايكا والظهر من الخشب المعاكس (٥) ملم.
المطلوب: ارسم باليد الحرة وبمقياس رسم مناسب التفصيلتين (ج، د) مع إظهار التهشير على الرسم.
(٨ علامات)



(١٠ علامات)

د) الشكل الآتي بيّن منظورًا لكنبة مفردة مظّلة.
المطلوب: ارسم باليد الحرة منظورًا للكنبة مكبّرًا للضعف وظلّها بطريقة النقط.



﴿ انتهت الأسئلة ﴾



امتحان شهادة الدراسة الثانوية العامة لعام ٢٠١٧ / الدورة الصيفية

الإجابة النموذجية

وزارة التربية والتعليم
دورة الامتحانات والاختبارات
قسم الامتحانات العامة

صفحة رقم (١)

مست: رسم ماعي (مبارك وتغير) ع م

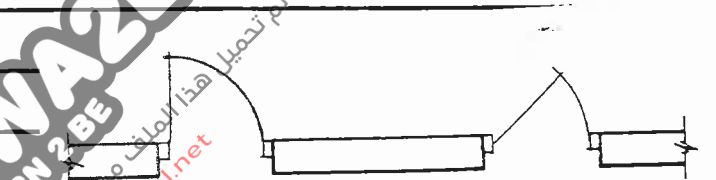
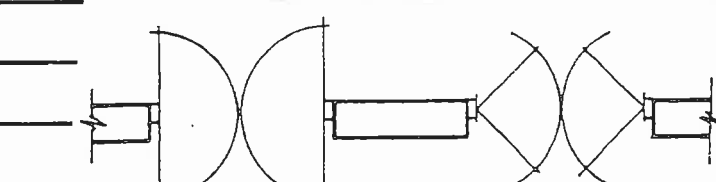

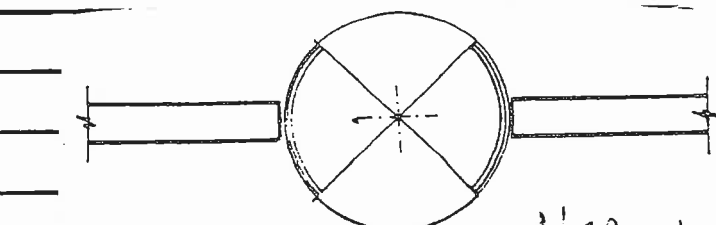
نوع: الصناعي

٢

مدة الامتحان: ٢

التاريخ: ١٧/٩/٢٠١٧

الإجابة النموذجية:

رقم الصفحة في الكتاب	السؤال الأول : ع علامه
	<p>١- قائم الدرجه</p> <p>٢- قطر محضف</p> <p>٣- عنبره علويه</p> <p>٤- ضرب</p>
١٣٦	<p>$\Delta = \epsilon \times \epsilon$</p> <p>$\Delta = \epsilon + \epsilon$</p>
١٣٩	<p>١- </p> <p>٢- </p> <p>٣- </p> <p>٤- </p>
	<p>باب داخل عادي ذو رافعه</p> <p>باب ذو درفتين عروصتين</p> <p>باب منزلق ذو رافعه (كاه حائط)</p> <p>باب دوارة</p>
١٤٠	<p>$\Delta = \epsilon \times \epsilon = ١٠$ علامه</p>

رقم الصفحة
في الكتاب

السؤال الثاني :- ٣ علامه

١٦٧

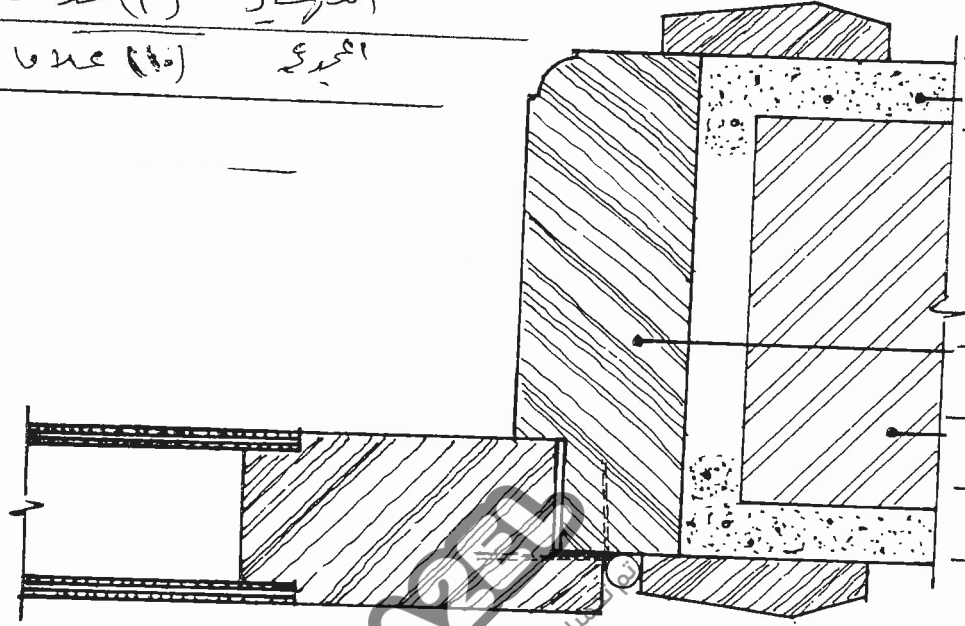
رسم التفصيل لشكل صحن (٧) علامه =

اسم التفصيل (هـ)

التشريح (٣) علامه

١٦٥

المجموع (١٠) علامه



السؤال الثالث :- ٣ علامه

- ١- مستوى الصورة
- ٢- خط الارتجاع
- ٣- خط الافقه
- ٤- خط الأرفق
- ٥- خط الرؤيه الرئيس
- ٦- مستوى الأرفق

١٦٤

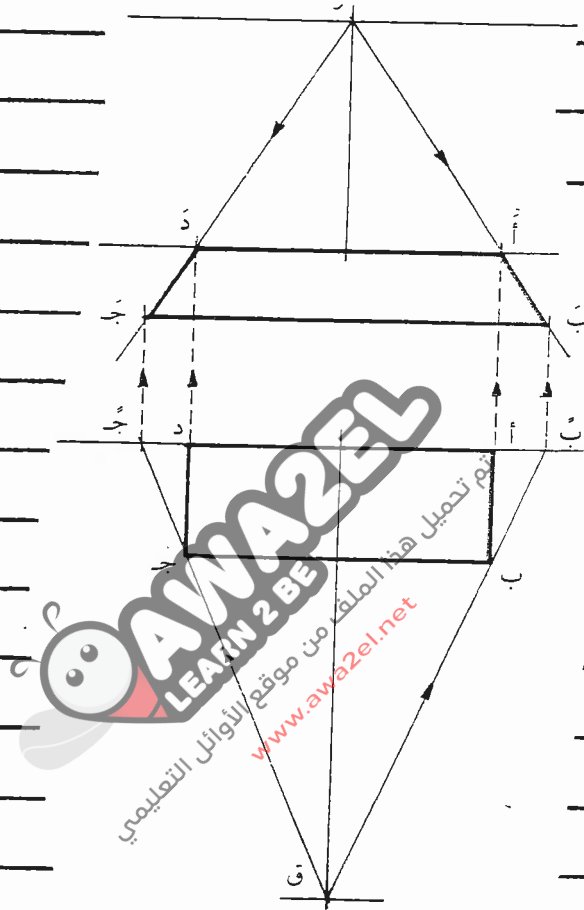
٦ × ١,٥ = ٩ علامه

رقم الصفحة
في الكتاب

تايه السؤال الثاني :-

رسم منظور الثلاثي بنقطة واحدة

١٦٥



نقطة العوار -

رسم المنظر بنقطة ثنائية

رسم المنظور ثنائي

وهي الحروف ونقطة البؤرة ونقطة التلاشي

المركز

رقم الصفحة
في الكتاب

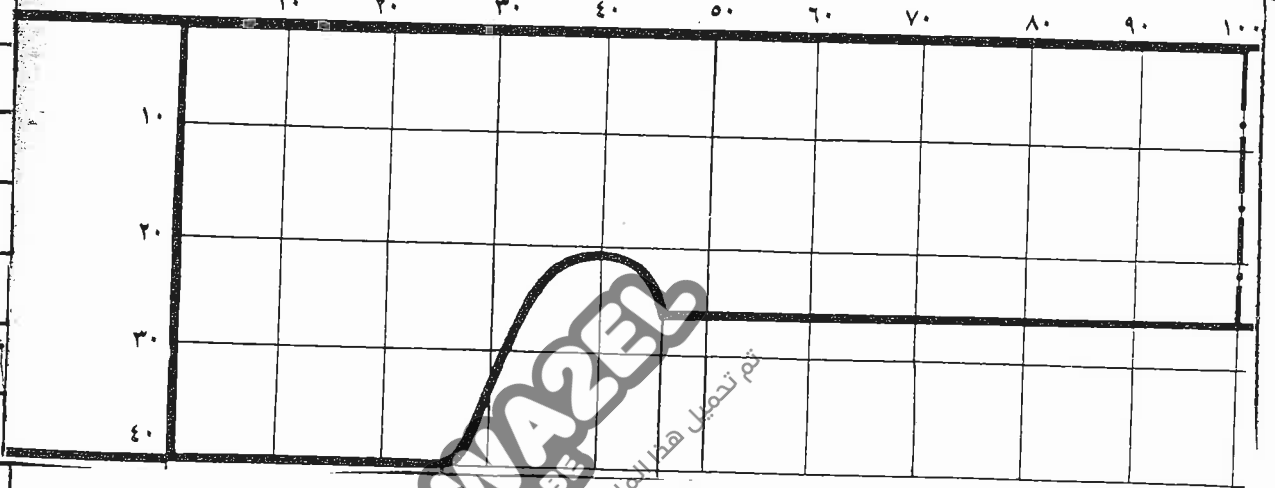
السؤال الثالث :- ٣ علامات

* (١) دراسة الأرقام على الشكل

١- ترتيب في اتجاهين ٢- ترتيب في اربع اتجاهات

٢ × ٢ = ٤ علامات

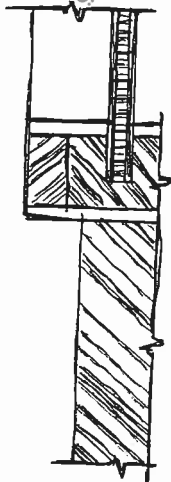
* (٢) رسم الجرد العلوي للتمارة على ٢



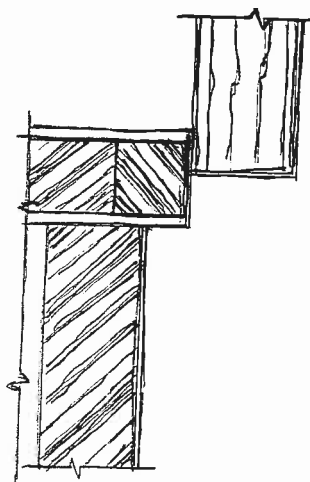
٢٠٨

٣- الأرقام والروني ٢ ٣ ٤ ٥ ٦ ٧ ٨ ٩ ١٠ ١١ ١٢ ١٣ ١٤ ١٥ ١٦ ١٧ ١٨ ١٩ ٢٠ ٢١ ٢٢ ٢٣ ٢٤ ٢٥ ٢٦ ٢٧ ٢٨ ٢٩ ٣٠ ٣١ ٣٢ ٣٣ ٣٤ ٣٥ ٣٦ ٣٧ ٣٨ ٣٩ ٤٠ ٤١ ٤٢ ٤٣ ٤٤ ٤٥ ٤٦ ٤٧ ٤٨ ٤٩ ٥٠ ٥١ ٥٢ ٥٣ ٥٤ ٥٥ ٥٦ ٥٧ ٥٨ ٥٩ ٦٠ ٦١ ٦٢ ٦٣ ٦٤ ٦٥ ٦٦ ٦٧ ٦٨ ٦٩ ٧٠ ٧١ ٧٢ ٧٣ ٧٤ ٧٥ ٧٦ ٧٧ ٧٨ ٧٩ ٨٠ ٨١ ٨٢ ٨٣ ٨٤ ٨٥ ٨٦ ٨٧ ٨٨ ٨٩ ٩٠ ٩١ ٩٢ ٩٣ ٩٤ ٩٥ ٩٦ ٩٧ ٩٨ ٩٩ ١٠٠

٢ + ٢ = ٤ علامات



(د) الوصلة



(ج) الوصلة

* الرسم بالدرجة
بعضها
مناسب

٢١٢

٢١٤

رسم التفصيلة (ب) مع الترتيب ٤ علامات
رسم التفصيلة (د) مع الترتيب ٤ علامات

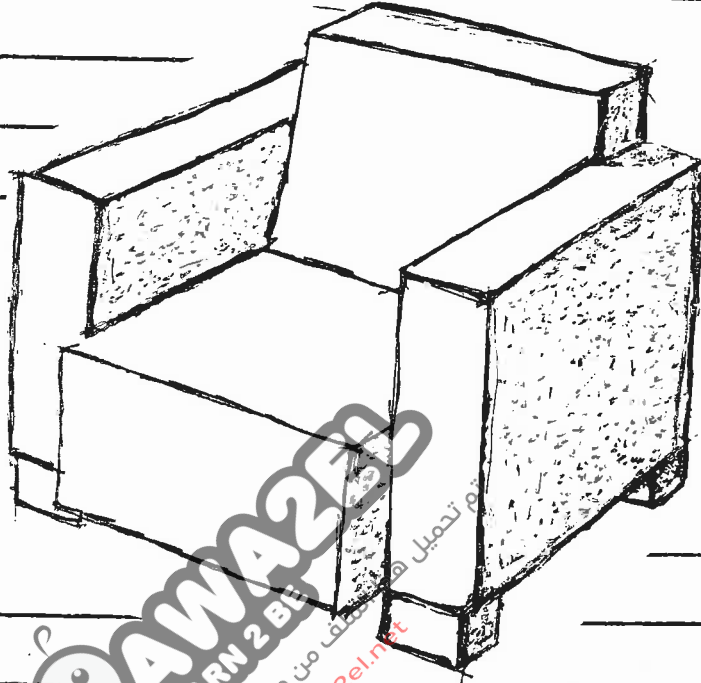
٨ علامات

رقم الصفحة
في الكتاب

تابع السؤال الثالث -

رسم الكنب المعززة باليد الحرة

٢٢٦



رسم الكنب المعززة كإحدى الأمثلة التي يمكن استخدامها
في الرسم اليدوي للكنب بطريقة البقعة

رسم الكنب المعززة كإحدى الأمثلة التي يمكن استخدامها