



امتحان شهادة الدراسة الثانوية العامة لعام ٢٠١٧ / الدورة الشتوية

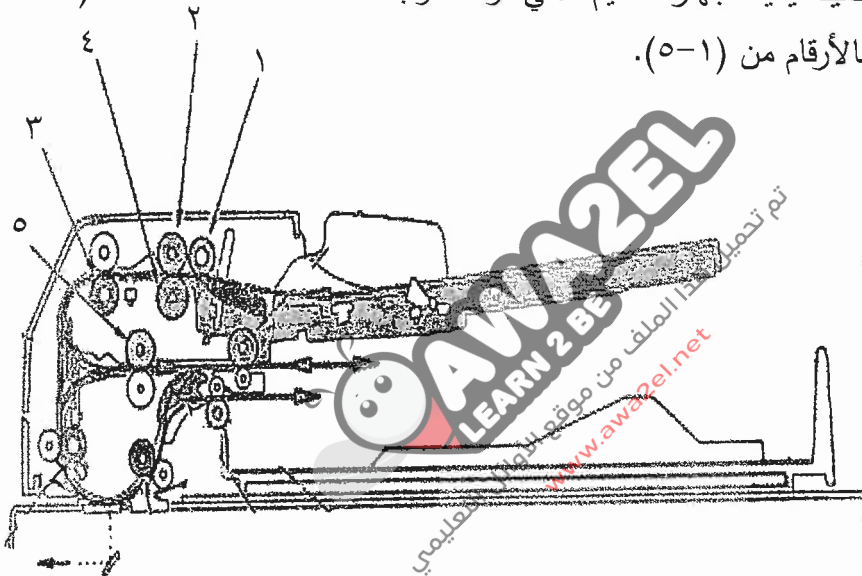
(وثيقة محمية / محدود)

د س

المبحث : العلوم الصناعية الخاصة/صيانة الأجهزة المكتبية والحاسوب/م ٣ مدة الامتحان : ٣٠ : ١
الفرع : الصناعي (خطة جديدة)
اليوم والتاريخ: الخميس ٢٠١٧/١/١٢

ملحوظة : أجب عن الأسئلة الآتية جميعها وعددها (٤) ، علماً بأن عدد الصفحات (٢) .
السؤال الأول: (١٥ علامة)

أ (الشكل أدناه يمثل المكونات الميكانيكية لجهاز التلقيم الآلي، والمطلوب:
اذكر المكونات المشار إليها بالأرقام من (١-٥) .



(١٠ علامات)

ب) لماذا تُعد آلات تصوير الوثائق الحديثة صديقة للبيئة؟

السؤال الثاني: (٢٥ علامة)

(٩ علامات)

أ) ما وظيفة المكونات الخارجية الآتية في جهاز الفرز:

١- الباب الامامي.

٢- الغطاء العلوي.

٣- مقبض جهاز الفرز.

ب) يُعد جهاز الفرز من أهم الأجهزة الإضافية الملحقة بآلة تصوير الوثائق الرقمية، وضح أهمية هذا الجهاز.

(٦ علامات)

ج) كبل الألياف الضوئية هو أحد وسائل ربط ونقل البيانات داخل شبكة الحاسوب، والمطلوب ما هي ميزات

(١٠ علامات)

وعيوب هذه الكبل؟

يتبع الصفحة الثانية/،،،،

الصفحة الثانية

السؤال الثالث: (٢٥ علامة)

- أ) اذكر سببين من الأسباب المحتملة لحدوث كل من الأعطال الآتية ثم أعطِ طريقتين للعلاج: (١٦ علامة)
- ١- في جهاز التلقين الآلي (الوثيقة تظهر في غير مكانها).
 - ٢- في جهاز قلب الصورة (الصورة لا تصل إلى الجهاز).
 - ٣- في جهاز الفرز (خروج المجموعات دون تدبيس).
 - ٤- في حافظات الورق الآلية (تغذية الورق غير منتظمة).

ب) بماذا يمتاز جهاز قلب الصورة على شكل جارور عن بقية أنواع أجهزة قلب الصورة؟ (٣ علامات)

ج) من أجهزة فحص الكبلات (جهاز الاختبار متعدد الوظائف)، ما هي العمليات التي يقوم بها هذا الجهاز؟ (٦ علامات)

السؤال الرابع: (٢٥ علامة)

أ) سمِّ أربعة من المجسات المستخدمة في جهاز قلب الصورة. (٨ علامات)

ب) ما هي إجراءات الصيانة الوقائية للأسطوانات والمسجلات وقشاطر نقل الحركة والقوابض في حافظات الورق الآلية؟ (٨ علامات)

ج) عدّد أنواع شبكات الحاسوب حسب طريقة الاتصال. (٦ علامات)

د) من أهمية شبكة الحاسوب المشاركة في امن الشبكة مع المستخدمين، وضح ذلك. (٣ علامات)

﴿ انتهت الأسئلة ﴾

رقم الصفحة
في الكتاب

الإجابة النموذجية:

السؤال الأول :- (٥ علامة)

- ٢١ (١٠ علامات) (P) المكونات المشار إليها بالارقام م (١-٥)
- ١- اسطوانة النقاط الوثيقة
 - ٢- اسطوانة تغذية الوثيقة
 - ٣- اسطوانة استقبال الوثيقة
 - ٤- اسطوانة منع التغذية المزدوج
 - ٥- اسطوانة عكس الاتجاه

١٤ ب) تعد الآت تصوير الوثائق الحديثة صدقه للبيئة وفوق ابتكرت الشركات تصورات جديدة لا تقتصر على كونه كجبه الأفرجه المنبثقة منه الآله معروفة تقريباً من حيث صيغته وأسلوبه وأصبحت اسلاخ الأوروا الى كونه خزانة الاسطوانات الحساسه بروايت كمن كراه من الاسطوانه عند شحنها بالغازات لسبب حاجه الى طولها واليه انابيب الهواء المحيط به وسحب الاسطوانه وينقله تنفص كمن الافرجه المنبثقة من الآله

٥ علامات

السؤال الثاني : (٥ علامة)

٩٥

4 علامات
(كل نقطة ٣ علامات)

(P) وظيفة الآونات الخارجية على جهاز الفرز
 (أ) الباب الامامي : يحتمل الآونات الداخلة من الفخار
 وأي مؤثرات خارجية
 (ب) الغطاء العلوي : يفتح لازالة الورق العالق
 (ج) مقبض جهاز الفرز : يستخدم ما فضل جهاز الفرز عن جسم الآلة

٨٩

(٧ علامات)

(ب) اهمية جهاز الفرز
 ١- توفير الوقت والجهد على فرز النسخ المصورة وتوزيعها المجموعات
 ٢- الحصول على نسخ مرتبة (مكبوسة او منقبة)
 ٣- توفير اليه الفرز الطوي والعرض من الآلات الرقمية الحديثة

١٩٦

(١٠ علامات)

(ج) مميزات كبل الليف البصري
 ١- سرعة ارسال البيانات مرتفعة جدا
 ٢- يوزن بانه عاليه عند التداخل الكهرومغناطيسي
 ٣- معدلات التوهين غيرا منخفضة جدا
 ٤- توفر مستوى امن عند السمت عالي جدا

عبورها :-

(١) تركيبها وسهولتها لصبه

(٢) كلفتها مرتفعه

رقم الصفحة
في الكتاب

السؤال الثالث :- ٥٠ علامة

السؤال الثالث :- ٥٠ علامة للطلوب سببه وطريقة العلاج ١٦٦ علامة

٣١	طريقة العلاج معايره الجراز تنظيف المسار	سبب العطل - انحراف عماد تركيب الجراز - عوائقه واساخ ما جره واحده من معاير لوليه	الجراز جراز التفتيم الالى (الوليه كظهور ما غير مكانها)
٦٧	تبديل البوابه بالصوره تبديل اسنان اللصوره اصلاح زئبره الضغط ومعايرته صيانة	كسر عماد بوابه الكويل الاولى كسر عماد الضغط مسننات اسطوانة الضغط - اختلاف في عماد اسطوانة الضغط - عطل في الحسيان او الحلف اللوليه او لقوابض	مرا حيز قلب الصوره (الصوره لا تصل الى الجراز) مرا حيز الضرب (خروج المجموعان بعد الترس) مرا حافات لورده الاله (تقنيه لورده غير مستطبه)
١١٣-١١٤	تركيبه استبدال الحيس تنظيف وصيانة معايرتها وتركيبه	- عدم التدبيل غير موجود - عطل في الحيس الكلس - عطل في لورده الكلس	مرا حافات لورده الاله (تقنيه لورده غير مستطبه)
١٦٣	تبديل الحسيان صيانة لجره وتبديلها نقرة كندوش او تبديل الصيغه تنظيف كفاطه ومسار لورده	- عطل في باه التفتيم - عطل في لجره التفتيم الولى - تعرفن صيغه الورده كندوش - عوائقه واساخ ما مسار الورده	مرا حافات لورده الاله (تقنيه لورده غير مستطبه)
٥٤	٣ علامات	بمناز حيز قلب الصوره على شكل حيز ربي :- بقلة التكلفة والتفتيد وسروله الاستعمال ويركب من الكله الخاصه باحدى الحافات	بمناز حيز قلب الصوره على شكل حيز ربي :- بقلة التكلفة والتفتيد وسروله الاستعمال ويركب من الكله الخاصه باحدى الحافات
١٩٥	(٦ علامات)	حيز الاختيار متعددة الوظائف :- ١- قياس طول الكيل ٢- قياس السويش ٣- قياس توليد (منخفض) الاشارة .	حيز الاختيار متعددة الوظائف :- ١- قياس طول الكيل ٢- قياس السويش ٣- قياس توليد (منخفض) الاشارة .

رقم الصفحة
في الكتاب

السؤال الرابع :- ٢٥ علامة

٦٠١ (٥٩) (٨ علامات) (٢) عدد اربعة من الحبيبات المستخدمة في حيز قلب الصورة
١- محسن اعادة الصورة
٢- محسن نقل الصورة
٣- محسن خروج الصورة مقلوبه
٤- محسن دخول الصورة المطلوب تحفظ
٥- محسن ضبط الصورة
٦- محسن عكس الاتجاه

١٦٢ (٨ علامات) (٤) اجراء الصيانة الوقائية للاسطوانات والاسنان وخطم الحركة والقوابض
١- استخدام قطعة قماش جافة لمسح الاسطوانات وتنظيفها
٢- استخدام المحلول عند الصيانة الاحول عند الضرورة
٣- ازالة الغبار بالفرشاة او مكنسة الهوائى
٤- تستخدم الحزمة الاسطوانات ومحاورها ومثبتاتها

١٨٧-١٨٥ (٦ علامات) (٣) انواع الشبكات
١- الشبكة النقطية
٢- الشبكة الحلقية
٣- الشبكة النجمية

١٨٣ (٣ علامات) (٥) المشاركة في احد الشبكات
- يتم وضع برنامج مشترك لحماية الشبكة الحاسوبية كبرنامج امان عليه مستخدمو الشبكة كلهم
- ويتم تطبيق نظام تحديد صلاحية خاصه لكل مستخدم على الشبكة
- يستطيع مدير النظام تحديد مساحات وتطبيق قيود الدخول على الشبكة لتخدم الحمايتها ومنع المتطفلين من اختراقها