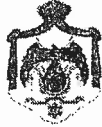
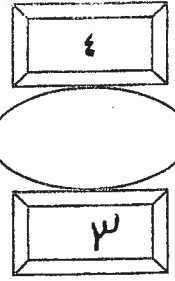
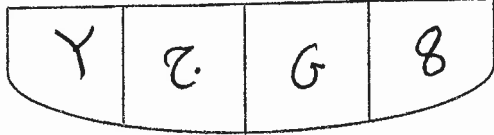


بسم الله الرحمن الرحيم



المملكة الأردنية الهاشمية
وزارة التربية والتعليم
إدارة الامتحانات والإخبارات
قسم الامتحانات العامة



امتحان شهادة الدراسات الثانوية العامة لعام ٢٠١٨ / الدورة الشتوية

(وفيقة محمية/محدوده)

مدة الامتحان: $\frac{٣}{٢}$ ساعة

المبحث: الرسم الصناعي (التجليس وأشغال المعادن)/م٤

اليوم والتاريخ: الخميس ٢٠١٨/١/١١

الفرع: الصناعي

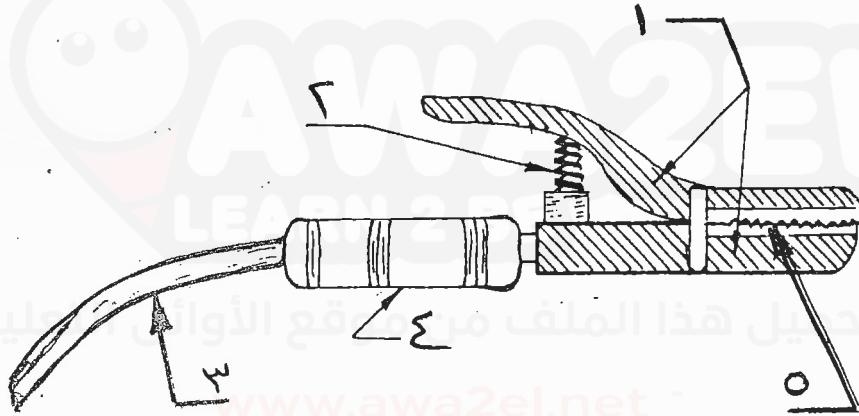
ملحوظة: أجب عن الأسئلة الآتية جميعها وعددها (٣)، علماً بأن عدد الصفحات (٤).

السؤال الأول: (٢٠ علامة)

أ) يبين الشكل أدناه مقبض سلك اللحام، حيث تظهر أجزاؤه المختلفة.

المطلوب: اكتب ما تشير إليه الأرقام من (١-٥).

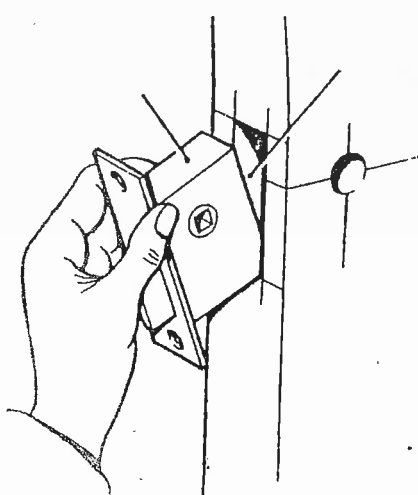
(١٥ علامة)



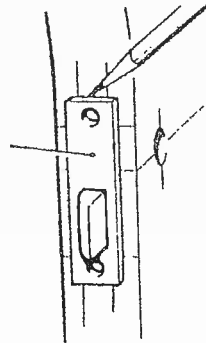
ب) تبيّن الأشكال أدناه المراحل الثلاث لإحدى العمليات المتعلقة بأبواب السيارات، والمطلوب: (٥ علامات)

١- ما اسم العملية؟

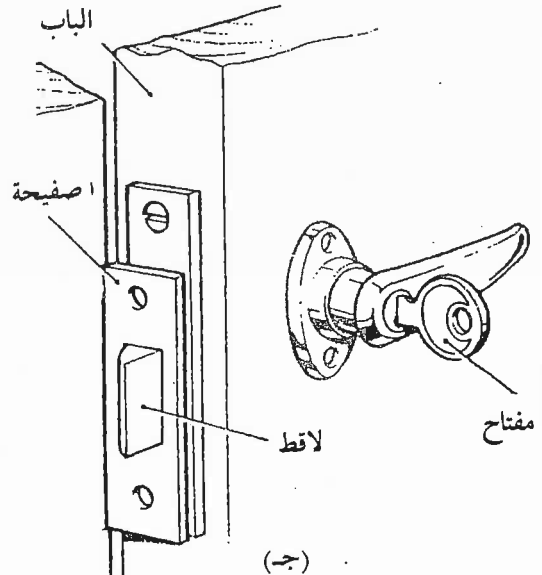
٢- اذكر اسم كل مرحلة.



(أ)



(ب)



(ج)

يتبع الصفحة الثانية ،،،

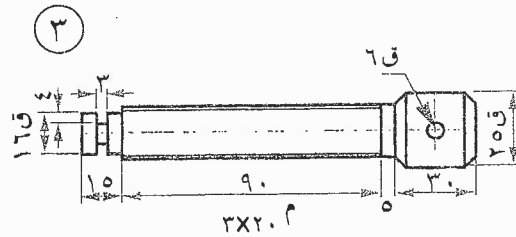
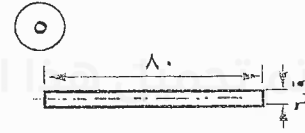
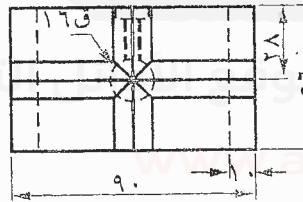
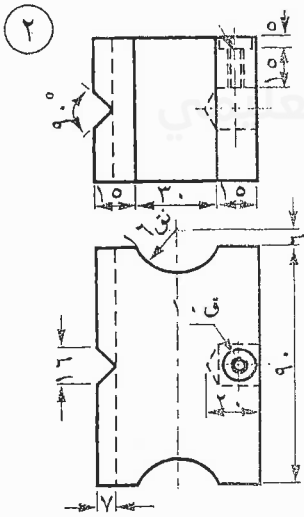
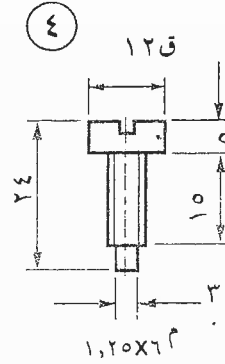
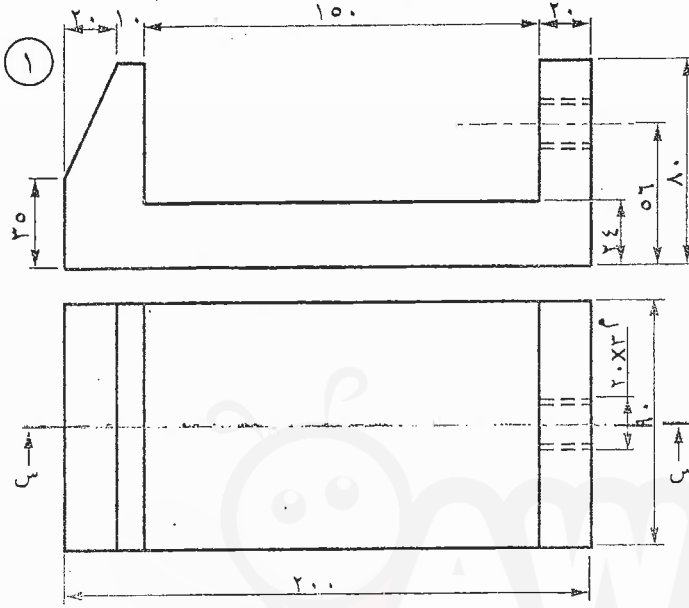
الصفحة الثانية

السؤال الثاني: (٣٠ علامة)

(٢٢ علامة)

أ) يبين الشكل أدناه أجزاء ملزمة يدوية صغيرة.

المطلوب: بمقياس رسم (١ : ١) ارسم قطاعاً أمامياً كاملاً بعد التجميع.



الرقم	اسم القطعة	مادة الصنع	العدد
٥	برغي تثبيت	الفولاذ	١
٤	المقبض	الحديد	١
٣	عمود مسنن	الفولاذ المقسى	١
٢	الفك المتحرك	الفولاذ	١
١	الفك الثابت	حديد الزهر	١

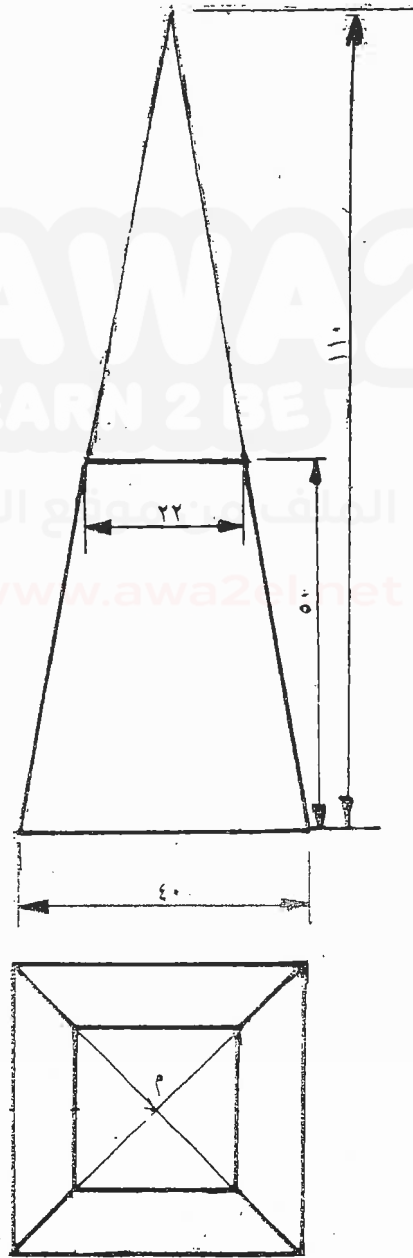
يتبع الصفحة الثالثة...

الصفحة الثالثة

- (ب) ارسم رموز علامات التشغيل الحديثة وحسب النظام الألماني إذا علمت أن نعومة السطوح كما يلي: (٨ علامات)
- ١- سطح خشن منتج بقطع أو بدون قطع.
٢- سطح منتج بالقطع.
٣- سطح منتج بلا قطع.
٤- سطح منتج مطلي بالكروم.

السؤال الثالث: (٣٠ علامة)

- أ) يُبين الشكل أدناه المسطّين الأمامي والأفقي لهرم رباعي ناقص (قطع بمستوى يوازي القاعدة) وطول ضلع قاعدته (٤٠) مم وارتفاعه عند القطع (٥٠) مم وارتفاعه الكلي (١٠٠) مم.
المطلوب: بمقياس رسم (١ : ١) ارسم انفراد السطح الجانبي للهرم موضّحًا خطوات العمل. (٢٢ علامة)

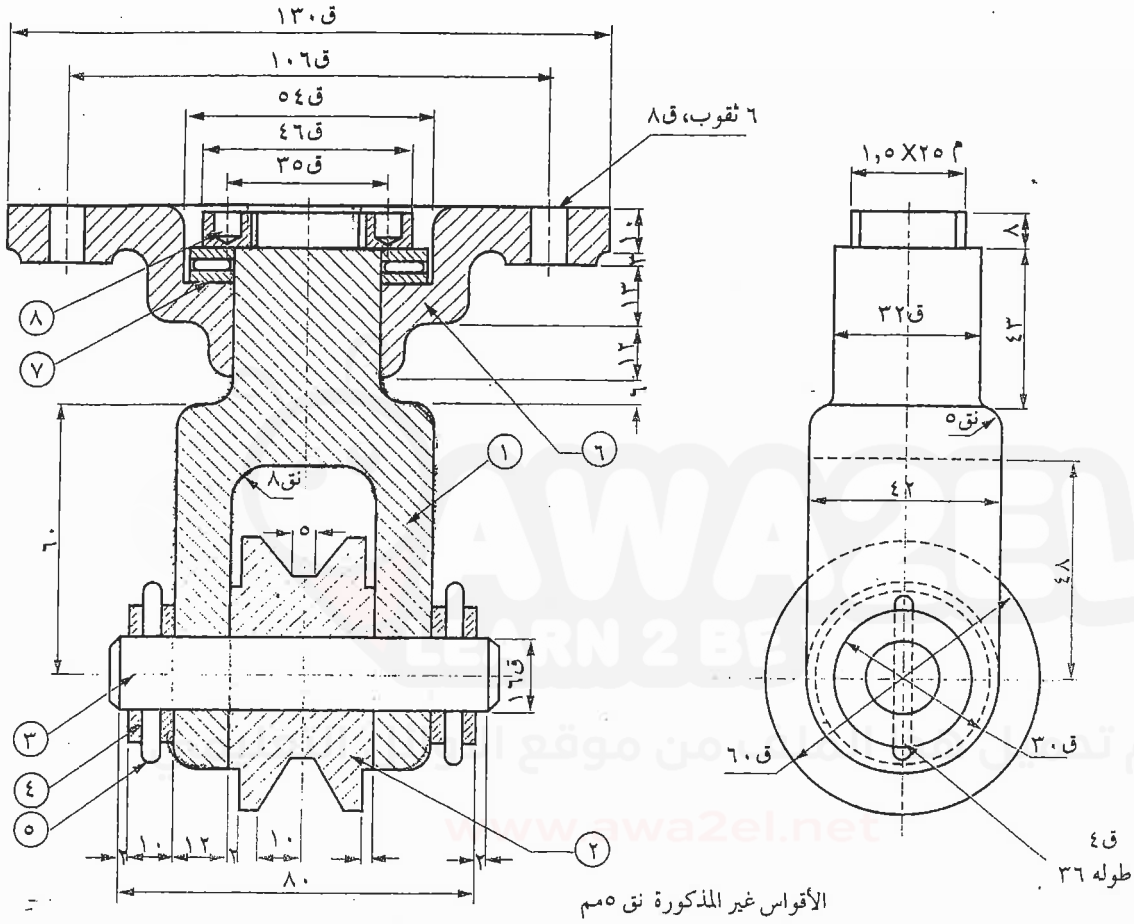


يتبع الصفحة الرابعة

الصفحة الرابعة

ب) يُبين الشكل أدناه قطاعًا أماميًا ومسقطًا جانبيًا مجمعًا لبكرة.

المطلوب: بمقياس رسم (1 : 1) ارسم باليد الحرة القطاع الأمامي للقطعة رقم (1). (8 علامات)



٦	قاعدة	فولاذ	١
٥	مسمار	فولاذ صلد	١
٤	حلقة تثبيت	فولاذ صلد	١
٣	عمود	فولاذ صلد	١
٢	طاراة	فولاذ طري	١
١	حامل شوكي	فولاذ طري	١
الرقم	اسم القطعة	مادة الصنع	العدد

﴿ انتهت الأسئلة ﴾



صفحة رقم (١).

مدة الامتحان : $\frac{٣}{١}$ س
التاريخ : ١١ / ١ / ٢٠١٨المبحث : الرسم الصناعي / التجليس وأعمال المعادن / مع
الفرع : الصناعي

الإجابة النموذجية :

رقم الصفحة
في الكتاب

السؤال الأول (٢٠ علامة)

٢٠٠

(٢) (١٥ علامة)

١٣ . أجزاء معزولة في الأختام الجيدة

١٢ . زئيرك قوي

٣ . كيبيل ملك الكمام

٤ . مسلة اليد معزولة وأثناء

٥ . اسنان مقبض ملك الحزام

١٧٠

(٥) (٥ علامات)

٢ اسم لعملية : عملية التخطيط للزرعيل مان السار

www.awa2el.net

مرحلة ١ : التخطيط والتثبيت للباين

مرحلة ٢ : تركيب الزرعيل وتحديد أمانه من الخي لتثبيت

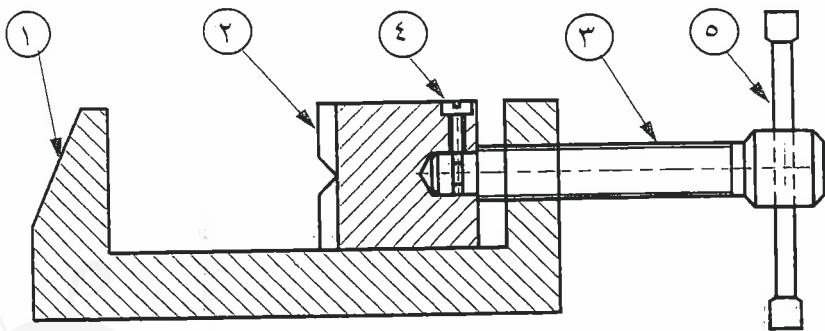
مرحلة ٣ : التثبيت لكامل للزرعيل

رقم الصفحة
في الكتاب

السؤال الثاني (٣ أجزاء)

١٨٢

(١٤) (٢٢ أجزاء)



القطاع الأمامي عند س - س

٨
 ٣
 ٦

(٥)

١٩٥

✓
 (٢)

✓
 (١)

مطلي بالكروم
 ✓
 (٤)

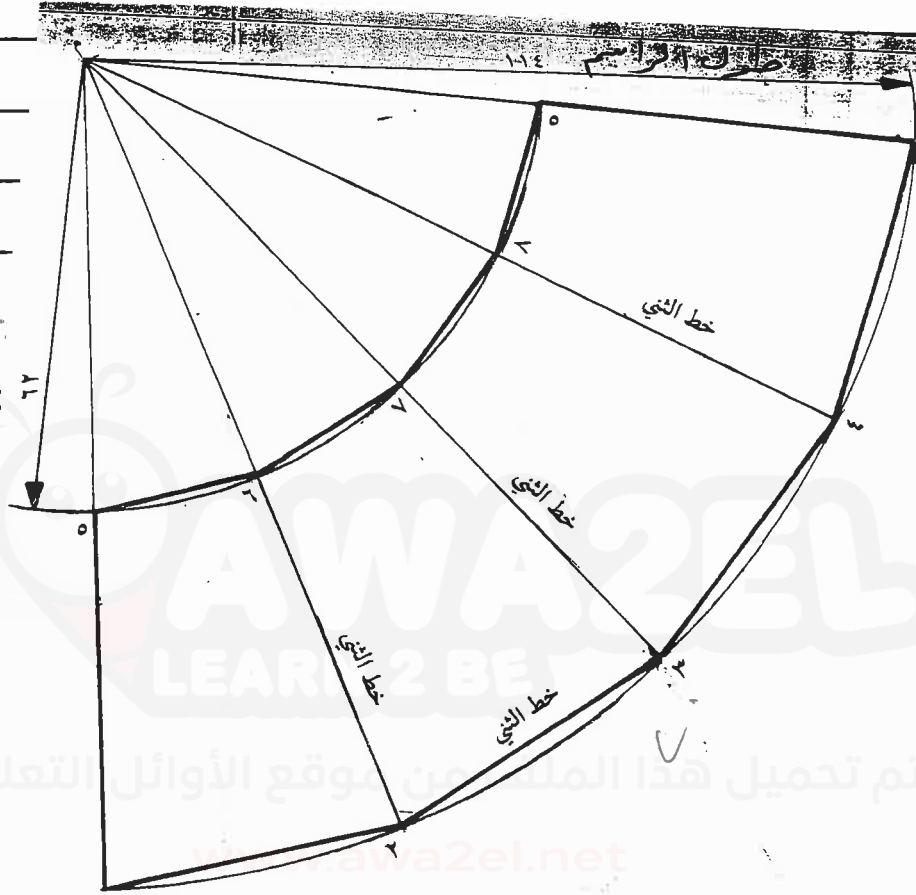
✓
 (٤)

رقم الصفحة
في الكتاب

السؤال الثالث :

١٣٥

(٢) (٢٢) على رسمه -



٢٠٥

(٥) (٨) على رسمه

