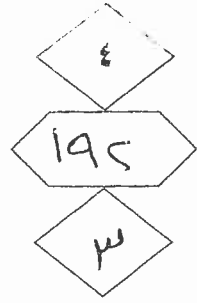
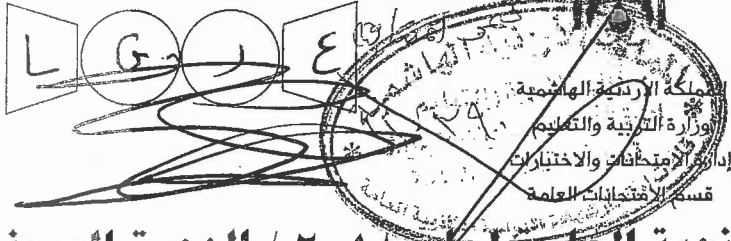


بسم الله الرحمن الرحيم



## امتحان شهادة الدراسة الثانوية العامة لعام ٢٠١٨ / الدورة الصيفية

(وثيقة محمية/محدود)

 $\frac{د}{س}$   
 $\frac{٢}{٠٠}$ 

مدة الامتحان : ٢٠٠

اليوم والتاريخ: الثلاثاء ٢٠١٨/٧/١٧

المبحث : الرسم الصناعي (الكهرباء) / ف٢ + م٤

الفرع : الصناعي

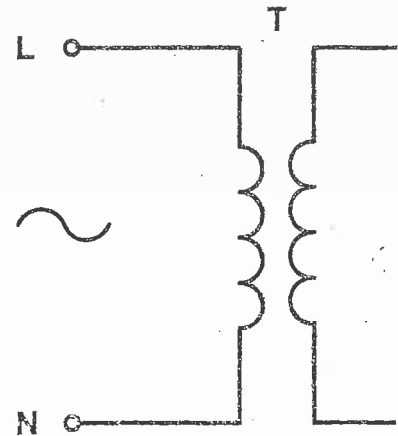
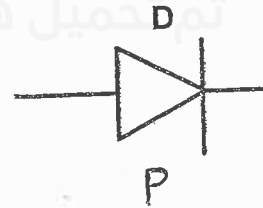
ملحوظة : أجب عن الأسئلة الآتية جميعها وعددها ( ٣ ) ، علماً بأن عدد الصفحات ( ٤ ) .

السؤال الأول: (١٥ علامة)

توضّح الأشكال أدناه ( أ ، ب ، ج ، د ) عناصر مخطّط دائرة تقويم نصف موجة بمواسع.

المطلوب مستعيناً بالأشكال أدناه وبمقياس رسم مناسب:

- ١- رسم دائرة تقويم نصف موجة بمواسع.
- ٢- رسم إشارة فولتية الدخل ( Vin ) لهذه الدارة.
- ٣- رسم إشارة فولتية الخرج ( Vout ) لهذه الدارة مع بيان فترة الشحن وفترة التفريغ للمواسع على الرسم.



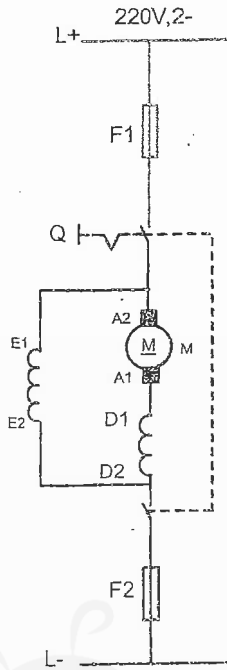
ع.

يتبع الصفحة الثانية ...

## التشغيل الآلي

السؤال الثاني: (١٥ علامة)

(٨ علامات)



أ) يمثّل الشكل المجاور مخطط مسار التيار

لدارة محرك تيار مباشر ذي تحريض

مركّب يدور بعكس اتجاه عقارب الساعة

(دوران يساري).

المطلوب: رسم المخطط التفصيلي بالاستعانة

بمخطط مسار التيار.

ب) يبيّن الشكل أدناه عناصر المخطط التفصيلي لدارة تشغيل محرك تيار مباشر (M) ذي تحريض على التوازي

يدور باتجاه عقارب الساعة (دوران يميني) باستخدام المفتاح المغناطيسي (Q). (٧ علامات)

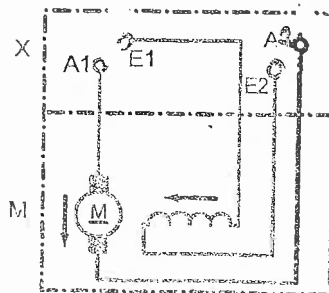
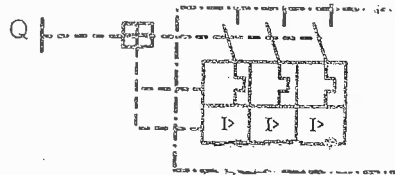
المطلوب: ١- أكمل المخطط التفصيلي بعد نقله إلى دفتر إجابتك بمقياس رسم مناسب.

٢- رسم المخطط الرمزي لهذه الدارة مع بيان عدد الخطوط على الرسم.

L+ \_\_\_\_\_  
L- \_\_\_\_\_

تم تحميل هذا الملف من موقع الأوائل التعليمي

www.awa2el.net



يتبع الصفحة الثالثة ....

الصفحة الثالثة

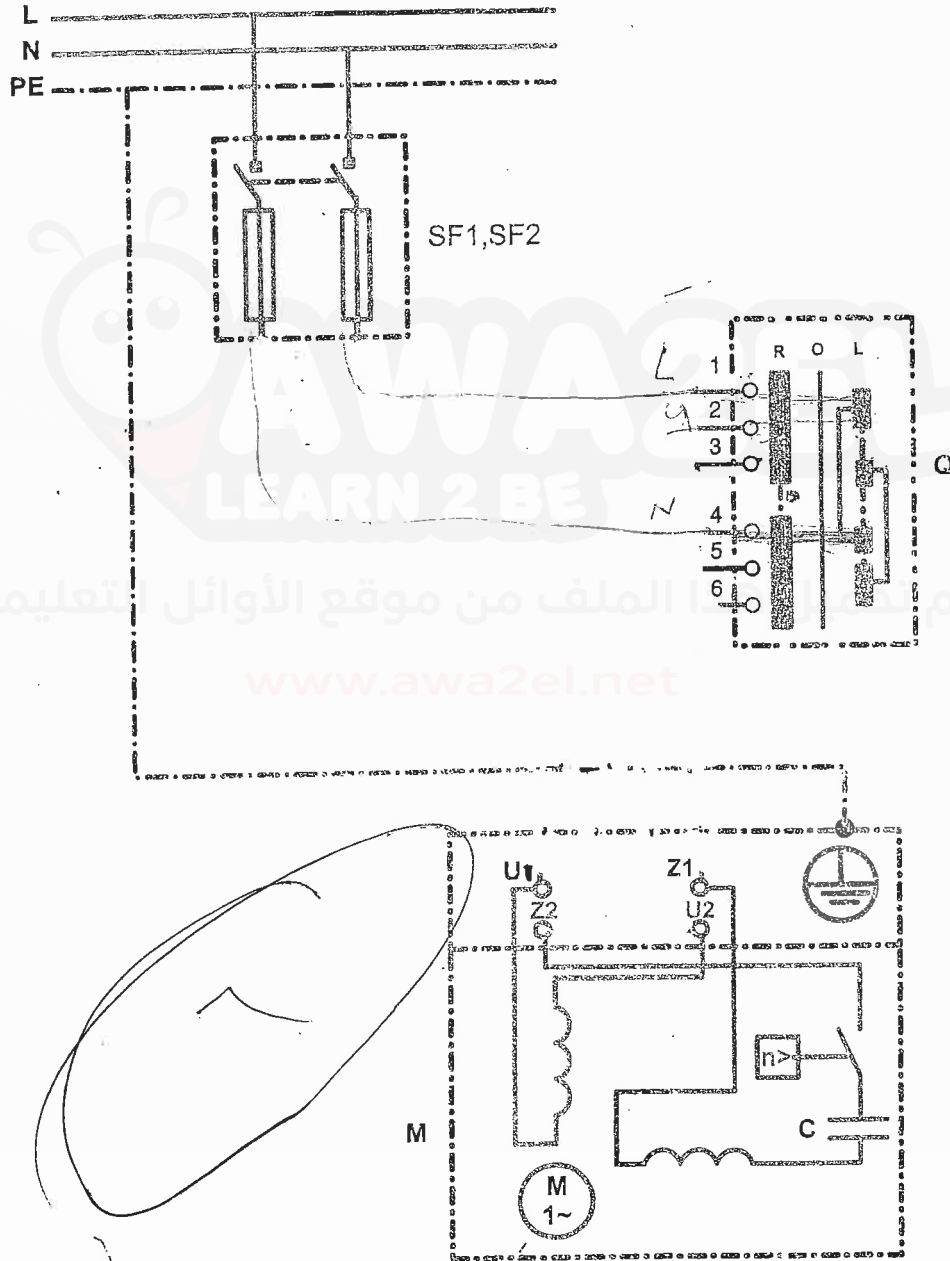
السؤال الثالث: (٢٠ علامة)

أ) يبين الشكل أدناه عناصر المخطط التفصيلي لتشغيل محرك أحادي الطور وعكس اتجاه دورانه.

المطلوب:

(٦ علامات)

أعد رسم المخطط التفصيلي بعد رسم الخطوط الناقصة بمقياس رسم مناسب.



يتبع الصفحة الرابعة ....

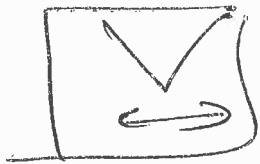
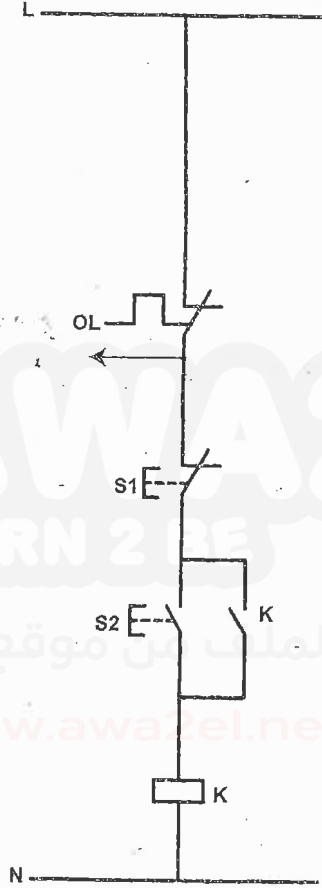
## الصفحة الرابعة

(ب) بيّن الشكل أدناه مخطط مسار التيار (دائرة التحكم) لتشغيل محرك أحادي الطور من مكان واحد

(٦ علامات)

المطلوب:

رسم المخطط السلمي لهذه الدارة بمقياس رسم مناسب.



(٨ علامات)

(ج) ارسم الرسم الرمزي لكل مما يأتي:

٢- مفتاح عكس اتجاه الدوران.

١- محرك ثلاثي الطور (توصيل نجمة).

٤- مواسع.

٣- محرك تيار مباشر لمغناطيس دائم.



﴿ انتهت الأسئلة ﴾



## امتحان شهادة الدراسة الثانوية العامة لعام ٢٠١٨ / الدورة الصيفية



صفحة رقم (١)

وزارة التربية والتعليم  
إدارة الامتحانات والاختبارات  
قسم الامتحانات العامةالمبحث : الرسم الصناعي (الكهرباء)  $٤٣ + ٢$ 

الفرع : الصناعي

مدة الامتحان :  $\frac{٣}{٢}$  س

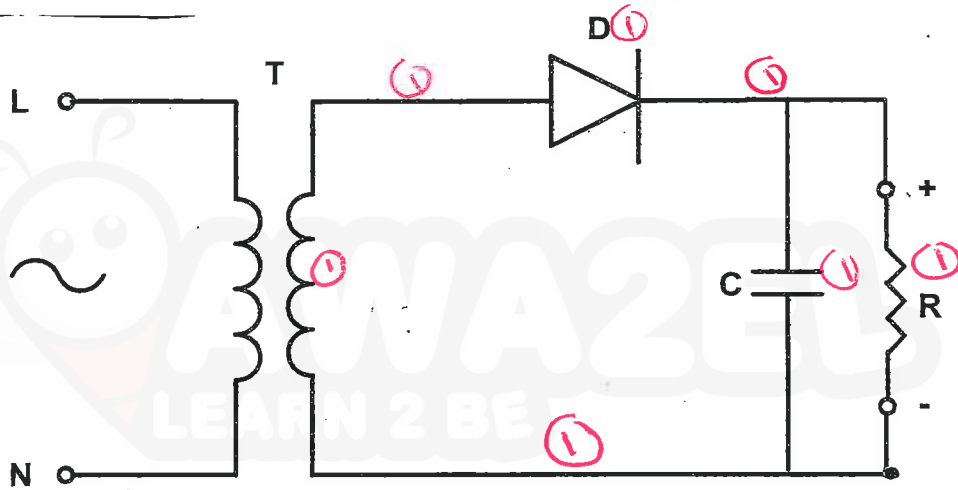
التاريخ : ١٧ / ٧ / ٢٠١٨

الإجابة النموذجية :

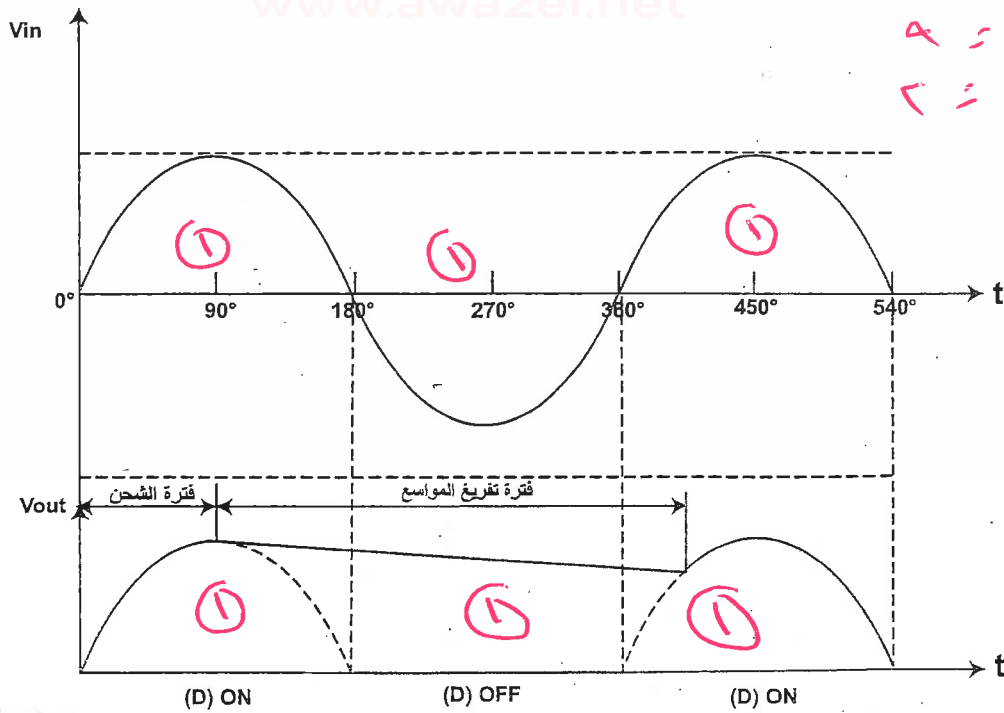
رقم الصفحة  
في الكتاب

١٤

السؤال الأول (١٥ علامة)



الشكل (١-٣ أ) : مخطط دائرة تقويم نصف موجة بمواسع.

٤ ٤ ٤  
١ ٢ ٣  
٢ ٣ ٤

رقم الصفحة  
في الكتاب

٦٢

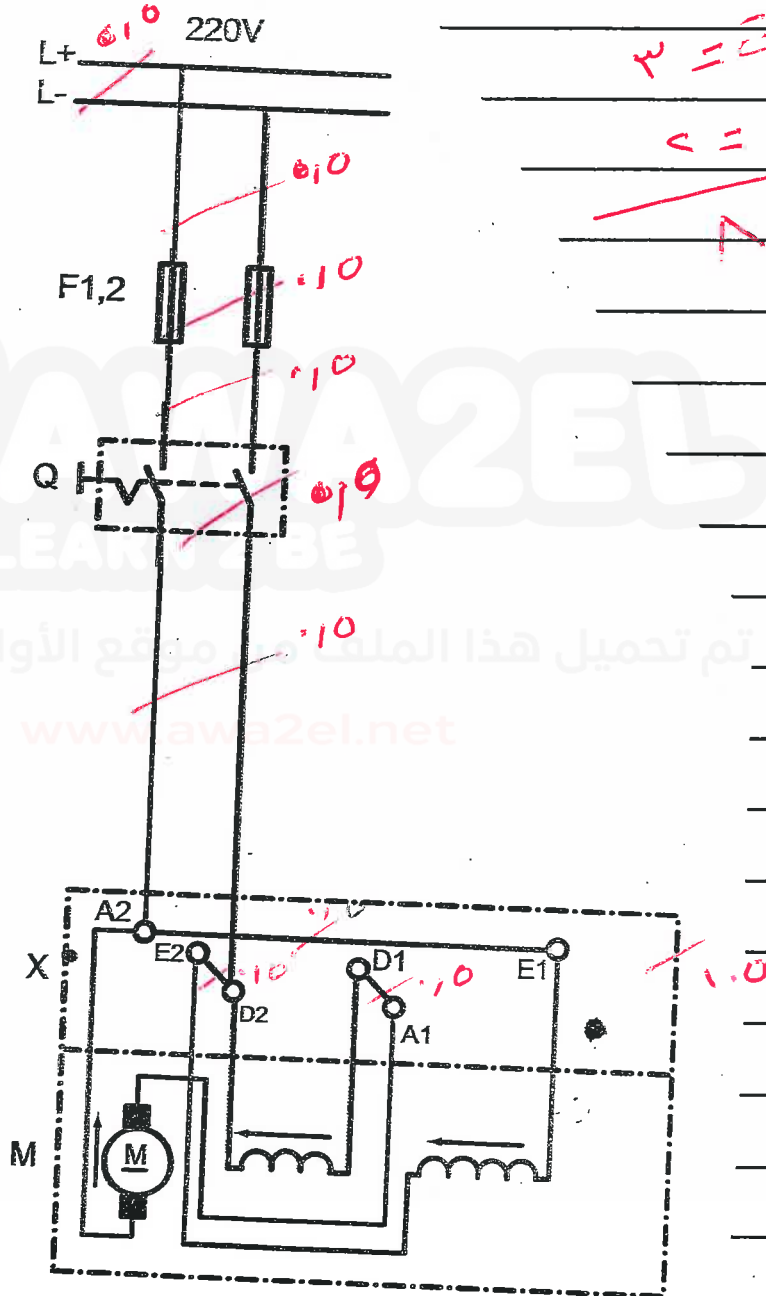
١٥ / ١٥

ال جهاز الثاني (P)

٣ = ٤

٣ = ٥

٢ = ٦

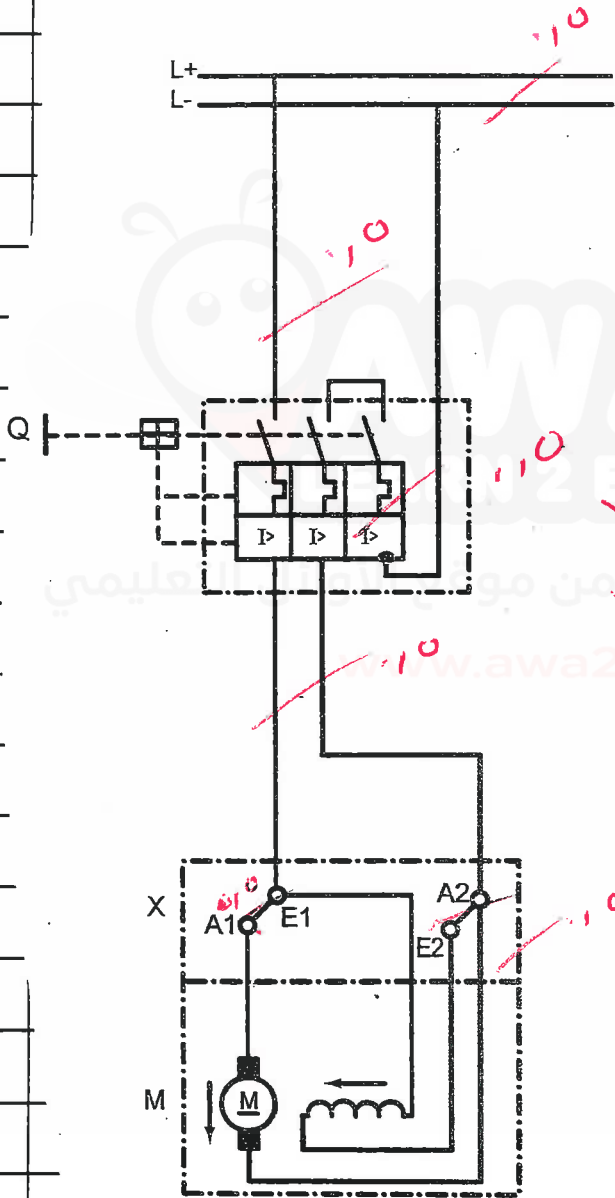


رقم الصفحة  
في الكتاب

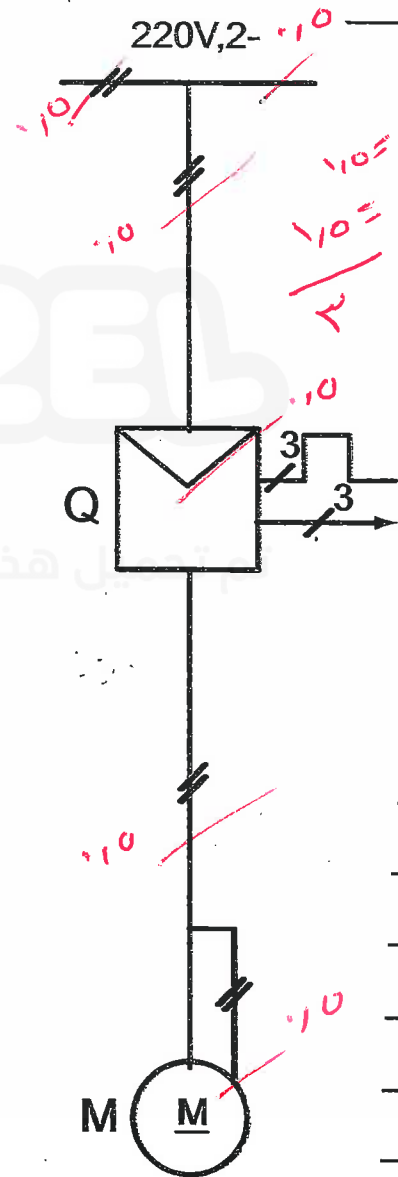
السؤال الثاني عشر



٤٦



التوصيل

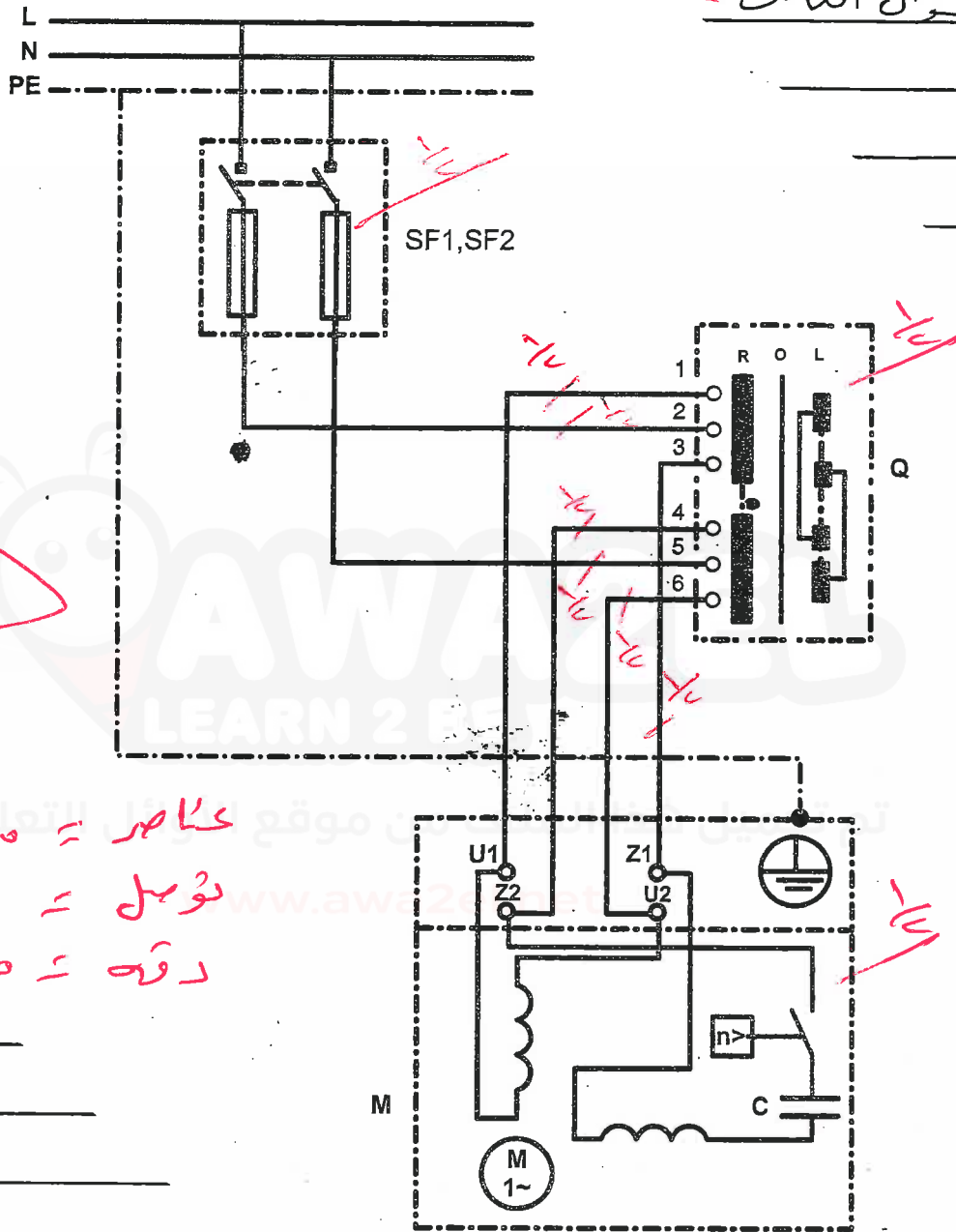


الرمز

صفحة رقم ( ٤ )

رقم الصفحة  
في الكتاب

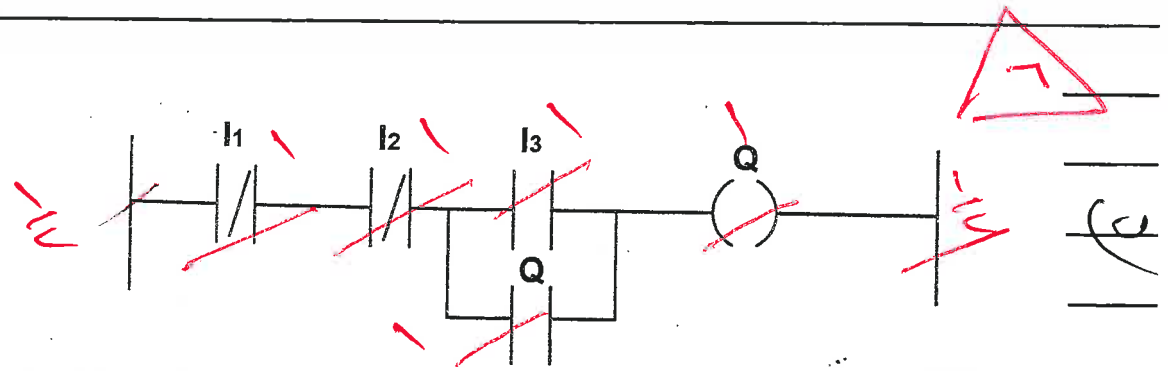
السؤال الثالث



٦

كاسر = ١٥  
تحويل = ٣  
رقص = ٢٥

٩٩





## صفحة رقم ( ٥ )

رقم الصفحة  
في الكتاب

السؤال الثالث

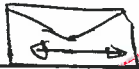


٩٢



(٤) حركة تليان الصور - (توصيله ختمه)

٥٢



(٢) فتياع عكسه اتجاه الوردات

٥٠

(٣) حركة تليان صياحه عفتابيه دائم



١١

عواضع .



(٤)