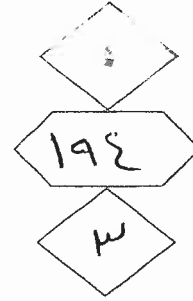
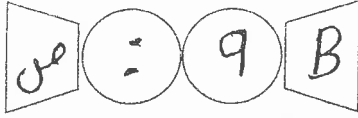




المملكة الأردنية الهاشمية  
وزارة التربية والتعليم  
إدارة الامتحانات والاختبارات  
قسم الامتحانات العامة



## امتحان شهادة الدراسة الثانوية العامة لعام ٢٠١٨ / الدورة الصيفية

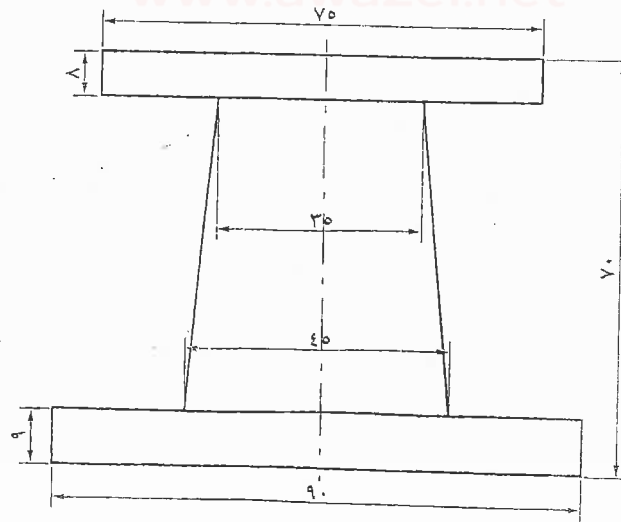
(وثيقة محمية/محدود)  $\frac{د}{س}$

المبحث: الرسم الصناعي (التدفئة المركزية والأدوات الصحية) / ف٢ + م٤ مدة الامتحان: ٠٠ : ٢ :  
الفرع: الصناعي اليوم والتاريخ: الثلاثاء ٢٠١٨/٧/١٧

ملحوظة: أجب عن الأسئلة الآتية جميعها وعددها ( ٣ )، علمًا بأن عدد الصفحات ( ٤ ).  
السؤال الأول: (١٥ علامة)

- أ) ارسم رموز القطع الآتية والمستخدم في رسم مخططات أنظمة البخار: (١٠ علامات)
- ١- صمام فحص ذو ثقل زنبركي.
  - ٢- مصيدة بخار ذات فتحة ثابتة.
  - ٣- مبادل حراري (ذو الغلاف والأنبوب).
  - ٤- صمام سريع الفتح.
  - ٥- صمام كروي.

ب) يبيّن الشكل أدناه المسقط الأمامي لنقاصة مركزية والمستخدم في أنظمة البخار (الأبعاد بالمليمتر)،  
المطلوب: ارسم المسقط الأمامي لهذه النقاصة بمقياس رسم ( ١ : ١ ). (٥ علامات)

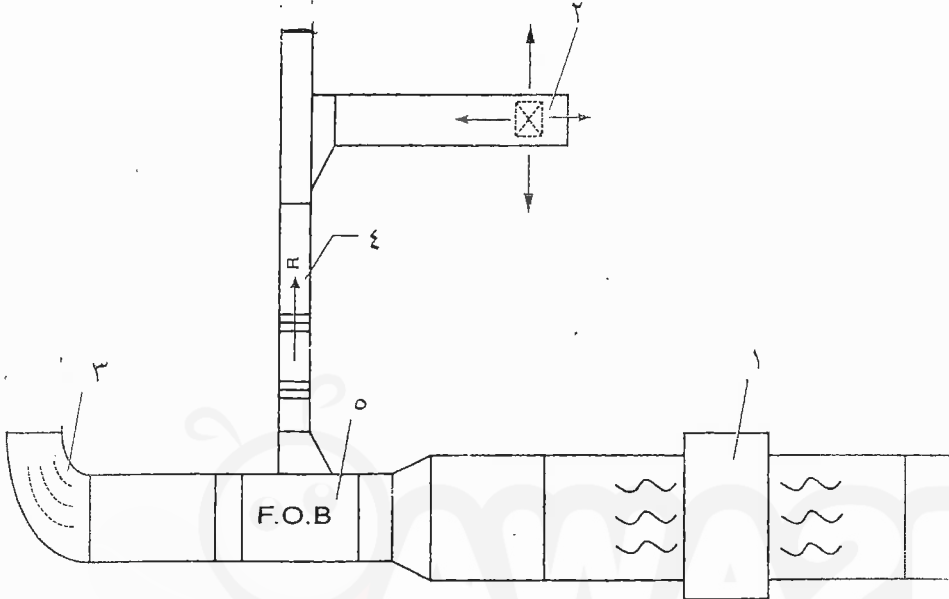


يتبع الصفحة الثانية/،،،

## الصفحة الثالثة

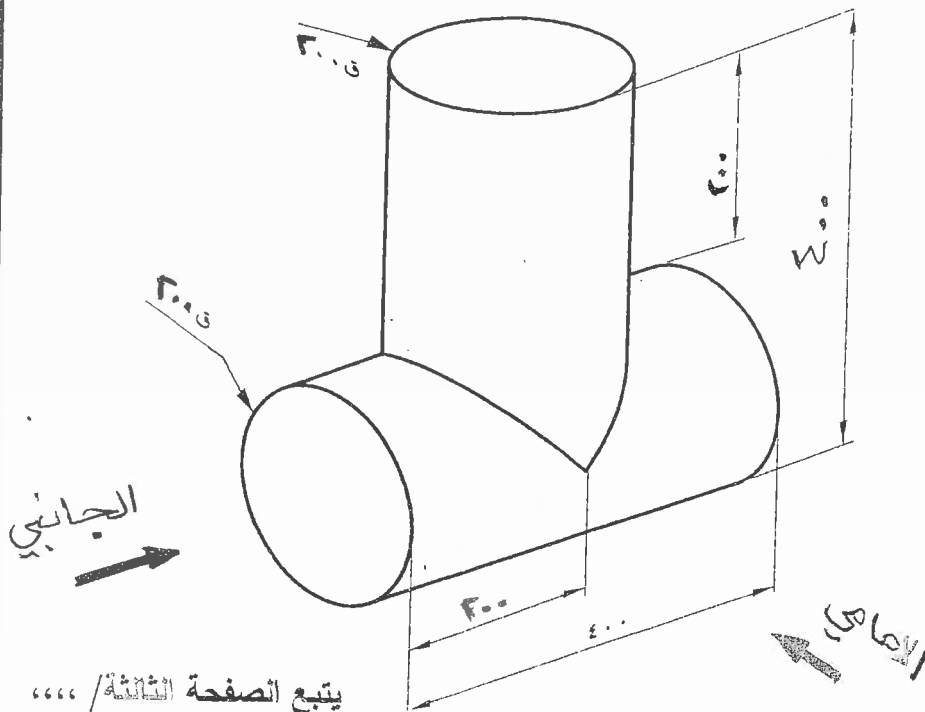
## السؤال الثاني: (١٥ علامة)

أ) يُبين الشكل أدناه مسقطاً أفقياً لمخطط مجرى هواء ساخن، رُسمت بوساطة الرموز والمصطلحات. المطلوب: اكتب أسماء هذه الرموز المشار إليها بالأرقام (١-٥). (٥ علامات)



ب) ارسم وصلات مجاري الهواء الآتية والمستخدم في توصيل مجاري الهواء:  
١- وصلة حرف السي  
٢- وصلة رأسية (٤ علامات)

ج) يُبين الشكل أدناه وصلة تي ذات مقطع دائري (الأبعاد بالمليمتر). المطلوب: ارسم بمقياس رسم (١ : ٢): (٦ علامات)



- ١- المسقط الأمامي.
- ٢- المسقط الجانبى.

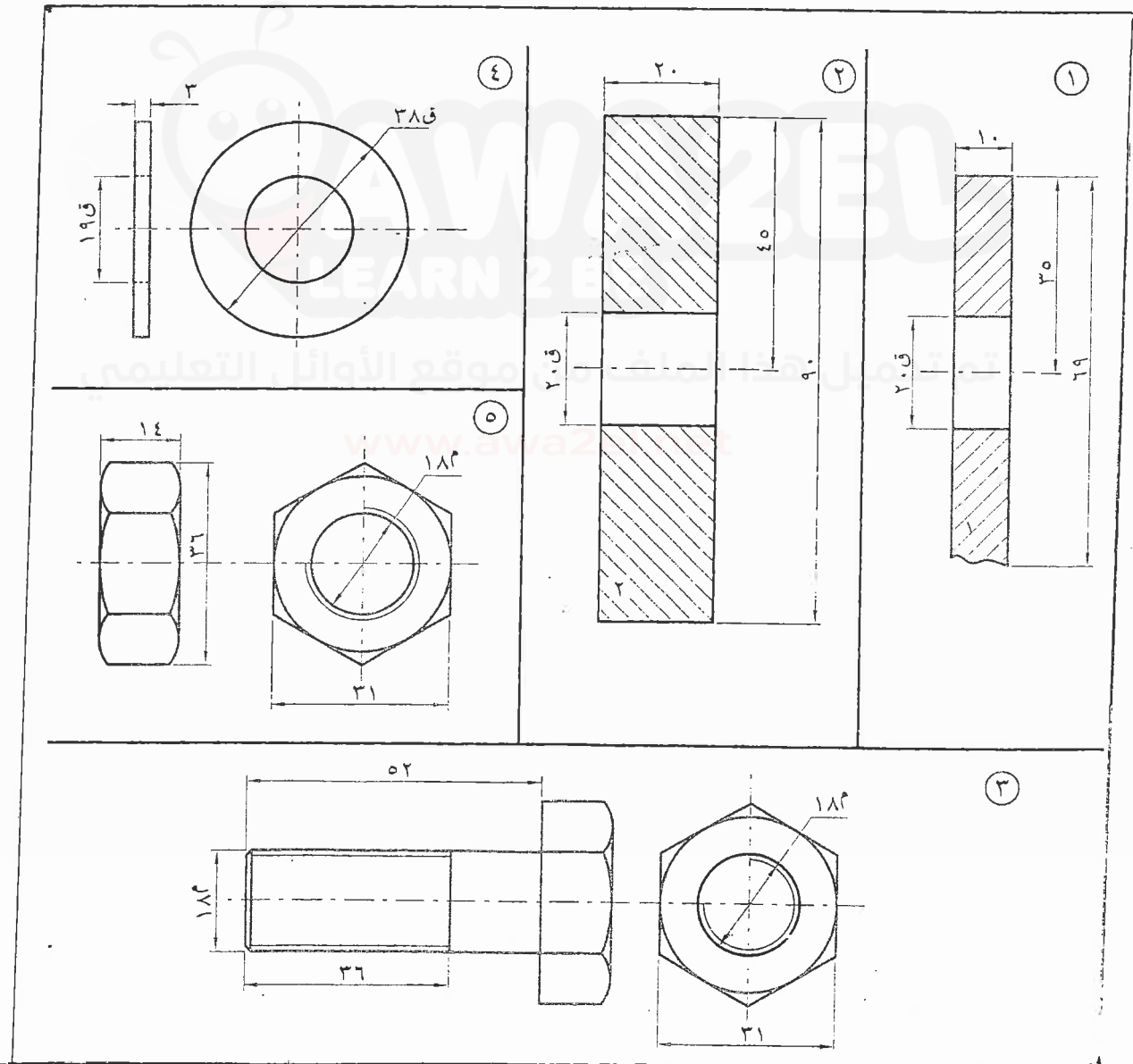
## الصفحة الثالثة

السؤال الثالث: (٢٠ علامة)

أ) يُبين الشكل أدناه مقطعين لقطعتين معدنيتين (مصمتة) مثقوبة، وبرغي وحلقة وصامولة، ويوضح الجدول أدناه بيانات عن هذه الأجزاء، (الأبعاد بالمليمتر).

المطلوب: ارسم بمقياس رسم ( ١ : ١ ) قطاعًا أماميًا مجتمعا لهذه الأجزاء. (١٢ علامة)

الرقم	اسم القطعة	نوع المادة	العدد
١	قطعة ١	حديد	١
٢	قطعة ٢	حديد	١
٣	برغي سداسي	حديد	١
٤	حلقة (رندية)	حديد	١
٥	صامولة سداسية	حديد	١



يتبع الصفحة الرابعة/،،،،

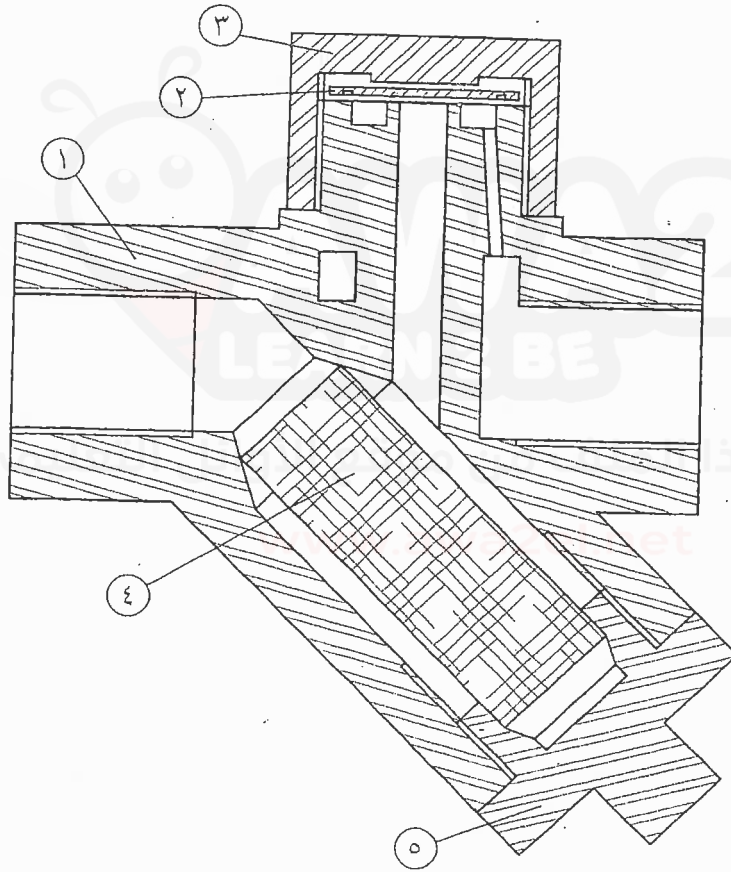
ب) يبين الشكل أدناه قطعًا أماميًا مجسمة ومصيدة بخار، ويوضح الجدران أهدب بيتانك عن هب الأجراد.

(٨ علامات)

المطلوب: ارسم بمقياس رسم ( ١ : ١ ) قطعًا أماميًا للقطعة رقم (٣).

ملاحظة: انقل الأبعاد عن الشكل.

الرقم	اسم القطعة	نوع المادة	العدد
١	جسم المصيدة	فولاذ	١
٢	قرص المصيدة	فولاذ	١
٣	غطاء القرص	مطاط	١
٤	مصفاة معدنية	فولاذ	١
٥	غطاء المصفاة	فولاذ	١



﴿ انتهت الأسئلة ﴾



المبحث : الرسم الصناعي

الفرع : الصناعي / الهندسة الميكانيكية

مدة الامتحان :  $\frac{1}{2}$  ساعة

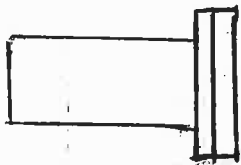
التاريخ : ١٧ / ٧ / ٢٠١٨

الإجابة النموذجية : الأول

رقم الصفحة  
في الكتاب

١٥ علامة

١٢  
١٤  
١٥  
١٦  
١٧



٣ - مبادل حراري (ذو لولتين)

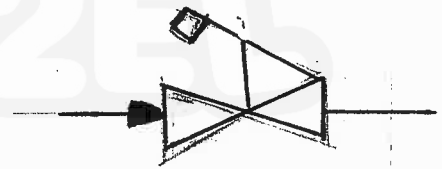


٢ - صمام تيار فان  
فتحة ثابتة



١ - صمام فحص، ذو نقل زبني

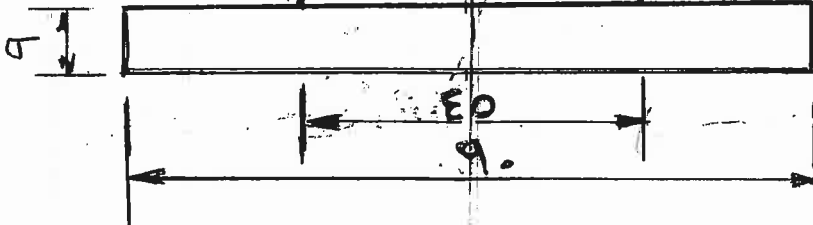
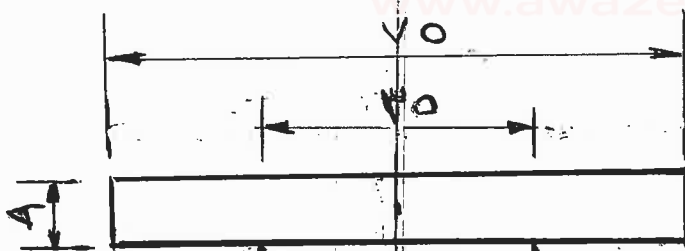
٥ - مبادل حراري



٤ - صمام سريع الفتح

٥ - صمام كروي

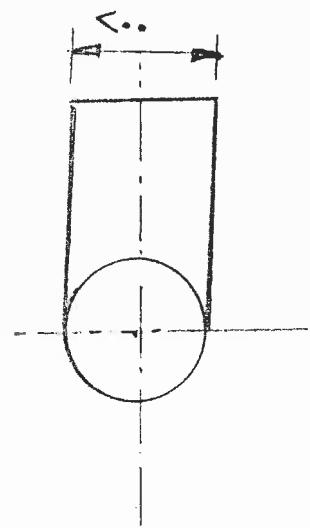
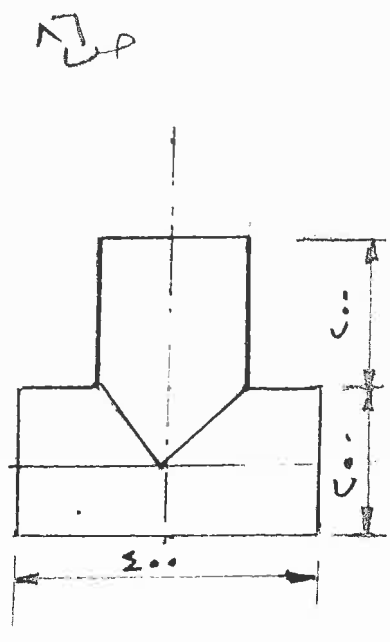
٥٢



ب -  
حجم الرسم وتسمية الخطوط  
وخطوط الرمز  
ومسوح الامتداد  
ملاحظات

صفحة رقم ( ٢ )

رقم الصفحة في الكتاب	الأسئلة الشائعة ( ١٥ علامة )
٩٥	١- ( ٥ علامة )
	١ - مخفض صوت      ٤ - ناسر أو مزود سقف مربع
	٣ - كوع ذر أرياش المطاف      ٤ - صعود مائل لجرمان الهواء
	٥ - تمامية سطحها السطحي مسوي      ١٥ = ٥ علامة
	٥ - ( ٤ علامة )
٨٢	١- وصلات حروف السي      ٤ - وصلات رأسية
	٤ × ٥ = ٤ علامة
	٥ - تم تحميل هذا الملف من موقع الأوائل التعليمي



١- وصلات حروف السي  
٢- وصلات رأسية  
٣- كوع ذر أرياش المطاف  
٤- ناسر أو مزود سقف مربع  
٥- تمامية سطحها السطحي مسوي

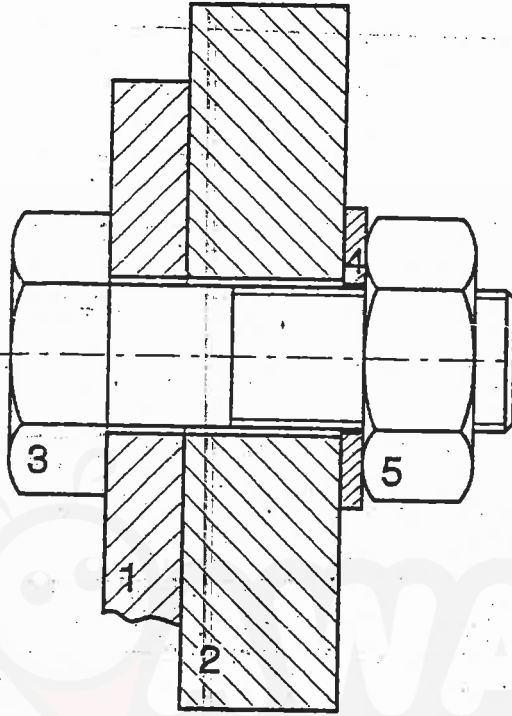
رقم الصفحة  
في الكتاب

( .ع علافة )

الؤال الثالث

١٣٤

٩- ١٤ علافة

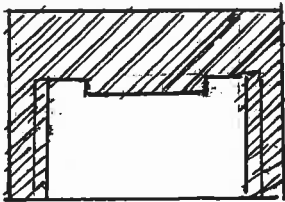


دفة الاستدراج و دفة الرعم : ٤ علافة

دفة الرعم ( قفاص الرعم ) : ١ ٤ علافة

اللقير : ٤ علافة

١٥- ٨ علافة



دفة الاستدراج و دفة الرعم : ٤ علافة

دفة الرعم ( قفاص الرعم ) : ١ ٤ علافة

اللقير : ٤ علافة