



امتحان شهادة الدراسة الثانوية العامة لعام ٢٠١٧ / الدورة الشتوية

(وثيقة محمية/محدود)

المبحث: العلوم الصناعية الخاصة/الراديو والتلفاز/المستوى الثالث
الفرع: الصناعي
مدة الامتحان: ٣٠ : ١
اليوم والتاريخ: الخميس ٢٠١٧/١/١٢

ملحوظة: أجب عن الأسئلة الآتية جميعها وعددها (٤)، علمًا بأن عدد الصفحات (٣).
السؤال الأول: (١٥ علامة)

أ) لقسم الصورة في جهاز الإرسال التلفزيوني غير الملون، حدّد عمل المراحل الآتية:
١- مرحلة تضخيم إشارة الفيديو.
٢- المضمّن.

(٦ علامات)

٣- مرشّح أثر الحيز الجانبي ودارة الجمع.

ب) لمنظّم الفولطية باستخدام التقطيع المطلوب:

١- عدّد فوائدها.

٢- اذكر مساوئها.

(٩ علامات)

السؤال الثاني: (٢٥ علامة)

أ) يبين الشكل جانباً مخطط تمثيلي لمذبذب المسح الرأسي والمطلوب:

١- ما نوع المذبذب المُستخدَم؟

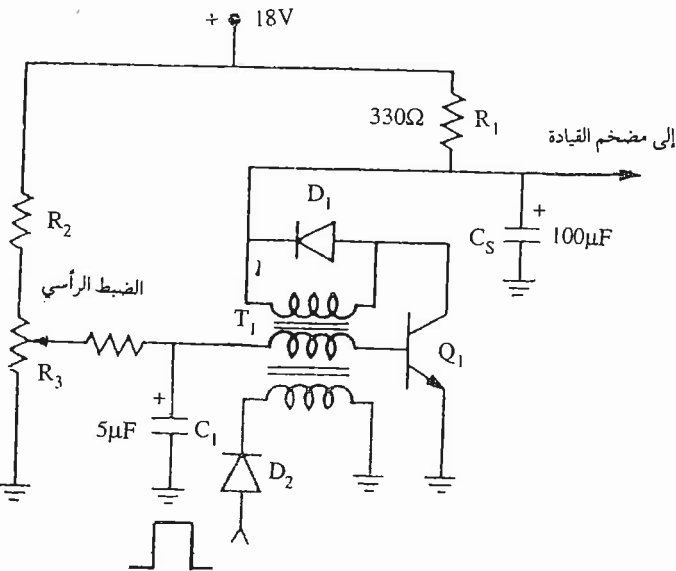
٢- ما عمل كل من:

• المقاومة R_1

• الثنائي D_1

• المواسع C_s

٣- ارسم شكل الإشارة على المواسع C_s .

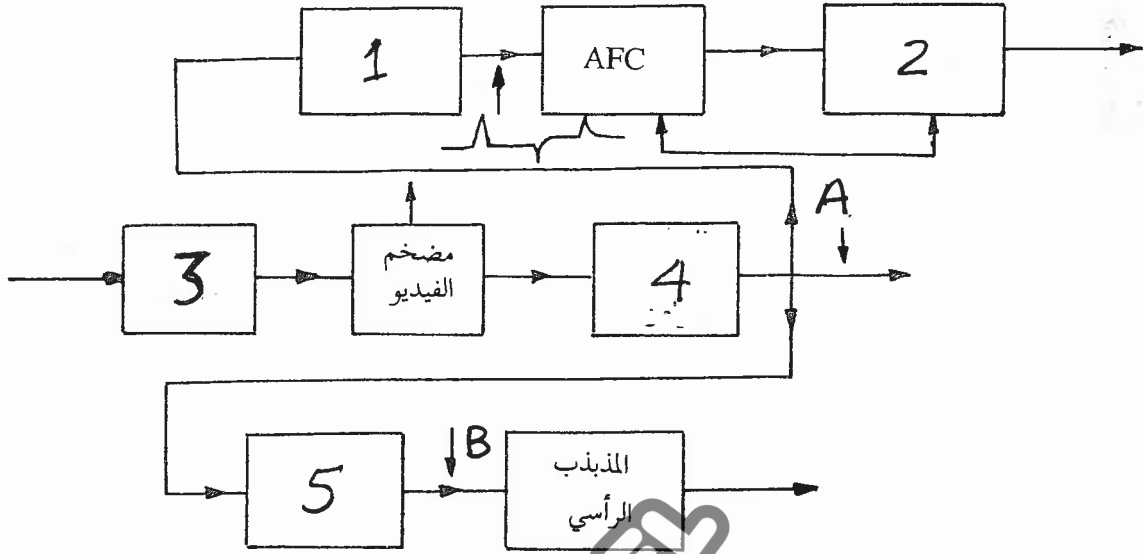


الصفحة الثانية

(ب) يبين الشكل أدناه مخطط صندوقي لفواصل نبضات التزامن في المستقبل التلفزيوني، أجب عما يأتي: (١١ علامة)

١- اكتب أسماء الأجزاء المرقمة من (١-٥).

٢- ارسم شكل الإشارة في A و B.



(ج) عدد الخصائص التي بواسطتها يمكن تحديد مواصفات هوائي الاستقبال. (٤ علامات)

السؤال الثالث: (٢٥ علامة)

(أ) من أنواع الكاميرات التلفزيونية كاميرا الفيديو، أجب عما يأتي:

١- ما ميزاتها؟

٢- اذكر استخداماتها.

(ب) من أعطال مرحلة المسح الأفقي (وجود خط عامودي مضيء بوسط الشاشة وباقي الشاشة معتمة)

اذكر أسباب هذا العطل. (٨ علامات)

(ج) يبين الشكل جانباً مخطط تمثيلي لإحدى طرق الربط بين مراحل تضخيم التردد البيني لإشارتي الصوت

والصورة في المستقبل التلفزيوني، أجب عما يأتي:

١- ما نوع طريقة الربط؟

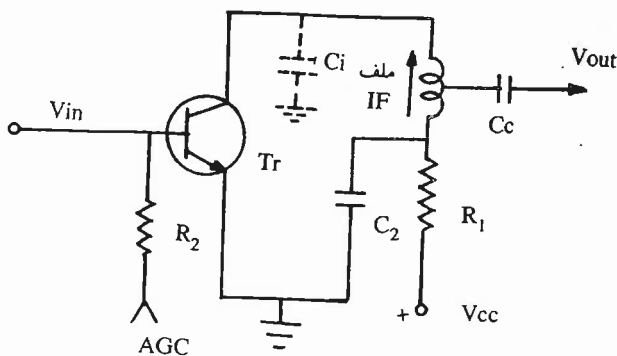
٢- ما وظيفة كل من:

• الملف IF

• المقاومة R_2

• المقاومة R_1 والملف IF

• المواسع C_c

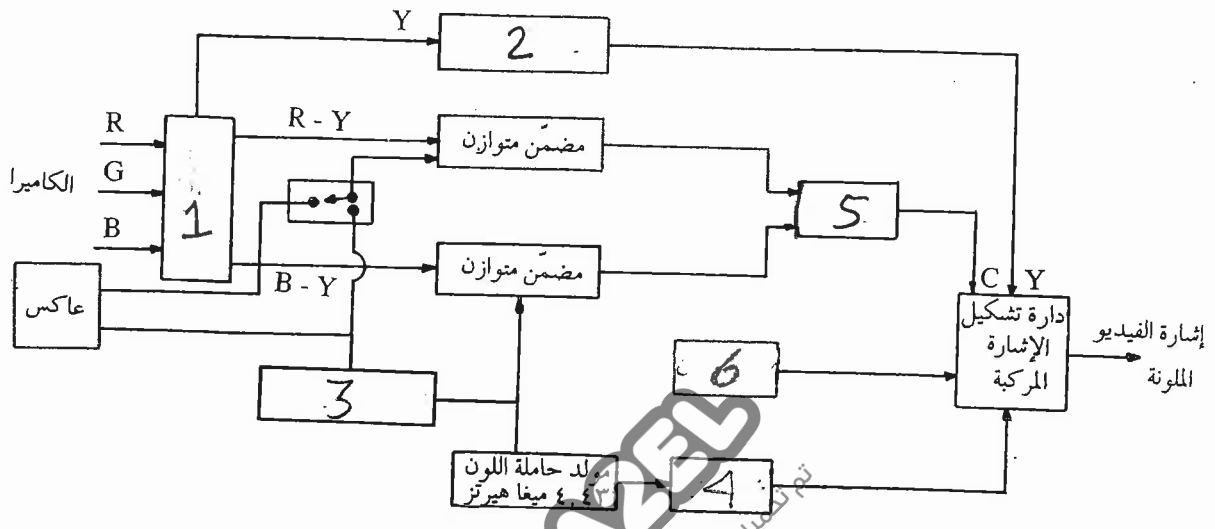


يتبع الصفحة الثالثة / ،،،،

الصفحة الثالثة

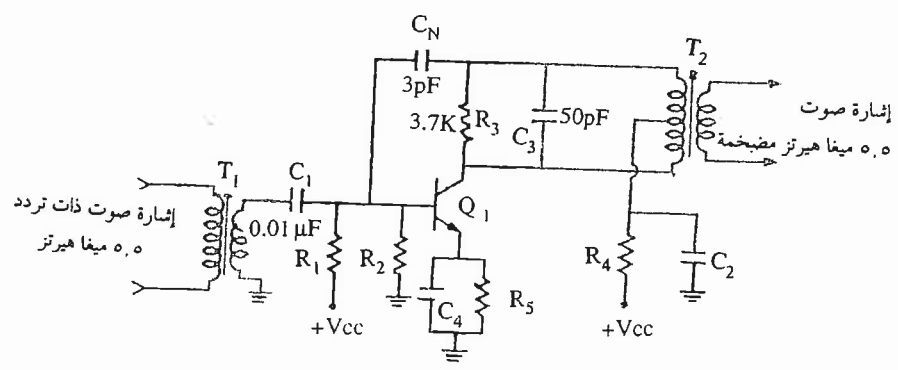
السؤال الرابع: (٢٥ علامة)

- أ) يبين الشكل أدناه مخطط صندوقي لمراحل إنتاج إشارة اللون المركبة في نظام بال، والمطلوب: (٩ علامات)
- ١- اكتب أسماء المراحل المرقمة من (١-٦).
 - ٢- ما نوع التضمين المستخدم لحاملة اللون الفرعية؟



- ب) اذكر أهم ظواهر الأعطال التي تنتج عن مرحلة التحكم الذاتي في الكسب.
- ج) يبين الشكل جانباً مخطط تمثيلي لمضخم تردد بيئي صوتي لمستقبل تألفاري، ما عمل كل من: (١٠ علامات)

- المواسع C_3 والملف الابتدائي للمحول T_2 .
- المحول T_2 .
- المقاومة R_4 والمواسع C_2 .
- الترانزستور Q_1 .
- المواسع C_N .



﴿ انتهت الأسئلة ﴾



وزارة التربية والتعليم
إدارة الامتحانات والاختبارات
قسم الامتحانات العامة

المبحث : علم صناعيه / الراديو واللفاف ٣٠

مدة الامتحان : ٣٠

التاريخ : ١٢ / ١٠ / ٢٠١٧

الفرع : الصناعيه

الإجابة النموذجية :

رقم الصفحة
في الكتاب

السؤال الاول

٤- ا- مرجه تفخير في ١٢ الفيديو / تفخير على مره ستون

اشاره الفيديو المركبه الى الحد الأدنى للتوزيع .

ب- المخطت : يقوم بتضمين اشارة الفيديو المركبه تفخير

٥- ا- ارقام الاشارة الراديويه : ١٠

ب- حرج محمد الميز الحاني وداره الحج و تفخر هذه

المناه على ان لا يحد الحد من الجانبيه للاشارة

المفهمه وهي اعطاه و ذلك الخيف كما تقوم

بجمع اشارتي الفيديو و اشارة لاسيما الى صوت الازدواج

٦- تنظيم الفوليه ما استقام التوزيع (٦ علامات)

١- فوائد هذه الازدواج

٥- تقابل منه انك تحمي الفوليه او ببلع منه الفوليه

عنا (٥-٦) . بينما على بالطرق اعطاه ان اشارة (٥-٦)

٧- ا- اعطاه حيا مني صوره في الفيديو .

ب- هذا امكانه على هذه الازدواج لتوضيح ان بقاءه لفيديو

فديو بعد انقطاعه لكي لا يفسد بها الاشارة بالانقطاع

عند انقطاع الفوليه و كذا في بدي . و بذلك يحسن الفوليه

الفوليه الفوليه والاعلاق السريعة .

(٦ علامات)

٨- مازي هذه الازدواج

ب- مازي هذه الازدواج في الفوليه و كذا في بدي

واضل و فوائده

ب- مازي هذه الازدواج في الفوليه و كذا في بدي

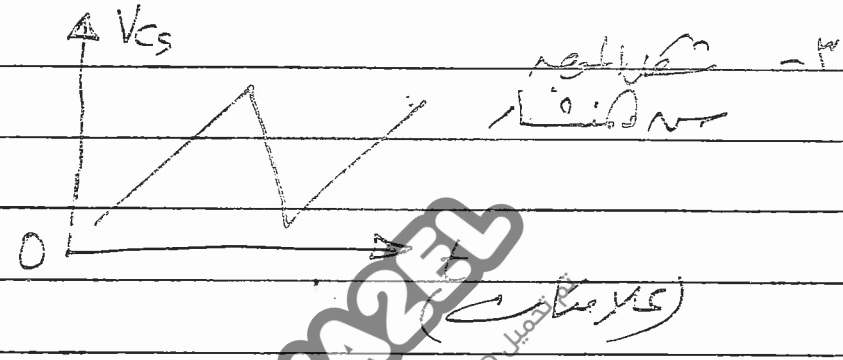
(٦ علامات)

السؤال الثاني

١- نوع المذبذب - المذبذب المتناوب (تذبذب)

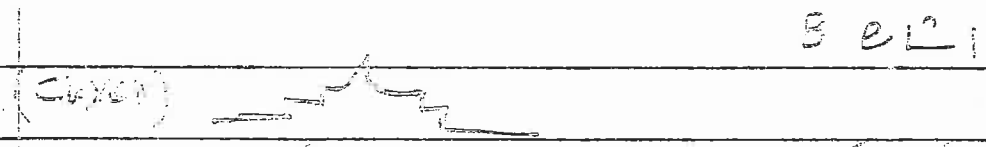
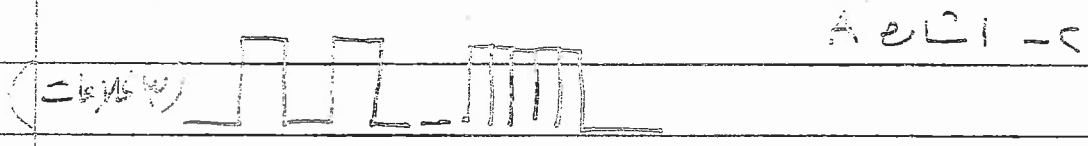
٢- المعاداة R_1 تعجز على ضبط اختيار مجموع التذبذب
 النهائي D_1 يعمل على حراب التذبذب عن
 الفولتاج العالي

المراجع C_5 يقوم بتوليد إشارة جيبية
 \Rightarrow ولما كان كل عنصر $C_5 = 3 \times C_5 = 3 \times 3 = 9$



٣- شكل الموجة
 المتذبذب
 (تذبذب)

- ١- ١ - ١
- ٢- المذبذب المتناوب
- ٣- كاشف النبض
- ٤- حاصل نبضات التذبذب
- ٥- مكامل



- ١- كاشف النبض
- ٢- مكامل
- ٣- مكامل

السؤال (ثمانين)

٤- كأميرا الفيزيكيون

١- صيرتاً :- صغر الحجم كما ساطد التركيب (٤ علامات)

٢- ارتزافاً :- تعمل كأميرا مستقلة
وعن التطبيقات الدوائية كإزالة الكتلون

٥- الاسباب (لوجود خط محودي وفيه بوطات وباعى شتم معنى)

١- فصل حلقات الانحراف الأفقي

٢- فصل حلق الخطية

٣- فصل مواضع المنع المتصل مع التوالي حلقات الانحراف

٤- دائرة قصر في الخارج الوصول بالملفات على التوازي

كما هي بعض التصميمات

(٨ علامات)

٦- ا- طريقة الربط لا تتغير في الجملة (٤ علامات)

٢- المبدأ :- يمكن للملف حمل المفعول في التوازي

المقاومة R١ : تغذية فولطية التكملة الذاتية

على الكيب

المقاومة R٢ : تغذية جميع المفاتيح عند خلوها
والملف

المواضع C٢ : ربط الدارة بالخط اللوحة

وسماتة كما في كسر الخرج - (٤ علامات)

السؤال الرابع

٤- ① ١- مصدره او مرز ٢- خلاصة الخبر

٣- داء حقه طور ٩- ٤- تزامن اللون

٥- داء جمع ٦- جسم المتدانس

(بجوابات)

٥ ② تستخدم هذا النظام مبدأ التقسيم المتفانده شامله

اللونه التركيبه بواسطه اشارة الى التركيب اللغوي

(بجوابات)

٥- اهم ظواهر الاعطال التي تتبعه عند مرسله الفكر اللغوي هي كالتالي ١١٠

① الصورة الباليه

② انقطاع كامل للصورة والصوت

③ صورة غير واضحة مع وجود نابع من الحروف

في الموهبات الاعطال (بجوابات)



١- ٢ و المفا انما هي الحروف ٢: بعد ان

كثيره من زينة تضيق لمراد البين دور مفاهيمه

٢- الحروف ٢: تقوم بربط الالف الخفيفه

في اول اللاحقه او تحول حوائجها لربط الالف

٣- المقادير R₁ والشوايح ٢: تعبر منع وصول اشارة

الصوت الى مصدر الفكرة

٤- المتدانس مصدر الالف: يعبر كصحة باعث قمتها او حوائجها

٥- الشوايح R₂: يعبر التمييز في المتدانس حوائجها

عبر حوائجها = حوائجها