

بسم الله الرحمن الرحيم



المملكة الأردنية الهاشمية  
وزارة التربية والتعليم  
إدارة الامتحانات والاختبارات  
قسم الامتحانات العامة

٤  
١٩٥  
٣

## امتحان شهادة الدراسة الثانوية العامة لعام ٢٠١٨ / الدورة الصيفية

(وثيقة محمية/محدود)

س د

مدة الامتحان: ٠٠ : ٢

المبحث: الرسم الصناعي (التكليف والتبريد) / ف٢ + م٤

اليوم والتاريخ: الثلاثاء ٢٠١٨/٧/١٧

الفرع: الصناعي

ملحوظة: أجب عن الأسئلة الآتية جميعها وعددها ( ٣ )، علماً بأن عدد الصفحات ( ٣ ) .

السؤال الأول: (١٥ علامة)

يبيّن الشكل أدناه قطاعاً أمامياً مجمّعاً لصمام كروي، ويوضّح الجدول أدناه بيانات هذه الأجزاء.

المطلوب: ارسم بمقياس رسم ( ٢ : ١ ) قطاعاً أمامياً لما يأتي:

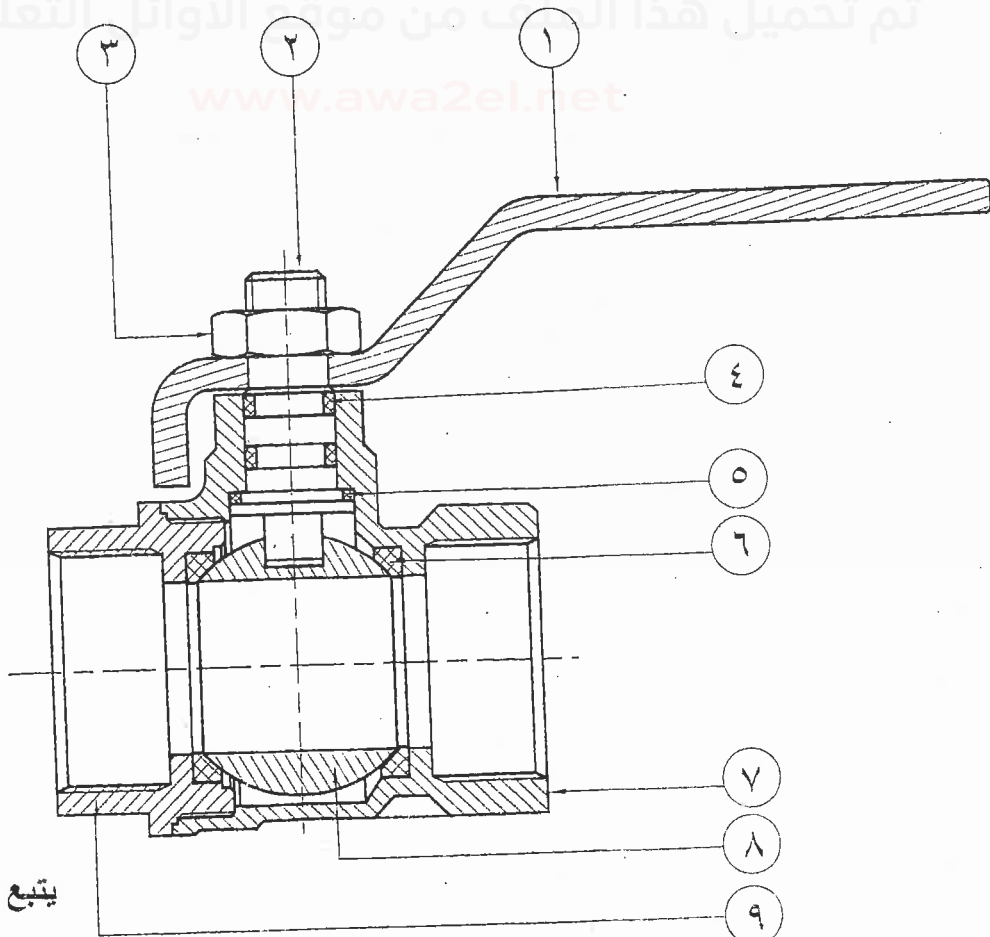
العدد	نوع المادة	اسم القطعة	الرقم	العدد	نوع المادة	اسم القطعة	الرقم
٢	مطاط	مانعة تسريب	٦	١	سبيكة	يد الصمام	١
١	نحاس	جسم الصمام	٧	١	سبيكة	عمود صمام	٢
١	فولاذ	كرة الصمام	٨	١	نحاس	صمولة شد	٣
١	نحاس	صمولة إحكام	٩	٢	بلاستيك	حافضة	٤
				١	مطاط	مانعة تسريب	٥

١- الجزء رقم (٨).

٢- الجزء رقم (٦).

ملاحظة: انقل الأبعاد

عن الشكل.



يتبع الصفحة الثانية/،،،،

## الصفحة الثانية

## السؤال الثاني: (١٥ علامة)

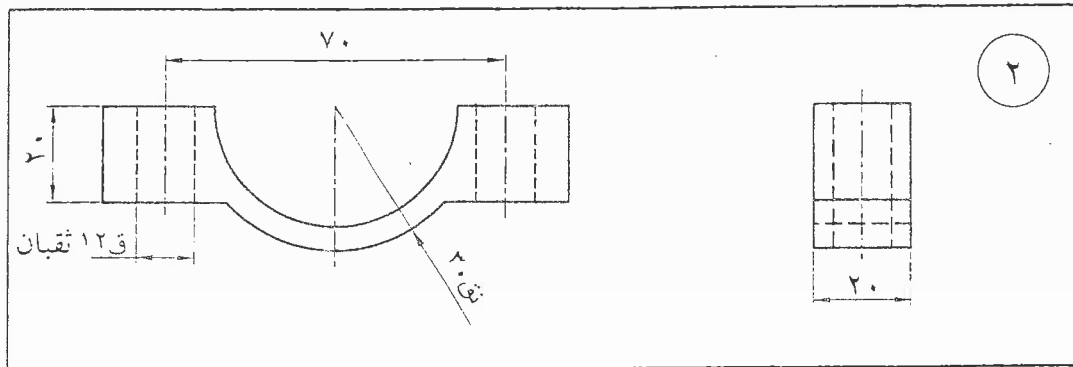
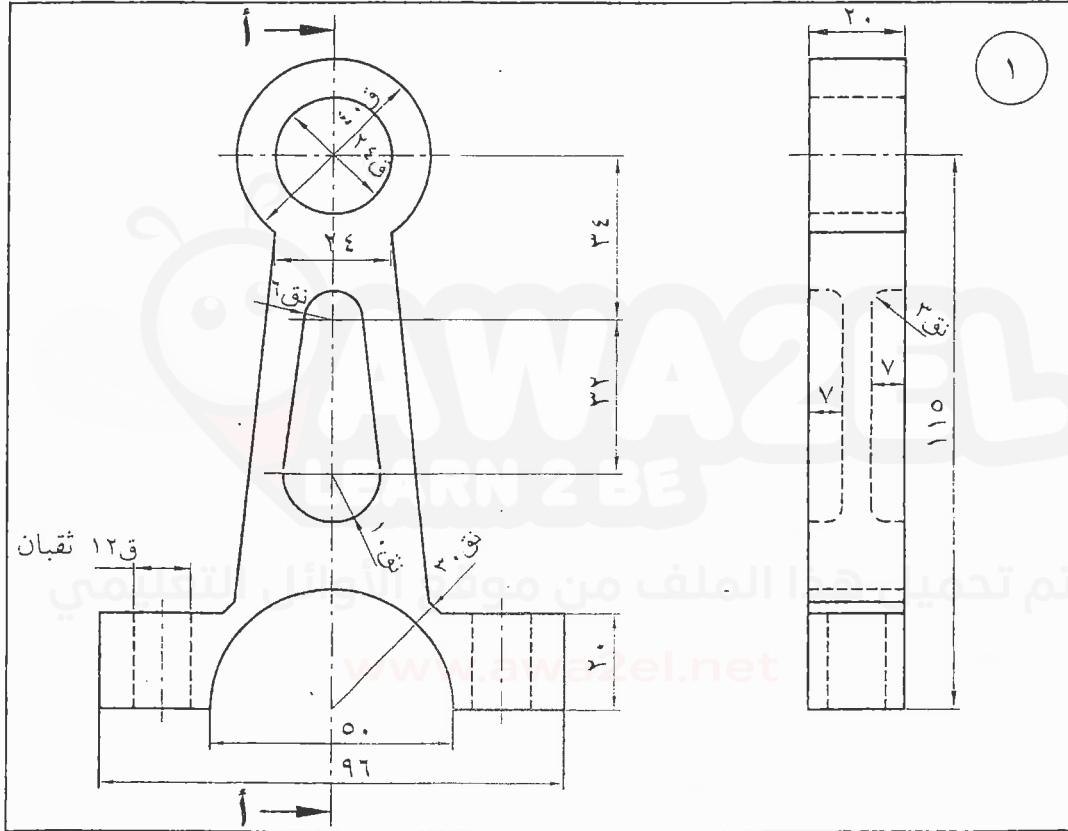
يُبين الشكل أدناه مساقط للأجزاء المكوّنة لذراع توصيل، ويوضّح الجدول أدناه بيانات عن هذه الأجزاء.

(الأبعاد بالمليمتر)،

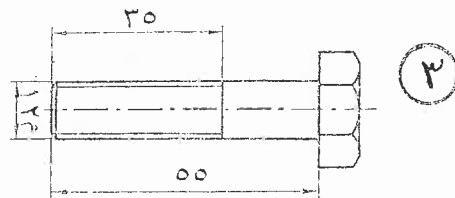
المطلوب: ارسم بمقياس رسم ( ١ : ١ ) قطاعًا جانبيًا مجمعًا لهذه

الأجزاء باتجاه مستوى القطع ( أ - أ ).

الرقم	اسم القطعة	نوع المادة	العدد
١	جسم الذراع	سكب	١
٢	غطاء الذراع	سكب	١
٣	برغي	فولاذ	١
٤	صمولة	فولاذ	١



٤



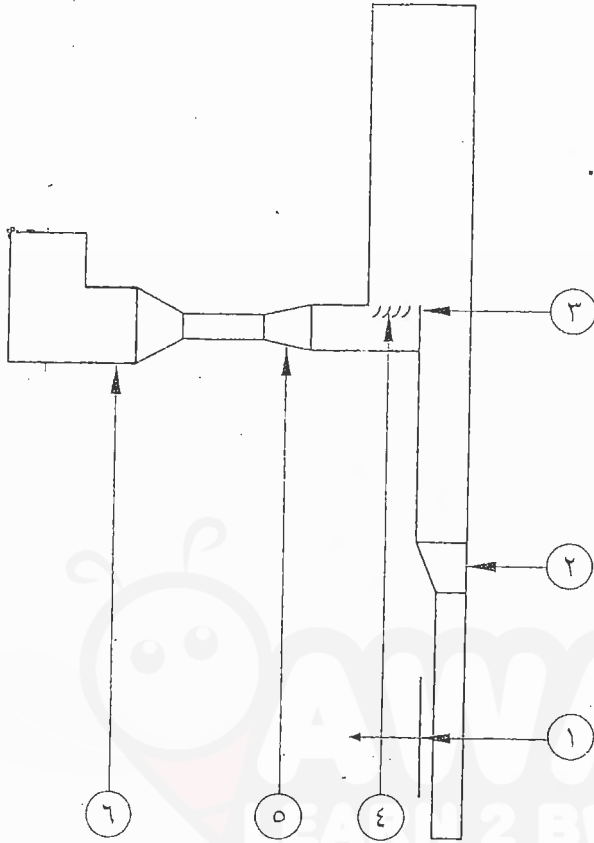
٣

يتبع الصفحة الثالثة / ...

## الصفحة الثالثة

السؤال الثالث: (٢٠ علامة)

(٦ علامات)



أ) يُبين الشكل المجاور شبكة مجاري هواء.  
المطلوب: اكتب في دفتر إجابتك مسميات  
الرموز والقطع المشار إليها بالأسمم (١ - ٦).

ب) ارسم وصلات التثني المستخدمة في وصل مجاري الهواء الآتية: (٤ علامات)

١- الوصلة المنزقة (C-cleat) ٢- الوصلة المنزقة على شكل حرف S

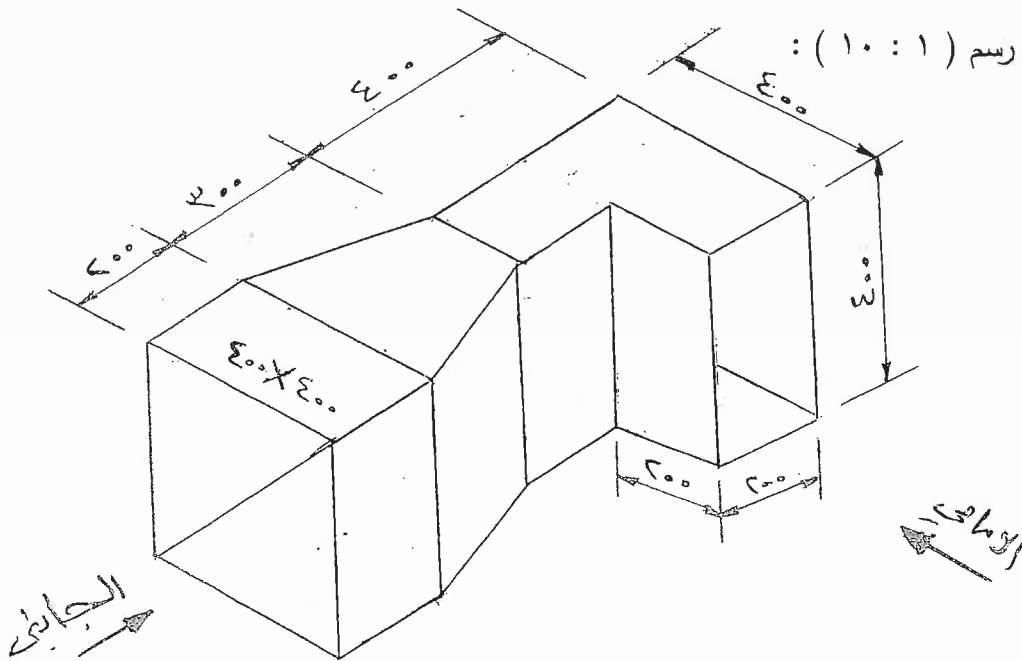
ج) يُبين الشكل أدناه منظورًا أيزومتريًا متساويًا ومتوازيًا لجزء من شبكة مجاري هواء.

(١٠ علامات)

المطلوب: ارسم بمقياس رسم (١ : ١٠):

١- المسقط الأمامي.

٢- المسقط الأفقي.



المنتهى الأيسرة



## امتحان شهادة الدراسة الثانوية العامة لعام ٢٠١٨ / الدورة الصيفية

الجمهورية العربية السعودية  
وزارة التربية والتعليم  
إدارة الامتحانات والاختبارات  
قسم الامتحانات العامة

صفحة رقم (١) فح + ع

المبحث : الرسم الهندسي / التكيف للتدريب  
الفرع : الصناعي

مدة الامتحان : ٤٥ د  
التاريخ : ١٧ / ٧ / ٢٠١٨

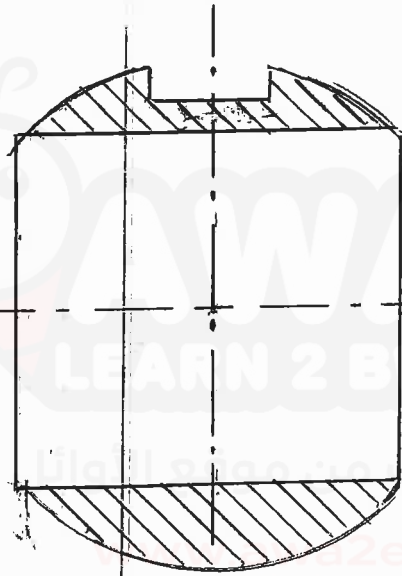
رقم الصفحة  
في الكتاب

١٥ علامة

السؤال الأول

س ١  
١٥ علامة

١/٤



كرة الصمام



مانعة لسرير

٢٤

٨ علامات

صورة استخراج القوع وما فيها

٣ علامات

دقة الرسم (عناصير الرسم)

٤ علامات

صورة التثبيت

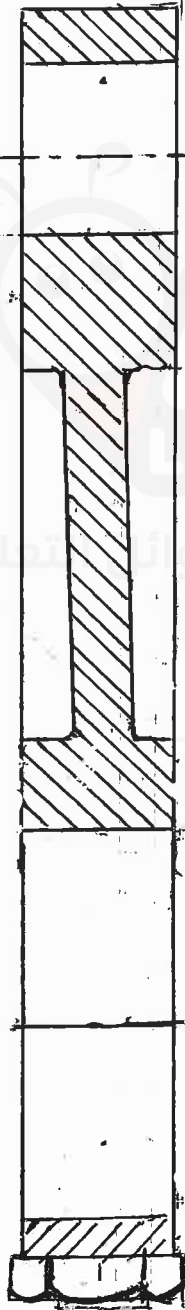
سجده (٢)

رقم الصفحة  
في الكتاب

١٥ علامة

الإجابة النموذجية: السُّجْدَةُ السَّاجِدَةُ

٤٤



١٥ علامة

سجده لجميع  
تسمية خطوط العلامات  
الهشاشة ٢ ثلاثة علامات  
علامات الرجم ٢ علامات

رقم الصفحة في الكتاب	السؤال الثاني
١١٤	<p>٢ - اعلامة</p> <p>١ - شجرة حائض مزودة للهواء</p> <p>٣ - بحري هو حرف T</p> <p>٥ - نقابة مركزية</p> <p>٦ - كوع قائم ٩٠°</p> <p>١٧٦ - اعلامة</p>
١٢٠	<p>١ - وصلة منزلة C-cleat</p> <p>٥ - وصلة منزلة على قدر حرس</p>
١٣٠	<p>١ - اعلامة</p> <p>٦ - اعلامة</p> <p>٧ - اعلامة</p> <p>٨ - اعلامة</p> <p>٩ - اعلامة</p> <p>١٠ - اعلامة</p> <p>١١ - اعلامة</p> <p>١٢ - اعلامة</p> <p>١٣ - اعلامة</p> <p>١٤ - اعلامة</p> <p>١٥ - اعلامة</p> <p>١٦ - اعلامة</p> <p>١٧ - اعلامة</p> <p>١٨ - اعلامة</p> <p>١٩ - اعلامة</p> <p>٢٠ - اعلامة</p>

