

بسم الله الرحمن الرحيم



المملكة الأردنية الهاشمية
وزارة التربية والتعليم
إدارة الامتحانات والاختبارات
قسم الامتحانات العامة

4 و ف س

١
١٩٧
٣

امتحان شهادة الدراسة الثانوية العامة لعام ٢٠١٨ / الدورة الصيفية

س د

(وثيقة محمية/محدود)

مدة الامتحان : ٠٠ : ٢ : ٠٠
اليوم والتاريخ: الثلاثاء ٢٠١٨/٧/١٧

المبحث : الرسم الصناعي (اللحام وأشغال المعادن) / ف٢ + م٤
الفرع : الصناعي

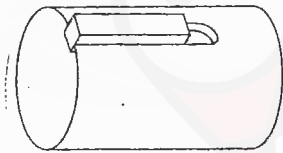
ملحوظة : أجب عن الأسئلة الآتية جميعها وعددها (٣)، علماً بأن عدد الصفحات (٤).

السؤال الأول: (١٥ علامة)

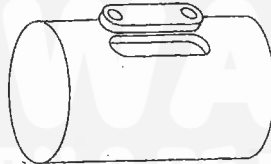
(٦ علامات)

أ) تبيّن الأشكال أدناه أنواعاً مختلفة من الخوابير.

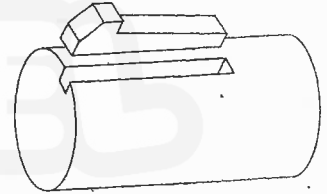
المطلوب: تسمية هذه الأشكال.



٣



٢

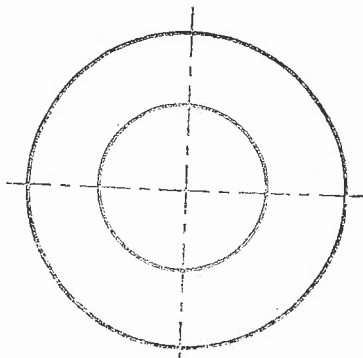
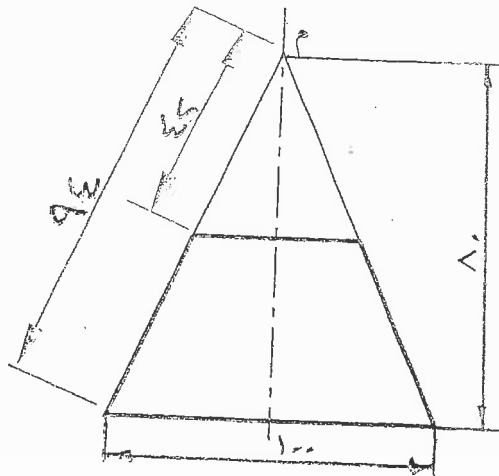


١

ب) يبيّن الشكل أدناه مخروطاً قائماً مقطوعاً بمستوى مواز للقاعدة، قطر قاعدته (١٠٠) مم، وارتفاعه (٨٠) مم.

(٩ علامات)

المطلوب: بمقياس رسم (١ : ١) ارسم أفراد السطح الجانبي للمخروط.



يتبع الصفحة الثانية/ ...

الصفحة الثانية

السؤال الثاني: (١٥ علامة)

أ) يتكوّن هذا الفرع من (٤) فقرات، لكل فقرة أربعة بدائل، واحد منها فقط صحيح. انقل على دفتر إجابتك رقم الفقرة ورمز الإجابة الصحيحة لها: (٦ علامات)

(١) يُستخدم الأفراد البسيط للأشكال الهندسية ذات السطوح المستوية مثل:

أ - الأسطوانة ب - الهرم المقطوع ج - المكعب د - المخروط القائم

(٢) تتلاقى أطراف سطوح الأفراد في الأفراد القطري في:

أ - نقطة واحدة ب - نقطتين ج - ثلاث نقاط د - أربع نقاط

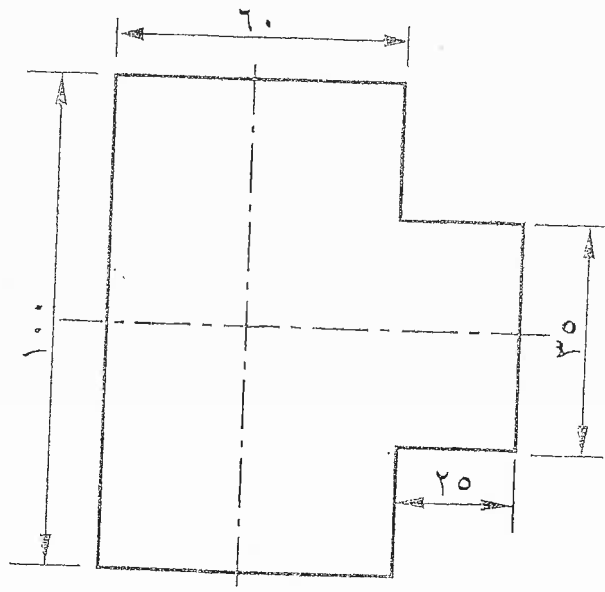
(٣) يُستخدم الأفراد الموازي للأشكال الهندسية المكوّنة من مجموعة من الخطوط:

أ - المتعامدة، ولها شكل المقطع نفسه ب - تلتقي في مركز محدد
ج - المتوازية، ولها شكل مقطع مختلف د - المتوازية، ولها شكل المقطع نفسه

(٤) من أهم الأجسام التي تفرد بطريقة الأفراد الموازي هي:

أ - النفاصات ب - الأكواع والوصلات ج - المخروط المقطوع د - الهرم المقطوع

ب) يُبيّن الشكل أدناه أسطوانتين قائمتين ومتقاطعتين، متعامدتي المحور غير متساويتي القطر. (٩ علامات)
المطلوب: بمقياس رسم (١ : ١) حدّد خطوط التلاقي بينهما.
ملاحظة: لا تسمح الخطوط الدالة على الرسم.



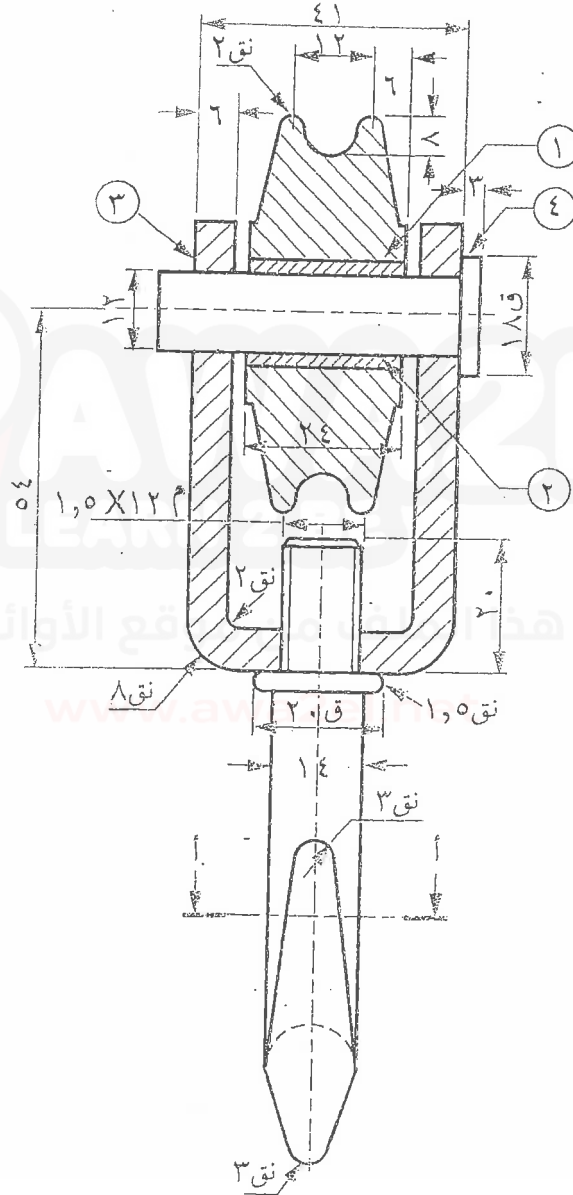
يتبع الصفحة الثالثة/ ...

الصفحة الثالثة

السؤال الثالث: (٢٠ علامة)

(١٠ علامات)

أ) يُبين الشكل أدناه قطاعاً أمامياً مُجمَعاً لخطاف رافعة.
المطلوب: ارسم بمقياس رسم (١ : ١) القطاع الأمامي للقطعة رقم (٣).
ملاحظة: لا تضع الأبعاد على الرسم.



يتبع الصفحة الرابعة/ ...

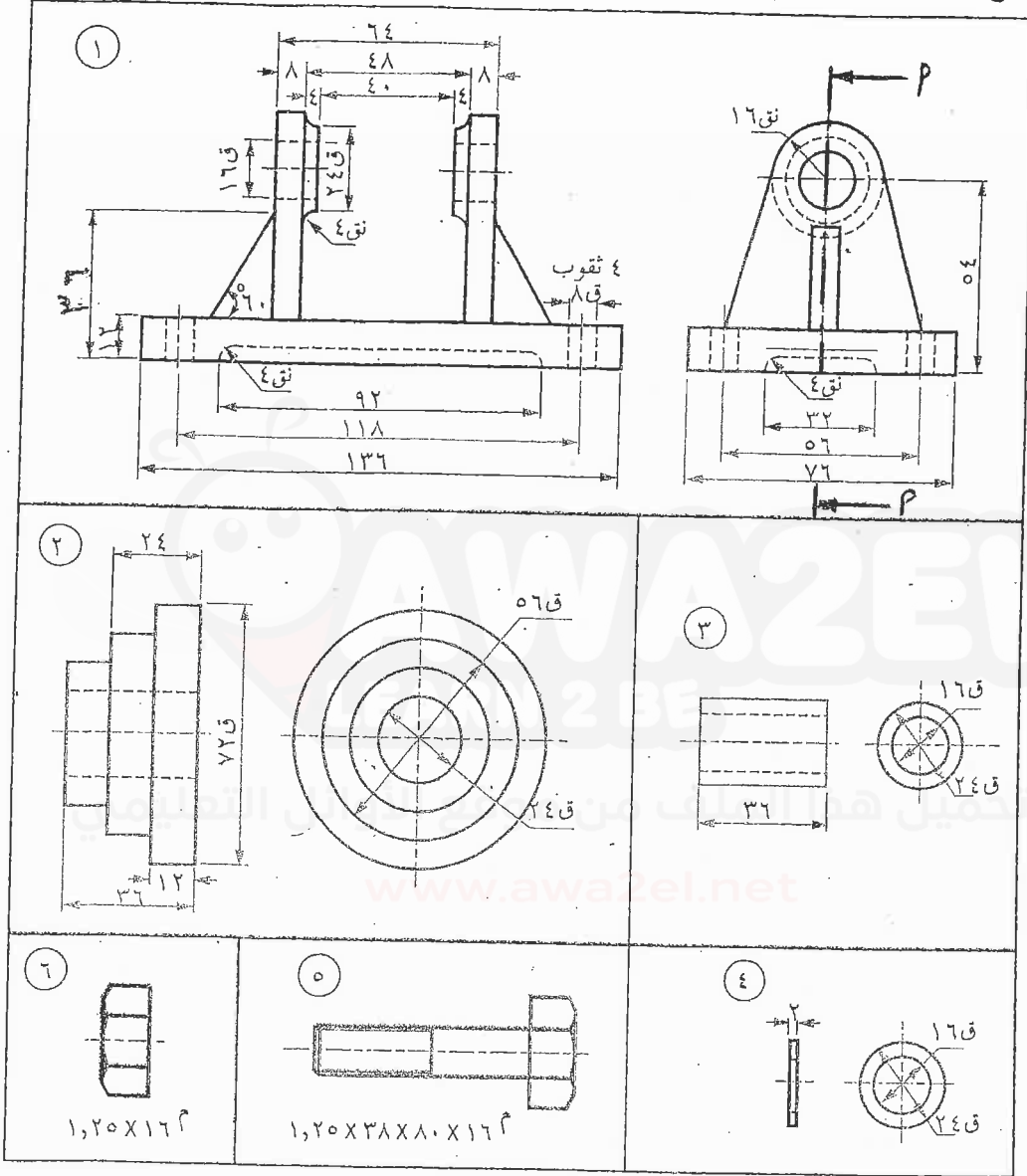
الصفحة الرابعة

(١٠ اعلامات)

ب) يُبين الشكل أدناه مساقط أجزاء حامل بكرة متدرجة.

المطلوب: بمقياس رسم (١ : ١) ارسم قطاعًا أماميًا مُجمَعًا عند (أ - أ').

ملاحظة: لا تضع الأبعاد على الرسم.



الرقم	اسم القطعة	مادة الصنع	العدد
٦	صمولة	الفولاذ	١
٥	برغي	الفولاذ	١
٤	حلقة (روندبلا)	الفولاذ	١
٣	بطانة	الفولاذ	١
٢	قرص متدرج	الفولاذ	١
١	القاعدة	الفولاذ	١
الرقم	اسم القطعة	مادة الصنع	العدد

انتهت الأسئلة



المبحث : الرسم الهندسي / المحامد / المبادئ / ف.٢٤٣
مدة الامتحان : - ٢٠
الفرع : الهندسة

التاريخ : ١٧ / ٧ / ٢٠١٨

رقم الصفحة
في الكتاب

الإجابة النموذجية :

١٧٧

١. جابج سوأل الأول فرع "٢" (٦ علامات) (٢٤٢)

١. جابور ذو رأس

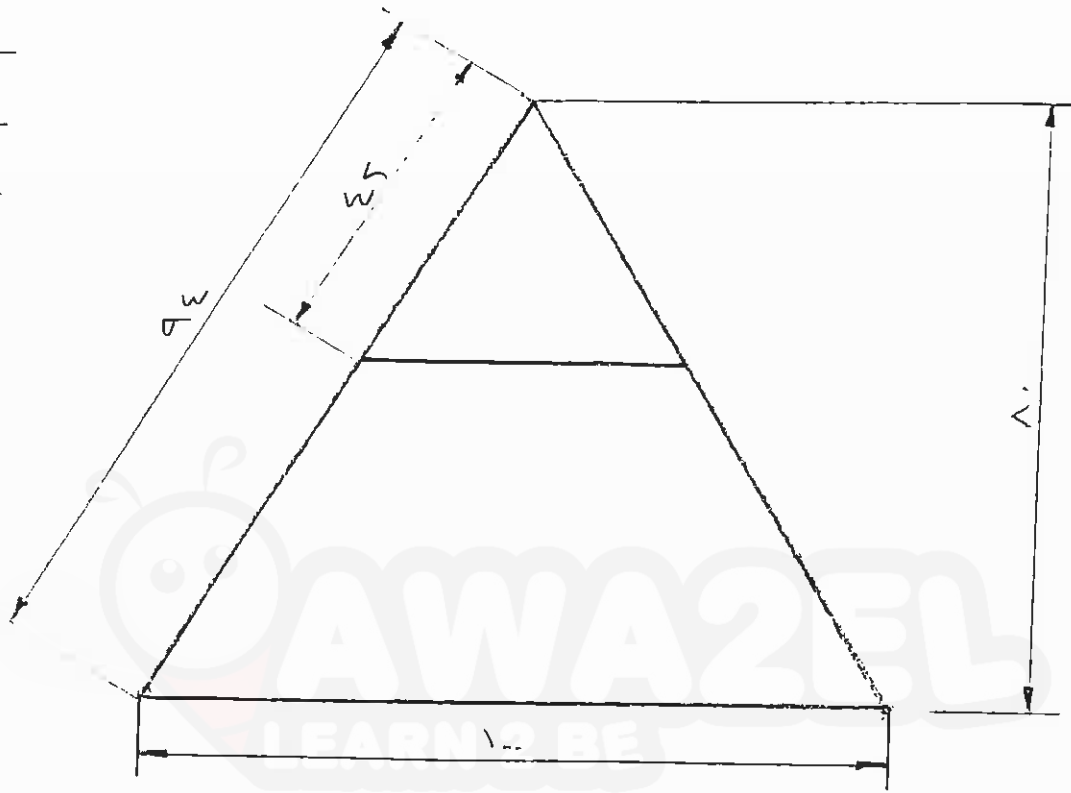
٢. جابور متواز (مخاطب)

٣. جابور دفع

رقم الصفحة
في الكتاب

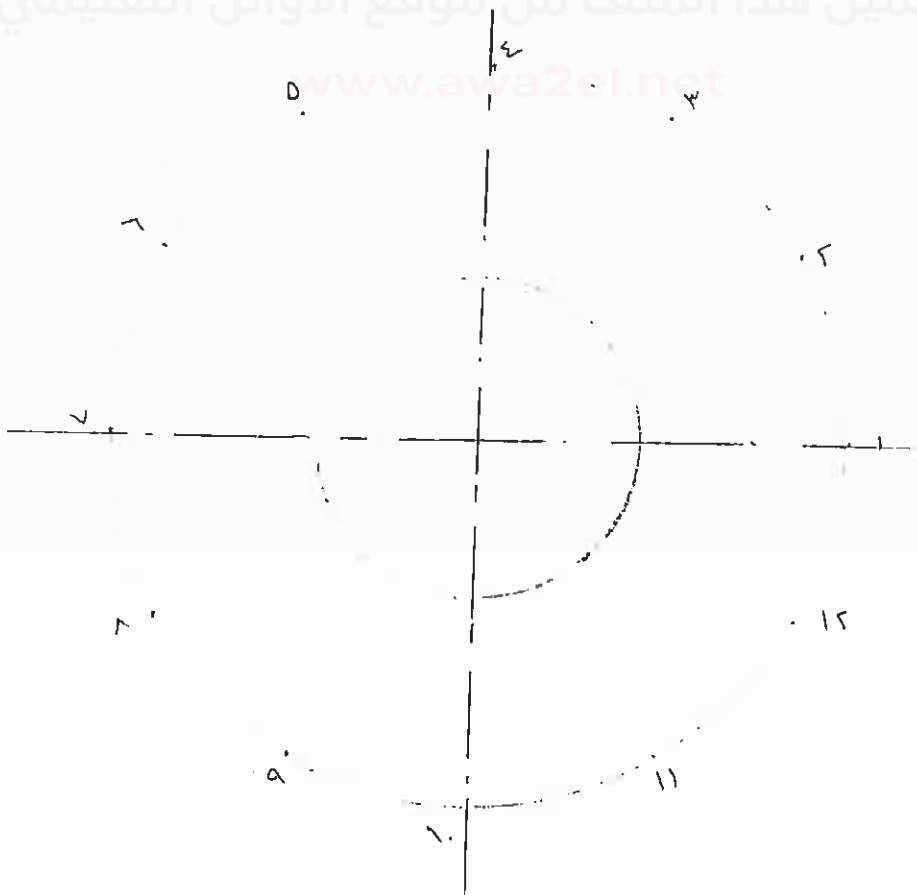
٥٩

اجابة السؤال بالأدلة فرع 'ب' (٩ درجات)



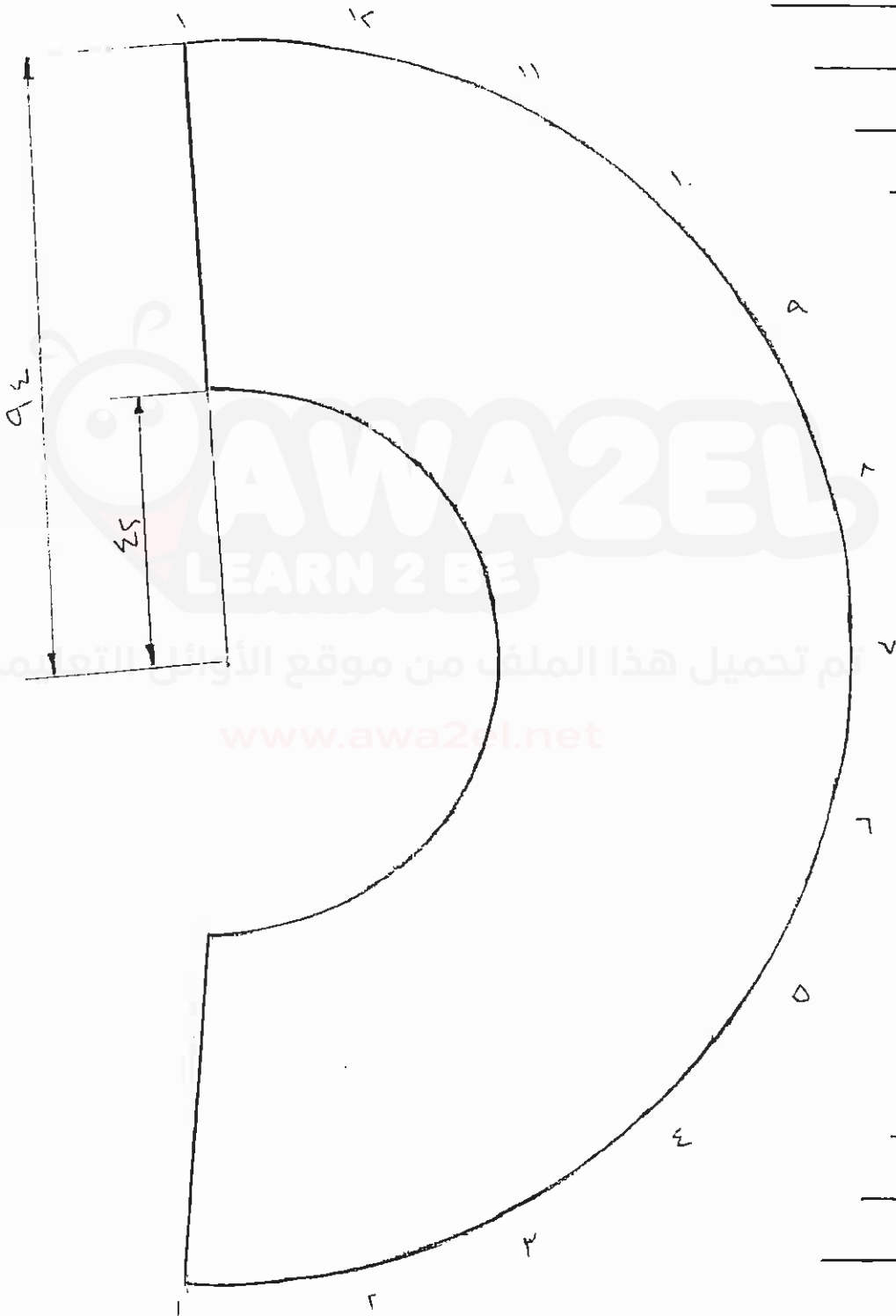
تم تحميل هذا الملف من موقع الأوائل التعليمي

www.awa2el.net

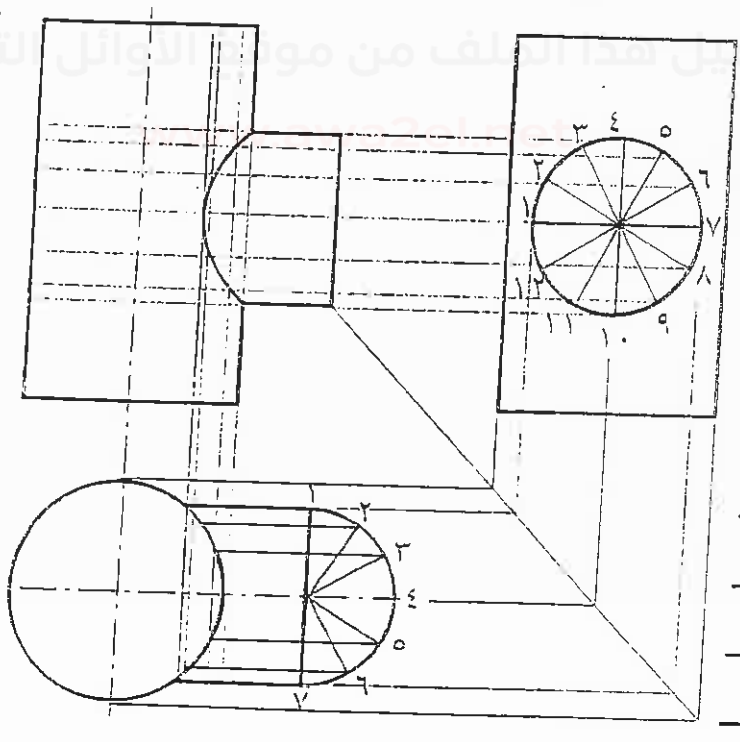


رقم الصفحة
في الكتاب

تاسع اجابة سوال الأول عرض

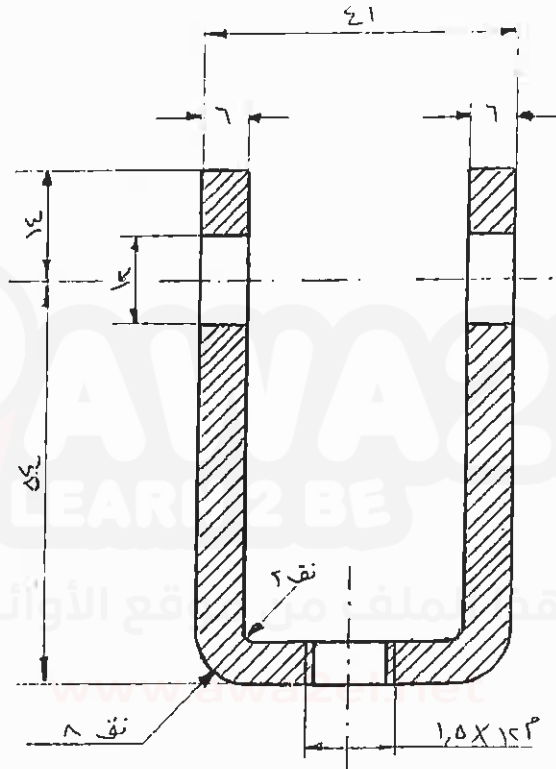


رقم الصفحة في الكتاب	
٣٨	اجابة السؤال الثاني فرع P (٦ علامات) (٤٣١٥)
	. ١ ج
٥٧	. ٢ P
٤١	. ٣ د
٤٢	. ٤ ب
٢٠	اجابة السؤال الثاني فرع ب (٩ علامات)



رقم الصفحة
في الكتاب
٢٢٥

اجابة سؤال الثالث (١٠ اعطيات)



قطعة اعمى للقطعة رقم "٣"