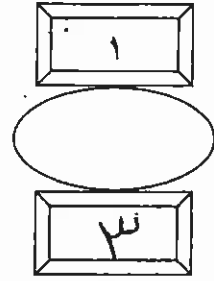
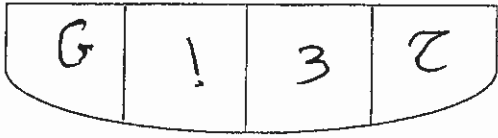


بسم الله الرحمن الرحيم



الجمهورية الأردنية الهاشمية
وزارة التربية والتعليم
إدارة الامتحانات والإخبارات
قسم الامتحانات العامة



امتحان شهادة الدراسات الثانوية العامة لعام ٢٠١٨ / الدورة الشتوية

(وثيقة محمية/محدود)

س

٢ : ٠٠

اليوم والتاريخ: الثلاثاء ٢٣/١/٢٠١٨

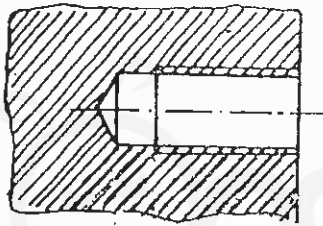
المبحث: الرسم الصناعي / تشكيل المعادن والصبغة الميكانيكية / المستوى الثالث

الفرع: الصناعي

ملحوظة: أجب عن الأسئلة الآتية جميعها وعددها (٣)، علماً بأن عدد الصفحات (٢).

السؤال الأول: (٢٠ علامة)

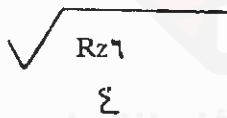
(٨ علامات)



أ) يُبين الشكل المجاور قطعة فيها ثقب مسنّن قطره (١٢) مم وطوليه (٣٠) مم وطول الجزء المسنّن منه (٢٣) مم، المطلوب: انقل الرسم المُبين إلى دفترك واضعاً عليه الأبعاد السابقة بالشكل الصحيح.

(١٢ علامة)

(ب) فسّر الرموز الآتية الخاصة بعلامات التشغيل:



٤



٣



٣



١

السؤال الثاني: (٣٠ علامة)

(١٢ علامة)

أ) ارسم مزدوجة قوة (توافق تداخلي) مُبيناً على الرسم ما يأتي:

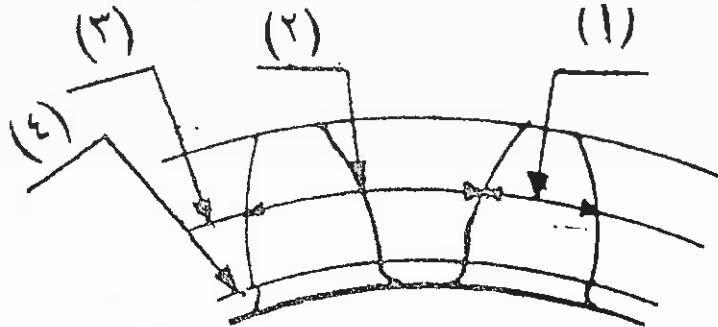
(١) أدنى قيمة تداخل.

(٢) أعلى قيمة تداخل.

(٣) البُعد الاسمي.

(٨ علامات)

(ب) يُبين الشكل أدناه سنيّن متجاورين، المطلوب: اكتب مدلولات الأرقام من (١ - ٤).



(ج) ارسم مسار نقطة على خط مستقيم يتدحرج بدون انزلاق على دائرة قطرها (٥٠) مم موجودة على الخط

(١٠ علامات)

المستقيم في مستوى واحد عندما يدور هذا الخط بمقدار (٣٦٠)°.

يتبع الصفحة الثانية/،،،،

الصفحة الثانية

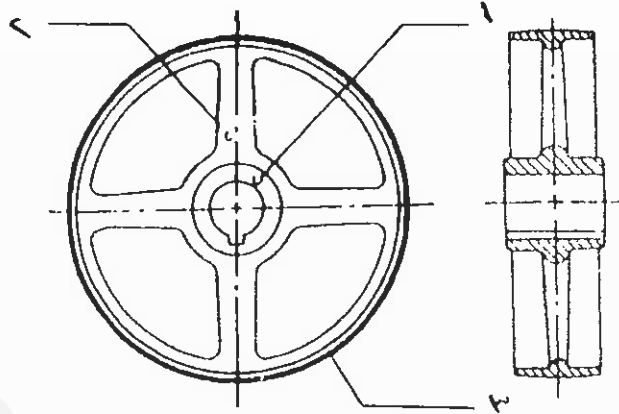
السؤال الثالث: (٣٠ علامة)

(٨ علامات)

أ) يُبين الشكل أدناه مسقطًا أماميًا وقطاعًا جانبيًا لطارة ذات أذرع، المطلوب:

(١) سمِّ أجزاء الطارة (١، ٢، ٣) المبيّنة في الشكل.

(٢) اذكر نوعين من المواد التي تُصنع منها الطارات.



(٢٢ علامة)

ب) يُبين الشكل أدناه المسقطين الأمامي والجانبى لقطعة ميكانيكية، المطلوب:

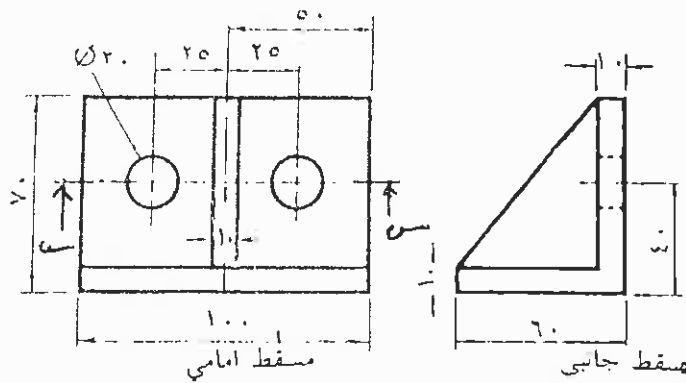
بمقياس رسم (١ : ١) ارسم ما يأتي:

(١) مسقط أمامي كامل.

(٢) قطاع أفقي عند س - س.

ملاحظات: ١- الأبعاد على الرسم بالميليمتر.

٢- لا تضع الأبعاد على الرسم.



﴿ انتهى الأسئلة ﴾

امتحان شهادة الدراسات الثانوية العامة لعام ٢٠١٨ / الدورة الشتوية

الإجابة النموذجية



وزارة التربية والتعليم
إدارة الامتحانات والاختبارات
قسم الامتحانات العامة

صفحة رقم (١)

المبحث: الرسم الصناعي / تشكيل إعارته / صيانة المسابك / ٣

الفرع: الصناعي

مدة الامتحان: $\frac{1}{2}$ س

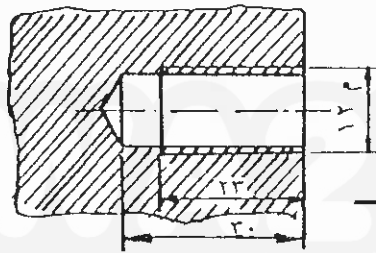
التاريخ: ٢٠١٨/١/٢٣

الإجابة النموذجية:

رقم الصفحة
في الكتاب

السؤال الأول: (٤٠) علامة

الفرع (P): ٨ علامات (علشان كسر بعد صبر + علشان على صحتكم اكم). ١٢



الفرع (B): ١٤ علامة

١. سطح غير متفاعل بالقطع ويمكن ان نشي بالحرارة او اسالة اخصية
أو البرادة أو النش، ودرجته تشغيل بالمكرون غير محددة٢. سطح ناعم جداً نشي بواسطة الكينات النملية ولا تترك
عليه آثار التشغيل، ودرجته تشغيل بالمكرون ١.

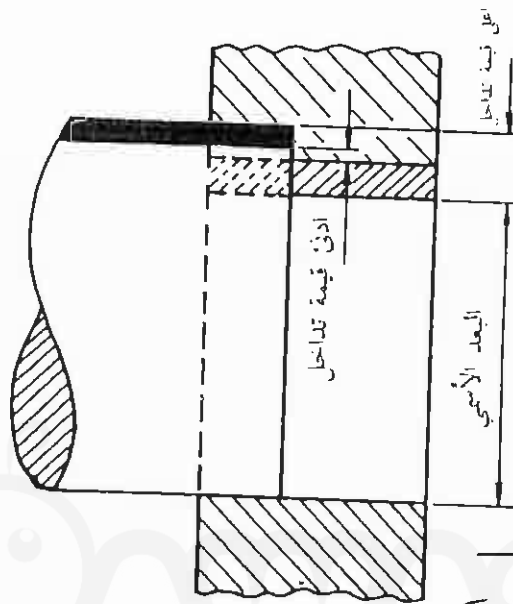
٣. سطح متفاعل بالقطع مثل العصور، كزطام، الثقب، كلنر

٤. سطح متفاعل بالنملية ونش R٢ القنة الوسطية بعد المسافات
بعد التشغيل صغارها هي هذه، كالة ٦ ميكرون

رقم الصفحة
في الكتاب

السؤال الثاني: ٣ علامة

الفرقة (P): (١٢) علامة . (نقل نقطه - ٣ علامات + ٣ علامات ١/٢ كم) ٢٢



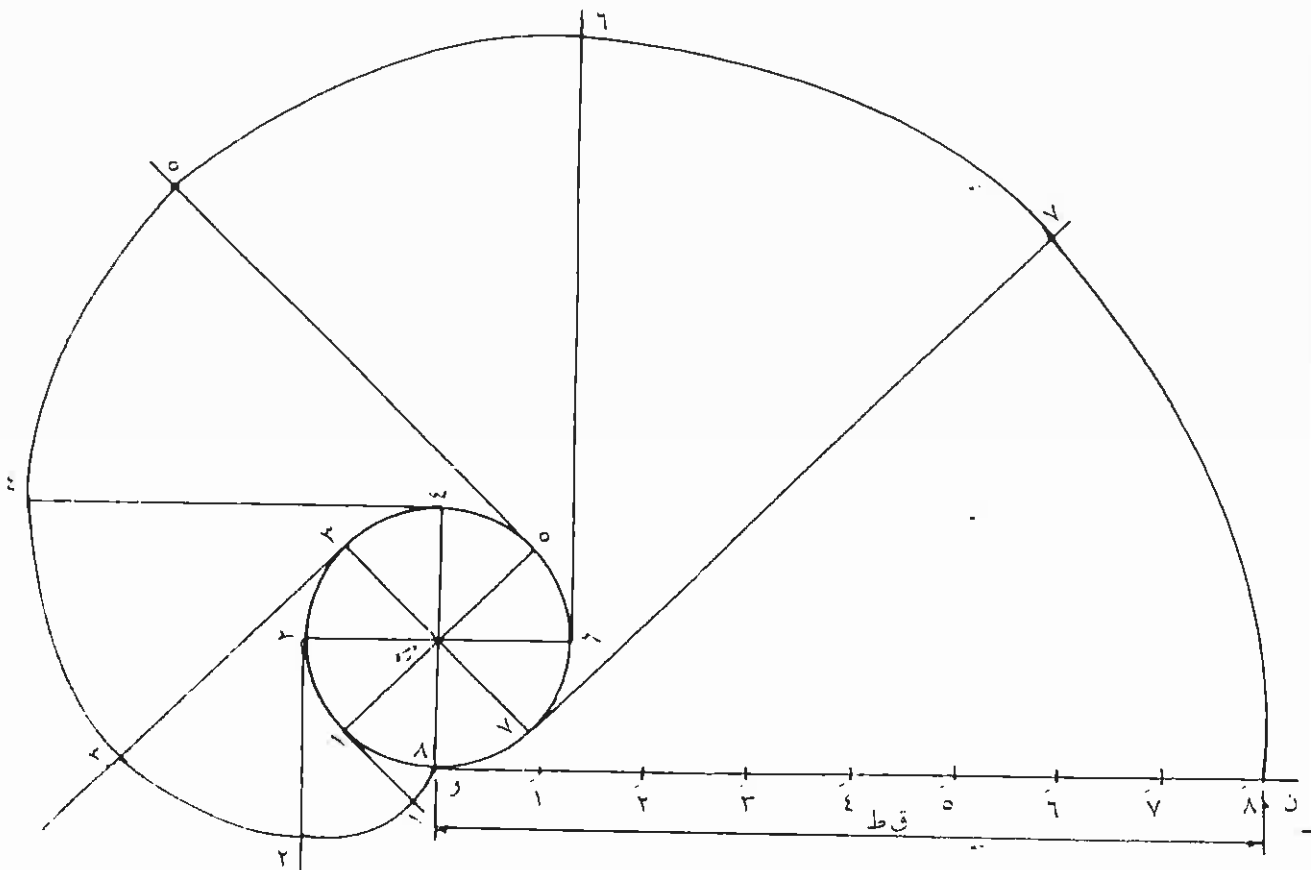
الفرقة (Q): (٨) علامات

٥٨

- ١. سماك المعدن
- ٣. دائرة الخطوة
- ٤. دائرة الأساس
- ٥. الخطوة الدائرية

٥٧

الفرقة (A): (١٠) علامات



رقم الصفحة في الكتاب	السؤال الثالث: (٢) علامة
٥٣	الفرع (P): (٨) علامة
	[4]
	١. الشجرة
	٢. الأفرنج
	٣. البطار
	[5] ١. الحديد الزهر الصلب ٢. الألمنيوم ٣. الخشب ٤. البوليستر
٥٥	الفرع (P): (٤) علامة
	مقطع أفقي
	مقطع أمامي
	مقطع جانبي