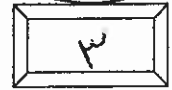
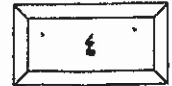
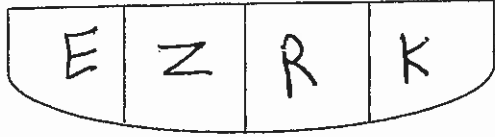


بسم الله الرحمن الرحيم



الجمهورية الأردنية الهاشمية
وزارة التربية والتعليم
إدارة الامتحانات والإقبارات
قسم الامتحانات العامة



امتحان شهادة الدراسات الثانوية العامة لعام ٢٠١٨ / الدورة الشتوية

(وثيقة محمية/محمود)

مدة الامتحان : $\frac{3}{2}$ س

المبحث : الرسم الصناعي (التجليس وأشغال المعادن)/م ٣

اليوم والتاريخ: الثلاثاء ٢٣/١/٢٠١٨

الفرع : الصناعي

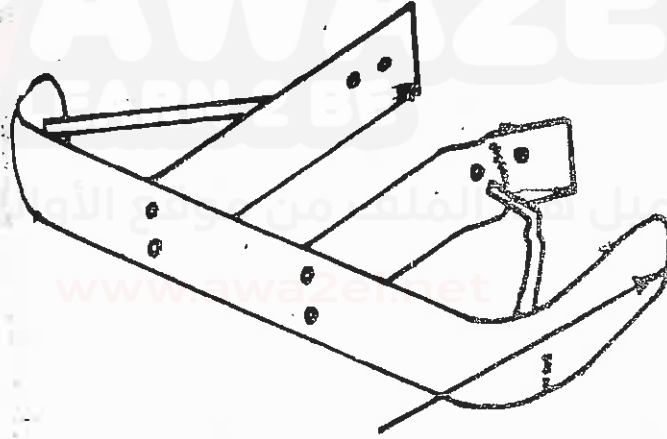
ملحوظة : أجب عن الأسئلة الآتية جميعها وعددها (٣) ، علماً بأن عدد الصفحات (٣) .

السؤال الأول : (٢٠ علامة)

أ (يبين الشكل أدناه صدام سيارة مضروب في طرفه، ويبيّن السهم اتجاه قوة الصدم وكذلك تظهر الأعصاب التي أصابت الطرف وحالة الصدام.

المطلوب: ارسم باليد الحرة الصدام بعد الإصلاح مُكَبَّر مرتين.

(١٢ علامة)



(٨ علامات)

ب) يبيّن بالرسم الحر رموز اللحام الأساسية الدالة على شكل مقاطع اللحام التالية:

١- لحام مسماري.

٢- لحام سطحي.

٣- لحام زاوي.

٤- لحام تناكبي.

يتبع الصفحة الثانية ،،،

الصفحة الثانية

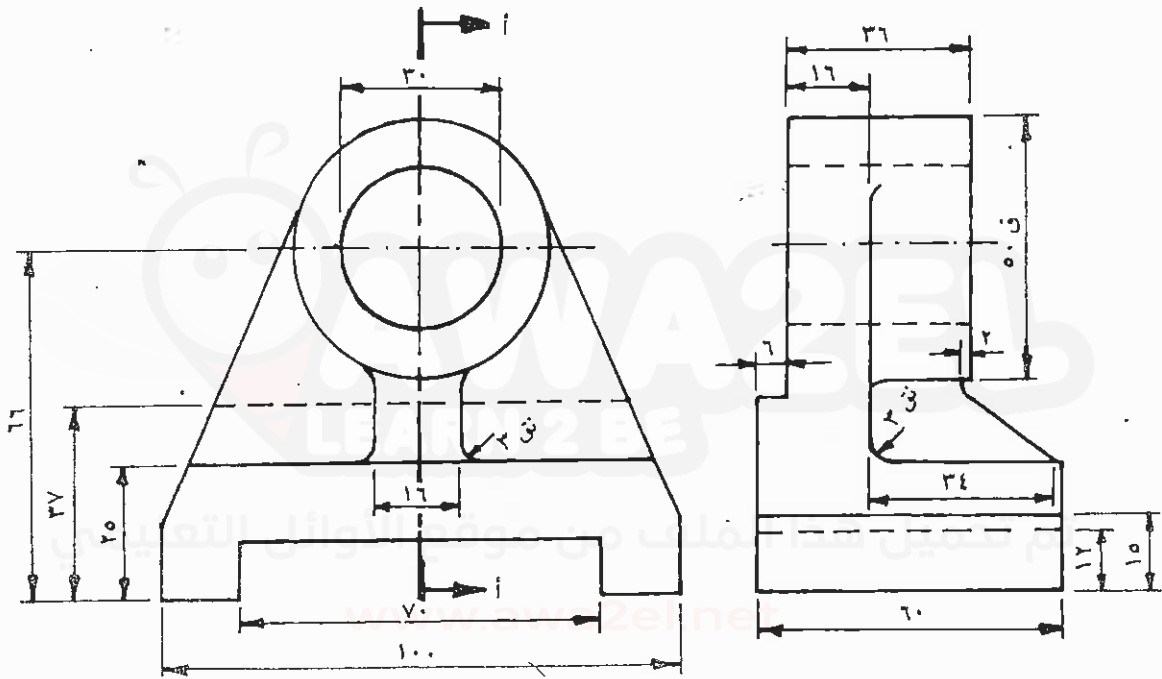
السؤال الثاني: (٣٠ علامة)

يبين الشكل أدناه مسقطاً أمامياً ومسقطاً جانبياً لقطعة ميكانيكية.

المطلوب: بمقياس رسم (١ : ١) ارسم :

١- مسقطاً أمامياً.

٢- قطاعاً جانبياً عند (أ-أ).



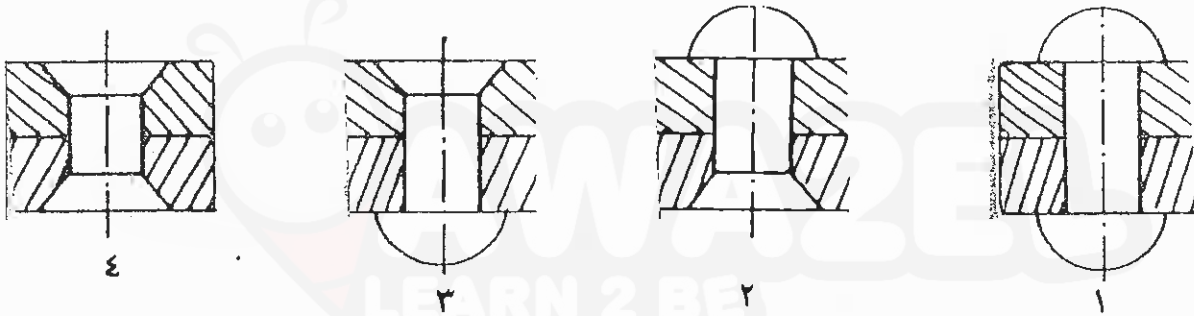
يتبع الصفحة الثالثة ،،،،

الصفحة الثالثة

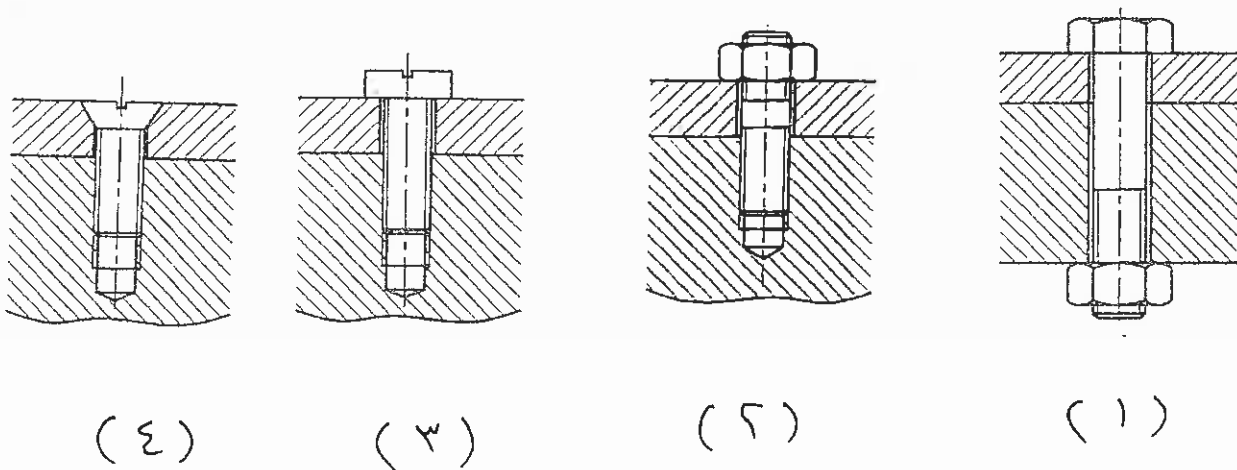
السؤال الثالث: (٣٠ علامة)

- أ) تُجهز أطراف وصلات اللحام ذات السمك الكبير بأشكال مختلفة من أجل الحصول على تغلغل وعمق كافيين للحام، والمطلوب: ارسم باليد الحرة أشكال وصلات اللحام التالية: (١٢ علامة)
- ١- وصلة تتاكيية قائمة.
 - ٢- وصلة حرف T شطفة مفردة.
 - ٣- وصلة تتاكيية. شطفة حرف U
 - ٤- وصلة تتاكيية حرف V مزدوجة.

- ب) تبيّن الأشكال أدناه أنواع مختلفة لمقاطع وصلة البرشام. (١٠ علامات)
- المطلوب: ارسم الرمز الاصطلاحي في موقع الورشة لكل وصلة.



- ج) الأشكال التالية تُمثّل وصلات تم ربطها باستخدام البراغي. (٨ علامات)
- المطلوب: انكر اسم كل وصلة.



﴿ انتهت الأسئلة ﴾



امتحان شهادة الدراسة الثانوية العامة لعام ٢٠١٨ / الدورة الشتوية

الإجابة النموذجية

وزارة التربية والتعليم
إدارة الامتحانات والاختبارات
قسم الامتحانات العامة

صفحة رقم (١)

المبحث : الرسم إضاعي لجلس رأس خضار / ٢٢

مدة الامتحان : $\frac{٤٥}{٣٠}$ ع
التاريخ : ٢٣ / ١٢ / ٢٠١٨ ع

الفرع : الصناعي

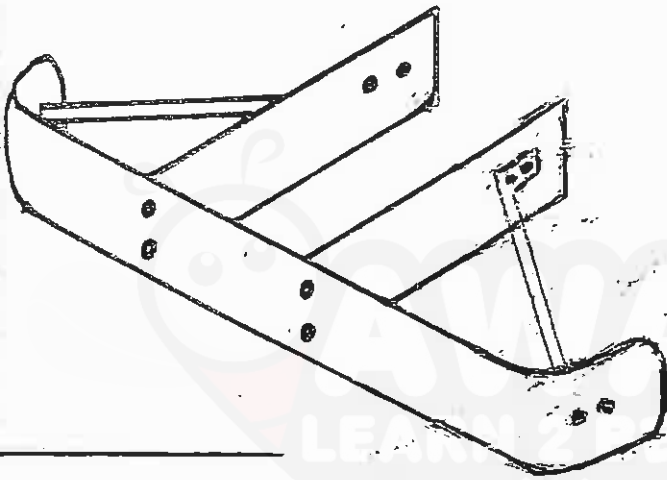
رقم الصفحة
في الكتاب

الإجابة النموذجية :

السؤال الأول (١ علامة)

٩٦

(٢) (١٢ علامة)



٧٤

(٥) (٨ علامات)

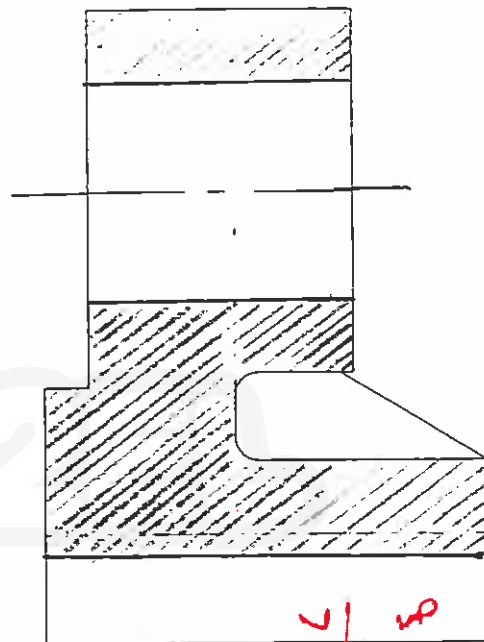
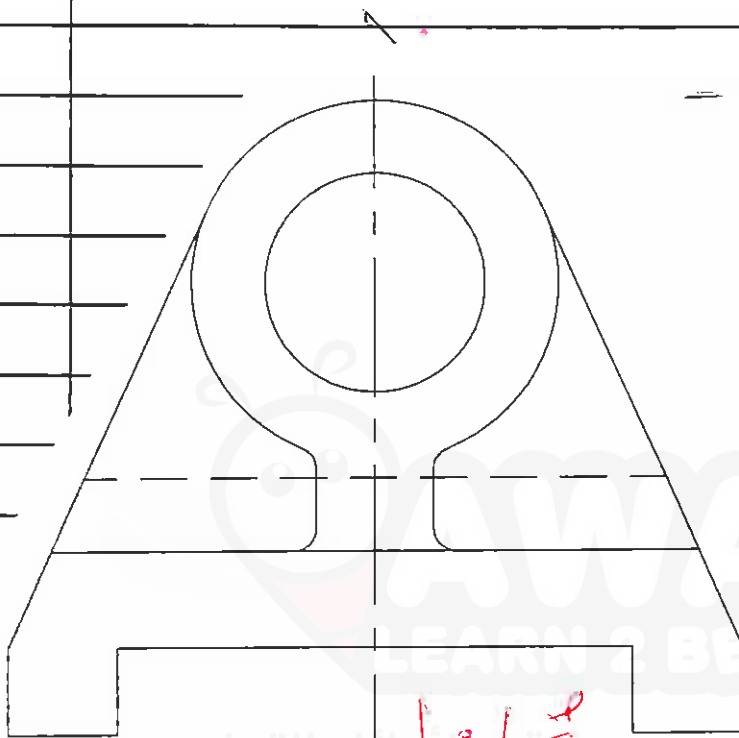
رموز اللحام بالقوس الكهربائي ومصطلحاته

لحام سطحي	لحام زاوي	لحام مسماري	لحام جشوة (تناكبي)			
			قائم	حرف V	شطفة	حرف U

رقم الصفحة
في الكتاب

٢٩

بيان الثاني : (٣٠ عباره)



~~المقطع الطولي~~

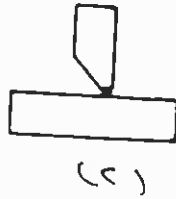
~~المقطع الجانبي~~

رقم الصفحة
في الكتاب

السؤال الثالث :

٧٢

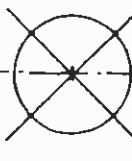
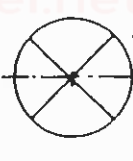
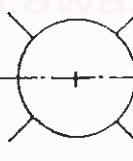
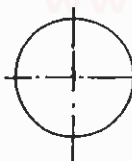
(٢) (١٢) عرّفه .



(٤)

(٣)

(٥) (١٠) عرّفه .



(٥) (٨) عرّفه .

٥٧

١. وصلة ذات برغي وساموله برابيه فتايبه
٢. وصلة ذات برغي هامولط مع ساموله برابيه قنابيه
٣. وصلة ذات برغي ذواتين أسطوانتي بحري واحد
٤. وصلة ذات برغي ذواتين أسطوانتي بحري واحد