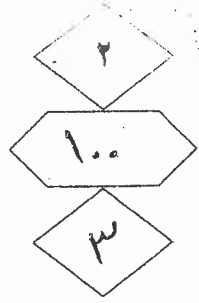


المملكة الأردنية الهاشمية
وزارة التربية والتعليم
إدارة الامتحانات والاختبارات
قسم الامتحانات العامة



امتحان شهادة الدراسة الثانوية العامة لعام ٢٠١٨ / الدورة الصيفية

(وثيقة محمية/محدود) د س

مدة الامتحان : ٢ : ٠٠
اليوم والتاريخ: الثلاثاء ٢٠١٨/٧/١٧

المبحث : الرسم الصناعي (صيانة الأجهزة المكتبية) / م٤ + ف٢
الفرع : الصناعي

ملحوظة : أجب عن الأسئلة الآتية جميعها وعددها (٣)، علماً بأن عدد الصفحات (٢).

السؤال الأول: (١٥ علامة)

(١٠ علامات)

(أ) ارسم رمز كلاً من العناصر الآتية رسماً فنياً:

١- ملامس مفتوح يُغلق متأخراً.

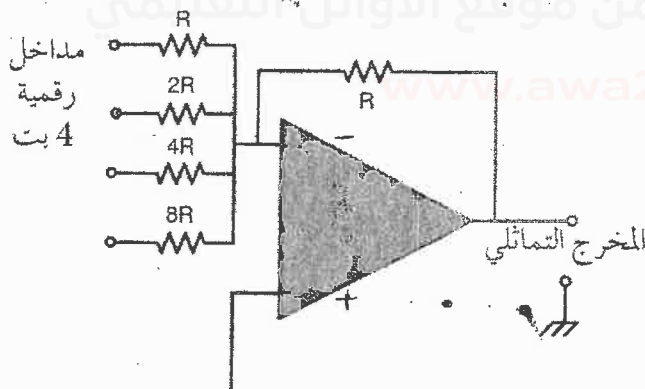
٢- قاطع التسرب الأرضي الآلي أحادي القطب.

٣- المرخل المغناطيسي أحادي القطب الرمية (SPST).

٤- المقاومة الضوئية.

(ب) الشكل المجاور يبين دائرة محول رقمي - تماثلي باستخدام مضخم عمليات، والمطلوب:

(٥ علامات)



١- ارسم الرمز الفني للمحول الرقمي - التماثلي.

٢- أعد رسم الدارة بمقياس رسم مناسب.

السؤال الثاني: (١٥ علامة)

(٧ علامات)

(أ) من خلال دراستك لاستخدام المخططات في تشخيص الأعطال، أجب عن الآتي:

١- عرّف ممر التغذية الراجعة.

٢- ارسم المخطط الصندوقي لممر التغذية الراجعة.

يتبع الصفحة الثانية / ،،،،

المسألة الثانية

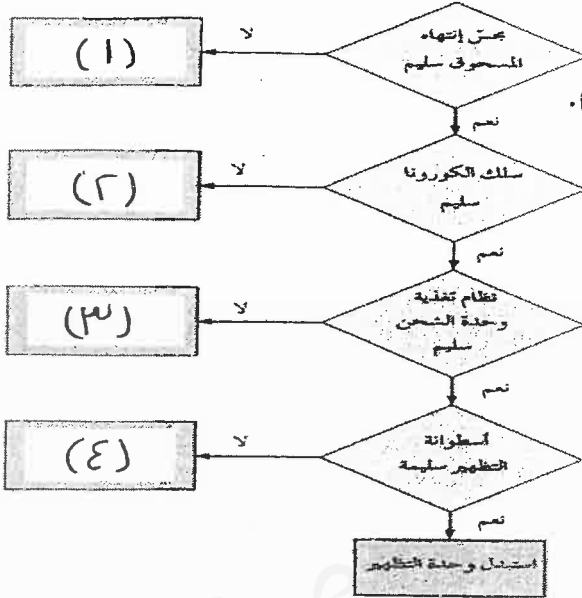
(٨ علامات)

(ب) يبين الشكل المجاور مخطط تشخيص العطل لآلة تصوير كهروستاتيكية

(في حال عدم وجود إمكانية التحكم في السواد)، والمطلوب:

١- أكمل الصناديق الفارغة المشار إليها بالأرقام من (١-٤).

٢- أعد رسم المخطط بمقياس رسم مناسب.



السؤال الثالث: (٢٠ علامة)

(٧ علامات)

(أ) من خلال دراستك للبوابات المنطقية المشتقة، أجب عن الآتي:

١- ارسم الرمز المنطقي لبوابة "لا/و" (NAND) رسماً فنياً.

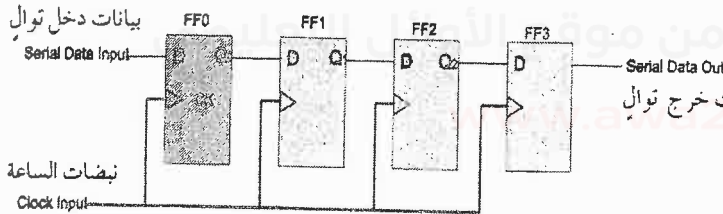
٢- ارسم دائرة تمثيل بوابة "لا/و" (NAND) باستخدام المفاتيح الكهربائية.

(٨ علامات)

(ب) يبين الشكل المجاور مخططاً صندوقياً لمسجل إزاحة، ومنه أجب عن الآتي:

١- ما نوع مسجل الإزاحة المبين في الشكل؟

٢- أعد رسم المخطط بمقياس رسم مناسب. بيانات خرج توالٍ



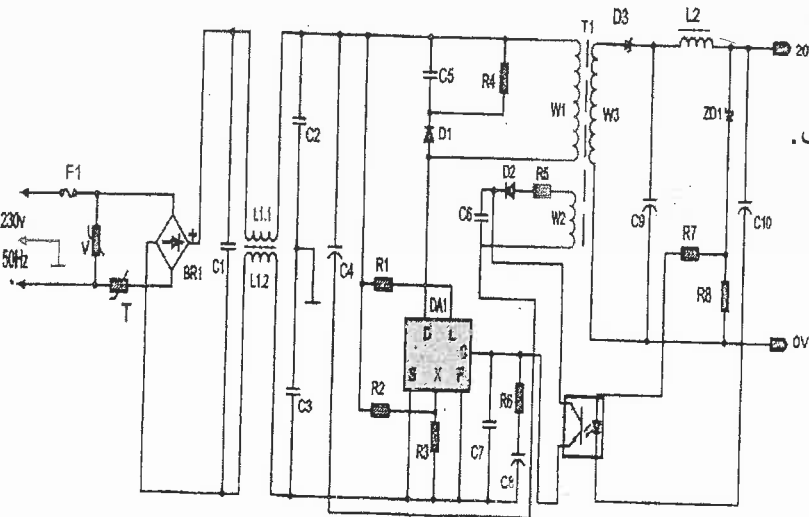
(٥ علامات)

(ج) يبين الشكل المجاور مخططاً لوحدة التغذية المستخدمة

مع جهاز الحاسوب المحمول، والمطلوب:

١- ما نوع هذا المخطط؟

٢- أعد رسم المخطط بمقياس رسم مناسب.



انتهت الأسئلة



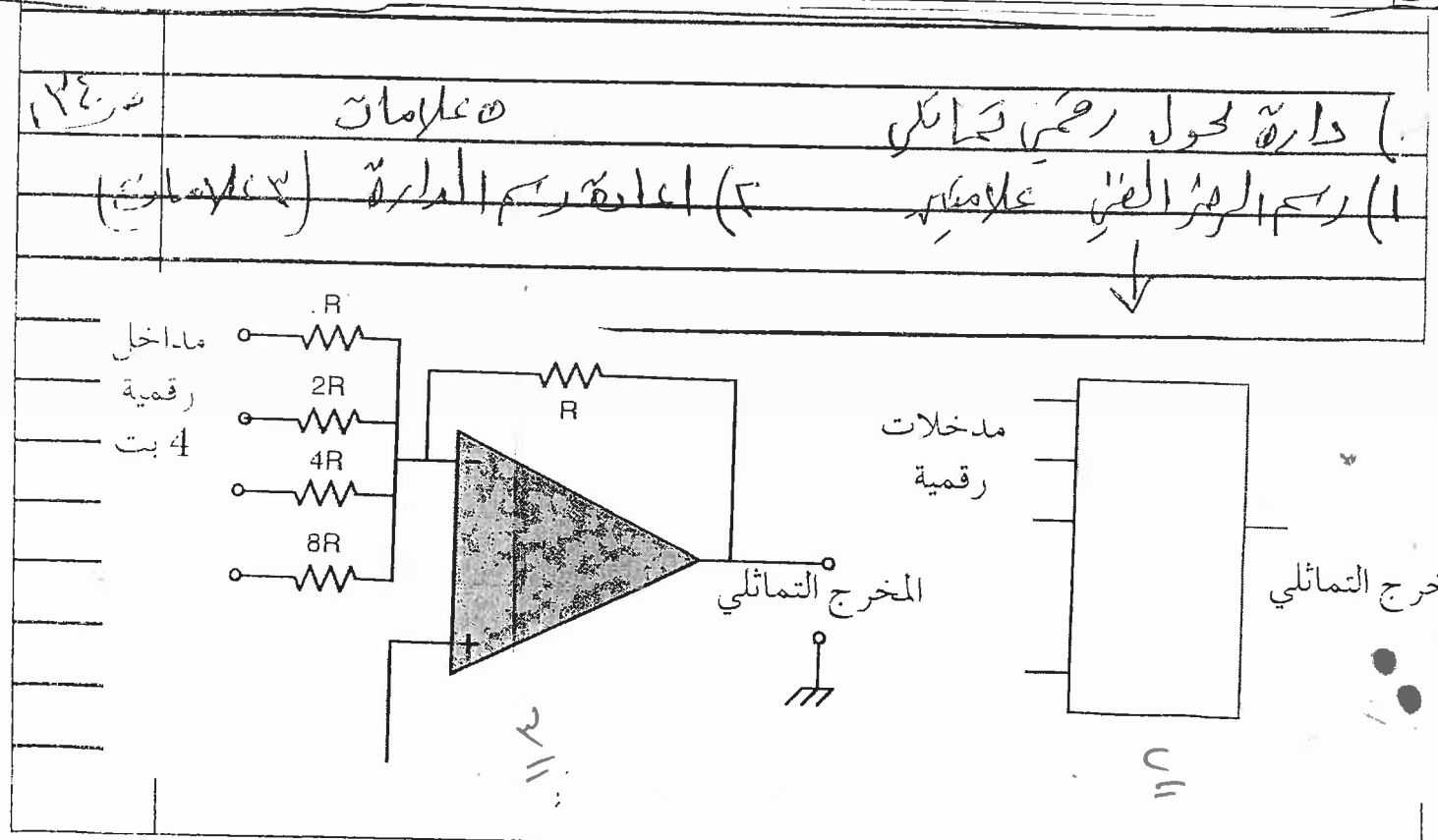
المبحث : الرسم النهائي (صيانة الأجهزة المكتبية) ع ٣ + ف ٢ مدة الامتحان : - د / س

التاريخ : ١٨ / ٧ / ١٧

الفرع : الصناعي

رقم الصفحة في الكتاب	الإجابة النموذجية :
	السؤال الأول :- ١٥ علامة
	(٩) المطلوب رسم العناصر الإلكترونية أدنياً كل عنصر ٣ علامات (١٠ علامات)

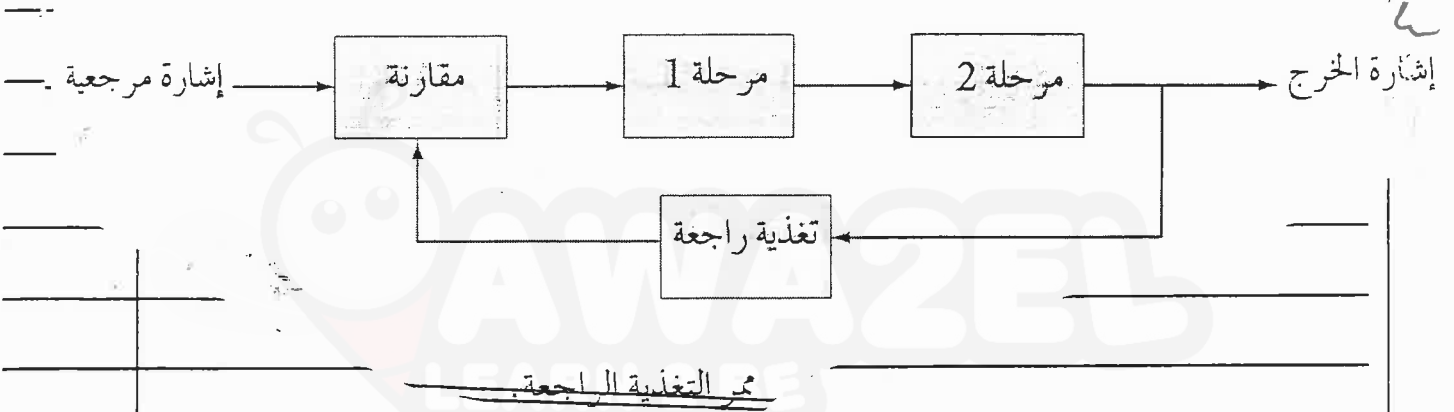
رقم	اسم العنصر	رسم
٤	ملامس مفتوح يغلق متأخراً	
١٣	قاطع التسرب الأرضي الآلي أحادي القطب	
١٢	المرحل أحادي القطب أحادي الرمية (مرحل مغناطيسي) SPST	
٤	المقاومة الضوئية	



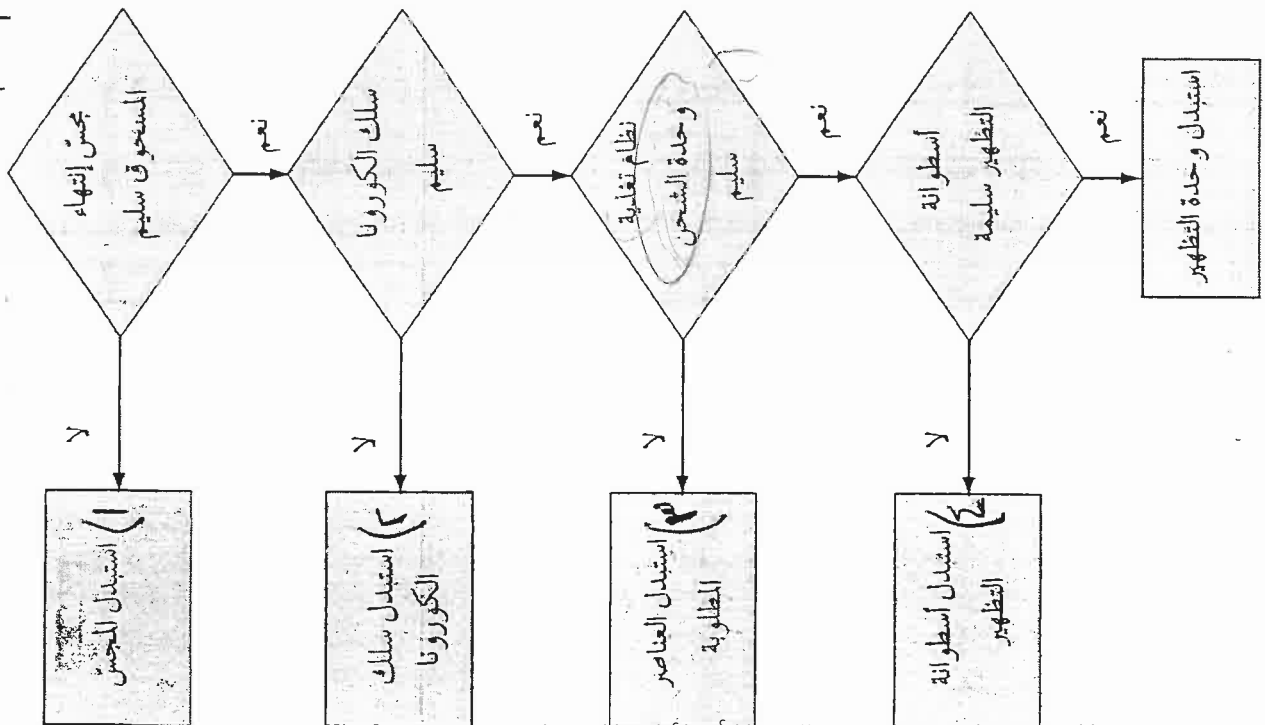
رقم الصفحة
في الكتاب

السؤال الثاني :- اعلامة

(P) عمر المغزبه ارار كعريفه ، غنيه تم اارة جزيه اشارة خرج (٣ اعلامة) ص ٥٦
 برعله زياته مما الى مرحله مقارنتها لثابتة فوجهه كوالفهم ٧ اعلامة
 سها الامت زكيه يكونه لثباته اشارة دخل للصف الماتكور بحيث كبرم هذا الامر
 للحصول على مستوى ثابت اشارة الخرج الرياضيه
 (ب) المخطط الصوري لعمر المغزبه الراجعه (٤ اعلامة)



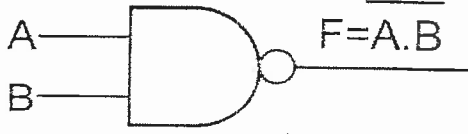
(٥) مخطط تستخدم العطل لاله صومير كهر وساتريكه مما حال
 كرم وجود امتلائيه التحكم السوار
 (١) اكمال الصاريه (١-٤) ٤ اعلامة
 (٢) اعادة رسم المخطط ٤ اعلامة



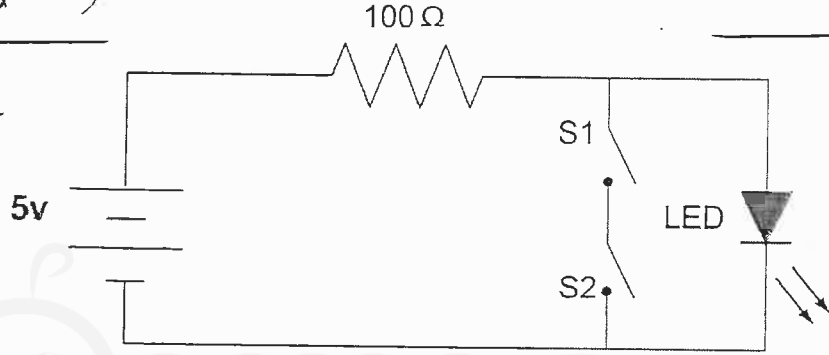
رقم الصفحة في الكتاب

السؤال الثالث :-

الرمز المنظم ليوصل (A/B) (NAND) (علامات)



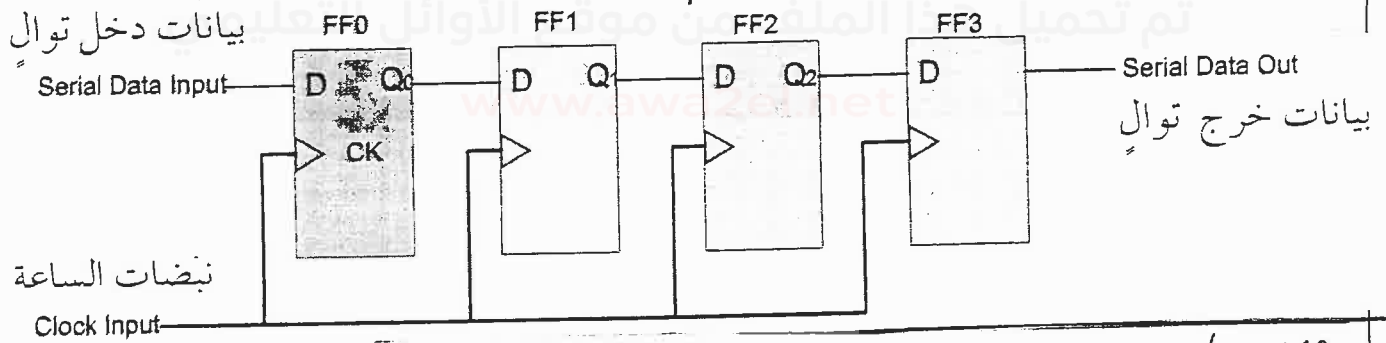
تمثيل اليوانه باستخدام الممانج الكهربائيه



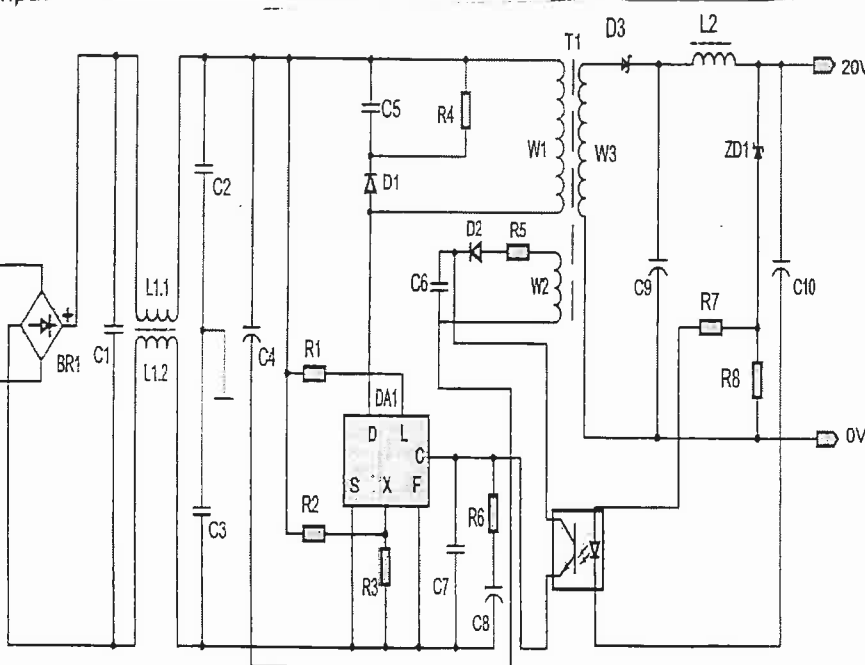
علامات

مسجل الازاحه

1- نوع المسجل الازاحه - دخل توال - خرج توال (SISO) (علامات)
2- اعدادة رسم الخيط بالية رسم مناسب (علامات)



من ١٣١



نوع الخيط تمثيل (علامات)
الاعدادة رسم الخيط (علامات)