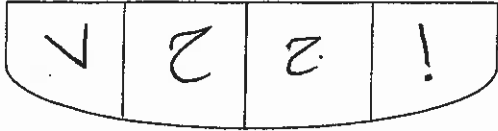
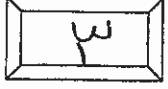
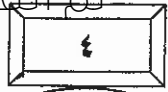




المملكة الأردنية الهاشمية
وزارة التربية والتعليم
إدارة المعلومات والإعلام
قسم الامتحانات العامة



امتحان شهادة الدراسة الثانوية العامة لعام ٢٠١٨ / الدورة الشتوية

وثيقة محمية/محمود

مدة الامتحان : ٢٠٠ د

المبحث : الرسم الصناعي/التجارة والتجديد/المستوى الثالث

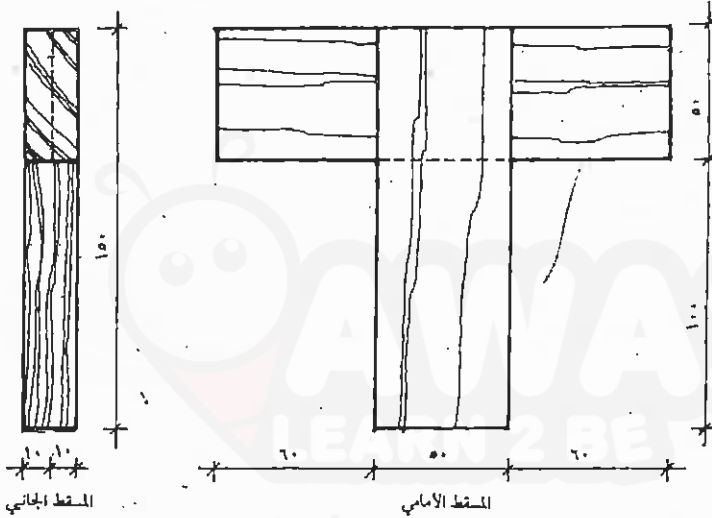
اليوم والتاريخ : الثلاثاء ٢٠١٨/١/٢٣

الفرع : الصناعي

ملحوظة : أجب عن الأسئلة الآتية جميعها وعددها (٣) ، علماً بأن عدد الصفحات (٢) .

السؤال الأول : (٢ علامة)

(١٠ اعلامات)



أ) يُبيّن الشكل جانبًا المسقط الأمامي

والمسقط الجانبي لوصلة تناصفية.

حسب الأبعاد المُبيّنة عليه

(الأبعاد بالمليمترات).

المطلوب: ارسم بمقياس رسم (٢:١)

منظورًا أيزومتريًا للوصلة .

(١٠ اعلامات)

ب) عدّد خمسة أنواع من وصلات النقر واللسان من حيث: الشكل والتركيب.

السؤال الثاني : (٢٠ علامة)

(٨ اعلامات)

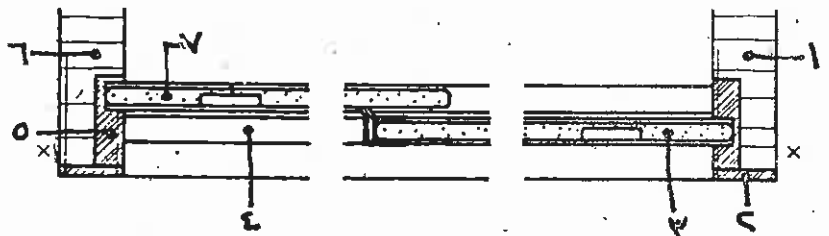


(١٢ علامة)

١- الزاوية الزوجية. ٢- المنظور الأيزومتري. ٣- طوب. ٤- خرسانة عادية. ٥- رخام. ٦- معدن أو لدائن. ٧- خرسانة مسلّحة.

(١٠ اعلامات)

ج) حدّد ما الذي يدل عليه الشكل، ثمّ اذكر أسماء الأجزاء المشار إليها بالأرقام من (١-٧)، واذكر أسماء المواد المستخدمة في صناعة كل جزء منها.



يتبع الصفحة الثانية/،،،،

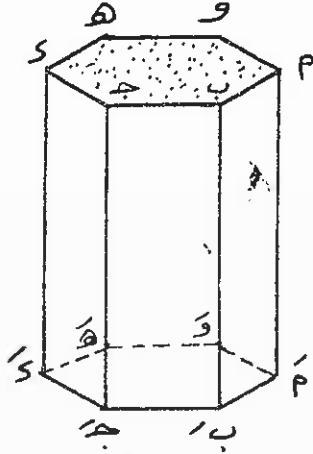
الصفحة الثانية

السؤال الثالث: (٢٠ علامة)

(٣ علامات)

أ) ما المقصود بالإفراد الدائري؟ وما الأجسام التي تُرسم إفراداتها بهذا النوع؟

(٧ علامات)



ب) ارسم بمقياس رسم (١ : ١) إفرادًا للمنشور السداسي

المنتظم القائم المفرغ المبين في الشكل المجاور،

مع وضع الحروف على الإفراد الناتج.

علمًا بأن طول الضلع (١٦) مم، والارتفاع (٤٠) مم

والغطاء متصل مع الضلع (ب ج)، والقاعدة

متصلة مع الضلع (ب ج).

ج) اذكر ثلاثة أسس تتبعها لاختيار الستائر لتناسب الأماكن المخصصة لها من حيث: مساحاتها، وارتفاعات سقوفها.

(٦ علامات)

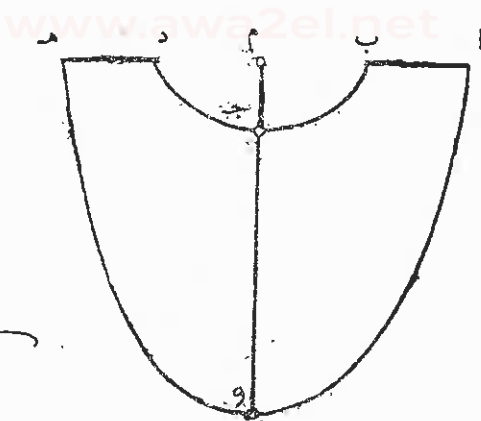
(١٤ علامة)

د) يُبين الشكل أدناه (أ ب ج د هـ و) الحدود الخارجية لرفرف لستارة.

المطلوب: اشرح خطوات رسم الإفراد، موضِّحًا إجابتك بالرسم باليد الحرّة وبمقياس رسم (١ : ١) تقريبًا،

علمًا بأن نسبة الزيادة (١٠٠%)، مع إبقاء خطوط الرسم المساعدة، ووضع الحروف على كل من الرفرف

والإفراد الناتج.



١
٤ ٤ ٧ ٤
٤ ١٢

٩ ٥ ٧

﴿ انتهت الأسئلة ﴾

صفحة رقم (١)

المبحث : الرسم الضاعى الباق والتجيد ص ٣

الفرع : الضاعى

مدة الامتحان : ٣٠ دقيقة

التاريخ : ١٠/١٧/٢٠١٧

الإجابة النموذجية :

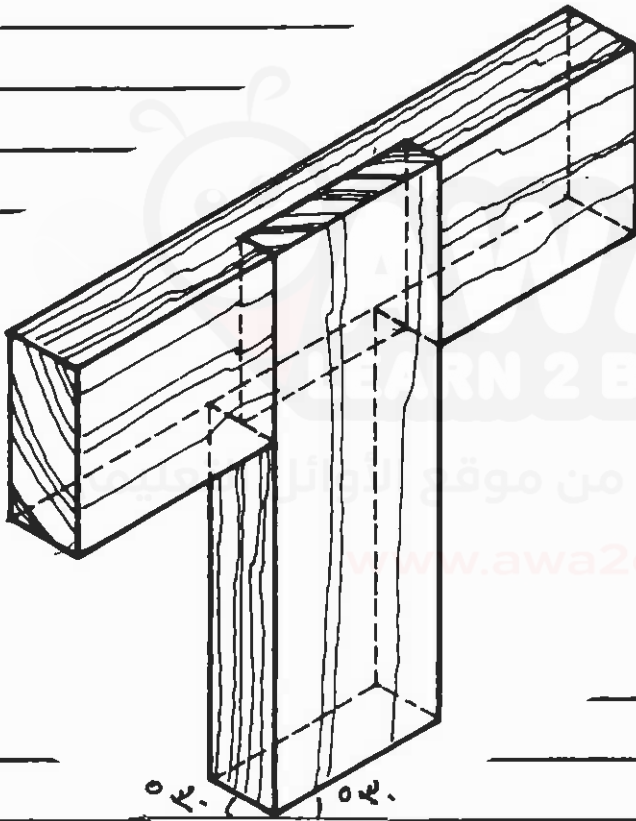
رقم الصفحة
في الكتاب

إجابة السؤال الأول (٢٠ علامة)

٥٥

(١٠ علامات)

٣- رسم المنظور الأترومترى للوصلة



* دقة لرسم ٨ علامات

تفسير رأس الخشب ٢ علامة

المجموع ١٠ علامات

ملاحظة:

١- لا يلزم رسم الخطوط غير الظاهرة.

٢- لا يلزم تظليل الخشب.

٣- يجب رسم المنظور على ٣٠°، ٤٥°، ٦٠°

(١٠ علامات)

ب- خمسة أنواع من وصلات النقر والساه:

١- نقر وساه مفرد ظاهر (L) ، ٢- نقر وساه مفرد مخفي / أو نصف مخفي (L) ٦٨-٦٦

٣- ٤ و ٤ مزدوج ظاهر (L) ، ٤- ٤ و ٤ ظاهر مع ركبة قائمة (L) .

٥- ٤ و ٤ مخفي مع ركبة مائلة ، ٦- ٤ و ٤ ظاهر (L) مع مجرى الحوضيية.

٧- ٤ و ٤ ظاهر (L) مع فرز ، ٨- ٤ و ٤ مخفي على شكل (T) .

٩- ٤ و ٤ نافذ على شكل (T) ، ١٠- ٤ و ٤ مزدوج ظاهر على شكل (T) .

* ٥ وصلات x ٢ علامة = ١٠ علامات

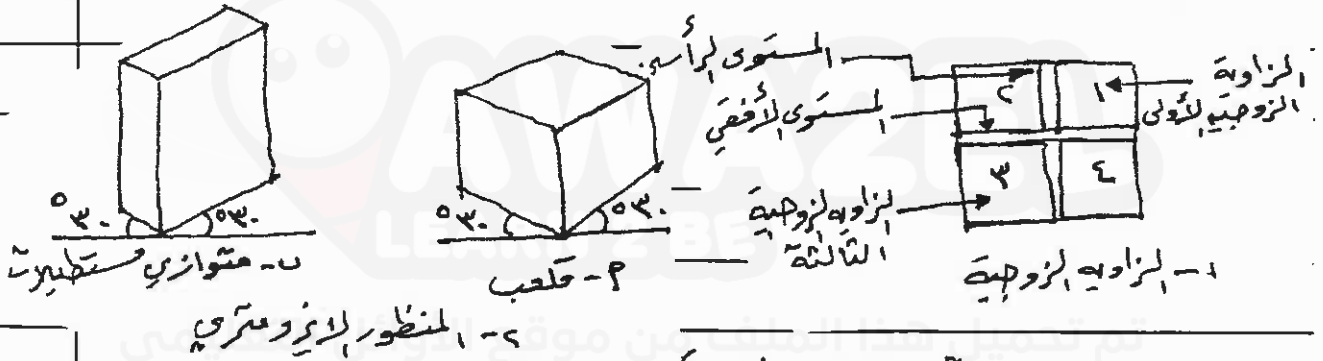
يسبغ الصفحة الثانية ...

رقم الصفحة
في الكتاب

واجابة السؤال الثاني (٣ عرصات)

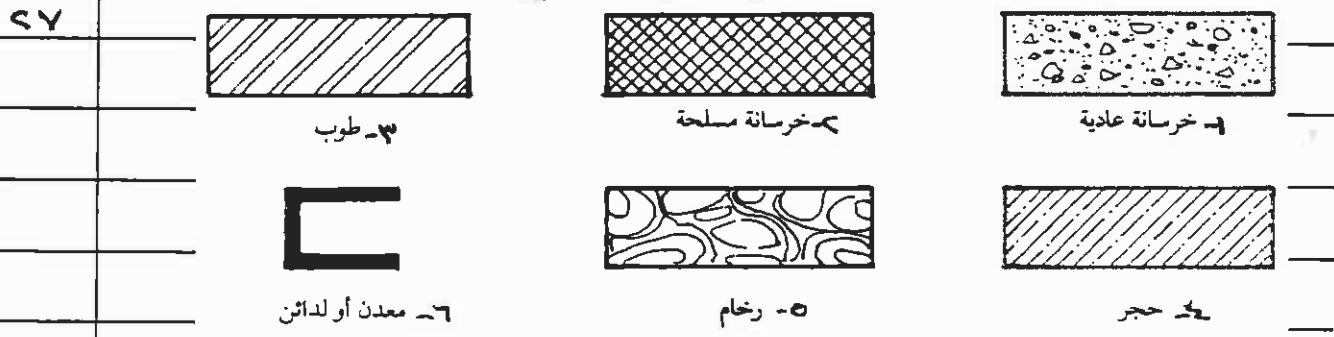
٢- لتعرف: (٨ عرصات)

١- الزاوية الزوجية:- لرسم ماسقط لأي جسم يتم إسقاطه على مستويين متعامدين أحدهما رأسي والآخر أفقي، ونتيجة تقاطع هذين المستويين تنتج لدينا أربع زوايا زوجية هي الزوايا الزوجية؛ الأولى والثانية والثالثة والرابعة.
٢- المنظور الإزومتري: هو أحد أنواع المنظور الهندسي، ويعبر عنه أكثر النواع المنظور شيوفاً واستعمالاً، ويسمى أيضاً المنظور ذو المقاس الواحد أو المنظور ذو الوجهين المتساويين (٣٠) لأنه وجهي المنظور (الجسم) يجلسه على مستوى الإسقاط بزواوية مقدارها (٣٠) .



* عنصر ٤ عرصات (التعرف ٣ والرسم ١) = ٨ عرصات

ب- رسم المخططات: (١٢ عرصات)



* ٦ مخططات x ٢ عرصات = ١٢ عرصات

ج- اسم، شكل وأسماء الأجزاء و موادها (١٠ عرصات)

٢١- يسميه لشكل قطعاً أخفياً تفضيلاً لسحب زجاج (درفتان) الأجزاء ١- الجانب الأيمن لقطعة اللدائن (خشب مكبوس قطع عرضي) ٢- قشاط خشب طبيعي ٣- درفتة زجاج خارجية ٤- سحاب (مخري) خشب أو لدائن ٥- قشاط خشب طبيعي ٦- الجانب الأيسر لقطعة اللدائن (خشب مكبوس قطع عرضي) ٧- درفتة زجاج داخلية * شكل ٣ عرصات + الأجزاء ٧ عرصات (بكم ١/٢ مادة ١/٢ عرصات) = ١٠ عرصات

رقم الصفحة
في الكتاب

إجابة سؤال الثالث (ب معرفة)

(٣ علامات)

م- الأفراد الهندسي:

٨٣

- ينظمه هذا النوع على الأقسام التي لا يكون سطحها الجانبي موازياً

لمحورها، أي عندما يكون الراس متلاقياً مع محور الجسم، كما في: الهرم والمخروط بأنواعها، ويكون لهذه الأقسام قاعدة واحدة ورأس.

- أو يكون لها قاعدتان متشابهتان ولكنه غير متساويين مثل: الهرم ناقص

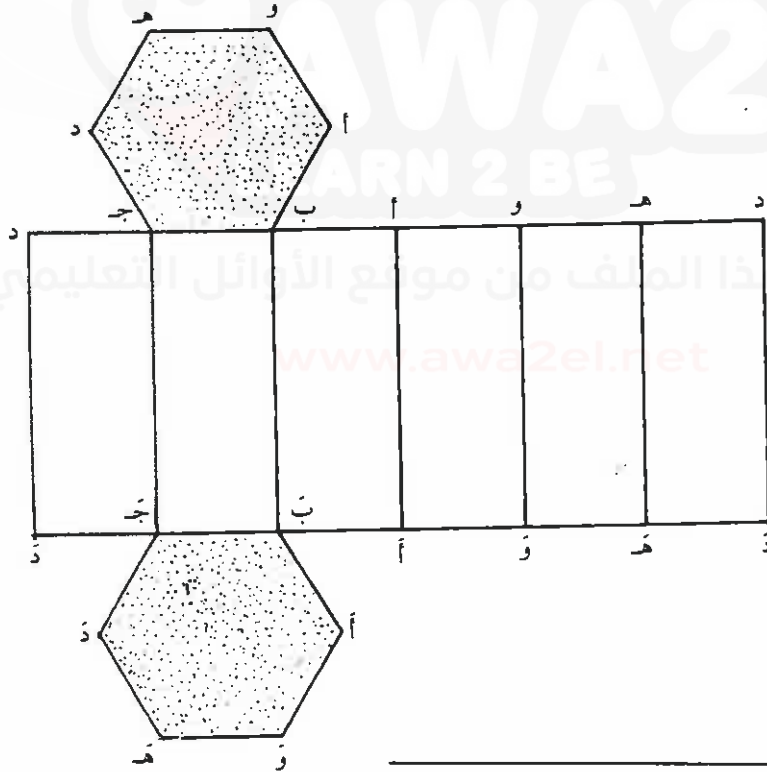
ومخروط ناقص.

* $3 = 1 + 2$

(٧ علامات)

ب- رسم الأفراد الهندسي:

٨٧



* دقة رسم الأفراد للسطوح ٣ علامات

دقة رسم الأفراد للخطا والقاعدة ٣ علامات

وضع المحور في أماكن على الأفراد ١ علامة

المجموع ٧

يسمى الصفحة الرابعة

رقم الصفحة
في الكتاب

تتابع اجابة ل سوال الثالث

(٦ علامتا)

١- تلوثة أسس لاختيار ستائر

١٠٠

١- تتغير ستارة تغطي الجدار جميعه للنافذة التي لاسوسط الجدار، أو

عند وجود نافذتين في جدار واحد بينهما مسافة ضيقة، أو عند اختلاف الارتفاع، أو عند وجود أعمدة أو بروز في أجزاء من الجدار.

٢- تستخدم ستائر أقمشة ثقيلة، وزخارفها ليدل على الأوسع.

٣- تستخدم ستائر أقمشة خفيفة، ودون زخارف، وبالوان فاتحة للجدران الضيقة.

٤- تستخدم ستائر ألوانها مادة للجدران المطلية بوزن الجدران أو الأرضيات المطلية

بالجاد.

٥- تستخدم ستائر ثقيلة بطول أفضية للجرة ذات السقف المرتفع.

٦- ٤ ٤ ٤ ٤ ٤ رأسية ٤ ٤ المنخفض.

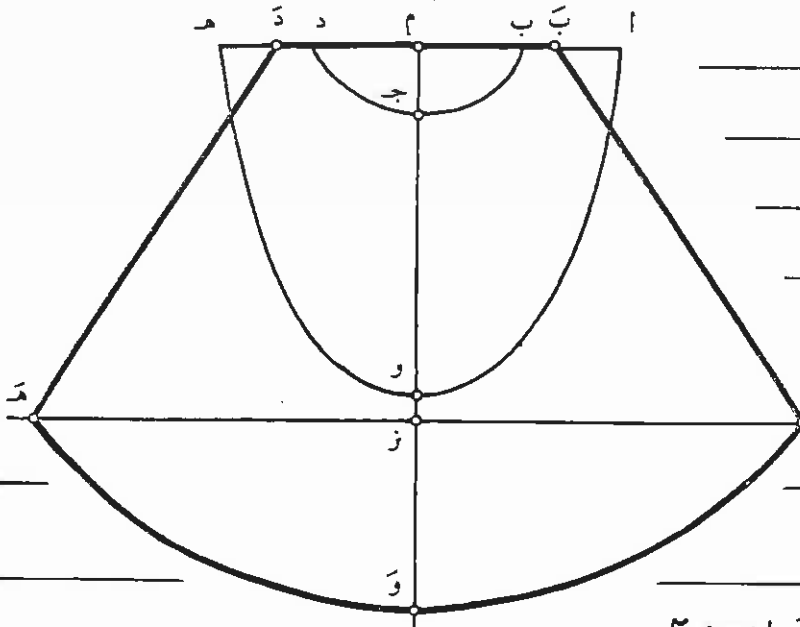
* ٣ أسس X ٤ علامه = ٦ علامتا.

١١٨

(١٤ علامه)

٥- رسم انفراد للرغرف العلوي

- ١- ترسم الخطوط الخارجية للرغرف (أ ب ج د هـ و)، وتنزل خط عمودي من نقطة (م) طوله ضعف المسافة جـ و (المستقيم م و).
- ٢- ينقل القوس ب جـ د على الخط الأفقي العلوي، فينتج المستقيم بـ د.
- ٣- نركز الفرجار في نقطة جـ، ونبثحه تساوي جـ و نرسم قوساً.
- ٤- يقسم القوس أ و هـ إلى أقسام، وينقل بالفرجار على القوس المار بنقطة و، فيكون طوله أ و هـ.
- ٥- نصل بـ أ، د هـ، فيكون الشكل (بـ أ و هـ د ب) هو شكل الانفراد المطلوب.



* شرح الخطوات ٥ علامتا

رسم لرغرف ٣ علامتا

رسم للانفراد ٥ علامتا

وضع لرغرف ١ علامه

المجموع ١٤

ملحوظة: المطلوب رسم الانفراد

باليد الحره.

انتهت الاجابة