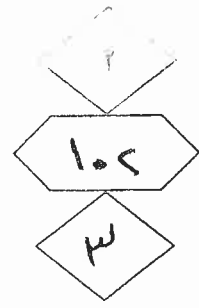


المملكة الأردنية الهاشمية  
وزارة التربية والتعليم  
إدارة الامتحانات والاختبارات  
قسم الامتحانات العامة



## امتحان شهادة الدراسة الثانوية العامة لعام ٢٠١٨ / الدورة الصيفية

(وثيقة محمية/محدود)

د س

مدة الامتحان : ٠٠ : ٢

المبحث : الرسم الصناعي (ميكانيك الإنتاج) / الفصل الثاني

الفرع : الصناعي

اليوم والتاريخ: الثلاثاء ٢٠١٨/٧/١٧

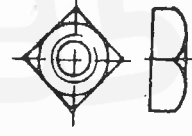
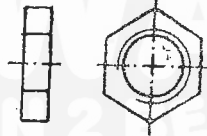
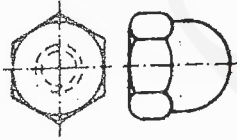
ملحوظة : أجب عن الأسئلة الآتية جميعها وعددها (٣)، علماً بأن عدد الصفحات (٤).

السؤال الأول: (١٥ علامة)

(٥ علامات)

أ) تبيين الأشكال أدناه أنواع من الصواميل شائعة الإستعمال.

والمطلوب: اكتب مسميات كل شكل من (١-٥).

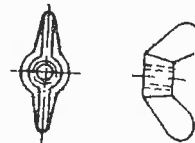
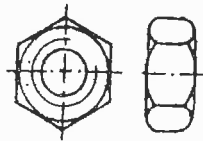


(٣)

(٢)

(١)

www.awa2el.net



(٥)

(٤)

ب) تعتبر البراغي والصواميل من وسائل الربط والتثبيت الأكثر استخداماً، والمطلوب: ارسم:

(٦ علامات)

١- برغي نهاية بياضوية ورأس رباعي.

٢- برغي نهاية مقعرة ورأس منبسط.

(٤ علامات)

ج) عرّف المفاهيم الأساسية الآتية:

٢- الحد الأدنى للمقاس

١- الإنحراف العلوي

يتبع الصفحة الثانية/،،،،

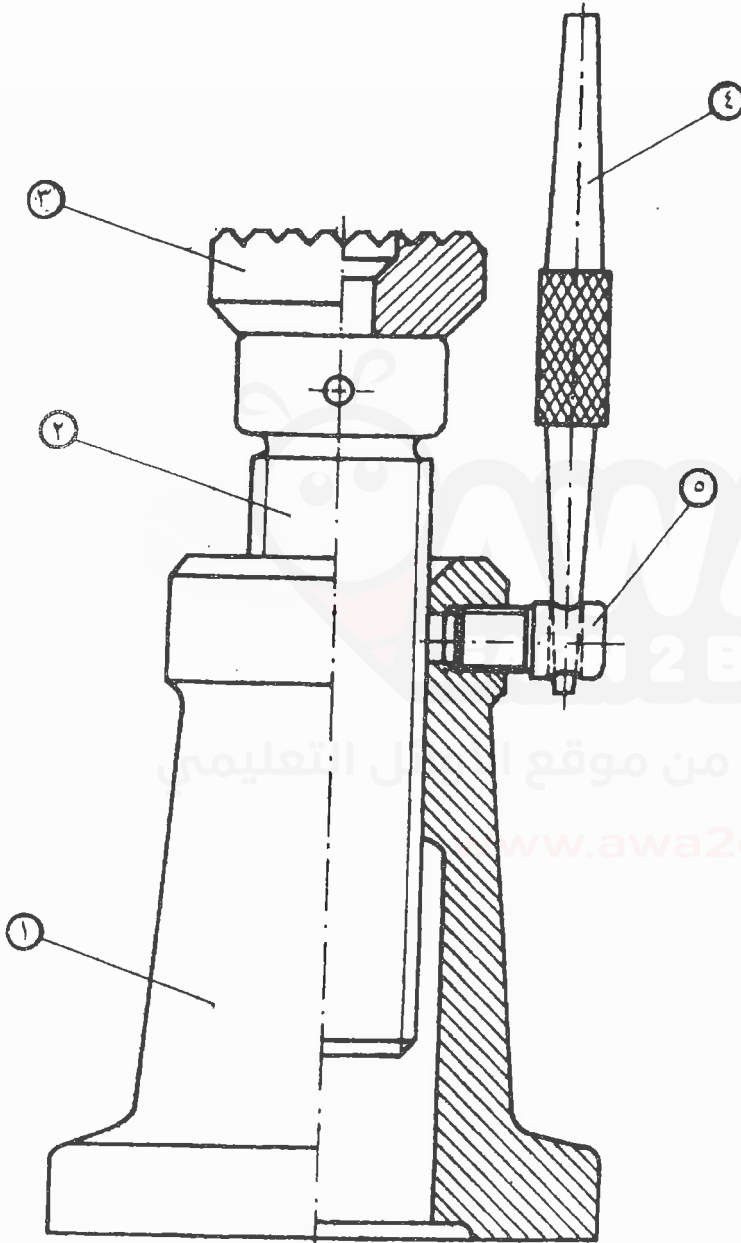
## الصفحة الثانية

## السؤال الثاني: (١٥ علامة)

أ) يبين الشكل المجاور جهازاً ميكانيكياً، ويبين الجدول المرفق أجزاء ومسميات هذا الجهاز. (٦ علامات)  
والمطلوب: بمقياس رسم مناسب ارسم:

١- رسماً تنفيذياً-مسقطاً أمامياً للقطعة رقم (٢).

٢- رسماً تنفيذياً-مسقطاً أمامياً للقطعة رقم (٤).



الرقم	اسم القطعة	نوع المعدن	العدد
١	الجسم	حديد زهر	١
٢	برغي تحريك	فولاذ	١
٣	قرص ارتكاز	فولاذ	١
٤	يد تحريك	فولاذ	١
٥	برغي تثبيت	فولاذ	١

ب) عند اتحاد أو تجميع الثقوب مع الأعمدة يتم الحصول على توافقات ذات تفاوتات أو انحرافات متباينة.

(٥ علامات)

والمطلوب:

١- ارسم التوافق الانتقالي بين الثقب والعمود.

٢- بين على الرسم أقصى خلوص وأقصى تداخل.

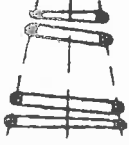
يتبع الصفحة الثالثة / ،،،،

الصفحة الثالثة

ج) يتكون هذا الفرع من (٤) فترات، لكل فترة أربعة بدائل، واحد منها فقط صحيح، انقل إلى دفتر إجابتك رقم الفقرة ورمز الإجابة الصحيحة لها على الترتيب.

(٤ علامات)

١- الشكل المجاور رسم تخطيطي لزمبرك:



أ) قرصي متعاكسة

ب) لي أسطواني حلزوني

ج) أسطواني ضغط

د) مخروطي ضغط

٢- من العناصر الميكانيكية التي تستخدم لمنع الأجزاء الميكانيكية من الإنزلاق والخروج من أماكنها في

الأعمدة والتقوب:

أ) زمبركات بعين طرفية

ب) الرقائق الفولاذية

ج) حلقات القفل

د) زمبرك قرصي باتجاه واحد

٣- للدلالة على خطوة السن يستخدم الرمز  $(Md \times p)$ ، حيث أن (d) تعني:

أ) مقدار القطر الاسمي

ب) السن المترى

ج) البرغي ذو رأس سداسي

د) الأسنان الناعمة

٤- زاوية السن ويت ورث هو:

أ) ٥٦٠

ب) ٥٥٥

ج) ٥٢٩

د) ٥٣٥

السؤال الثالث: (٢٠ علامة)

أ) تُستخدم المسامير الأسطوانية في ربط وتثبيت القطع الميكانيكية، حيث توجد على ثلاثة أنواع حسب شكل نهايتها، أذكرها.

(٦ علامات)

يتبع الصفحة الرابعة / ،،،،

## الصحة الرابعة

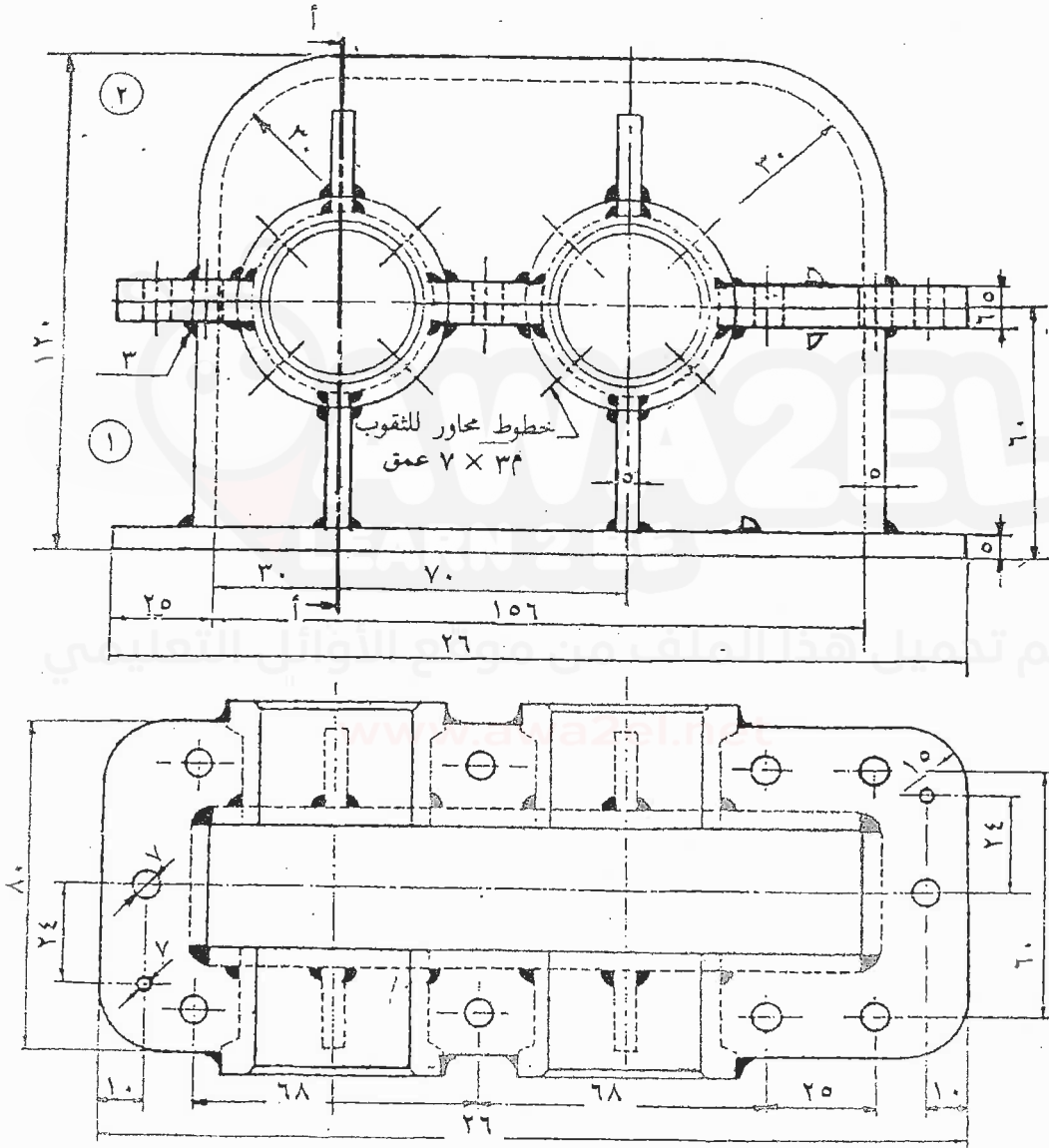
(١٤ علامة)

ب) يبين الشكل أذناه مسقطاً أمامياً ومسقطاً أفقياً مجمعاً لوحدة ميكانيكية.

والمطلوب: بمقياس رسم (١:١) ارسم:

١- المسقط الأفقي كاملاً.

٢- القطاع الجانبي عند (أ-أ).



﴿ انتهت الأسئلة ﴾

## امتحان شهادة الدراسة الثانوية العامة لعام ٢٠١٨ / الدورة الصيفية



الجمهورية العربية السعودية  
وزارة التعليم والبحث العلمي

إدارة الامتحانات والاختبارات  
قسم الامتحانات العامة

صفحة رقم (١)

مدة الامتحان:  $\frac{د}{س}$   
 $\frac{١٧}{٧} / \frac{١٨}{٨} ع$

المبحث: الرسم الهندسي / ميكانيك / تداع  
الفرع: هندسي

الإجابة النموذجية:

رقم الصفحة  
في الكتاب

السؤال الأول (١٥ علامة)

١٢٤

(٢) ١. رباعية

٤. مخرطة

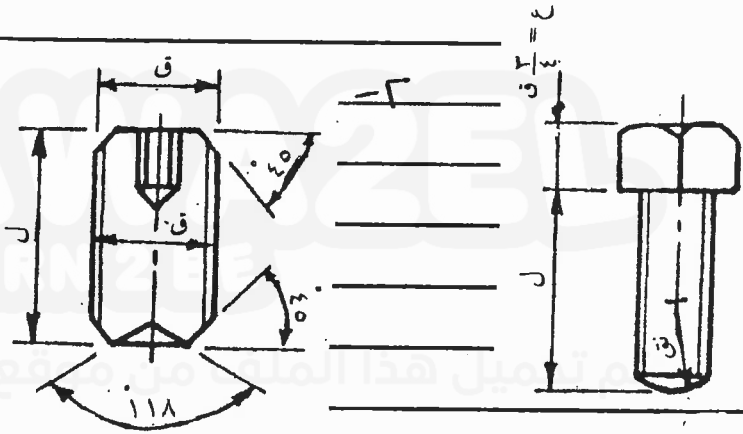
٢. دراسة مستوية

٥. دراسة مخروطية

٣. دراسة برأس كروي

(١٥ × ١ علامة)

١٢٣



(٢ × ٣ علامات)

(٤) ١. الاخراف العلوي: هو الفرق الجبري بين الحد العلوي للمقاس

والمقاس الاسمي

٢. الحد الادنى للمقاس: هو اصغر جبري المقاس

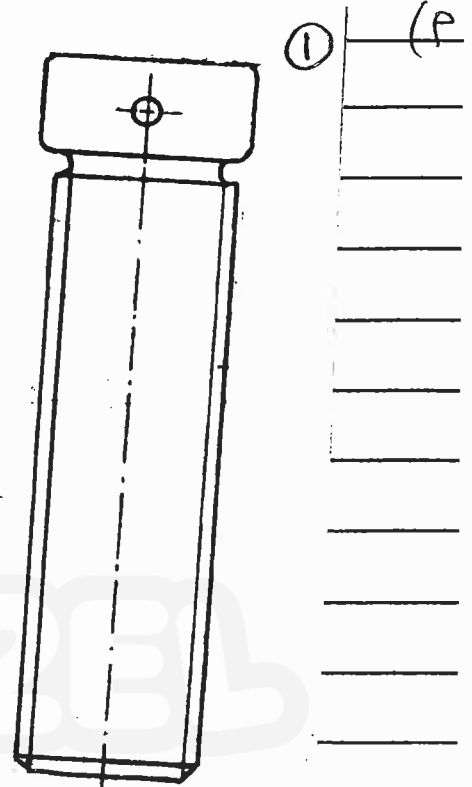
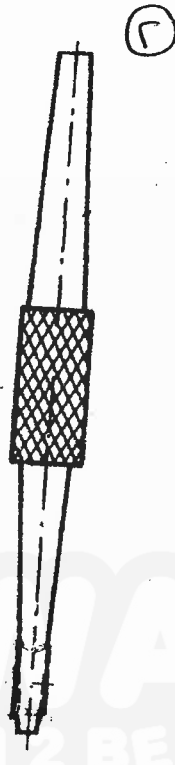
(٢ × ٢ علامة)

رقم الصفحة  
في الكتاب

السؤال الثاني: (١٥ علامة).

١٦٨

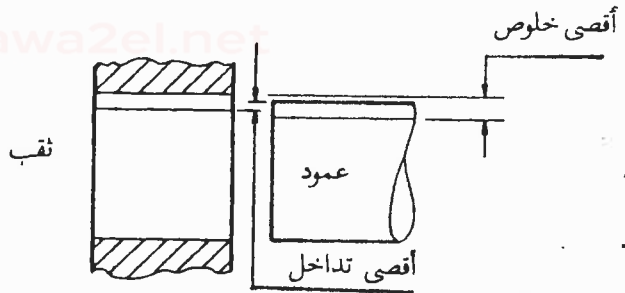
(٣ علامات)



(ب)

١٠٦

الرسم: (٣ علامات)  
يسير أقصى خلوص وأقصى تداخل  
(٢ علامة)



١٢٢

(ع) ١.١ د

١٢٨

ع. ١.٢

١٢٥

م. ١.٣

١٢٢

ب. ١.٤

(١٤ علامة)

رقم الصفحة  
في الكتاب

السؤال الثالث (٢٠ علامة).

١٣٠

١. ذات زيارت محربة

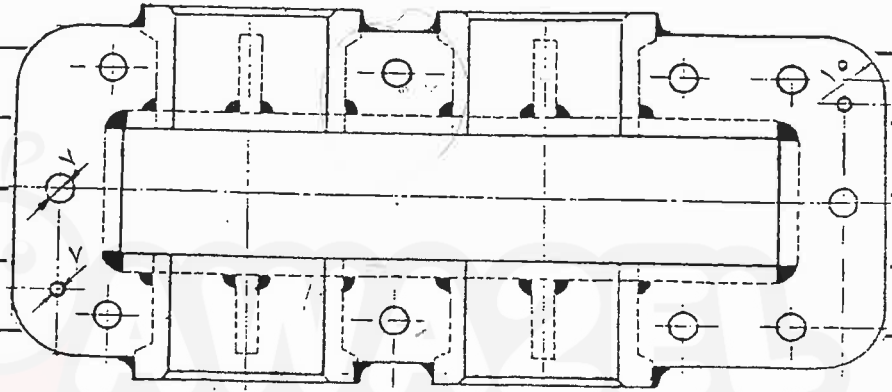
٢. ذات زيارت مسوية

٣. ذات زيارت مطوية

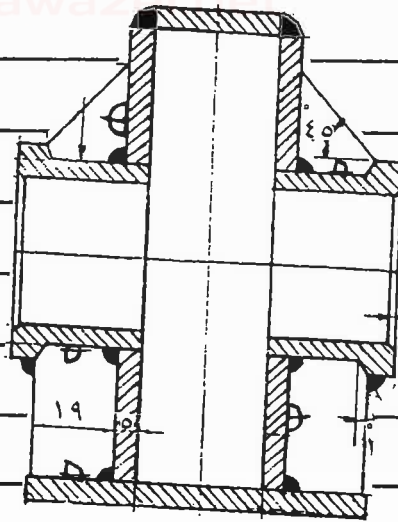
(٣ × ٢٠ علامة)

(ب)

١٥٧



المسقط الأفقي (٦ علامات)



القطاع الجانبي (٨ علامات)