

## امتحان شهادة الدراسة الثانوية العامة لعام ٢٠١٧ / الدورة الشتوية

المبحث : علوم صناعية خاصة (خراطة وتسوية) / م٤ (وثيقة محمية/محدود)  
الفرع : الصناعي  
مدة الامتحان : ٣٠ د / ١ س  
اليوم والتاريخ: الأحد ٨/١٠/٢٠١٧

ملحوظة : أجب عن الأسئلة الآتية جميعها وعددها ( ٤ ) ، علمًا بأن عدد الصفحات ( ٣ ) .

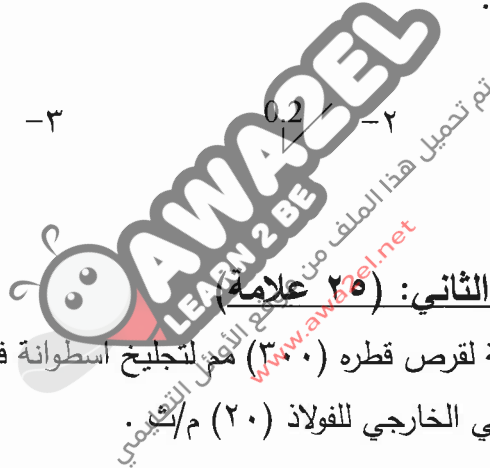
### السؤال الأول: (١٥ علامة)

- أ) اذكر أربع طرق تُستعمل لربط المشغولات وتثبيتها في أثناء التجليخ المستوي. (٦ علامات)
- ب) ما المقصود بكل من الرموز الآتية : (٩ علامات)

✓ -٣

0.2 -٢

✓ -١



### السؤال الثاني: (٢٥ علامة)

- أ) احسب عدد دورات التجليخ المناسبة لقرص قطره (٣٠٠) مم لتجليخ أسطوانة فولاذ من الخارج علمًا أن السرعة المحيطية للتجليخ الأسطواني الخارجي للفولاذ (٢٠) م/د. (٧ علامات)
- ب) عدّ اثنتين من وحدات الإخراج في آلات التشغيل المحوسبة، مُبيّنًا وظيفة كل وحدة. (٦ علامات)
- ج) ما المقصود بكل من الأوامر التنفيذية والتجهيزية الآتية الخاصة بآلات التشغيل المحوسبة : (٨ علامات)

G01 (١)

G84 (٢)

M08 (٣)

M30 (٤)

- د) عند التجليخ الأسطواني الخارجي والداخلي يُحتمل بروز عيب (رداءة جودة السطح عند التنعيم) تتضح أعراضه على شكل (احتراق سطح العمل)، والمطلوب:
- ١- شخّص الأسباب التي تؤدي إلى ذلك.
- ٢- اذكر طرق علاج كل سبب.

## الصفحة الثانية

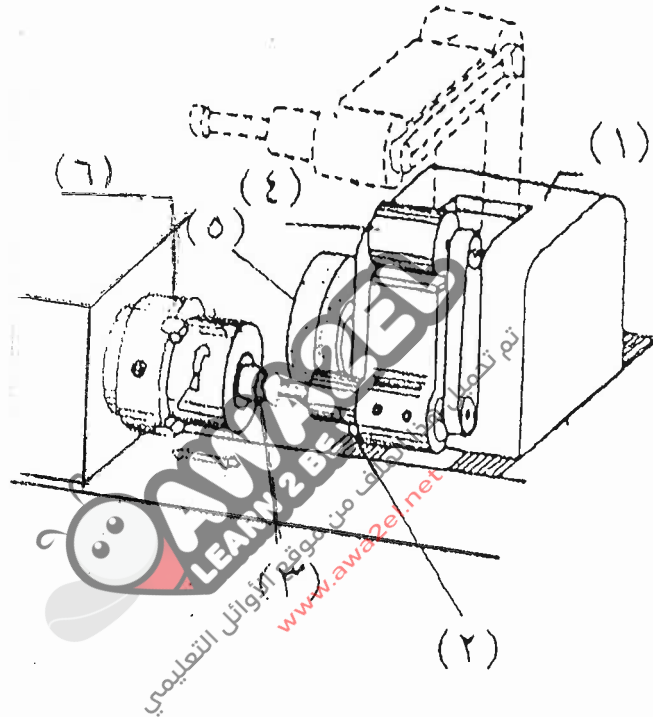
السؤال الثالث: (٢٥ علامة)

أ) بيّن مستعيناً بالرسم اتجاهات حركة قطعة العمل التي تثبت على طاولة آلة التجليخ المستوي بالنسبة للمحاور الثلاثة (س، ص، ع).

(١٢ علامة)

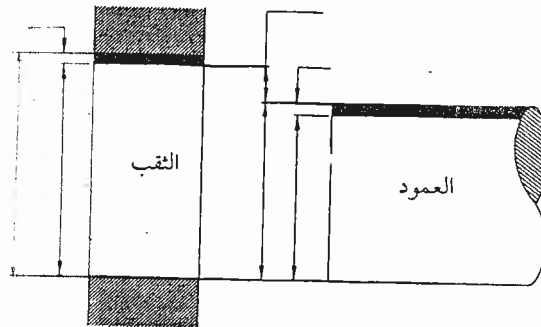
ب) يبيّن الشكل التالي التجليخ الاسطواني الداخلي على آلة التجليخ الشاملة. المطلوب: بيّن دلالة الأرقام الواردة على الشكل.

(٦ علامات)



ج) انقل الشكل التالي إلى دفتر إجابتك موضّحاً عليه المصطلحات الأساسية المستعملة في نظام نهايات القياس.

(٧ علامات)



السؤال الرابع: (٢٥ علامة)

أ) اذكر أنواع الأفران المستخدمة في تسخين المشغولات لعمليات المعاملات الحرارية المختلفة. (٦ علامات)

ب) عرّف كلّاً من المصطلحات الآتية: (٦ علامات)

١- السمنتايت.

٢- البيرلايت.

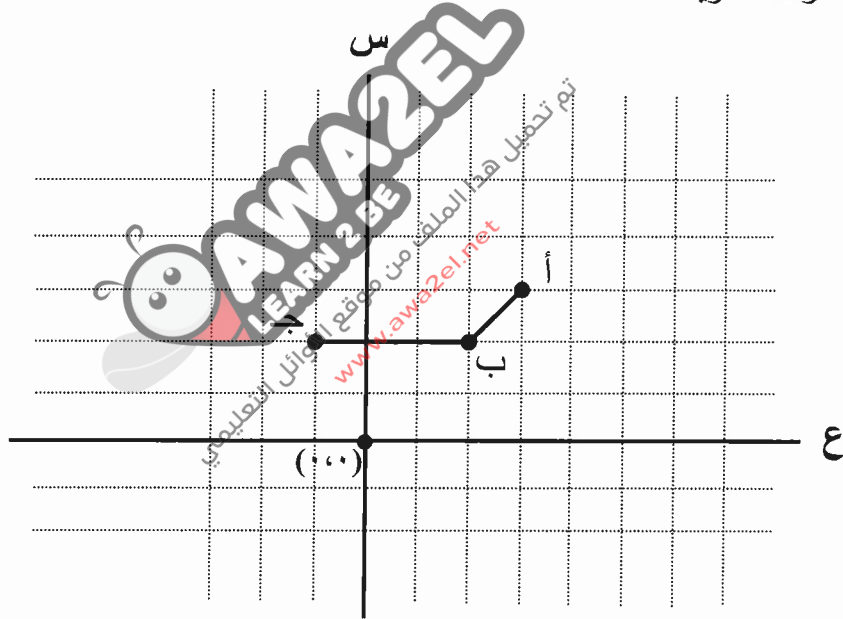
٣- الاوستايت.

ج) يُمثّل الشكل التالي نقاطاً على مستوى ثنائي الأبعاد. (١٣ علامة)

المطلوب: اكتب إحداثيات هذه النقاط بطريقتي:

١- المسارات المطلقة.

٢- المسارات المتزايدة.



﴿ انتهت الأسئلة ﴾



## امتحان شهادة الدراسة الثانوية العامة لعام ٢٠١٧/الدورة الشتوية

صفحة رقم (١)

وزارة التربية والتعليم

إدارة الامتحانات والاختبارات  
قسم الامتحانات العامة

المبحث : علم الأصابع (مطابقة وشؤون) ٢

مدة الامتحان: ٣٠ / ١

التاريخ: ٨ / ١ / ٢٠١٧

الفرع : الأصابع

الإجابة النموذجية :

رقم الصفحة  
في الكتاب

السؤال الأول :- اعلانه

١١٢ (٤) المثلث المثلثي، (٥) مثلث لال  
١١٢ (٤) المثلث

٣. = علمه وزنه لكل نقطه

١٤٥

(٦) ٩ علامات

✓ : ظهور التطيب الاي لال في شهر ربيع الثاني ١٤٣٥ هـ

✓ : قيمته ايج السهل ، اياه سحاه المعرفه الواجب تركه لال ٢٠٢٠ م

✓ : عنو اجاره عمليات القطع

السؤال الثاني ٥٥ علامه

١٤٧

(٥) معلومات

$$\frac{70 \times 1000 \times 70}{11000} = 3$$

(٣) معلومات

$$\frac{70 \times 1000 \times 70}{11000} = 3$$

(٣) معلومات

١٢٧٤ دورة / دفعه → اعلمه لدرسه للاعمال

لا يوجد على هو الجواب النهائي

١٩٤

(٦) معلومات

الاشارة: تظهر في اوقات تطور البرنامج في اثناء ادخال او في اثناء تنفيذ

مقاب متصل بحزب الكا

الام الحوسبه (CNC): تقوم بتنفيذ الازام التي

تنفذها البرنامج عن طريق تشغيل محرك الكهرمالي

المختلف بالسرعة والاتجاه المحررين في البرنامج

G 01: في حال العرب طوليا او عرضيا او في محاور اخرى

تقدر على المحاور مقدار التغذية (سرعة التغذية)

G 84: في حال العرب طوليا او عرضيا عقارب تغذية (توروكيه / اوردوا / سوال / ازل)

M08: تشغيل الضباب

M30: نهاية البرنامج وعوده لاطراف البرنامج / اوردوا

طرق الفلام

١٦٩

فصل دروس الاعداد

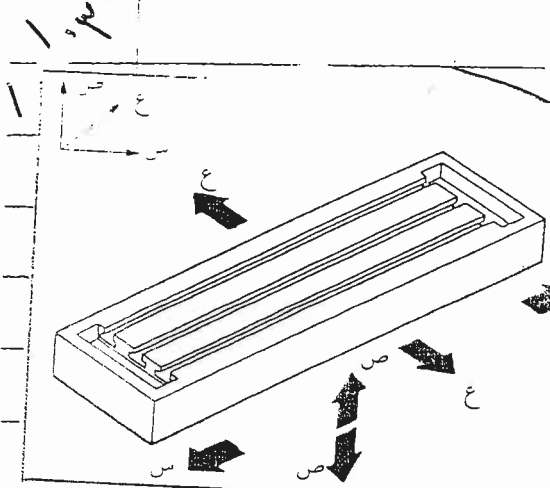
درج صناديق الاعداد

ضوابط

فصل فصل التغذية

- تشغيل غسول

السؤال الثالث : ٢٥ علامة



اتجاهات حركة قطعة العمل في أثناء التشغيل المستوي

١٢  
تلاوة  
١٢  
اتجاهات حركة قطعة العمل

- ١) المحرك الطولي باتجاه المحور (س-ص) وتسمى حركة التقدم الطولي ويتم عملها وفقاً للتقدم بطول الشوط
- ٢) المحرك العرضي : باتجاه المحور (ع-س) وتسمى حركة التقدم العرضي ويتم عملها وفقاً
- ٣) الحركة الرأسية باتجاه المحور (ص-ع) وتسمى حركة التقدم العمودي ويتم عملها وفقاً
- ٤) الحركة العرضية : باتجاه المحور (ص-س) وتسمى حركة التقدم العرضي ويتم عملها وفقاً

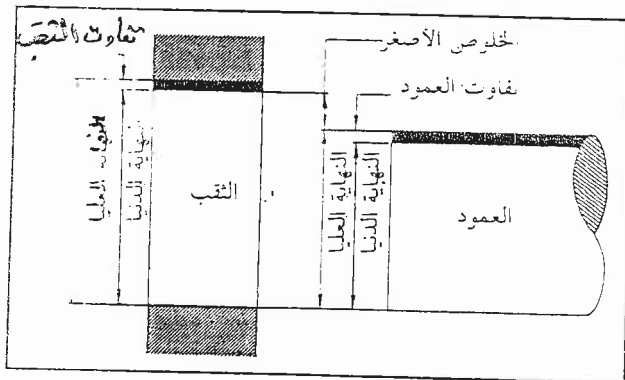
١٣٨

١) أوضاع التخلّخ  
 ٢) قوس التخلّخ  
 ٣) قوس التخلّخ  
 ٤) قوس التخلّخ  
 ٥) قوس التخلّخ

- ١) أوضاع التخلّخ
- ٢) قوس التخلّخ
- ٣) قوس التخلّخ
- ٤) قوس التخلّخ
- ٥) قوس التخلّخ

١٥٢

(٤) (٤) علامات



المصطلحات الأساسية في تصد نهايات القياس

رقم الصفحة  
في الكتاب

١٨٤  
١٨٢

(٤ × ٦ =) عشره

- أ) اوزان الابهوج (٥) علامه
- ب) اوزان الكيم الواحد
- ج) اوزان التفريغ المستمره
- د) اوزان الكسريه
- هـ) فريز الترخين لعلمه الطبيعي

٦ عشره

١٨٤

٦ علامه

أ) الـ هـتـايـت : لـلـقـاـتـهـذا الـ ٣ عـلـمـ كـوـيـنـيـمـ الـدـيـرـ وـهـوـ صـلـبـهـ وـأـهـشـ (قـلـبـهـ)  
 ب) الـبـيـرـالـيـت : هـوـ سـيـمـ يـوتـكـتـورـيـهـ مـنـ الفـايـتـ وـالـمـسـايـتـ وـتـقـمـ بـلـوـاـتـ  
 الـبـيـرـالـيـتـ نـيـمـ (سـمـيـهـ) / وـيـجـدـ الأـكـثـرـ مـنـانـهـ

ج) الـاـوـسـتـايـت : مـحـلـهـ مـنـ الكـرـيـمـ وـالـمـرـيـدـ وـيـتـواجـدـ فـقـهـ فـيـ الـعـظـلـاـتـ الـكـبـيـرـهـ عـنـدـ رـيـحـ مـرـارـهـ  
 تـزـيـدـ عـتـورـهـمـ الحـارـهـ العـلـيـا

١٩٦

ح) (٣) علامه . علامه لكل نقطه وعلازمه على وجه النقطه  
 ط) يـقـالـ لـسـارـهـ المـنـازـلـهـ

النقطه	١	٢
١	٣	٤
٢	١	١
٣	١	٣

في حله كنه الطاب  
 قيمه م (٥٠٠)  
 و الساره المتزايده  
 لا تقبله صير

حقيقه الساره المطاوعه

النقطه	١	٢
١	٣	٤
٢	١	١
٣	١	٣