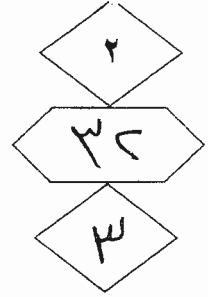
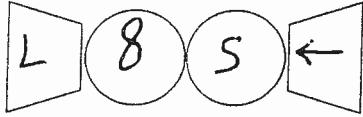


بسم الله الرحمن الرحيم



المملكة الأردنية الهاشمية  
وزارة التربية والتعليم  
إدارة الامتحانات والاختبارات  
قسم الامتحانات العامة



## امتحان شهادة الدراسة الثانوية العامة لعام ٢٠١٨ / الدورة الصيفية

د س

(وثيقة محمية/محدود)

مدة الامتحان : ٢ : ٠٠

المبحث : الرسم الصناعي (تشكيل المعادن والصيانة الميكانيكية) / م ٣

اليوم والتاريخ: الخميس ٢٠١٨/٧/٥

الفرع : الصناعي

ملحوظة : أجب عن الأسئلة الآتية جميعها وعددها (٣)، علماً بأن عدد الصفحات (٣).

### السؤال الأول: (٢٠ علامة)

(١٢ علامة)

أ) ارسم مزدوجة حرة (توافق خلوصي) مبيناً على الرسم ما يأتي:

٣- أدنى قيمة للخلوص

٢- أعلى قيمة للخلوص

١- البعد الإسمي

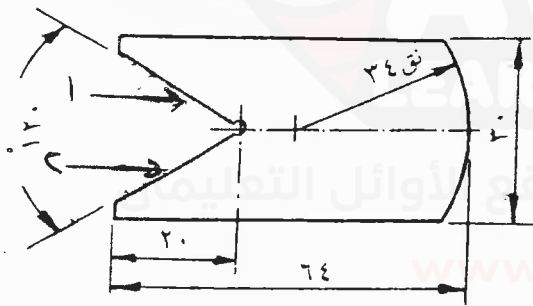
(٨ علامات)

ب) يبين الشكل المجاور قطعة ميكانيكية تم تشغيلها على نوعين من الخشونة،

والمطلوب: ارسم الشكل بمقياس رسم مناسب واضعاً عليه

علامات التشغيل المناسبة، علماً بأن السطحين (٢،١)

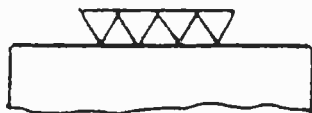
سطحين ناعمين وبقيّة السطوح متوسطة الخشونة.



### السؤال الثاني: (٣٠ علامة)

(١٢ علامة)

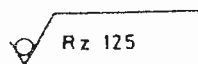
أ) فسّر الرموز الآتية الخاصة بعلامات التشغيل.



(٢)



(١)



(٤)



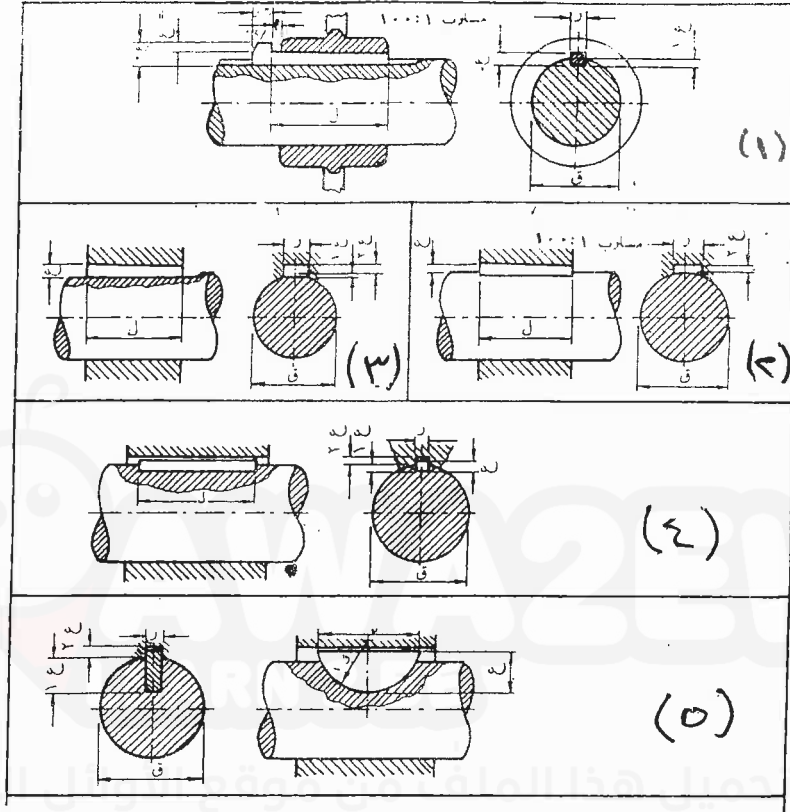
(٣)

يتبع الصفحة الثانية/،،،،

الصفحة الثانية

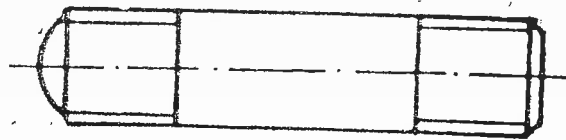
(١٠ علامات)

ب) يبين الشكل أدناه مجموعة من استخدامات الخوابير في الرسم الصناعي،  
المطلوب: اكتب اسم كل نوع منها.



ج) يبين الشكل أدناه برغي مسنن من الطرفين، فإذا علمت أن قطر البرغي (٢٠) مم، وخطوته (٣) مم، وطول الجزء المسنن منه (٣٠) مم.

المطلوب: انقل إلى دفتر إجابتك الرسم المبين بمقياس رسم مناسب واضعاً عليه الأبعاد بالشكل الصحيح.  
(٨ علامات)

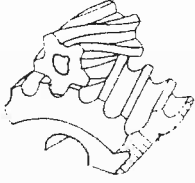


يتبع الصفحة الثالثة / ،،،،

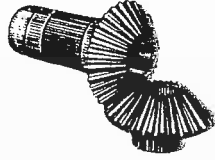
## الصفحة الثالثة

السؤال الثالث: (٣٠ علامة)

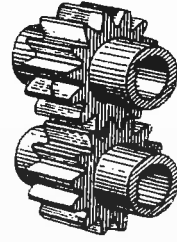
أ) يبين الشكل أدناه أنواع مختلفة من التروس المعشقة، والمطلوب: اكتب اسم كل نوع منها. (٦ علامات)



(٣)



(٢)



(١)

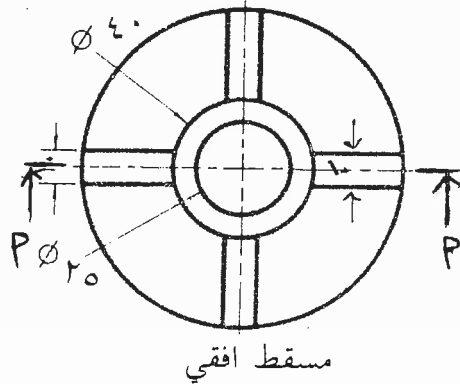
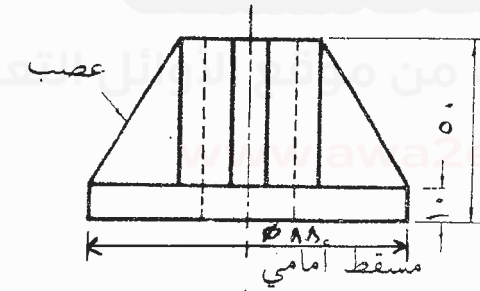
(٢٤ علامة)

ب) يبين الشكل أدناه المسطتين الأمامي والأفقي لقطعة ميكانيكية،

والمطلوب: بمقياس رسم (١:١) ارسم ما يأتي:

١- مسقط جانبي.

٢- قطاع أمامي عند (أ-أ).



﴿ انتهت الأسئلة ﴾

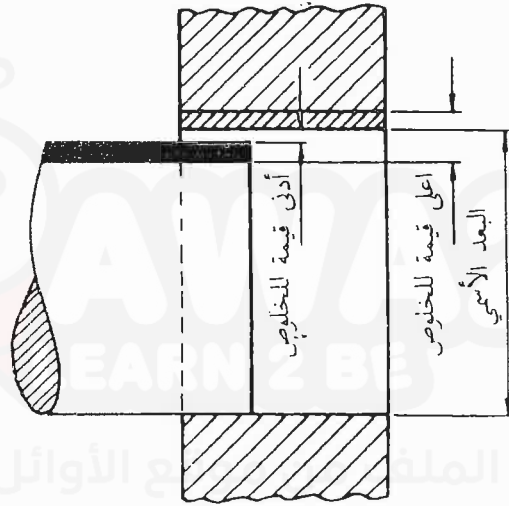


رقم الصفحة  
في الكتاب

السؤال الأول : (٤٠ علامة)

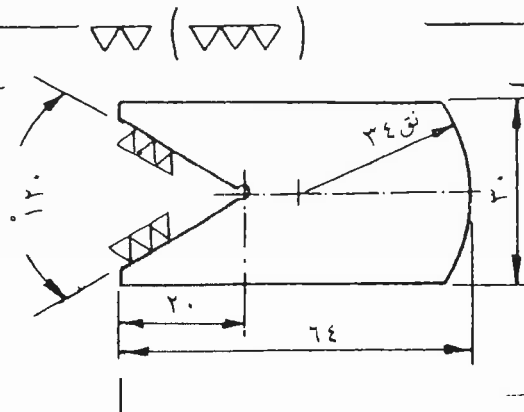
٤٤

الفرع (٥) : ١٢ علامة



٤٤

الفرع (ب) : ٨ علامة





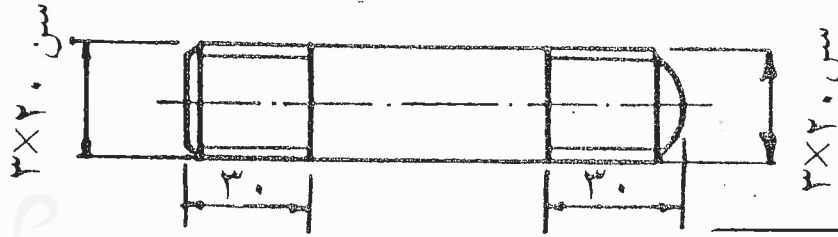
صفحة رقم ( ٣ )

رقم الصفحة  
في الكتاب

تابع اجابة السؤال الثاني

١٢

الفرع (٥) : (٨) علامتان



السؤال الثالث: (٣) علامة

٥٥

الفرع (٥) : (٦) علامتان

١. التروس المستقيمة .
٢. التروس المخروطية .
٣. التروس الكروية .

٤١

الفرع (٥) : (٤) علامتان (المسقط الأفقي غير مطلوب) .

